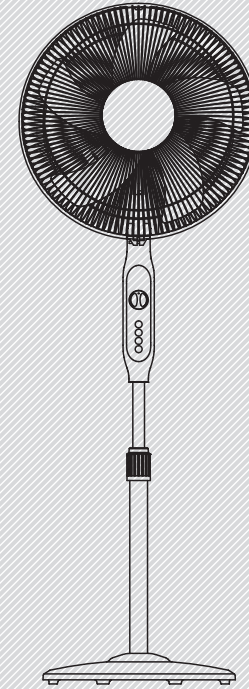


Quạt điện

Midea



## HƯỚNG DẪN SỬ DỤNG

Quạt đứng 16"

Kiểu: FS40-15Q

***Đọc và lưu giữ các hướng dẫn này***

*Lưu ý: Hình ảnh trong tài liệu hướng dẫn chỉ mang tính chất tham khảo*

**GD Midea Environment Appliances MFG. CO., Ltd.**  
No. 28, East Area, Hesui Industrial Park, Dongfu Rd., Dongfeng Town,  
Zhongshan City, Guangdong, PRC.

## ĐỀ PHÒNG

Đọc kỹ các Quy tắc và Hướng dẫn vận hành an toàn

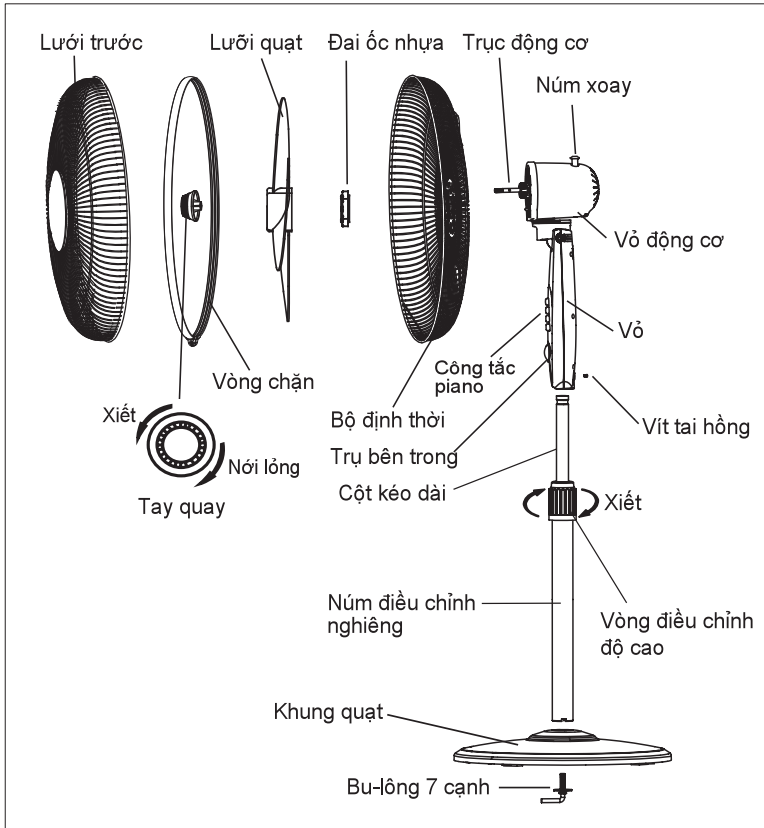
## CẢNH BÁO

1. Nếu dây nguồn điện bị hư hỏng, phải yêu cầu nhà sản xuất hoặc văn phòng dịch vụ hoặc nhân viên có chuyên môn tiến hành thay thế, nhằm tránh xảy ra rủi ro.
2. Để ngăn chặn nguy cơ bị điện giật, không được nhấn chìm thiết bị, dây nguồn hoặc phích cắm vào nước hoặc chất lỏng khác.
3. Thiết bị này không chỉ định sử dụng đối với những người (bao gồm cả trẻ em) bị suy giảm thể lực, nhạy cảm hoặc thiếu năng, thiếu kinh nghiệm và kiến thức không được sử dụng thiết bị, trừ phi những người này được hướng dẫn hoặc giám sát về việc sử dụng thiết bị bởi người có trách nhiệm về an toàn của họ. Trẻ nhỏ phải được theo dõi, đảm bảo không nghịch với thiết bị.
4. Khi không sử dụng thiết bị và trước khi vệ sinh, phải rút phích cắm dây nguồn ra khỏi ổ cắm.
5. Giữ thiết bị điện tránh xa tầm tay trẻ em và người bệnh. Không để những người này sử dụng thiết bị mà không trông chừng.
6. Khi lắp quạt, không được lấy tấm chắn lưới rô-to ra.
  - Trước khi vệ sinh, rút phích cắm nguồn điện
  - Tấm chắn rô-to phải được tháo/mở để vệ sinh lưới quay.
  - Lau chùi vỏ quạt và tấm chắn lưới quay bằng giẻ ẩm.

## QUY TẮC VẬN HÀNH AN TOÀN

1. Không được cho ngón tay, bút chì hoặc bất kỳ vật dụng nào khác qua lưới chắn khi quạt đang chạy.
2. Ngắt kết nối quạt khi di chuyển từ vị trí này sang vị trí khác.
3. Đảm bảo, quạt được đặt trên vị trí cố định khi đang chạy, tránh bị lật đổ.
4. KHÔNG sử dụng quạt trên cửa sổ, nước mưa có thể gây ra nguy hiểm về hệ thống điện.
5. Chỉ sử dụng trong gia đình

## HÌNH ẢNH VỀ CÁC BỘ PHẬN QUẠT

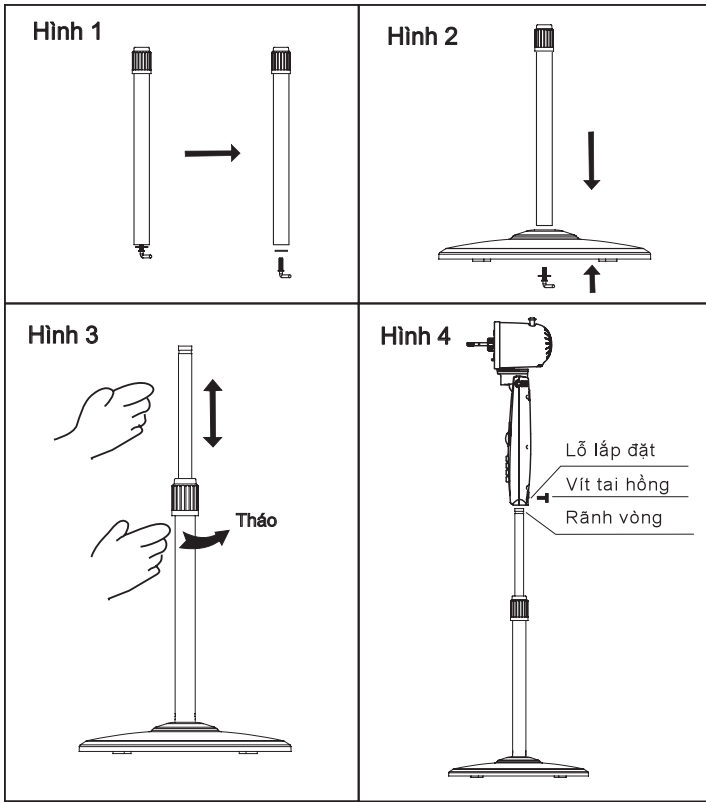


Lưu ý: Tất cả các hình ảnh trong tài liệu này chỉ có mục đích là diễn giải. Bất kỳ sai khác nào giữa thiết bị thực tế và hình minh họa trong bản vẽ sẽ tùy thuộc vào thực tế

## LẮP THÂN QUẠT VÀ CỘT ĐỨNG

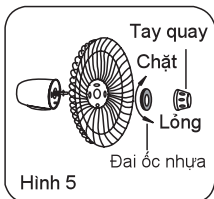
1. Tháo bu-lông 7 cạnh ở trên cột kéo dài (Hình 1)
2. Luồn cột kéo dài vào khung quạt và xiết bu-lông 7 cạnh (Hình 2)
3. Trên cột kéo dài, nới lỏng vòng chiều cao vòng điều chỉnh độ cao và tiến hành điều chỉnh cột bên trong đến độ cao mong muốn. (Lưu ý: Nếu bạn không tìm thấy cột bên trong, thì chắc chắn cột này ở bên trong cột kéo dài. Bạn có thể kéo ra từ bên trong cột kéo dài) (Hình 3)
4. Gắn đầu quạt vào cột bên trong, nới lỏng vít tai vặn ở dưới đáy của đầu quạt. Đặt đầu quạt lên trên cột bên trong và xiết vít tai vặn thẳng hàng với rãnh trên cột bên trong (Hình 4)

**ĐỀ PHÒNG:** Vòng điều chỉnh độ cao phải được xiết chặt trước khi lắp phần động cơ vào cột bên trong.

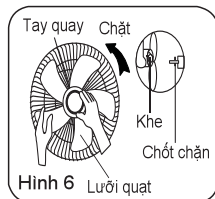


## LẮP LƯỚI CHẮN VÀ LƯỚI QUẠT

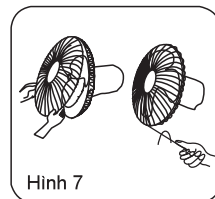
1. Tháo vít tay quay theo chiều kim đồng hồ (hoặc lấy tay quay trong túi ra) và tháo đai ốc nhựa ngược chiều kim đồng hồ, sau đó tháo cả hai bộ phận ra. Lắp lưới chắn phía sau vào động cơ, sau đó xiết chặt đai ốc nhựa lại lần nữa (Hình 5).
2. Lắp lưới quay vào trục và đảm bảo chốt trục quay được lắp vào trong rãnh của lưới quay. Xoay vít quay ngược chiều kim đồng hồ để xiết chặt lưới quay. (Hình 6).
3. Xiết chặt lưới chắn phía trước và phía sau bằng kẹp, sau đó xiết chặt vít khóa và đai ốc của lưới chắn (Hình 7).



Hình 5



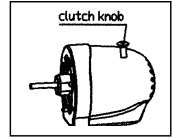
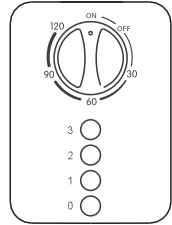
Hình 6



Hình 7

## HƯỚNG DẪN VẬN HÀNH

1. Tốc độ được điều khiển bởi công tắc piano  
0—Tắt 1—Thấp 2—Trung bình 3—Cao
2. Xoay núm công tắc hẹn giờ vào vị trí đặt hẹn giờ mong muốn, quạt sẽ dừng khi hết thời gian hẹn giờ.  
Thời gian hẹn giờ dài nhất là 120 phút. Trong trường hợp không sử dụng bộ hẹn giờ, thì đặt công tắc hẹn giờ ở vị trí "ON". Không xoay công tắc nếu muốn quạt thổi liên tục.
3. Để điều khiển/dừng đầu quạt quay dao động, đẩy núm quay lên hoặc xuống.
4. Để điều chỉnh luồng gió lên hoặc xuống, đẩy nhẹ lưới quạt theo hướng mong muốn.
5. Độ cao quạt có thể điều chỉnh được bằng cách nói lỏng vòng điều chỉnh độ cao, cẩn thận nâng lên hoặc hạ quạt xuống, đồng thời xiết chặt lại vòng điều chỉnh độ cao.



## HƯỚNG DẪN BẢO DƯỠNG

Quạt không cần phải bảo dưỡng nhiều. Không tự ý sửa quạt. Nếu cần dịch vụ sửa chữa, yêu cầu nhân viên dịch vụ có chuyên môn trợ giúp.

1. Trước khi vệ sinh và lắp quạt, phải rút phích quạt.
2. Để đảm bảo lưu thông đủ khí của động cơ, giữ gìn ống thông hơi phía sau động cơ không bị dính bụi bẩn. Không tháo quạt ra để phủi bụi.
3. Đề nghị, lau chùi các bộ phận bên ngoài bằng giẻ mềm thấm chất tẩy rửa nhẹ.
4. Không sử dụng bất kỳ chất tẩy rửa ăn mòn hoặc dung môi nào, để tránh làm xước bề mặt quạt.

Không sử dụng một trong các chất sau: Chất tẩy, xăng, chất pha loãng.

5. Không để nước hoặc chất lỏng khác rơi vào vỏ động cơ hoặc các bộ phận khác.

## VỆ SINH

1. Đảm bảo rút dây nguồn điện trước khi vệ sinh.
2. Các bộ phận bằng nhựa phải được lau chùi bằng giẻ mềm thấm chất tẩy rửa. Lau kỹ lại lần nữa bằng khăn khô.