

**SUNHOUSE®**

**Hotline: 1800 6680**

**Trung tâm bảo hành Sunhouse Miền Bắc**

Km21, đại lộ Thăng Long, cụm CN Ngọc Liệp, xã Kiều Phú, TP. Hà Nội  
ĐT: +84 24 3200 8339 / 3200 5230

**Trung tâm bảo hành Sunhouse Miền Trung**

Đường số 9, Khu Công Nghiệp Hòa Khánh, Phường Liên Chiểu,  
Thành phố Đà Nẵng  
ĐT: +84 23 6372 4821

**Trung tâm bảo hành Sunhouse Miền Nam**

Lô 8 & lô 10, Đường số 1, KCN Tân Tạo, Phường Tân Tạo, TP. HCM  
ĐT: +84 28 3869 1014 / Fax: +84 28 3869 1013

Đơn vị nhập khẩu và phân phối:

**CÔNG TY CỔ PHẦN TẬP ĐOÀN SUNHOUSE**

Địa chỉ: Số 139, phố Nguyễn Thái Học, Phường Ô Chợ Dừa, Thành phố Hà Nội, Việt Nam  
ĐT: +84 24 3394 0848 - 3736 6676 / Fax: +84 24 3394 0878 - 3736 6696

Xuất xứ: Trung Quốc  
[www.sunhouse.com.vn](http://www.sunhouse.com.vn)



## HƯỚNG DẪN SỬ DỤNG OWNER'S MANUAL



## MÁY LỌC KHÔNG KHÍ SUNHOUSE SUNHOUSE AIR PURIFIER Model: SHD-AP9711

Vui lòng đọc kỹ hướng dẫn trước khi sử dụng

**Quý khách hàng thân mến,**

Xin chân thành cảm ơn vì đã tin tưởng và lựa chọn sản phẩm của SUNHOUSE. Chúng tôi tin rằng, sản phẩm chất lượng này sẽ đáp ứng nhu cầu sử dụng, làm hài lòng quý khách.

Quý khách vui lòng đọc kỹ hướng dẫn sử dụng trước khi dùng để đảm bảo an toàn và đạt hiệu quả tốt nhất. Nhà sản xuất không chịu trách nhiệm pháp lý về con người và tài sản trong những trường hợp thiệt hại do lắp đặt sai hoặc sử dụng thiết bị không đúng cách.

**HƯỚNG DẪN KÍCH HOẠT BẢO HÀNH ĐIỆN TỬ SUNHOUSE**

*Dành cho người tiêu dùng*

Lưu ý: Hệ thống bảo hành điện tử SUNHOUSE được kích hoạt qua ứng dụng eSunhouse.

Để cài đặt ứng dụng, khách hàng cần sử dụng smartphone hệ điều hành Android/ iOS **có kết nối Internet**.


Người tiêu dùng có thể kích hoạt trực tiếp, không cần đăng kí/ đăng nhập tài khoản vào ứng dụng.

**Bước 1:** Tải ứng dụng

Truy cập kho ứng dụng App Store hoặc Google Play, gõ tìm kiếm “eSunhouse” và cài đặt ứng dụng eSunhouse về máy.

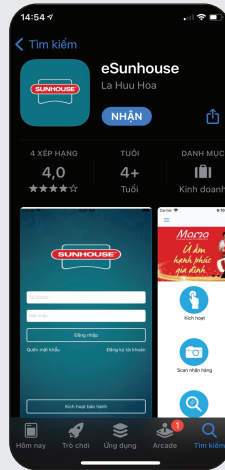
**Bước 2:** Kích hoạt bảo hành

Trên màn hình chính, bỏ qua mục “Đăng nhập”, chọn “Kích hoạt bảo hành” ở cuối màn hình.

- Trên thanh tìm kiếm: Nhập số Serial sản phẩm hoặc sử dụng chế độ quét Barcode bằng cách nhấn vào biểu tượng Barcode . Sau khi nhập đúng số Serial hoặc Quét thành công Barcode, ứng dụng hiển thị Pop-up thông tin sản phẩm. Chọn “Xác nhận” để tiếp tục.

- Nhập thông tin khách hàng theo hướng dẫn.

- Chọn “Kích hoạt” để hoàn thành. Sau đó, màn hình hiện ra thông báo “Kích hoạt bảo hành thành công”.



Ghi chú: Khách hàng có thể lập tài khoản, đăng nhập và kích hoạt bảo hành. Tuy nhiên, với tài khoản người tiêu dùng, khách hàng chỉ có thể truy cập 2 mục là “Kích hoạt” và “Lịch sử kích hoạt”, không thể truy cập các mục còn lại.

*Đọc kỹ Hướng dẫn sử dụng trước khi dùng*

*Giữ lại Hướng dẫn sử dụng để tham khảo sau này*

**Chú ý:** Thiết bị này không thích hợp cho những người (kể cả trẻ em) có năng lực về cơ thể, giác quan hoặc tinh thần suy giảm hoặc thiếu kinh nghiệm và hiểu biết trừ khi được giám sát hoặc hướng dẫn sử dụng thiết bị bởi người có trách nhiệm về sự an toàn của họ.

*Trẻ em cần được giám sát để đảm bảo không nghịch thiết bị.*

**MỤC LỤC**

I. HƯỚNG DẪN SỬ DỤNG THIẾT BỊ AN TOÀN	4
II. GIỚI THIỆU VỀ THIẾT BỊ	6
III. CÀI ĐẶT	8
IV. BẢO DƯỠNG VÀ VỆ SINH	10

## I. HƯỚNG DẪN SỬ DỤNG THIẾT BỊ AN TOÀN

### HƯỚNG DẪN AN TOÀN

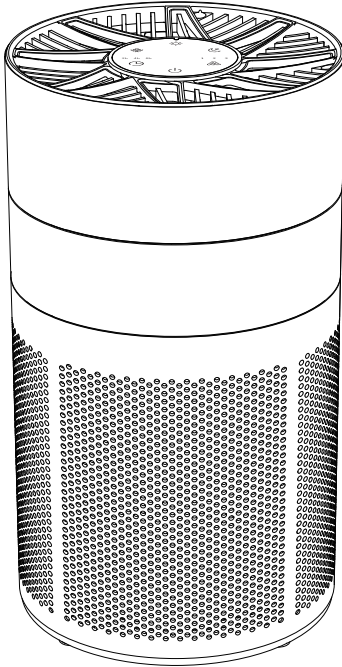
1. Đảm bảo phích cắm đúng cách với ổ cắm điện phân cực.
2. Để tránh nguy cơ cháy hoặc điện giật, hãy cắm máy lọc vào ổ điện phù hợp.
3. KHÔNG đặt máy trên bề mặt mềm như giường hoặc ghế sofa vì có thể làm máy bị nghiêng, chặn luồng khí vào/ra.
4. Không đặt bất cứ vật gì lên trên máy.
5. Không di chuyển hoặc nghiêng máy khi đang hoạt động.
6. Không đưa ngón tay hoặc vật vào khe thoát khí.
7. Không sử dụng ngoài trời. Máy chỉ dùng trong nhà, tránh ánh nắng mạnh và mưa.
8. Không sử dụng gần nguồn nước để tránh nguy cơ điện giật.
9. Không dùng máy trong môi trường ẩm ướt.
10. Không chạm vào máy khi tay ướt. Hãy lau khô tay trước khi chạm vào bất kỳ bộ phận nào của máy lọc không khí.
11. Không đặt máy trực tiếp dưới máy lạnh để tránh hơi ẩm lọt vào máy.
12. Không cho trẻ em chơi hoặc lại gần máy. Cần có sự giám sát khi máy được sử dụng gần trẻ nhỏ hoặc người khuyết tật.
13. Tránh xa các nguồn nhiệt và ngọn lửa như bếp, lò sưởi, máy tính.
14. Luôn tắt máy trước khi rút phích cắm.
15. Khi rút phích cắm, cắm vào phần phích cắm, không kéo dây điện.
16. Máy này không loại bỏ được khí CO hoặc radon. Nó không được thiết kế để ngăn ngừa hoặc xử lý sự cố cháy nổ hay hóa chất nguy hại.
17. KHÔNG dùng chất tẩy rửa, xăng, nước đánh bóng đồ gỗ, dung môi hoặc các hóa chất dễ cháy để vệ sinh máy.
18. Không tự ý sửa chữa hoặc thay đổi cấu trúc máy nếu không có chuyên môn.
19. Nếu sản phẩm gặp sự cố, vui lòng liên hệ ngay với trung tâm bảo hành. Không tự ý tháo rời hoặc sửa chữa máy, vì có thể gây nguy hiểm.
20. Nếu dây nguồn bị hỏng, để tránh nguy hiểm, phải được thay thế bởi nhà sản xuất, đại lý dịch vụ hoặc kỹ thuật viên có chuyên môn tương đương.
21. Trước khi vệ sinh hoặc bảo dưỡng, phải ngắt nguồn điện của máy lọc không khí.

### ⚠ CẢNH BÁO

- Tuyệt đối không vận hành thiết bị khi tay còn ướt, nhằm tránh các tai nạn về điện giật
- Tránh để nước tiếp xúc với bề mặt máy. Có thể gây chập mạch hoặc điện giật.
- Không đưa bất kỳ vật kim loại nào vào bên trong máy.
- Cắm phích điện hoàn toàn vào ổ cắm để tránh gây cháy do nhiệt hoặc điện giật. Không sử dụng ổ cắm lỏng hoặc phích cắm bị hỏng.
- Không sử dụng ổ cắm hoặc phích nối quá tải, có thể dẫn đến cháy nổ. Hãy dùng điện áp định mức.
- Phải ngắt nguồn điện trước khi vệ sinh hoặc bảo dưỡng.
- Không tự ý tháo rời, sửa chữa hoặc cải tạo sản phẩm. Trong trường hợp hỏng hóc phải được xử lý bởi nhà sản xuất, đại lý hoặc chuyên gia
- Nếu có bụi bám vào phích cắm, có thể làm giảm độ cách điện, thậm chí gây cháy. Hãy rút phích cắm và lau sạch bằng khăn khô. Nên rút phích điện khỏi ổ cắm khi không sử dụng trong thời gian dài.
- Trẻ em và những người khiếm khuyết về thể chất, thiếu năng, giác quan hoặc thiếu kinh nghiệm, hiểu biết chỉ được phép sử dụng thiết bị khi có sự giám sát hoặc được hướng dẫn sử dụng thiết bị an toàn và nhận thức được sự nguy hiểm nếu sử dụng không đúng cách.

## II. GIỚI THIỆU VỀ THIẾT BỊ

### CẤU TẠO CỦA THIẾT BỊ

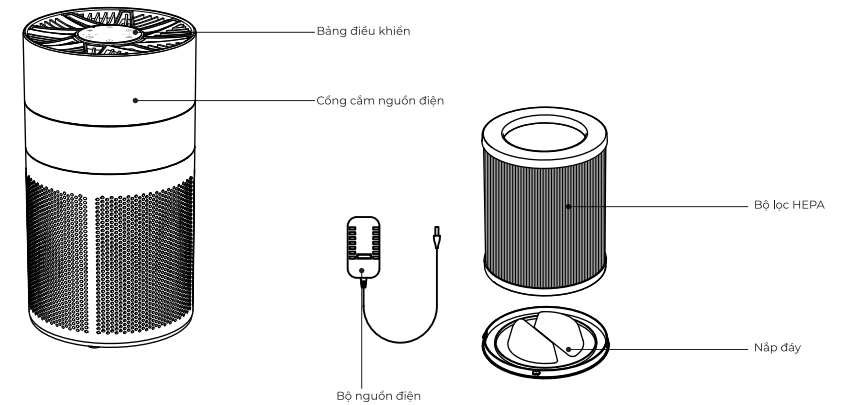


- Cảm ơn bạn đã sử dụng các sản phẩm được bảo vệ bởi quyền sở hữu trí tuệ.
- Trước khi sử dụng sản phẩm này, vui lòng đọc kỹ hướng dẫn vận hành và giữ gìn cẩn thận.

### CÁC BỘ PHẬN CHÍNH CỦA MÁY LỌC KHÔNG KHÍ:

Bộ lọc đa chức năng bao gồm: lưới lọc sơ cấp, bộ lọc HEPA và bộ lọc than hoạt tính.

- Lưới lọc sơ cấp: loại bỏ các chất ô nhiễm rắn có kích thước hạt lớn
- Bộ lọc HEPA: Lọc sạch những tác nhân gây dị ứng, bụi PM2.5 với hiệu suất trên 99,95%.
- Lớp than hoạt tính: có thể loại bỏ formaldehyde, benzen, VOC và các chất ô nhiễm dạng khí khác để duy trì độ sạch của không khí.



### III. CÀI ĐẶT

- Vui lòng kiểm tra tất cả các bộ phận trước khi sử dụng.
- Khi bật nguồn, máy lọc không khí sẽ ở chế độ chờ, lúc này chỉ có thể điều khiển bằng nút ON/OFF và nút hẹn giờ (Timer).



#### 1. Bật/Tắt máy lọc (Powering the Purifier):

- Nhấn nút ON/OFF để bật hoặc tắt máy.
- Cài đặt mặc định là Cấp độ 2 và đèn nền được bật.



#### 2. Chuyển chế độ (Changing Modes):

- Nhấn nút Mode để chuyển giữa các chế độ:  
Cấp độ 1  Cấp độ 2  Cấp độ 3
- Đèn chỉ báo mức sẽ hiển thị chế độ hiện tại (1, 2 hoặc 3).



#### 3. Chế độ ngủ (Entering Sleep Mode):

- Nhấn nút để vào chế độ ngủ. Khi đó, đèn báo chế độ ngủ sáng và đèn nền tắt.
- Nhấn lại nút để thoát chế độ ngủ, đèn nền sẽ sáng trở lại.



#### 4. Điều chỉnh đèn nền (Adjusting Ambient Light):

- Nhấn nút Light để chuyển giữa các chế độ đèn nền:
  - Đèn đổi màu tự động (Color-Changing Breathing Light)
  - Đèn đơn sắc (1 trong 7 màu)
  - Tắt đèn nền



#### 5. Đặt lại bộ lọc (Resetting the Filter):

- Nhấn và giữ nút để đặt lại bộ lọc.
- Khi thời gian hoạt động của máy đạt ngưỡng 2.000 giờ, đèn báo bộ lọc sẽ sáng khi thời gian sử dụng bộ lọc hết hạn.



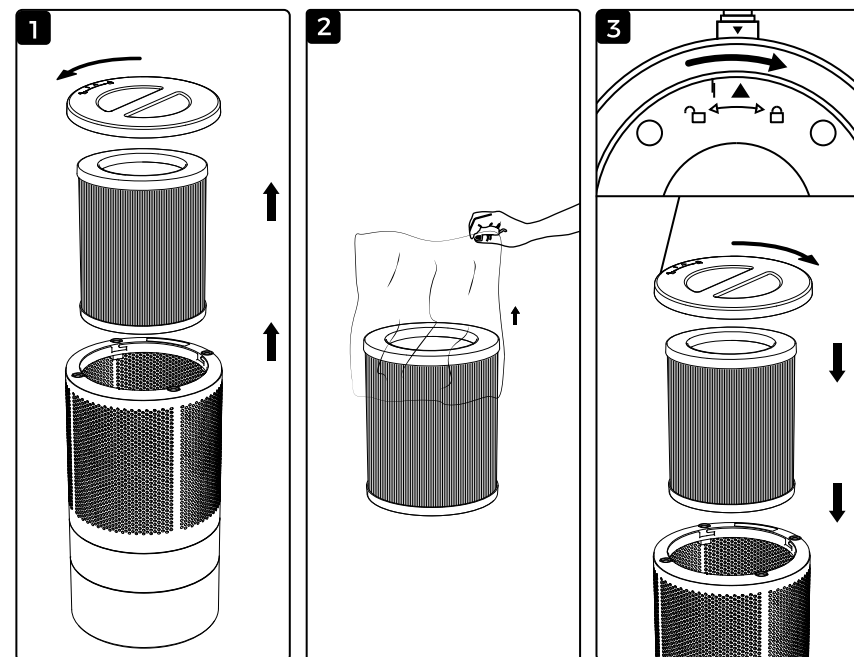
#### 6. Hẹn giờ bật máy (Timing Function):

2h 4h 8h

- Nhấn một lần nút Timing để chọn thời gian hẹn giờ bật: 2h - 4h - 8h.
- Đèn báo sẽ sáng nếu hẹn giờ thành công.

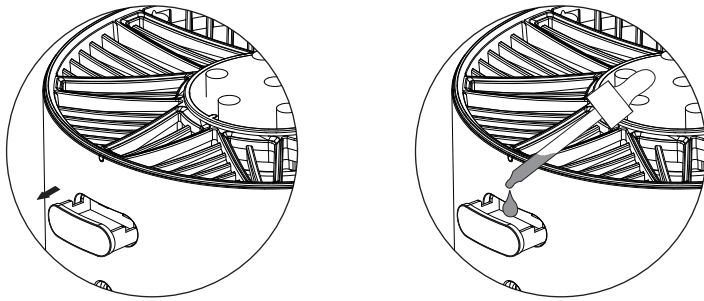
### HƯỚNG DẪN SỬ DỤNG BỘ LỌC:

1. Vặn nắp đáy theo chiều ngược chiều kim đồng hồ để mở khóa.
2. Lấy bộ lọc ra và tháo bao bọc bên ngoài.
3. Lắp bộ lọc trở lại vào máy.
4. Vặn theo chiều kim đồng hồ nắp đáy từ vị trí OPEN sang LOCK để khóa lại.



**NGĂN CHỨA TINH DẦU:**

- Tắt máy trước khi thêm tinh dầu.
- Chỉ sử dụng ống nhỏ giọt đi kèm với tinh dầu. Không đổ trực tiếp.
- Mỗi lần thêm 4–5 giọt.

**IV. BẢO DƯỠNG VÀ VỆ SINH**

1. Ngắt nguồn điện và chờ thiết bị dừng hẳn.
2. Vệ sinh bên ngoài: Lau nhẹ bằng khăn mềm hơi ẩm.
3. Thay thế bộ lọc: Làm theo hướng dẫn trong sách hướng dẫn để thay bộ lọc than hoạt tính định kỳ (xem mục thay bộ lọc).
4. Vệ sinh quạt và khe hút gió: Dùng bàn chải mềm hoặc máy hút bụi để loại bỏ bụi bẩn tích tụ.

