

Size: 210 x 148.5 mm



Trung tâm bảo hành Miền Bắc

Km21, đại lộ Thăng Long, cụm CN Ngọc Liệp, Xã Kiều Phú, TP. Hà Nội
ĐT: +84 24 3200 8339 / 3200 5230

Trung tâm bảo hành Miền Trung

Đường số 6 giao Đường số 9, KCN Hòa Khánh, Phường Liên Chiểu, TP. Đà Nẵng
ĐT: +84 23 6372 4821

Trung tâm bảo hành Miền Nam

Lô 8 - 10, Đường số 1, KCN Tân Tạo, Phường Tân Tạo, TP. Hồ Chí Minh
ĐT: +84 28 3869 1014 / Fax: +84 28 3869 1013

HOTLINE: 1800 6680

ĐVNK & PHÂN PHỐI: CÔNG TY CỔ PHẦN TẬP ĐOÀN SUNHOUSE

Địa chỉ: Số 139, phố Nguyễn Thái Học, Phường Ô Chợ Dừa, TP. Hà Nội, Việt Nam
Điện thoại: 0243.736.6676
Website: www.sunhouse.com.vn



HƯỚNG DẪN SỬ DỤNG



**QUẠT ĐỨNG TUẦN HOÀN KHÔNG KHÍ
SUNHOUSE APEX**

Model: APF7348W

HƯỚNG DẪN KÍCH HOẠT BẢO HÀNH ĐIỆN TỬ

Khách hàng có thể kích hoạt bảo hành điện tử SUNHOUSE theo 2 hình thức:

Hình thức 1: Kích hoạt bảo hành điện tử qua ứng dụng eSUNHOUSE

Lưu ý:

- Để cài đặt ứng dụng, khách hàng cần sử dụng điện thoại thông minh hệ điều hành Android/iOS có kết nối Internet.
- Khách hàng có thể kích hoạt trực tiếp, không cần đăng ký/dăng nhập tài khoản vào ứng dụng.

Bước 1: Tải ứng dụng

Truy cập kho ứng dụng App Store/Google Play, gõ tìm kiếm "eSUNHOUSE" và cài đặt ứng dụng về máy.

Bước 2: Kích hoạt bảo hành

- Trên màn hình chính, bấm vào mục "Đăng nhập", chọn "Kích hoạt bảo hành" ở cuối màn hình.
- Trên thanh tìm kiếm: Nhập số Serial sản phẩm hoặc sử dụng thẻ độ quét Serial bằng cách nhấn vào biểu tượng Serial
- Ứng dụng hiển thị thông tin sản phẩm. Chọn "Xác nhận" để tiếp tục.
- Nhập thông tin khách hàng theo hướng dẫn.
- Chọn "Kích hoạt" để hoàn tất. Sau đó, màn hình hiển thị thông báo "Kích hoạt bảo hành điện tử thành công".

Ghi chú: Khách hàng có thể lập tài khoản, đăng nhập và kích hoạt bảo hành để quản lý nhiều thiết bị cùng lúc, kiểm tra thông tin bảo hành, phiếu bảo hành, "Số bảo hành" và "Lịch sử kích hoạt", khoanh vùng lịch sử thay đổi thiết bị của mình.

Hình thức 2: Kích hoạt bảo hành điện tử qua trang web <https://baohanhdientu.sunhouse.com.vn/>

Bước 1: Truy cập đường link hoặc quét QR trang web bảo hành điện tử SUNHOUSE

Bước 2: Kích hoạt bảo hành

- Tại trang chủ, màn hình hiển thị các ô chức năng. Nhấn chọn ô "Kích hoạt bảo hành".
- Màn hình chuyển đến giao diện nhập thông tin kích hoạt.
- Nhập thông tin khách hàng theo hướng dẫn.
- Chọn "Kích hoạt" để hoàn tất. Sau đó, màn hình hiển thị thông báo "Kích hoạt bảo hành điện tử thành công".



QUÉT ĐỂ BẢO HÀNH

QUÝ KHÁCH HÀNG THÂN MẾN,

Xin chân thành cảm ơn vì đã tin dùng và lựa chọn sản phẩm của SUNHOUSE.

Chúng tôi tin rằng, sản phẩm làm bằng những chất liệu cao cấp hàng đầu này sẽ đáp ứng mọi yêu cầu và làm hài lòng quý khách.

Quý khách hàng vui lòng đọc kỹ hướng dẫn sử dụng trước khi dùng để đảm bảo an toàn và đạt hiệu quả tốt nhất.

SUNHOUSE không chịu trách nhiệm pháp lý về con người và tài sản trong những trường hợp thiệt hại do lắp đặt sai hoặc sử dụng thiết bị không đúng cách.

CẢNH BÁO AN TOÀN

1. Sản phẩm này không thích hợp cho những người (kể cả trẻ em) không có năng lực về cơ thể, giác quan hoặc tinh thần suy giảm hoặc thiếu kinh nghiệm, hiểu biết trừ khi được sự giám sát của người có trách nhiệm về sự an toàn của họ. Trẻ em cần được giám sát để đảm bảo không nghịch sản phẩm.
2. Chỉ nên sử dụng quạt trên bề mặt phẳng, ổn định. Nếu quạt vô tình bị đổ khi đang sử dụng hoặc khi đang lắp đặt, hãy rút phích cắm điện ngay lập tức, đặt quạt vào đúng vị trí và kiểm tra xem quạt có bị hỏng hóc gì không trước khi sử dụng lại
3. Không kết nối phích cắm điện vào ổ điện khi chưa hoàn thiện việc lắp đặt sản phẩm. Không rút phích cắm khỏi ổ điện trước khi quạt hoàn tất quá trình tự động đưa đầu quạt về vị trí chính giữa. Không dùng chung nguồn điện với các thiết bị điện khác để tránh nguy cơ chập cháy, đồng thời không sử dụng ổ cắm hoặc dây nối dài để kết nối quạt.
4. Tuyệt đối không tháo rời hoặc gỡ bỏ toàn bộ đầu quạt khi quạt đang hoạt động.
5. Tuyệt đối không đưa tay hay nhét bất kỳ vật nào, đặc biệt là các vật bằng kim loại vào bên trong quạt hoặc bất kỳ bộ phận chuyển động nào của quạt, hãy cẩn thận khi đến gần các bộ phận của quạt vì tốc có thể bị cuốn vào quạt và gây thương tích.
6. Quạt không có khả năng chống nước, không nhúng các bộ phận của quạt vào nước hay bất kỳ chất lỏng nào. Không rửa quạt trực tiếp dưới vòi nước hoặc để nước bắn vào.
7. Vị trí đặt quạt cần đảm bảo không gian thông thoáng, không để luồng gió ra và vào bị cản trở, không để gần các vật như rèm cửa, khăn trải bàn, quần áo... để tránh bị hút vào quạt. Không đặt hoặc cất giữ quạt gần lửa, nguồn nhiệt, các vật liệu dễ cháy hoặc dễ nổ như dầu, sơn, hoặc các chất dễ cháy khác
8. Không di chuyển quạt khi quạt đang hoạt động. Trước khi di chuyển hoặc điều chỉnh, hãy tắt quạt, chờ cánh quạt dừng hoàn toàn, sau đó rút phích cắm ra khỏi ổ điện trước khi thao tác. Khi di chuyển quạt, hãy sử dụng tay cầm phía sau thân quạt, không kéo đầu quạt hoặc dây nguồn để tránh hư hỏng.
9. Trước khi kết nối nguồn điện, kiểm tra xem điện áp nguồn tại khu vực của bạn có khớp với điện áp ghi trên sản phẩm hay không.
10. Không bóp, xoắn hoặc kéo dây nguồn để tránh hư hỏng hoặc lỏng lẻo. Giữ dây nguồn tránh xa các bề mặt nóng. Nếu phích cắm, dây nguồn hoặc bản thân sản phẩm bị hỏng, ngừng sử dụng ngay lập tức.
11. Không quấn dây điện quanh quạt để tránh làm hỏng dây. Không đặt dây dưới thảm hoặc che phủ bằng bất kỳ vật gì có thể làm hỏng dây hoặc gây chập nổ. Không để dây nguồn bị dẫm lên, để nên hoặc bị vật nuôi cắn vì có thể làm hư hỏng hoặc đứt dây, dẫn đến nguy cơ tai nạn.
12. Không sử dụng bất kỳ bộ phận nào khác ngoài bộ phận của quạt để kết nối với quạt.
13. Nếu có vật thể rơi vào quạt, hãy tắt quạt và ngừng sử dụng ngay lập tức, rút phích cắm khỏi ổ điện và mang quạt đến trung tâm bảo hành, không tự ý tháo rời quạt.
14. Nếu quạt có dấu hiệu bất thường như mùi khét, khói, tiếng ồn lạ, nhiệt độ bất thường, hãy ngừng sử dụng ngay lập tức, rút phích cắm khỏi nguồn điện và không sử dụng tiếp.

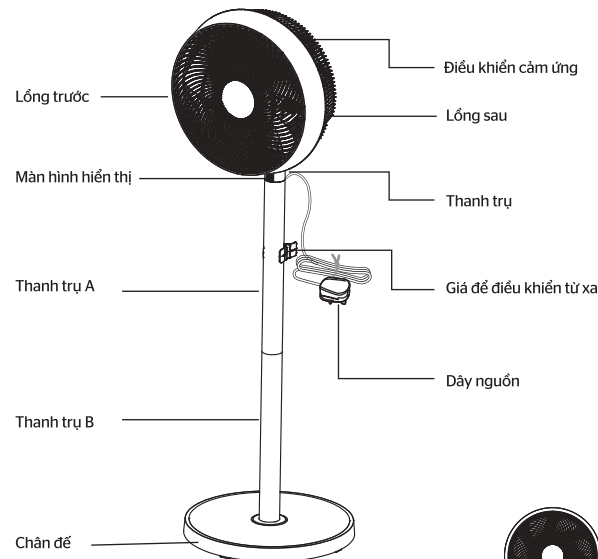
15. Nếu không sử dụng điều khiển từ xa trong thời gian dài, hãy tháo pin ra và bảo quản ở nơi khô ráo, thoáng mát, tránh xa tầm tay trẻ em hoặc vật nuôi để phòng trường hợp nuốt phải. Nếu điều này xảy ra, cần liên hệ bác sĩ ngay lập tức.

Không sử dụng sản phẩm theo cách hoặc mục đích khác với những cách hoặc mục đích được mô tả trong hướng dẫn sử dụng để tránh tai nạn. Hình ảnh trong tài liệu này chỉ mang tính chất tham khảo, sản phẩm thực tế có thể khác.

THÔNG SỐ KỸ THUẬT

MODEL	APF7348W
CÔNG SUẤT	57 W
SỐ LƯỢNG CÁNH	07
KÍCH THƯỚC SÀI CÁNH	14 inch
CHIỀU CAO	950 -1095 -1400 mm
TRỌNG LƯỢNG	6,65 kg
CHẾ ĐỘ GIÓ	Gió thường, gió ngủ, gió tự nhiên, gió Turbo
TỐC ĐỘ GIÓ	8,5 m/s
LOẠI ĐIỀU KHIỂN	Cảm ứng, Điều khiển từ xa

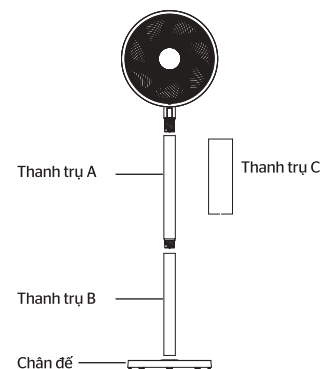
CẤU TẠO SẢN PHẨM



Điều khiển từ xa



Vít tãm & Đế vít



BẢNG ĐIỀU KHIỂN CẢM ỨNG



On/Off (Bật/Tắt)

- Nhấn nút On/Off để bật quạt, mặc định ở tốc độ 1.
- Nhấn thêm một lần nữa để tắt quạt và chuyển sang chế độ chờ.



Speed (Tốc độ)

- Nhấn nút Speed để thay đổi tốc độ gió, từ mức 1 đến 8.
- Mỗi lần nhấn, tốc độ sẽ tăng thêm một mức. Sau mức 8, quạt sẽ quay lại mức 1.



OSC - Oscillation (Xoay trái - phải)

- Nhấn nút OSC để bật hoặc tắt chế độ xoay trái - phải.
- Khi bật, quạt sẽ tự động xoay trái - phải 60° giúp luồng gió lan tỏa đều khắp không gian.



Timer (Hẹn giờ)

- Nhấn nút Timer để cài đặt thời gian tự động tắt quạt sau 1, 2, 3... đến 7 giờ.
- Mỗi lần nhấn tăng thêm 1 giờ. Sau 7 giờ, chế độ hẹn giờ sẽ tắt.



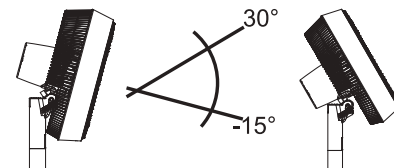
Natural/Sleep (Chế độ gió tự nhiên/gió ngủ)

- Gió tự nhiên: Nhấn nút Natural/Sleep một lần để kích hoạt, tốc độ gió sẽ tự động thay đổi giữa các mức nhanh - chậm, tạo cảm giác gió tự nhiên.
- Gió ngủ: Nhấn nút Natural/Sleep lần thứ hai để chọn chế độ gió ngủ, tốc độ gió sẽ giảm dần theo thời gian, giúp người dùng ngủ ngon hơn.
- Nhấn Natural/Sleep lần thứ ba để tắt hai chế độ trên và trở lại chế độ gió thông thường.



Turbo (Chế độ gió cực đại)

- Nhấn nút Turbo để kích hoạt chế độ gió cực đại. Quạt sẽ chạy ở tốc độ cao nhất.
- Nhấn nút Turbo thêm một lần nữa để tắt chế độ này và quạt sẽ quay về tốc độ gió đã thiết lập trước đó.



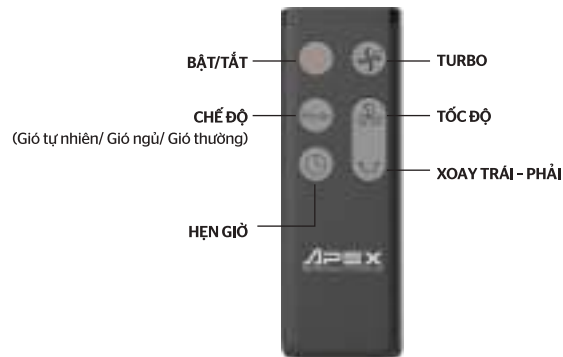
Điều chỉnh hướng gió thủ công

- Có thể điều chỉnh hướng gió thủ công bằng cách nghiêng đầu quạt ở các góc: -15°, 0°, 15°, 30°.

Lưu ý:

- Không xoay đầu quạt bằng tay khi đang hoạt động.
- Nếu cần điều chỉnh hướng gió, vui lòng tắt chức năng xoay trái - phải tự động trước khi thực hiện.

ĐIỀU KHIỂN TỪ XA



MÀN HÌNH HIỂN THỊ (DISPLAY)

- Màn hình hiển thị các thông tin: chế độ gió, tốc độ gió và thời gian hẹn giờ.
- Để tiết kiệm năng lượng, màn hình sẽ tự động giảm độ sáng sau 15 phút nếu không có thao tác nhấn nút nào.



HƯỚNG DẪN LẮP ĐẶT

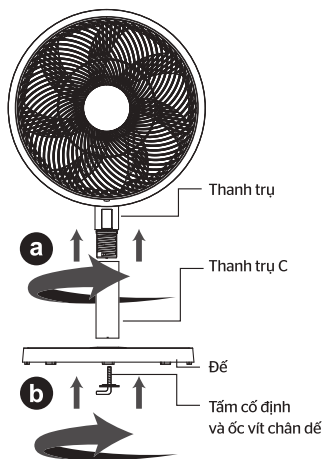
Lưu ý: Trước khi lắp đặt, không được cắm dây nguồn vào ổ điện để tránh nguy cơ điện giật hoặc hư hỏng sản phẩm

1. LẮP QUẠT CÂY

Bước 1: Gắn cột A vào thanh trụ sau đó xoay ngược chiều kim đồng hồ để cố định.

Bước 2: Cân chỉnh cột B với cột A, rồi xoay ngược chiều kim đồng hồ để siết chặt.

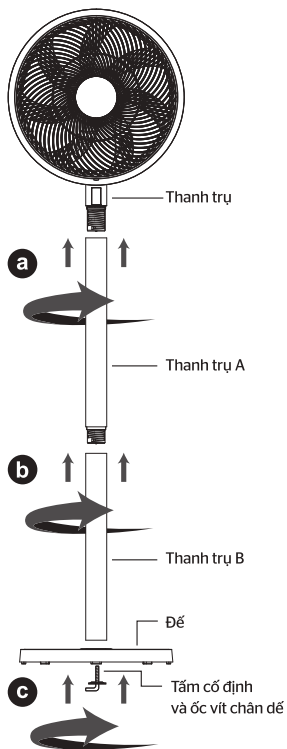
Bước 3: Cân lỗ ở cuối cột B với lỗ trên chân đế, sau đó vận chặt bằng ốc vít chân đế để hoàn tất lắp đặt.



2. LẮP QUẠT BÀN

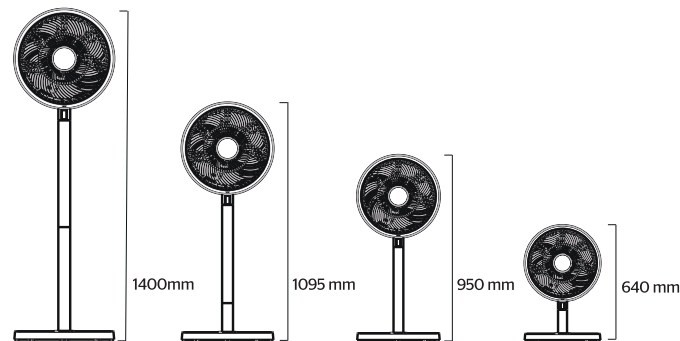
Bước 1: Gắn cột C vào thanh trụ, xoay ngược chiều kim đồng hồ để siết chặt.

Bước 2: Cân lỗ ở cuối thanh trụ với lỗ trên chân đế, sau đó vận chặt bằng ốc vít chân đế để cố định quạt.



3. TỰY CHỌN CHIỀU CAO

Quạt có thể điều chỉnh chiều cao linh hoạt tùy theo nhu cầu sử dụng từ 640 - 950 - 1095 - 1400 mm



VỆ SINH VÀ BẢO DƯỠNG

1. Kiểm tra tình trạng của quạt 2 lần 1 năm. Nếu xảy ra bất kỳ vấn đề gì, ngưng sử dụng quạt. Sau đó, liên hệ với phòng dịch vụ hoặc trung tâm bảo hành HOTLINE: 1800 6680.
2. Nên vệ sinh thường xuyên các bộ phận của quạt để tránh tích tụ bụi bẩn làm ảnh hưởng đến hiệu suất thổi và xoay quạt. Trước khi vệ sinh, hãy tắt quạt, chờ cho quạt dừng quay hoàn toàn, rút phích cắm ra khỏi ổ điện rồi mới bắt đầu làm sạch.
3. Không sử dụng vật cứng như bàn chải kim loại, miếng cọ rửa cứng để cạo hoặc chà xát lên bề mặt quạt và các bộ phận để tránh làm trầy xước hoặc hư hỏng. Sử dụng khăn mềm khô lau sạch bụi trên bề mặt quạt, thân quạt (cột quạt) và đế quạt. Nếu có vết bẩn khó lau, có thể dùng khăn mềm thấm nước ấm dưới 50°C để lau. Sau đó, lau lại bằng khăn khô để đảm bảo bề mặt hoàn toàn khô ráo.
4. cất giữ và bảo quản quạt ở nơi khô ráo, thoáng mát.



Northern Service Center

Km22, Thang Long Boulevard, Ngoc Liep Industrial Cluster, Kieu Phu Ward, Hanoi City
Tel: +84 24 3200 8339 / 3200 5230

Central Service Center

Street No. 6, Intersection with Street No. 9, Hoa Khanh Industrial Zone,
Lien Chieu Ward, Da Nang City
Tel: +84 23 6372 4821

Southern Service Center

Lots 8-10, Street No. 1, Tan Tao Industrial Zone, Tan Tao A Ward, Ho Chi Minh City
Tel: +84 28 3869 1014 / Fax: +84 28 3869 1013

HOTLINE: 1800 6680

IMPORTED AND DISTRIBUTED BY: SUNHOUSE GROUP JOINT STOCK COMPANY

Address: No. 139 Nguyen Thai Hoc Street, O Cho Dua Ward, Hanoi City
Tel: +84 24 3394 0848 – Fax: +84 24 3394 0878
Website: www.sunhouse.com.vn



INSTRUCTION MANUAL



**SUNHOUSE APEX
AIR CIRCULATION STANDING FAN**
Model: APF7348W

INSTRUCTIONS FOR ACTIVATING ELECTRONIC WARRANTY

Customers can activate the SUNHOUSE e-warranty in two ways:

Option 1: Activate via eSUNHOUSE Mobile App

Notes:

- To install the app, customers need a smartphone (Android/iOS) with an Internet connection.
- Customers can activate the warranty directly without creating or logging into an account.

Step 1: Download the app

Go to App Store or Google Play, search for "eSUNHOUSE" and install the app.

Step 2: Activate the warranty

- On the main screen, select "Login", then scroll down and choose "Activate Warranty".
- Enter the product Serial Number or scan the code by tapping the Serial icon.
- A pop-up with product information will appear. Click "Confirm" to continue.
- Enter the customer information as required.
- Click "Activate" to complete. The system will then display the message: "E-warranty activated successfully."

Note:

Customers may also create an account to manage multiple devices at once, check warranty details, warranty cards, warranty book and activation history.



Option 2: Activate via SUNHOUSE e-warranty website

<https://baohanhdiemtu.sunhouse.com.vn/>

Step 1: Access the SUNHOUSE E-warranty website or scan the QR code provided.

Step 2: Activate the warranty

- On the main screen, several function boxes will be displayed. Select "Activate Warranty."
- The system will redirect to the warranty information entry form.
- Enter the customer information as required.
- Click "Activate" to complete. The system will then display the message: "E-warranty activated successfully."

DEAR CUSTOMERS,

Thank you so much for trusting and choosing SUNHOUSE products. We believe that our products, which are made from high-quality materials, can meet all of your requirements and make you satisfied. Please read the user manual carefully for safe and effective use of the appliance. SUNHOUSE does not take legal responsibility for any injuries to people or damage to property caused by failure to comply with installation and operating instructions.

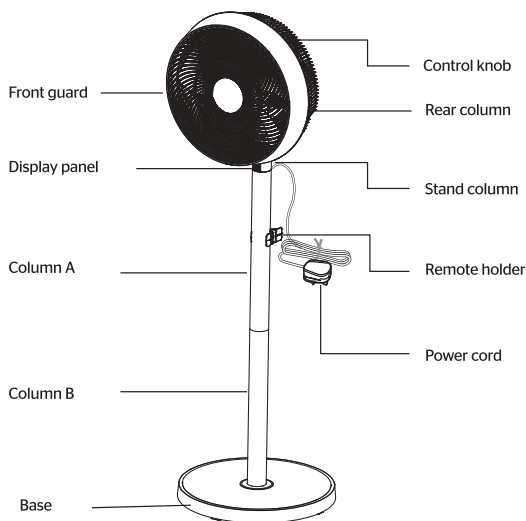
SAFETY WARNING

1. This product is not suitable for use by persons (including children) with reduced physical, sensory, or mental capabilities, or lack of experience and knowledge, unless supervised by a person responsible for their safety. Children should be supervised to ensure they do not play with the product.
2. Use the fan only on a flat, stable surface. If the fan accidentally tips over during use or assembly, unplug it immediately, place it upright, and check for any damage before using again.
3. Do not plug the power cord into an outlet until the fan is fully assembled. Do not unplug it before the fan head automatically returns to the center position. Do not share the same power outlet with other appliances, and avoid using extension cords or power strips to prevent short circuits or fire hazards.
4. Never disassemble or remove the fan head while the fan is operating.
5. Do not insert fingers or any objects, especially metal ones into the fan or its moving parts. Keep hair, clothing, and other loose items away to prevent injury.
6. This fan is not waterproof. Do not immerse any parts in water or other liquids. Do not wash the fan directly under running water or expose it to splashing.
7. Ensure proper ventilation around the fan. Do not block air inlets or outlets, and keep the fan away from curtains, tablecloths, or clothing that could be drawn in. Do not place or store the fan near open flames, heat sources, or flammable/explosive materials such as oil, paint, or solvents.
8. Do not move the fan while it is operating. Always turn off the fan, wait for the blades to stop completely, and unplug it before moving. When carrying, hold the handle at the back, do not pull the fan head or power cord.
9. Before connecting to the power supply, ensure that the local voltage matches the rated voltage indicated on the product.
10. Do not twist, bend, or pull the power cord to avoid damage. Keep the cord away from hot surfaces. Stop using immediately if the plug, cord, or fan is damaged.
11. Do not wrap the power cord around the fan. Do not run the cord under carpets or cover it with objects that may damage it or cause overheating. Keep it free from being stepped on, pressed, or chewed by pets.
12. Use only original parts supplied with the fan. Do not connect or attach unauthorized components.
13. If a foreign object falls into the fan, turn it off, unplug it, and take it to an authorized service center. Do not attempt to disassemble the fan yourself.
14. If you notice unusual smells, smoke, noise, or excessive heat, stop using the fan immediately, unplug it, and do not continue operation.
15. If the remote control will not be used for an extended period, remove the batteries and store them in a cool, dry place, away from children and pets. In case of accidental ingestion, contact a doctor immediately.

PRODUCT SPECIFICATIONS

MODEL	APF7348W
POWER	57 W
NUMBER OF BLADES	07
BLADE SPAN	14 inch
HEIGHT	950 -1095 -1400 mm
WEIGHT	6,65 kg
WIND MODE	Normal wind, Sleep wind, Natural wind, Turbo
WIND SPEED	8,5 m/s
CONTROL TYPE	Touch, Remote

PRODUCT STRUCTURE



TOUCH CONTROL PANEL



On/Off

- Touch On/Off to turn on the fan. The default speed is level 1.
- Touch again to turn off the fan and switch to standby mode



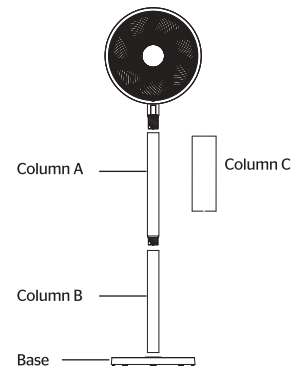
Speed

- Touch Speed to change the airflow speed from level 1 to 8.
- Each touch increases the speed by one level. After level 8, the fan returns to level 1.



OSC - Oscillation

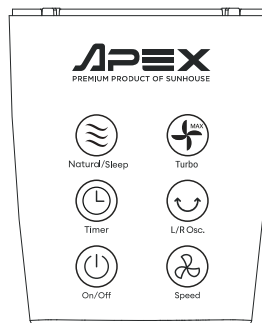
- Touch the OSC to turn the left-right oscillation on or off.
- When activated, the fan automatically oscillates 60° left and right, helping the airflow spread evenly across the room.



Remote



Screw plate & Base screw





Timer

- Touch the Timer to set the auto-off time from 1 to 7 hours.
- Each touch increases the time by 1 hour. After 7 hours, the timer will turn off automatically.



Natural/Sleep

- Natural wind mode: Touch the Natural/Sleep once to activate. The fan speed will automatically alternate between high and low levels to simulate a natural breeze.
- Sleep wind mode: Touch the Natural/Sleep a second time to select Sleep wind mode. The fan speed will gradually decrease over time to provide a more comfortable sleeping environment.
- Touch the Natural/Sleep a third time to turn off both modes and return to normal airflow.

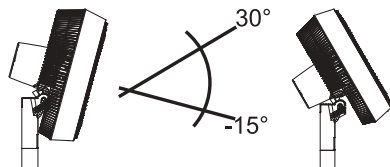


Turbo

- Touch the Turbo to activate Turbo mode. The fan will operate at its maximum speed to deliver the strongest airflow.
- Touch the Turbo again to deactivate this mode. The fan will return to the previously selected speed.

Manual Wind Direction Adjustment

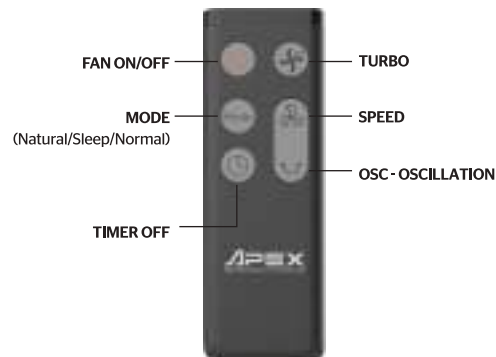
- You can manually tilt the fan head to adjust airflow direction at -15°, 0°, 15°, or 30°.



Note:

- Do not manually turn the fan head while it is operating.
- To adjust airflow direction, please turn off the oscillation function first.

REMOTE CONTROL



DISPLAY PANEL

- The display shows information including wind mode, wind speed, and timer settings.
- To save energy, the display will automatically dim after 15 minutes of inactivity.



INSTRUCTIONS

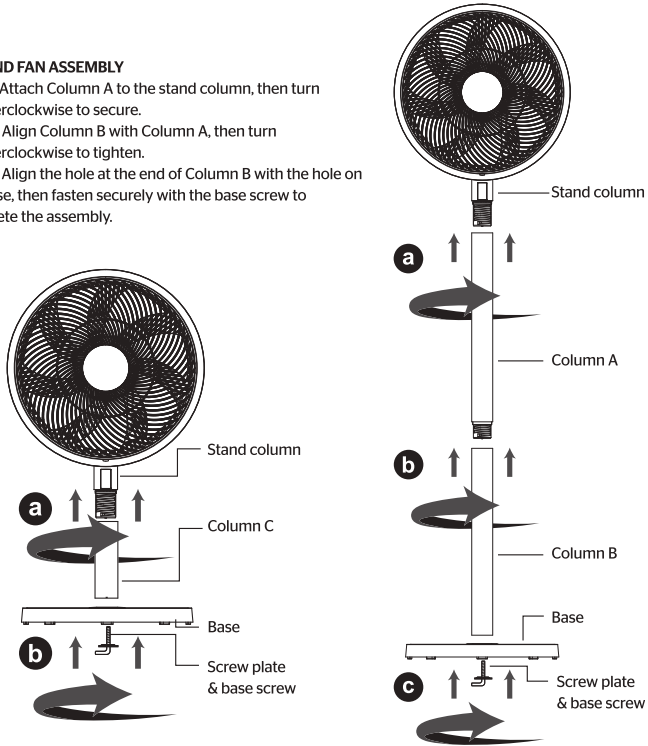
Before installation, do not plug the power cord into the outlet to avoid the risk of electric shock or product damage.

1. STAND FAN ASSEMBLY

Step 1: Attach Column A to the stand column, then turn counterclockwise to secure.

Step 2: Align Column B with Column A, then turn counterclockwise to tighten.

Step 3: Align the hole at the end of Column B with the hole on the base, then fasten securely with the base screw to complete the assembly.



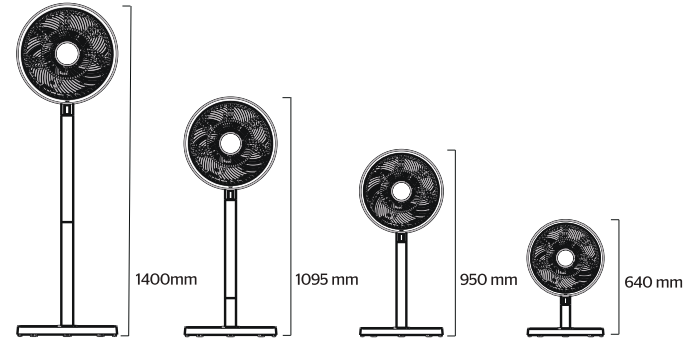
2. TABLE FAN ASSEMBLY

Step 1: Attach Column C to the stand column, then turn counterclockwise to secure.

Step 2: Align the hole at the end of the stand column with the hole on the base, then fasten securely with the base screw to fix the fan.

3. Height Adjustment Option

The fan height can be adjusted flexibly according to usage needs, from 640 - 950 - 1095 - 1400 mm.



CLEANING AND MAINTENANCE

1. Inspect the fan twice a year. If any issues occur, stop using the fan immediately and contact the service department or warranty center at HOTLINE: 1800 6680.
2. Regularly clean the fan components to prevent dust accumulation, which can affect airflow and oscillation performance. Before cleaning, turn off the fan, wait until the blades stop completely, and unplug the power cord.
3. Do not use hard objects such as metal brushes or abrasive pads to scrape or scrub the fan surfaces or components to avoid scratches or damage. Use a soft, dry cloth to wipe dust off the fan body, stand, and base. For stubborn stains, a soft cloth lightly dampened with warm water (below 50°C) may be used, then wipe again with a dry cloth to ensure all surfaces are completely dry.
4. Store and keep the fan in a dry and well-ventilated place.