

Haier



HƯỚNG DẪN SỬ DỤNG

TỦ LẠNH

HM829AWMBVNU1

Nội dung.....	2	Lời cảm ơn.....	3
		Thông tin an toàn sản phẩm	4
Mục đích sử dụng.....	9		
Các bộ phận trong tủ lạnh.....	10		
Bảng điều khiển.....	11	Sử dụng	12
		Thiết bị	27
		Chăm sóc và vệ sinh	30
		Xử lý sự cố.....	33
Lắp đặt tủ lạnh.....	36		
Thông số kỹ thuật.....	40		
		Kết nối Wi-Fi cho tủ lạnh.....	41
		Chăm sóc khách hàng	42

Cám ơn quý khách đã sử dụng sản phẩm HAIER.

Vui lòng đọc kỹ các hướng dẫn này trước khi sử dụng thiết bị. Các hướng dẫn này chứa thông tin quan trọng sẽ giúp bạn tận dụng tối đa thiết bị và đảm bảo việc lắp đặt, sử dụng và bảo trì an toàn và đúng cách.

Hãy giữ cuốn sách hướng dẫn này ở nơi thuận tiện để bạn luôn có thể tham khảo nó để sử dụng thiết bị một cách an toàn và đúng cách.

Nếu bạn bán thiết bị, cho tặng hoặc để lại khi chuyển nhà, hãy đảm bảo bạn cũng chuyển giao cuốn sách hướng dẫn này để chủ sở hữu mới có thể làm quen với thiết bị và các cảnh báo an toàn.

THÔNG TIN AN TOÀN SẢN PHẨM

Chú thích



CẢNH BÁO - Thông tin an toàn quan trọng



Thông tin tổng hợp và các mẹo nhỏ



Thông tin môi trường

Hủy bỏ

Hãy giúp bảo vệ môi trường và sức khỏe con người. Hãy đặt bao bì vào các thùng chứa phù hợp để tái chế. Hãy giúp tái chế chất thải từ các thiết bị điện và điện tử. Không vứt bỏ các thiết bị có ký hiệu này cùng với rác thải sinh hoạt. Hãy mang sản phẩm đến cơ sở tái chế địa phương của bạn hoặc liên hệ với văn phòng đô thị của bạn.



CẢNH BÁO: Nguy cơ cháy/vật liệu dễ cháy

Ký hiệu này cho biết có nguy cơ cháy do sử dụng các vật liệu dễ cháy. Hãy cẩn thận để tránh gây ra hỏa hoạn bằng cách làm bén lửa vật liệu dễ cháy.



Cảnh báo

Nguy cơ chấn thương và ngạt khí

Môi chất lạnh phải được hủy bỏ đúng cách. Đảm bảo các ống của hệ thống lạnh không bị hư hỏng trước khi hủy bỏ. Rút dây điện nguồn ra hẳn. Cắt dây điện nguồn và xử lý nó. Tháo tất cả các khay, kệ, ngăn kéo cũng như đệm cửa và các miếng dán để ngăn trẻ em và vật nuôi bị kẹt trong tủ lạnh.

Trước khi cắm điện sử dụng tủ lạnh, quý khách vui lòng hãy đọc các cảnh báo an toàn dưới đây.



CẢNH BÁO !

Trước khi sử dụng tủ lạnh lần đầu.

- ▶ Phải chắc chắn tủ lạnh không bị hư hỏng trong quá trình vận chuyển.
- ▶ Loại bỏ tất cả các vật liệu đóng gói, giữ chúng cẩn thận tránh xa tầm tay trẻ em.
- ▶ Chờ ít nhất 2 tiếng đồng hồ trước khi lắp đặt tủ lạnh để đảm bảo hệ thống lạnh được hoạt động hiệu quả.
- ▶ Luôn luôn vận chuyển tủ lạnh bằng tay bởi ít nhất hai người vì tủ này có trọng lượng rất nặng.

Lắp đặt tủ lạnh.

- ▶ Tủ lạnh phải được đặt ở nơi khô ráo thoáng mát. Đảm bảo khoảng cách phía trên và xung quanh tủ lạnh ít nhất 10 cm.
- ▶ Không bao giờ đặt tủ lạnh tại nơi không khí ẩm thấp hoặc khu vực bị văng nước, ngập nước. Dùng vải mềm lau khô và sạch nước hoặc vết bẩn bẩn vào tủ, ngăn ngừa rỉ sét ảnh hưởng đến tính năng cách điện của tủ.
- ▶ Không được đặt tủ lạnh tại nơi có ánh sáng mặt trời trực tiếp hoặc nguồn phát sinh nhiệt (ví dụ: bếp, lò sưởi...).
- ▶ Chọn vị trí lắp đặt có nền phẳng và chắc chắn. Nếu không, điều chỉnh chân hai bên phù hợp với điều kiện vị trí đặt tủ.
- ▶ Giữ thông thoáng khí xung quanh, tránh bị cản trở đối với tủ lạnh đặt trong phòng hay tủ lạnh âm tường.
- ▶ Đảm bảo điện áp hoạt động của tủ lạnh phù hợp với điện áp nguồn. Nếu không, liên hệ với người có chuyên môn về điện.
- ▶ Đây là loại sản phẩm sử dụng nguồn điện 220-240 VAC/50 Hz. Biến động điện áp bất thường có thể là nguyên nhân làm tủ khởi động bị lỗi, hoặc làm hư hỏng đến việc điều khiển nhiệt độ, máy nén hay phát sinh tiếng ồn bất thường khi tủ đang hoạt động. Trong trường hợp này, phải lắp đặt thêm ổn áp để đảm bảo nguồn điện ổn định.
- ▶ Không sử dụng ổ cắm nhiều đầu hay dây điện bị nối.
- ▶ Đảm bảo dây điện nguồn không bị kẹt bởi tủ lạnh. Không được đê lên dây điện nguồn.

THÔNG TIN AN TOÀN SẢN PHẨM



CẢNH BÁO!

- ▶ Sử dụng ổ cắm có nối đất riêng cho nguồn điện, ổ cắm này phải dễ dàng tiếp cận. Thiết bị phải được nối đất.
- ▶ Không được làm hư hỏng hệ thống làm lạnh.

Sử dụng hàng ngày

- ▶ Tủ lạnh này có thể được sử dụng với trẻ em trên 8 tuổi. Người không có đủ sức khỏe, giác quan, tâm thần hoặc thiếu kinh nghiệm và kiến thức, nhưng nếu họ được hướng dẫn hoặc giám sát một cách an toàn và hiểu được các tác nhân gây nguy hiểm thì có thể sử dụng tủ lạnh.
- ▶ Không để trẻ em dưới 3 tuổi lại gần tủ lạnh trừ khi chúng được giám sát liên tục.
- ▶ Không được để trẻ em chơi đùa với tủ lạnh.
- ▶ Nếu phát hiện rò rỉ môi chất làm lạnh hoặc các loại khí dễ cháy khác từ các nguồn gần tủ lạnh, lập tức đóng van của nguồn khí bị rò rỉ lại, mở tất cả cửa và cửa sổ, tuyệt đối không được rút điện nguồn tủ lạnh hoặc bất kì thiết bị nào.
- ▶ Nhiệt độ môi trường xung quanh tủ lạnh để tủ hoạt động bình thường là từ 16°C đến 43°C. Tủ lạnh có thể sẽ không làm việc tốt nếu nhiệt độ môi trường thấp hơn hoặc cao hơn ngưỡng nhiệt độ cho phép.
- ▶ Không được để vật dụng không đảm bảo an toàn (đồ vật nặng, bình chứa nước) trên nắp tủ lạnh. Đó là nguyên nhân gây nguy hiểm cho người sử dụng khi rơi xuống hoặc gây điện giật do tiếp xúc với nước.
- ▶ Không được kéo các kệ đựng chai lọ trên cửa. Cửa có thể bị nghiêng, kệ đựng chai lọ có thể bị rớt ra hoặc tủ có thể bị đổ ngã.
- ▶ Chỉ đóng mở cửa ở vị trí tay cầm. Khe hở giữa cửa với cửa và giữa cửa với thân tủ là rất nhỏ. Không nên đưa ngón tay của bạn vào khe hở giữa hai cửa, tránh việc ngón tay của bạn bị kẹp. Mở và đóng cửa chỉ khi không có trẻ em đứng trong vùng cửa đóng mở.
- ▶ Không được đặt vào trong hoặc sử dụng các chất dễ cháy nổ, ăn mòn bên trong hoặc gần tủ lạnh.



CẢNH BÁO !

- ▶ Không được đặt các loại dược phẩm và các chất thí nghiệm vào trong tủ. Vì tủ lạnh này là sản phẩm dùng trong gia đình, không được giới thiệu để bảo quản các loại vật liệu có yêu cầu nghiêm ngặt về nhiệt độ.
- ▶ Không được đặt các loại chai, lọ hoặc vật dụng giống như vậy vào tủ lạnh. Chai, lọ có thể nứt, bể làm cho bạn bị thương, đồ uống có ga không được đặt trong ngăn đông nếu không có thể gây nổ trong quá trình làm lạnh.
- ▶ Kiểm tra thực phẩm trước khi cho vào tủ lạnh, không được đặt thức ăn còn nóng vào bên trong tủ.
- ▶ Không chỉnh nhiệt độ trong ngăn lạnh xuống thấp không cần thiết. Nhiệt độ ngăn lạnh có thể xuống mức nhiệt độ âm nếu được chỉnh quá thấp. Chú ý: các loại chai, lọ có thể bị nứt, bể.
- ▶ Không đụng vào thực phẩm đông lạnh bên trong ngăn đông khi tay ướt (hoặc mang bao tay). Đặc biệt không được ăn các loại kem que đá mới lấy ra từ ngăn đông. Đó là nguyên nhân gây ra tình trạng bỏng lạnh do thực phẩm dính vào. Sơ cứu: ngay lập tức rửa bằng nước lạnh. Không được kéo ra ngay có thể gây tróc da.
- ▶ Không chạm tay vào bề mặt của ngăn đông khi tủ lạnh đang hoạt động, đặc biệt là tay ướt, khi đó tay của bạn có thể bị dính vào bề mặt ngăn đông.
- ▶ Rút điện tủ lạnh ra trong trường hợp bị mất điện hoặc trước khi vệ sinh tủ. Sau ít nhất 5 phút mới cắm điện lại, việc khởi động lại ngay có thể gây hư hỏng máy nén.
- ▶ Không sử dụng bất kỳ thiết bị điện nào bên trong ngăn trữ thực phẩm của tủ lạnh, trừ khi đó là thiết bị được giới thiệu bởi nhà sản xuất.

Bảo dưỡng / vệ sinh tủ lạnh

- ▶ Chắc chắn trẻ em phải được giám sát nếu chúng tham gia vệ sinh và bảo dưỡng tủ lạnh.
- ▶ Rút điện của tủ lạnh ra khỏi nguồn điện trước khi tiến hành vệ sinh hoặc bảo dưỡng tủ lạnh. Sau ít nhất 5 phút mới cắm điện lại cho tủ, việc khởi động lại ngay có thể gây hư hỏng máy nén.

THÔNG TIN AN TOÀN SẢN PHẨM



CẢNH BÁO !

- ▶ Khi rút điện của tủ lạnh khỏi hệ thống điện, phải cầm phía phích cắm không được cầm dây điện.
- ▶ Không vệ sinh tủ bằng bàn chải, các loại bột tẩy rửa, dung môi hóa học, xăng, axit, nước sôi, v.v... Chúng sẽ gây biến dạng tủ và làm hư hại các bộ phận nhựa. Vui lòng làm sạch bằng chất tẩy rửa đặc biệt cho tủ lạnh.
- ▶ Không dùng vật sắc, nhọn để gỡ tuyết và đá bên trong tủ. Không dùng các loại bình xịt, thiết bị phát nhiệt bằng điện như là máy sưởi, máy sấy tóc, máy làm sạch bằng hơi nước hoặc bất cứ nguồn phát nhiệt nào để gỡ đá và tuyết, tránh gây hư hỏng đến các bộ phận nhựa.
- ▶ Không dùng các loại thiết bị cơ khí hoặc phương tiện khác làm tan băng nhanh, không đúng với yêu cầu từ phía nhà sản xuất.
- ▶ Trong trường hợp dây điện nguồn bị hư hỏng, dây điện phải được thay thế bởi nhà sản xuất, nhân viên bảo hành hoặc người có chuyên môn tương đương để tránh gây nguy hiểm.
- ▶ Không tự ý sửa chữa, tháo lắp hoặc điều chỉnh tủ. Trong trường hợp cần sửa chữa vui lòng liên hệ với dịch vụ bảo hành hoặc người có chuyên môn tương tự.
- ▶ Vệ sinh bụi bẩn phía sau lưng tủ ít nhất một lần một năm, để tránh xảy ra cháy, nổ gây nguy hiểm, cũng như làm hao tổn điện năng tiêu thụ.
- ▶ Không phun hay dội nước trực tiếp vào tủ lạnh khi vệ sinh.
- ▶ Không sử dụng vòi phun hay hơi nước để vệ sinh tủ lạnh.
- ▶ Không được vệ sinh kệ và khay kính bằng nước nóng. Nhiệt độ thay đổi đột ngột có thể là nguyên nhân làm bể kính.

Thông tin về môi chất làm lạnh



CẢNH BÁO !

Tủ lạnh này sử dụng môi chất làm lạnh dễ cháy ISOBUTANE (R600a). Phải chắc chắn rằng hệ thống lạnh không bị hư hỏng trong quá trình vận chuyển hoặc lắp đặt. Rò rỉ môi chất lạnh có thể là nguyên nhân gây cay hoặc tổn thương đến mắt. Nếu hư hỏng xảy ra, tránh xa các nguồn phát sinh lửa, mở cửa và cửa sổ để làm thông thoáng không khí trong phòng, không cắm hoặc rút điện bất kỳ thiết bị nào khác. Nhanh chóng thông báo cho dịch vụ bảo hành.

Trong trường hợp mắt tiếp xúc với môi chất làm lạnh, rửa ngay bằng nước sạch và đi đến trung tâm chuyên về mắt.

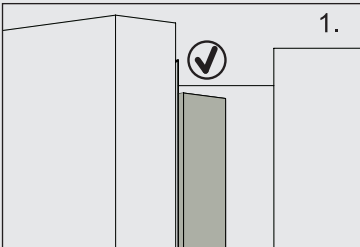
Mục đích sử dụng

Chức năng chính của tủ lạnh là để làm lạnh và làm đông thực phẩm. Tủ lạnh này được thiết kế để sử dụng trong hộ gia đình và trong các mục đích tương tự, như là dụng cụ nhà bếp, văn phòng, cửa hàng, hoặc nhiều môi trường làm việc khác: trong nông trại, trong phòng, khách sạn, các loại hình kinh doanh ăn uống nhẹ như là điểm tâm sáng. Tủ lạnh này không được thiết kế cho mục đích kinh doanh thương mại hoặc phục vụ trong công nghiệp.

Không được thay đổi hay chỉnh sửa hiện trạng của tủ. Có thể vô tình gây nguy hại hay hư hỏng, dẫn tới tủ lạnh của bạn mất điều kiện bảo hành từ nhà sản xuất.

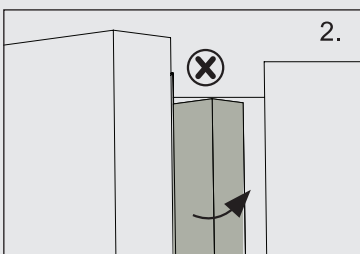


CẢNH BÁO!



1.

Khi đóng cửa, thanh chặn phía bên cửa trái phải gập vào bên trong (1).



2.

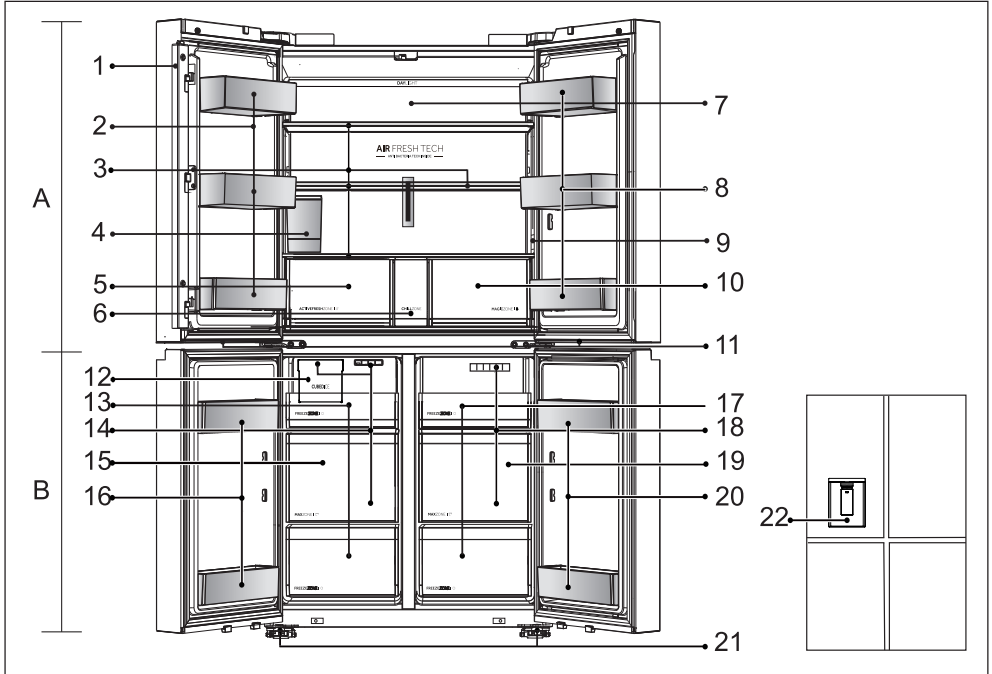
Nếu bạn đóng cửa bên trái mà thanh chặn không gập lại (2), trước hết bạn phải gập thanh chặn lại vào bên trong, nếu không thanh chặn bên phía cửa trái sẽ va vào chốt giữ hoặc cửa bên phải. Cửa có thể bị hư hỏng hoặc làm khí lạnh tràn ra ngoài.

Do có ống làm nóng bên trong vành tủ, nhiệt độ của bề mặt vành tủ sẽ tăng lên đôi chút nhưng không làm ảnh hưởng đến tính năng của tủ lạnh.

TÊN CÁC BỘ PHẬN TRONG TỦ LẠNH

CHÚ Ý

Do có sự khác biệt giữa các chủng loại tủ với nhau, một số hình ảnh trong tài liệu hướng dẫn này có thể khác với tủ lạnh của bạn.



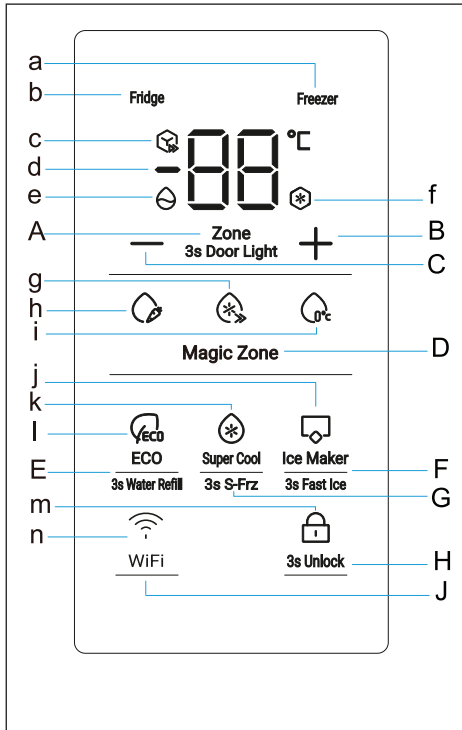
A: Ngăn lạnh

B: Ngăn đông

1. Thanh đỡ cửa
2. Kệ cửa ngăn lạnh
3. Khay kính ngăn lạnh
4. Hộp đựng nước
5. Ngăn kéo Active Fresh Zone
6. Ngăn chứa thực phẩm trẻ em
7. Đèn Daylight
8. Kệ cửa ngăn lạnh
9. Bảng điều khiển
10. Ngăn kéo Magic Zone
11. Đèn LED ngăn đông

12. Máy làm đá tự động
13. Ngăn kéo bên trái ngăn đông
14. Đường gió ngăn đông
15. Ngăn kéo lớn bên trái ngăn đông
16. Kệ cửa bên trái ngăn đông
17. Ngăn kéo bên phải ngăn đông
18. Đường gió ngăn đông
19. Ngăn kéo lớn bên phải ngăn đông
20. Kệ cửa bên phải ngăn đông
21. Chân điều chỉnh
22. Bộ phận lấy nước bên ngoài

Bảng điều khiển



Các phím bấm:

- A. Chọn điều chỉnh nhiệt độ ngăn lạnh/ ngăn đông.
- B. Chọn tăng nhiệt độ
- C. Chọn giảm nhiệt độ
- D. Chọn chế độ ngăn Magic Zone
- E. Chọn chế độ ECO
- F. Chọn chế độ làm đá tự động
- G. Chọn chế độ lạnh nhanh
- H. Chọn khóa/ mở khóa bảng điều khiển
- J. Chọn bật/ tắt WIFI

Các chỉ số:

- a. Đèn báo ngăn đông
- b. Đèn báo ngăn lạnh
- c. Chức năng làm đá nhanh
- d. Hiển thị nhiệt độ
- e. Đèn cảnh báo thiếu nước
- f. Chức năng đông nhanh
- g. Chế độ lạnh nhanh ngăn Magic Zone
- h. Chế độ lưu trữ trái cây ngăn Magic Zone
- i. Chế độ trữ tươi 0 °C ngăn Magic Zone
- j. Chức năng làm đá tự động
- k. Chức năng lạnh nhanh
- l. Chức năng ECO
- m. Khóa/ mở khóa bảng điều khiển
- n. Chức năng WIFI

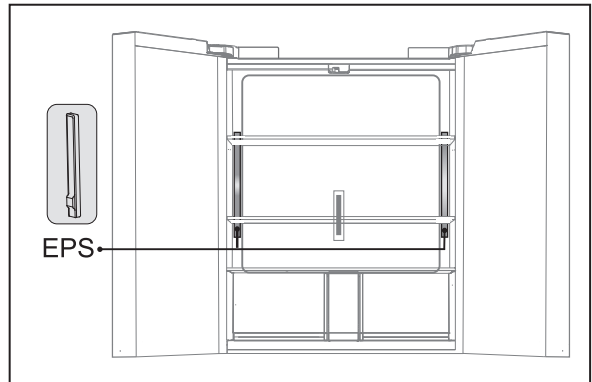
SỬ DỤNG

Trước khi sử dụng lần đầu

- ▶ Loại bỏ tất cả các vật liệu đóng gói, giữ chúng cẩn thận tránh xa tầm tay trẻ em và xử lý các vật liệu đó đúng cách, tránh gây ô nhiễm môi trường.
- ▶ Làm sạch bên trong và bên ngoài của tủ lạnh bằng nước và các chất tẩy rửa nhẹ trước khi cho bất cứ thực phẩm gì vào trong tủ lạnh.
- ▶ Sau khi đặt tủ chắc chắn và vệ sinh sạch sẽ, chờ ít nhất 2 tiếng đồng hồ đến 5 tiếng đồng hồ trước khi cắm điện. Xem phần LẮP ĐẶT TỦ LẠNH.
- ▶ Làm lạnh ngăn lạnh trước bằng cách chỉnh nhiệt độ lạnh nhiều trước khi bỏ thực phẩm vào. Chức năng đông nhanh giúp ngăn đông đông nhanh hơn.
- ▶ Nhiệt độ ngăn lạnh và nhiệt độ ngăn đông sẽ được cài đặt tự động ở mức 5°C và -18°C. Đây là cách cài đặt khuyến cáo. Nếu muốn, bạn có thể thay đổi nhiệt độ cài đặt bằng tay. Vui lòng đọc thêm phần Điều chỉnh nhiệt độ.

Tháo xốp đóng gói trong tủ

Trước tiên, hãy tháo các kệ kính phía trên và ở giữa, sau đó lấy tấm xốp ở 2 bên ra ngoài.



Phím cảm ứng

Các phím chọn trên bảng điều khiển là phím cảm ứng, khi chạm nhẹ sẽ phản hồi lại thao tác của người dùng.

i CHÚ Ý

- ▶ Tủ lạnh này được mặc định cài đặt ở mức nhiệt độ 5°C (ngăn lạnh) và -18°C (ngăn đông). Trong điều kiện nhiệt độ môi trường bình thường, bạn không cần phải cài đặt lại nhiệt độ cho tủ lạnh.
- ▶ Khi tủ lạnh khởi động lại sau một thời gian rút điện, tủ lạnh sẽ mất khoảng 12 tiếng đồng hồ để đạt được chính xác mức nhiệt độ mặc định này.

Khóa/ mở khóa bảng điều khiển

Tự động khóa: Khi cửa tủ lạnh đóng và không có thao tác nào trong 30 giây, bảng điều khiển sẽ tắt đèn và khóa. Nếu cửa tủ lạnh mở quá 7 phút, bảng điều khiển sẽ tự động tắt và khóa.

Khóa thủ công: Khi bảng điều khiển đang ở trạng thái mở khóa, nhấn giữ phím “H” (chọn khóa bảng điều khiển) trong 3 giây, còi sẽ kêu một lần, đèn báo “m” (khóa bảng điều khiển) sáng lên và màn hình sẽ bị khóa.

Ở trạng thái khóa, nhấn giữ phím “H” trong 3 giây, còi sẽ kêu một lần, đèn báo “m” (đã khóa bảng điều khiển) tắt đi, và bảng điều khiển sẽ được mở khóa.

**Chế độ chờ**

Nếu không có thao tác nào trong 30 giây, bảng điều khiển sẽ tự động tắt và khóa.

Màn hình sẽ tự sáng trở lại khi nhấn bất kỳ phím nào hoặc mở bất kỳ cửa tủ lạnh nào (Lưu ý: Báo động không làm sáng bảng điều khiển).

Điều chỉnh nhiệt độ thủ công

Nếu bạn muốn điều chỉnh thủ công nhiệt độ của thiết bị, bạn có thể cài đặt nhiệt độ bằng nút điều chỉnh nhiệt độ (tham khảo phần ĐIỀU CHỈNH NHIỆT ĐỘ).

SỬ DỤNG

Chuông báo mở cửa

Chuông báo mở cửa sẽ kích hoạt khi cửa mở quá lâu hoặc không được đóng đúng cách, nhằm nhắc nhở người dùng.

Điều chỉnh nhiệt độ

Nhiệt độ bên trong tủ lạnh bị ảnh hưởng bởi các yếu tố sau:

- Nhiệt độ môi trường
- Tần suất mở cửa
- Lượng thực phẩm lưu trữ
- Cách lắp đặt thiết bị

Điều chỉnh nhiệt độ ngăn lạnh

1. Khi bảng điều khiển đang mở khóa, nhấn nút "A". Chuông sẽ kêu một lần, đèn báo "b" nhấp nháy, và chế độ cài đặt nhiệt độ của ngăn lạnh sẽ xuất hiện.
2. Nhấn nút "C" mỗi lần, còi sẽ kêu một lần, và nhiệt độ cài đặt của ngăn lạnh sẽ giảm 1°C. Nhiệt độ ngăn lạnh sẽ hiển thị thứ tự:

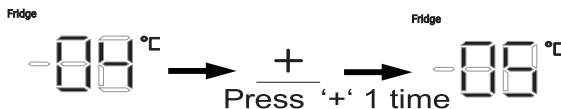
9°C → 8°C → 7°C → 6°C → 5°C → 4°C → 3°C → 2°C → 1°C



3. Nhấn nút "B" mỗi lần, chuông sẽ kêu một lần và nhiệt độ cài đặt của ngăn lạnh sẽ tăng 1°C.

Nhiệt độ ngăn lạnh sẽ hiển thị theo thứ tự:

1°C → 2°C → 3°C → 4°C → 5°C → 6°C → 7°C → 8°C → 9°C



i CHÚ Ý

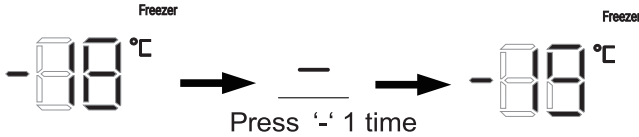
Sau khi cài đặt nhiệt độ, nếu không có thao tác nào trong 5 giây, tủ lạnh sẽ tự động xác nhận và lưu lại nhiệt độ đã cài đặt.

Điều chỉnh nhiệt độ ngăn đông

1. Khi bảng điều khiển đang mở khóa, nhấn nút “A”. Chuông sẽ kêu một lần, đèn báo “a” nhấp nháy và chế độ cài đặt nhiệt độ của ngăn đông sẽ xuất hiện.
2. Nhấn nút “C” mỗi lần, chuông sẽ kêu một lần, và nhiệt độ cài đặt của ngăn lạnh sẽ giảm 1°C.

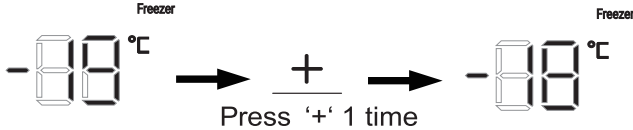
Nhiệt độ ngăn lạnh sẽ hiển thị thứ tự:

9°C → 8°C → 7°C → 6°C → 5°C → 4°C → 3°C → 2°C → 1°C



3. Nhấn nút “B” mỗi lần, chuông sẽ kêu một lần và nhiệt độ cài đặt của ngăn đông sẽ tăng 1°C. Nhiệt độ ngăn đông sẽ hiển thị theo thứ tự:

-24°C → -23°C → -22°C → -21°C → -20°C → -19°C → -18°C → -17°C → -16°C → -15°C → -14°C



i CHÚ Ý

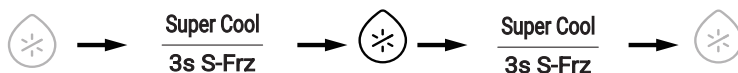
Sau khi cài đặt nhiệt độ, nếu không có thao tác nào trong 5 giây, tủ lạnh sẽ tự động xác nhận và lưu lại nhiệt độ đã cài đặt.

SỬ DỤNG

Chức năng Lạnh nhanh (Super-Cool)

1. Khi bảng điều khiển đang mở khóa, nhấn nút “G”, chuông sẽ kêu một lần, đèn báo “k” sáng lên và chức năng Super-Cool sẽ được kích hoạt.
2. Khi đèn báo “k” đang sáng, nhấn nút “G”, còi sẽ kêu một lần, đèn báo “k” tắt đi và chức năng Super-Cool sẽ được tắt.
3. Sau khi chức năng Super-Cool được bật, tủ lạnh sẽ tự động tắt chức năng này khi đạt đến nhiệt độ cài đặt.

Nếu bạn muốn thoát thủ công, bạn có thể nhấn nút “G” để tắt.



i CHÚ Ý

1. Khi đang ở chế độ Super-Cool, không thể điều chỉnh nhiệt độ ngăn lạnh. Nếu nhấn nút “C” (nút điều chỉnh nhiệt độ “-”) hoặc nút “B” (nút điều chỉnh nhiệt độ “+”) để thay đổi nhiệt độ, đèn báo “k” sẽ nhấp nháy và phát âm báo để cho biết không thể thực hiện thao tác này.
2. Khi ở chế độ Super-cool, cả chức năng ECO và chức năng Holiday đều không thể bật, do chúng sử dụng chế độ điều khiển khác nhau. Khi bạn chọn một chức năng xung đột với chức năng đang hoạt động, chức năng ban đầu sẽ tự động thoát.

Chức năng Đông nhanh (Super-Frz)

1. Khi bảng điều khiển đang mở khóa, nhấn và giữ nút “G” trong 3 giây. Còi sẽ kêu một lần, đèn báo “f” sáng lên và chức năng Super-Freeze (Đông nhanh) sẽ được bật.
2. Khi đèn báo “f” đang sáng, nhấn và giữ nút “G” trong 3 giây, còi sẽ kêu một lần, đèn báo “f” tắt đi và chức năng Super-Freeze sẽ được tắt.
3. Sau khi chức năng Super-Freeze được bật, tủ lạnh sẽ tự động tắt chức năng này khi đạt đến nhiệt độ cài đặt.

Nếu bạn muốn thoát thủ công, bạn có thể nhấn và giữ nút “G” để tắt.



i CHÚ Ý

1. Khi đang ở chế độ Super-Freeze, không thể điều chỉnh nhiệt độ ngăn đông. Nếu nhấn nút “C” (nút điều chỉnh nhiệt độ “-”) hoặc nút “B” (nút điều chỉnh nhiệt độ “+”) để thay đổi nhiệt độ ngăn đông, đèn báo “F” sẽ nhấp nháy kèm âm cảnh báo, cho biết không thể thực hiện thao tác này.
2. Chức năng Super-Freeze được thiết kế để giữ nguyên giá trị dinh dưỡng của thực phẩm đông lạnh bằng cách đông lạnh thực phẩm trong thời gian ngắn nhất. Tốc độ làm đông được tăng cường, thực phẩm có thể được làm đông nhanh hơn, giá trị dinh dưỡng được giữ tốt hơn, khả năng bảo quản hiệu quả hơn. Nếu bạn cần đông lạnh một lượng lớn thực phẩm cùng lúc, nên kích hoạt chế độ Super Freeze trước 24 giờ trước khi sử dụng ngăn đông để đạt hiệu quả tốt nhất.

Chức năng tiết kiệm ECO

1. Khi màn hình hiển thị đang mở khóa, nhấn nút “E”, còi sẽ kêu một lần, đèn báo “I” sáng lên và chức năng ECO sẽ được bật.
 2. Khi đèn báo “I” đang sáng, nhấn nút “E”, còi sẽ kêu một lần, đèn báo “I” tắt đi và chức năng ECO sẽ được tắt.
 3. Sau khi chức năng ECO được bật, thiết bị sẽ tự động điều chỉnh nhiệt độ của ngăn lạnh và ngăn đông dựa trên sự thay đổi của nhiệt độ môi trường và nhiệt độ bên trong tủ.
- Nếu bạn muốn thoát thủ công, bạn có thể nhấn nút “E” để tắt.



i CHÚ Ý

1. Khi chức năng ECO đang bật, không thể điều chỉnh nhiệt độ của ngăn lạnh và ngăn đông. Nếu bạn cố gắng thay đổi nhiệt độ của hai ngăn này, đèn báo “I” sẽ nhấp nháy kèm âm cảnh báo để cho biết không thể thực hiện thao tác này.
2. Khi chức năng ECO đang bật, nếu bạn kích hoạt Super-Cool, Super-Freeze hoặc Holiday, thì chức năng ECO sẽ tự động tắt.

i CHÚ Ý

1. Khi đang ở chế độ Holiday, không thể điều chỉnh nhiệt độ ngăn lạnh. Nếu nhấn nút “B” (nút tăng nhiệt độ) hoặc nút “C” (nút giảm nhiệt độ) để điều chỉnh, đèn báo “H” sẽ nhấp nháy kèm âm báo để cho biết không thể thực hiện thao tác này.
2. Trước khi sử dụng chức năng Holiday, hãy làm trống ngăn lạnh để tránh thực phẩm bị hỏng trong thời gian dài.
Sau khi kích hoạt chế độ Holiday, nếu chức năng Super Cool đang bật, thì chế độ Holiday sẽ tự động tắt, và Super Cool sẽ được kích hoạt trở lại.

Chức năng Làm đá tự động (Ice Maker)

1. Khi màn hình hiển thị đang mở khóa, nhấn nút “F”, còi sẽ kêu một lần, đèn báo “J” sáng lên và chức năng Ice Maker (làm đá tự động) sẽ bật.
2. Khi đèn báo “J” đang sáng, nhấn lại nút “F”, còi sẽ kêu một lần, đèn báo “J” tắt và chức năng Ice Maker sẽ tắt.



i CHÚ Ý

1. Chức năng làm đá (Ice Maker) mặc định tắt khi tủ lạnh được cấp điện lần đầu tiên.
2. Máy làm đá sẽ tự động tạo và thả đá vào khay chứa. Khi khay chứa đá đầy, chức năng làm đá sẽ tự động dừng.

Chức năng chạy càng lâu thì lượng đá tạo ra càng nhiều.

3. Dung lượng chứa đá của hộp đá sẽ được xác định tự động bởi cảm biến đá. (Để cảm biến hoạt động chính xác, không đặt đá quá đầy hoặc nén phẳng bề mặt đá).

Khi lượng đá đạt đến mức nhất định, máy sẽ dừng làm đá.

Hãy kiểm tra lượng đá trong hộp đá – nếu đá quá nhiều, máy sẽ không thể tạo thêm đá, hoặc có thể ảnh hưởng đến việc đóng/mở ngăn kéo.

4. Nếu bạn mới bắt đầu sử dụng máy làm đá, hoặc lâu ngày không dùng, hãy loại bỏ vài mẻ đá đầu tiên để loại tạp chất trong đường nước.

5. Khi chức năng làm đá được kích hoạt, hệ thống sẽ kiểm tra lượng nước trong bình chứa nước.

Nếu không đủ nước, đèn báo “i” sẽ sáng.

Khi đó, cần thêm nước vào bình, sau đó nhấn và giữ nút “E” trong 3 giây, đèn “e” sẽ tắt. Bây giờ bạn có thể sử dụng chức năng làm đá bình thường.

6. Sau khi tủ lạnh vận hành ổn định, chu kỳ làm đá khoảng 105 phút/mẻ.

7. Thời gian làm đá có thể thay đổi tùy theo điều kiện thực tế. Trong các trường hợp sau, thời gian làm đá có thể kéo dài hơn:

- ① Khi tủ lạnh mới được sử dụng lần đầu hoặc chưa đạt nhiệt độ ổn định — cần khoảng 24 giờ để tủ đủ lạnh cho quá trình làm đá.
- ② Khi khởi động chức năng làm đá lần đầu mà không có đá trong hộp — chu kỳ đầu có thể kéo dài hơn 5 giờ.
- ③ Khi tủ lạnh chứa quá nhiều thực phẩm hoặc bị mở cửa nhiều lần liên tục — làm giảm hiệu quả làm lạnh.
- ④ Khi quá trình làm đá khiến tủ lạnh cần tăng công suất làm lạnh để tránh đóng tuyết.
- ⑤ Khi nhiệt độ môi trường thấp hoặc quá cao (ví dụ: mùa đông hoặc trời rất nóng).
- ⑥ Khi môi trường xung quanh tủ làm giảm hiệu suất tản nhiệt.

Chức năng Làm đá nhanh (Fast Ice)

1. Khi màn hình hiển thị đang mở khóa, nhấn và giữ nút “F” trong 3 giây. Chuông sẽ kêu một lần, đèn báo “c” sáng lên và chức năng Fast Ice (làm đá nhanh) sẽ được bật.
2. Khi đèn báo “c” đang sáng, nhấn và giữ nút “F” trong 3 giây, chuông sẽ kêu một lần, đèn báo “c” tắt và chức năng Fast Ice sẽ được tắt, đồng thời chức năng làm đá bình thường (Ice Maker) sẽ được bật lại.

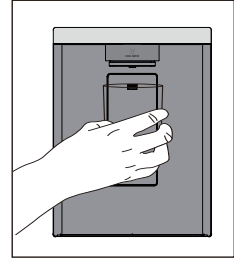


i CHÚ Ý

1. Sau khi kích hoạt chức năng Fast Ice-making (Làm đá nhanh), nếu bạn nhấn nút “F” một lần, cả hai chế độ Làm đá nhanh và Làm đá thường sẽ đều tắt.
2. Sau khi tủ lạnh vận hành ổn định, thời gian làm đá nhanh ngắn nhất cho máy làm đá viên là khoảng 60 phút mỗi mẻ.
3. Mẻ đá đầu tiên thường mất thời gian lâu hơn, và sau đó sẽ vận hành theo thời gian làm đá nhanh như đã nêu ở trên.
(Thời gian này được đo ở nhiệt độ môi trường 25°C, không mở hoặc đóng cửa tủ trong suốt quá trình.)
4. Sau khoảng 6 giờ hoạt động liên tục của chế độ làm đá nhanh, hệ thống sẽ tự động thoát, chuyển về chế độ làm đá bình thường.
5. Thời gian làm đá có thể thay đổi tùy theo tình trạng sử dụng thực tế của tủ lạnh. Các trường hợp khiến thời gian làm đá bị lâu hơn:
 - ① Khi tủ lạnh mới được sử dụng lần đầu hoặc vừa cắm điện, tủ cần thời gian để làm lạnh đều bên trong trước khi bắt đầu quá trình cấp nước và làm đá. Có thể mất 24 giờ hoặc lâu hơn để tạo được đá.
 - ② Khi bật chức năng làm đá trong lần đầu tiên hoặc sau một thời gian dài không sử dụng, mẻ đá đầu tiên có thể mất hơn 5 giờ.
 - ③ Khi cửa tủ lạnh bị mở thường xuyên hoặc khi cho nhiều thực phẩm vào cùng lúc, làm giảm hiệu quả làm lạnh, kéo dài thời gian làm đá.
 - ④ Khi tủ lạnh đang trong chu kỳ xả đá (defrosting), làm đá sẽ chậm lại tạm thời.
 - ⑤ Khi nhiệt độ phòng quá thấp hoặc quá cao (ví dụ: mùa đông hoặc mùa hè), ảnh hưởng đến tốc độ tạo đá.
 - ⑥ Khi môi trường xung quanh tủ kém thông thoáng, làm giảm hiệu quả tản nhiệt, tủ mất nhiều thời gian hơn để đạt đủ lạnh cho quá trình làm đá.

Sử dụng bộ lấy nước

Nhấn cần gạt của bộ lấy nước bằng ly hoặc vật chứa khác để lấy nước.



i CHÚ Ý

1. Khi cửa ngăn lạnh được mở, không thể lấy nước. Nếu cửa bị mở trong lúc đang lấy nước, chức năng lấy nước sẽ tự động ngừng hoạt động. Sau khi đóng cửa lại, cần nhấn công tắc micro-switch, rồi bạn có thể tiếp tục lấy nước bình thường.
2. Nếu thời gian lấy nước vượt quá thời gian cảnh báo (45 giây) chuông sẽ bắt đầu báo động (âm “ding-dong”). Khi vượt quá thời gian bảo vệ lấy nước (60 giây), chức năng lấy nước sẽ bị dừng, hệ thống kích hoạt chế độ bảo vệ lấy nước, chuông sẽ kêu mỗi 5 giây một lần. Âm báo sẽ dừng lại khi cần lấy nước được nhấn ra.
3. Trong quá trình làm đá, đôi khi có thể xảy ra độ trễ nhỏ khi lấy nước. Đây là hiện tượng bình thường, bạn có thể yên tâm sử dụng thiết bị.

Bật/ tắt đèn cửa (Sensor Light)

1. Đèn cửa sẽ mặc định bật khi thiết bị được cấp nguồn lần đầu tiên.
2. Khi màn hình hiển thị đang mở khóa, nhấn và giữ nút “A” trong 3 giây, chuông sẽ kêu một lần và đèn cửa sẽ tắt.
3. Khi đèn cửa đang ở trạng thái tắt, nhấn và giữ nút “A” trong 3 giây, chuông sẽ kêu một lần và đèn cửa sẽ bật trở lại.

Các chế độ ngăn Magic Zone

Khi màn hình hiển thị đang mở khóa, nhấn nút “D” để chuyển qua các chế độ lưu trữ Rau củ, trái cây; chế độ làm lạnh nhanh đồ uống lạnh; chế độ trữ tươi 0 °C.

1. Chế độ rau củ, trái cây

Chế độ này phù hợp để bảo quản trái cây và rau củ tươi. Khi chế độ được chọn, đèn báo “h” sẽ sáng.

2. Chế độ đồ uống lạnh

Chế độ này được sử dụng để bảo quản các loại đồ uống như nước, nước ngọt, nước trái cây. Khi chế độ này được chọn, đèn báo “h” sẽ sáng.

3. Chế độ trữ tươi

Chế độ này được sử dụng để bảo quản thịt, cá sử dụng trong ngày. Khi chế độ này được chọn, đèn báo “h” sẽ sáng.



Magic Zone



CHÚ Ý

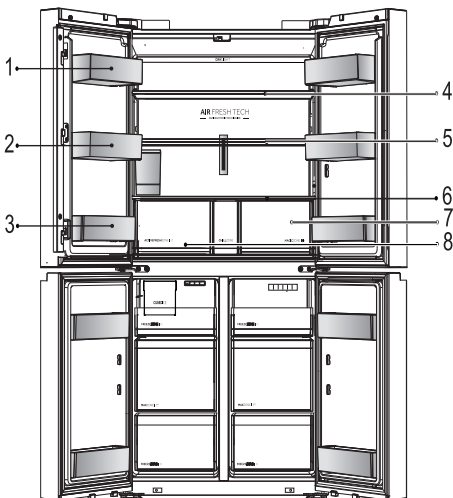
1. Chế độ mặc định khi khởi động là chức năng Cool Drink (Đồ uống lạnh).
2. Đối với chế độ rau củ & trái cây, các loại trái cây và rau củ nhạy cảm với lạnh như: dưa, bơ, chuối, bưởi, khoai tây, cà tím, đậu, dưa leo, bí ngòi, cà chua... không nên được bảo quản trong ngăn Magic Zone.
3. Đối với chế độ trữ tươi, do hàm lượng nước trong thịt khác nhau, một số loại thịt có độ ẩm cao có thể bị đông lại ở nhiệt độ dưới 0°C. Vì vậy, các loại thịt cần chế biến ngay nên được bảo quản trong ngăn Magic Zone ở mức từ 0°C trở lên. Nếu bạn sử dụng chức năng trữ tươi, khuyến nghị cài đặt nhiệt độ ngăn lạnh ở 2°C.
4. Ba chức năng của Magic Zone không thể bật đồng thời, chỉ có một chức năng được bật tại một thời điểm. Nếu muốn giảm nhiệt độ Magic Zone, hãy chọn chức năng đồ uống lạnh. Nếu muốn tăng nhiệt độ ngăn lạnh, hãy chọn chế độ rau củ và trái cây.

- ▶ Giữ khoảng cách giữa thực phẩm và các vách tủ, cho phép không khí lưu thông. Trong mọi trường hợp, không đặt thực phẩm sát vào vách sau, vì thực phẩm có thể bị đóng băng khi chạm vào vách sau. Tránh để thực phẩm (đặc biệt là đồ ăn nhiều dầu hoặc đồ có tính axit) tiếp xúc trực tiếp với lớp lót bên trong, vì dầu/axit có thể làm ăn mòn bề mặt. Hãy vệ sinh ngay các vết dầu mỡ hoặc axit nếu phát hiện.
- ▶ Rã đông thực phẩm đông lạnh ngay trong ngăn lạnh. Cách này giúp tận dụng nhiệt lạnh từ thực phẩm để làm giảm nhiệt độ bên trong ngăn và tiết kiệm năng lượng.
- ▶ Quá trình chín của trái cây và rau củ như bí ngòi, dưa vàng, đu đủ, chuối, thơm (dứa) v.v... có thể tăng tốc khi để trong tủ lạnh. Do đó, không nên bảo quản lâu dài các loại thực phẩm này trong tủ lạnh. Tuy nhiên, quá trình chín của trái cây xanh cứng có thể được thúc đẩy trong một thời gian nhất định. Hành tây, tỏi, gừng và các loại rau củ rễ khác nên được bảo quản ở nhiệt độ phòng.
- ▶ Mùi hôi khó chịu trong tủ lạnh là dấu hiệu cho thấy có vật gì đó bị đổ hoặc hư hỏng cần vệ sinh ngay. Xem thêm mục vệ sinh và bảo dưỡng. Thực phẩm khác nhau nên được đặt ở các khu vực khác nhau tùy thuộc vào đặc tính của chúng.



CHÚ Ý

Vui lòng đảm bảo khoảng cách tối thiểu 10 mm giữa thực phẩm và lỗ thoát khí, cảm biến không khí, để đảm bảo hiệu quả làm lạnh.



1. Bơ, phô mát v.v...
2. Trứng, lon, thực phẩm đóng hộp, gia vị v.v...
3. Đồ uống và các thực phẩm đóng chai.
4. Thực phẩm lên men, thực phẩm đóng hộp v.v...
5. Các sản phẩm từ thịt, đồ ăn nhanh, thực phẩm đóng hộp, sữa, đậu phụ, các sản phẩm từ sữa v.v...
6. Thịt nguội, xúc xích v.v...
7. Ngăn Magic zone: trái cây, rau, salad...
8. Activefresh Zone: trái cây, rau, salad v.v...

SỬ DỤNG

Lưu trữ trong ngăn đông

- ▶ Giữ nhiệt độ ngăn đông ở -18°C .
- ▶ Chuyển qua chế độ ĐÔNG NHANH 24 tiếng đồng hồ trước khi tồn trữ trong ngăn đông. Đối với một lượng nhỏ thức ăn từ 4 tiếng đồng hồ đến 6 tiếng đồng hồ là vừa đủ.
- ▶ Thực phẩm nóng phải được làm nguội tới nhiệt độ của phòng trước khi cho vào ngăn đông.
- ▶ Chia thức ăn thành từng phần nhỏ trước khi cho vào ngăn đông tồn trữ để thực phẩm được đông lạnh nhanh hơn và quá trình rã đông để nấu ăn cũng sẽ nhanh hơn. Trọng lượng mỗi phần được khuyến cáo là dưới 2.5 kg.
- ▶ Trước khi trữ đông thực phẩm, tốt nhất nên bọc lại và bề ngoài của bọc phải khô để tránh bị dính với nhau. Vật liệu bao bọc phải không mùi, không ngấm nước, không ngấm hơi và không độc hại.
- ▶ Để tránh hết hạn sử dụng, thực phẩm bảo quản phải ghi chú ngày đông lạnh, thời gian và tên thực phẩm trên túi đóng gói. Thời hạn bảo quản của các loại thực phẩm khác nhau là khác nhau.
- ▶ **CẢNH BÁO!** Axit, kiềm, muối v.v... có thể mài mòn các bề mặt bên trong của ngăn đông. Không đặt thực phẩm có chứa các chất này (ví dụ như cá biển) trực tiếp trên bề mặt ngăn đông. Nước muối trong ngăn đông phải được làm sạch ngay lập tức.
- ▶ Không tồn trữ thực phẩm quá thời gian được khuyến cáo của nhà sản xuất. Chỉ nên lấy một lượng thức ăn vừa đủ ra khỏi ngăn đông.
- ▶ Sử dụng nhanh chóng thực phẩm sau khi được rã đông. Thực phẩm đã rã đông không nên tái đông lạnh trừ khi đó là thực phẩm lần đầu tiên được nấu chín. Nếu không, sẽ không ăn được nữa.
- ▶ Không tồn trữ quá nhiều thực phẩm tươi sống trong ngăn đông. Hãy tham khảo năng suất đông lạnh của ngăn đông. Xem **THÔNG SỐ KỸ THUẬT** hoặc dữ liệu tại nhãn.
- ▶ Thực phẩm có thể được tồn trữ trong ngăn đông ở nhiệt độ -18°C trong vòng từ 2 tháng đến 12 tháng, tùy thuộc vào đặc tính của nó (ví dụ: thịt: 3 tháng đến 12 tháng, rau: 6 tháng đến 12 tháng).
- ▶ Khi làm đông lạnh các loại thực phẩm tươi sống, tránh để nó tiếp xúc với các thực phẩm đã đông lạnh. Nguy cơ bị rã đông!

Khi bảo quản thực phẩm đông lạnh với mục đích kinh doanh, xin vui lòng làm theo các hướng dẫn sau:

- ▶ Luôn thực hiện theo các khuyến cáo của nhà sản xuất về thời gian tồn trữ thực phẩm của bạn. Không được vượt quá những hướng dẫn này!
- ▶ Cố gắng giữ cho độ dài giữa thời gian mua và bảo quản thực phẩm càng ngắn càng tốt để đảm bảo chất lượng của thực phẩm.
- ▶ Khi mua thực phẩm đông lạnh, nên mua loại đã được bảo quản ở nhiệt độ -18°C hoặc thấp hơn.
- ▶ Tránh mua thực phẩm mà trên bao bì có đông đá hoặc sương giá - Điều này chỉ ra rằng các sản phẩm có thể đã được rã đông và đông lạnh trở lại. Ở một mức độ nào đó - nhiệt độ tăng lên ảnh hưởng đến chất lượng thực phẩm.

CHÚ Ý

Vui lòng đảm bảo khoảng cách tối thiểu 10 mm giữa thực phẩm và lỗ thoát khí, cảm biến không khí, để đảm bảo hiệu quả làm lạnh.

Chuẩn bị trước khi sử dụng hệ thống lấy nước và làm đá

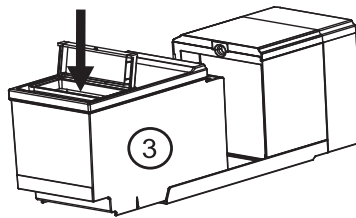
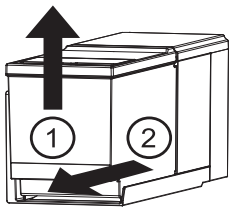
Trước khi sử dụng lần đầu, cần phải vệ sinh bình chứa nước và khay chứa đá. Sau đó, đổ đầy bình chứa nước bằng nước sạch và dùng vòi lấy nước để xả ít nhất 2 lít nước nhằm loại bỏ tạp chất hoặc không khí còn lại trong bình và đường ống.

 CHÚ Ý

1. Đảm bảo khay chứa đá không có vật lạ (ví dụ: thức ăn, miếng xúc đá).
2. Xác minh nhiệt độ nước trong bình chứa không vượt quá 60°C.
3. Chỉ sử dụng nước lọc, nước đun sôi để nguội. Không đổ nước trái cây, trà hoặc các loại chất lỏng khác vào bình chứa nước.
4. Khi sử dụng nguồn nước giếng hoặc nước đã khử clo (ví dụ: nước ion kiềm, nước đã lọc), hãy tăng tần suất vệ sinh và bảo dưỡng để tránh đóng cặn.

Đổ nước vào bình

1. Tháo bình chứa nước: Nâng cạnh trước của hộp chứa nước lên (1), sau đó kéo bình nước ra ngoài (2).
2. Mở nắp bình và đổ nước vào tới vạch MAX (3).



Máy làm đá

1. Nhấn nút “F” trên bảng điều khiển để bật chức năng làm đá.
2. Khi máy làm đá được bật lần đầu, mẻ đá đầu tiên có thể bị đổi màu. Đây là hiện tượng bình thường trong quá trình xả hệ thống. Hãy loại bỏ mẻ đá đầu tiên. Sau đó máy làm đá của bạn đã sẵn sàng để sử dụng.



CHÚ Ý

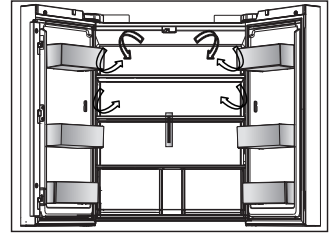
1. Máy làm đá thường sẽ bắt đầu làm đá sau khoảng 24 giờ kể từ khi lắp đặt ban đầu.
2. Máy sẽ tự động dừng làm đá khi khay chứa đá đã đầy.
3. Nếu đá để trong khay chứa quá lâu, các viên đá có thể kết dính lại với nhau và khó tách rời. Khi đó hãy lấy hết đá cũ ra và để máy sản xuất mẻ đá mới.
4. Đôi khi bạn có thể nghe các âm thanh “rắc” hoặc “lạo xạo”, đây là âm thanh bình thường khi máy đang làm đá, không cần lo lắng.
5. Dung tích của ngăn chứa đá khoảng 5 lít.

Cách máy làm đá hoạt động

- Công suất làm đá là 1 kg/24 giờ (con số này là kết quả thử nghiệm trong điều kiện nhiệt độ môi trường 32°C).
- Trong quá trình sử dụng hàng ngày, công suất làm đá có thể thay đổi tùy theo nhiệt độ môi trường thực tế.
- Không sử dụng các viên đá được tạo ra trong mẻ đá đầu tiên sau khi khởi động thiết bị hoặc sau khi không sử dụng trong thời gian dài. Hãy bỏ những viên đá này.
- Để giúp khay làm đá đạt công suất tối đa, bạn cần dần đều các viên đá theo định kỳ.
- Một số viên đá có thể dính lại với nhau khi rơi vào hộp chứa — bạn cần tách chúng ra để sử dụng tối đa dung tích hộp đá.
- Nếu viên đá tạo ra nhỏ hơn bình thường, điều này có thể cho thấy bộ lọc đã bị tắc do tạp chất.

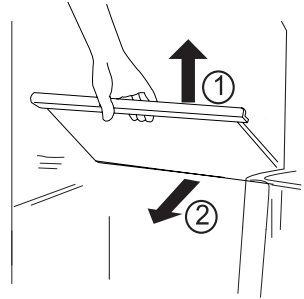
Luồng khí đa chiều

Tủ lạnh được trang bị hệ thống luồng khí đa chiều, với các luồng khí lạnh được bố trí ở mọi tầng kệ. Điều này giúp duy trì nhiệt độ đồng đều để thực phẩm của bạn được giữ tươi lâu hơn.



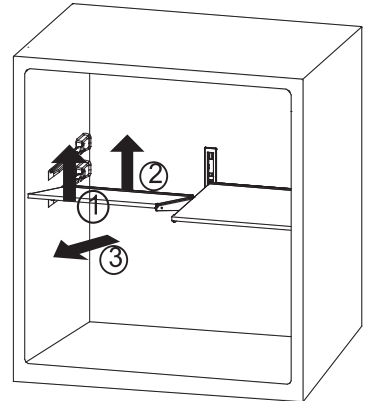
Điều chỉnh kệ

- Chiều cao của các kệ có thể điều chỉnh để phù hợp với nhu cầu lưu trữ.
- Để di chuyển một kệ, trước tiên hãy tháo kệ bằng cách: Nâng mép trước ① lên. Sau đó kéo kệ ra ngoài ②.
- Để lắp lại kệ, đặt kệ vào các gờ ở hai bên và đẩy vào phía trong cho đến khi mép sau của kệ được cố định vào các khe.



Điều chỉnh kệ giữa

- Tháo giá đỡ kệ. Trước tiên, nâng mép trước ① của giá đỡ kệ lên 70 cm. Sau đó nâng mép sau ② để móc ở phía tay đòn tách khỏi lỗ lắp đặt. Cuối cùng, kéo giá đỡ ra ngoài ③.
- Lắp lại giá đỡ kệ. Đẩy giá đỡ kệ vào vị trí theo góc nghiêng như hình minh họa. Sau đó hạ mép trước ① xuống để móc phía tay đòn khớp vào lỗ lắp đặt.



i CHÚ Ý

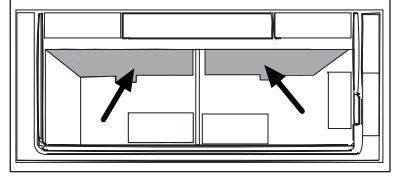
Hãy đảm bảo rằng tất cả các đầu của kệ đều cân bằng.

Ngăn kéo kiểm soát độ ẩm

Trong ngăn này, mức độ ẩm cao hơn so với ngăn lạnh thông thường. Độ ẩm được hệ thống tự động cân bằng, và ngăn này phù hợp để bảo quản trái cây, rau củ, salad, v.v.

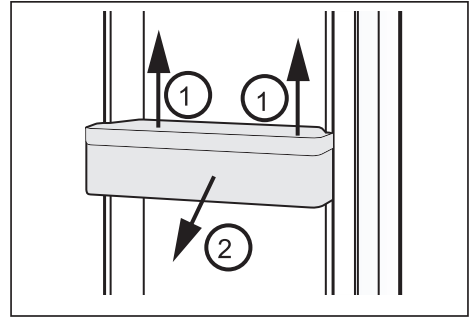
i CHÚ Ý

1. Không tháo bỏ lớp nhựa bên trong hai ngăn này.
2. Lớp nhựa giúp duy trì độ ẩm.
3. Không trữ các loại trái cây nhạy cảm với lạnh như dưa, bơ, chuối,...
4. Bưởi cũng không được khuyến nghị bảo quản trong hai ngăn này.



Kệ cửa có thể tháo rời

1. Các kệ cửa có thể tháo rời để vệ sinh.
2. Đặt tay lên 2 bên của kệ, nhấc lên phía trên (1) và kéo nó ra phía ngoài (2)
3. Để gắn lại các kệ cửa, thực hiện theo hướng ngược lại các bước nêu trên.



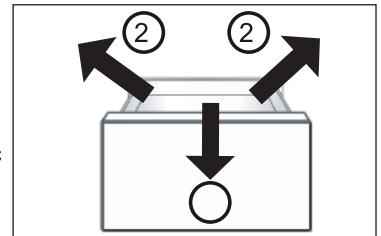
i CHÚ Ý

Khi tủ lạnh được bật, có thể mất tới 12 tiếng đồng hồ để đạt được nhiệt độ chính xác.

Tháo rời ngăn kéo ngăn đông

Để tháo rời ngăn kéo ngăn đông, kéo ra tới mức lớn nhất (1), trượt và tháo rời (2).

Để gắn lại các kệ cửa, thực hiện theo hướng ngược lại các bước nêu trên.



Đèn trong tủ lạnh

Đèn LED bên trong tủ lạnh sẽ tự sáng khi mở cửa. Tính năng của đèn sẽ không chịu bất kỳ ảnh hưởng nào bởi các cài đặt khác của tủ lạnh.



Mẹo nhỏ tiết kiệm điện

- ▶ Đảm bảo tủ lạnh được đặt ở nơi thông thoáng khí (xem phần LẮP ĐẶT)
- ▶ Không đặt tủ ở những nơi có ánh sáng mặt trời trực tiếp hay cạnh các nguồn nhiệt (ví dụ như bếp, lò sưởi v.v...)
- ▶ Tránh cài đặt nhiệt độ quá thấp không cần thiết cho tủ lạnh. Nhiệt độ cài đặt càng thấp, mức điện năng tiêu thụ càng cao.
- ▶ Chức năng như ĐỒNG NHANH sẽ tiêu thụ điện năng nhiều hơn.
- ▶ Thực phẩm nóng phải được làm nguội trước khi cho vào trong tủ lạnh.
- ▶ Giảm thiểu số lần mở cửa càng ít càng tốt.
- ▶ Không cho quá nhiều thực phẩm vào tủ làm cản trở các lỗ thổi khí lạnh lưu thông.
- ▶ Tránh không khí bên trong các bọc thực phẩm đóng gói.
- ▶ Làm sạch đệm cửa tủ lạnh và chắc chắn rằng bạn luôn đóng cửa đúng cách.
- ▶ Rã đông thực phẩm đông lạnh bằng cách cho vào ngăn lạnh.

CHĂM SÓC VÀ VỆ SINH



CẢNH BÁO

Rút phích cắm dây điện nguồn trước khi vệ sinh tủ lạnh.

Vệ sinh

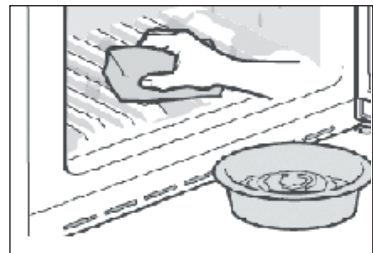
Chỉ vệ sinh tủ lạnh khi không có hoặc có rất ít thực phẩm được tồn trữ.

Tủ lạnh của bạn nên được vệ sinh ít nhất 4 tuần 1 lần để đảm bảo vệ sinh và ngăn chặn mùi hôi.



CẢNH BÁO

- ▶ Không vệ sinh tủ lạnh bằng bàn chải cứng, bàn chải sắt, bột tẩy rửa, xăng, dầu, rượu hay các dung môi hữu cơ khác như axit hoặc dung dịch kiềm. Vui lòng vệ sinh bằng chất tẩy rửa đặc biệt cho tủ lạnh để tránh hư hại.
 - ▶ Không phun hay dội nước trực tiếp vào tủ lạnh khi vệ sinh.
 - ▶ Không sử dụng vòi phun hay hơi nước để vệ sinh tủ lạnh.
 - ▶ Không vệ sinh khay kính lạnh bằng nước nóng. Nhiệt độ thay đổi đột ngột có thể là nguyên nhân gây nứt kính.
 - ▶ Không chạm tay vào bề mặt bên trong của tủ lạnh, đặc biệt là khi tay đang ướt. Điều này có thể làm tay bạn dính vào bề mặt của tủ lạnh.
 - ▶ Trong trường hợp nhiệt độ tăng cao, hãy kiểm tra tình trạng thực phẩm ngăn đông.
-
- ▶ Luôn giữ cho đệm cửa được sạch sẽ.
 - ▶ Làm sạch bên trong tủ lạnh bằng miếng vải mềm được làm ướt bằng nước ấm và chất tẩy rửa trung tính.
 - ▶ Rửa sạch và lau khô tủ lạnh bằng vải mềm.
 - ▶ Không vệ sinh bất cứ bộ phận nào của tủ lạnh bằng máy rửa chén.
 - ▶ Sau khi rút điện phải chờ ít nhất 5 phút mới cắm lại tránh gây hư hỏng cho máy nén.

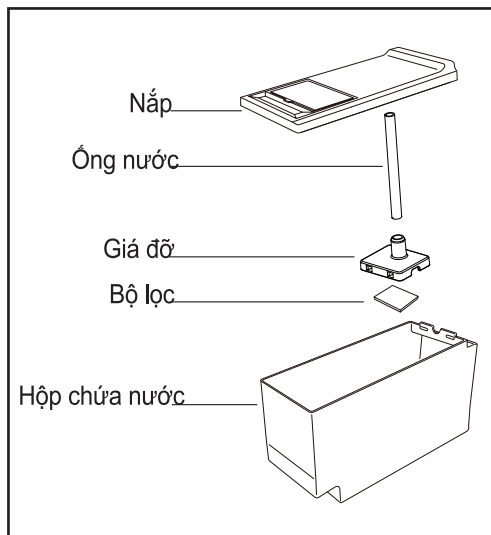


Giải đông

Quá trình giải đông của tủ lạnh này được thực hiện tự động, không cần thực hiện bằng tay.

Vệ sinh bình chứa nước

- Tháo nắp, ống dẫn nước, bộ lọc và lõi bông lọc.
- Nhúng một miếng bọt biển mềm vào nước và làm sạch bình chứa nước cùng các bộ phận của nó. Khi gặp vết bẩn cứng đầu, hãy dùng nước rửa chén đã pha loãng. Sau khi vệ sinh, rửa lại thật kỹ bằng nước.
- Lắp lại bình chứa nước bằng cách thực hiện ngược lại các bước tháo rời.



i CHÚ Ý

Về bảo trì:

Khuyến cáo vệ sinh bộ lọc của bình chứa nước một lần mỗi tuần. Hãy để bộ lọc khô hoàn toàn trước khi lắp lại.

Không sử dụng chất tẩy rửa, miếng chùi xong hoặc các vật liệu tương tự để vệ sinh bộ lọc. Thay vào đó, chỉ cần rửa nhẹ nhàng bộ lọc bằng nước.

Về việc thay thế:

Bộ lọc bình chứa nước nên được thay khoảng 3 năm một lần. Nếu bộ lọc bị hư hỏng, cần thay ngay lập tức. Nếu bạn cần thay bộ lọc, vui lòng liên hệ cửa hàng nơi bạn đã mua sản phẩm để được hỗ trợ.

CHĂM SÓC VÀ VỆ SINH

Thay đèn LED



CẢNH BÁO

Không được tự ý thay đèn LED. Đèn chỉ được thay thế bởi nhà sản xuất hay các đại lý dịch vụ ủy quyền.

Đèn LED là nguồn cung cấp ánh sáng cho tủ lạnh, tiêu thụ điện năng thấp và tuổi thọ cao. Nếu có điều gì bất thường, vui lòng liên hệ với trung tâm chăm sóc khách hàng. Xem phần CHĂM SÓC KHÁCH HÀNG.

Các thông số của đèn:

Ngăn lạnh : 12V max 4W

Ngăn đông : 12V max 2W/ cái

Nếu không sử dụng tủ lạnh trong thời gian dài

Nếu bạn không sử dụng tủ lạnh trong thời gian dài lại không muốn sử dụng chức năng ngày nghỉ hoặc chức năng tắt ngăn lạnh cho tủ lạnh thì:

- ▶ Lấy hết thực phẩm ra khỏi tủ lạnh.
- ▶ Rút dây điện nguồn.
- ▶ Đổ nước và vệ sinh các hộp đựng nước.
- ▶ Làm sạch các bộ phận như các hướng dẫn ở trên.
- ▶ Giữ cho cửa mở để tránh tạo mùi hôi bên trong tủ lạnh.



CHÚ Ý

Chỉ rút dây điện nguồn cho tủ ngưng hoạt động khi thật sự cần thiết.

Di chuyển tủ lạnh

1. Lấy hết thực phẩm ra ngoài và rút dây điện nguồn.
2. Dùng băng dính cố định chắc chắn các khay và bộ phận có thể di chuyển được bên trong ngăn lạnh và ngăn đông.
3. Không được nghiêng tủ lạnh trên 45° để tránh làm hư hỏng hệ thống lạnh.



CẢNH BÁO

- ▶ Không được nhấc tủ lạnh lên bằng tay cầm của tủ.
- ▶ Không bao giờ được đặt tủ lạnh nằm ngang trên mặt đất.

Có nhiều sự cố xảy ra với tủ lạnh mà bạn có thể tự xử lý mà không cần tới người có chuyên môn. Trong trường hợp xảy ra sự cố, vui lòng xem nguyên nhân và phương pháp khắc phục hướng dẫn ở bên dưới, trước khi bạn liên hệ với dịch vụ chăm sóc khách hàng. Xem phần **CHĂM SÓC KHÁCH HÀNG**.



CẢNH BÁO !

- ▶ Trước khi sửa chữa tủ lạnh, tắt điện tủ lạnh và rút phích cắm dây điện nguồn ra khỏi ổ cắm.
- ▶ Linh kiện điện phải được sửa chữa bởi người có trình độ chuyên môn, bởi vì việc sửa chữa không đúng cách có thể là nguyên nhân gây hư hỏng nặng.
- ▶ Dây điện nguồn hư hỏng phải được thay thế bởi người có trình độ chuyên môn, bởi vì việc sửa chữa không đúng có thể là nguyên nhân gây hư hỏng nặng.

Vấn đề	Nguyên nhân	Phương pháp khắc phục
Máy nén không hoạt động.	<ul style="list-style-type: none"> • Phích cắm của tủ lạnh bị lỏng với ổ cắm điện chính, tủ không có điện. • Tủ lạnh đang giải đông tự động. 	<ul style="list-style-type: none"> • Cắm phích cắm chặt vào ổ cắm. • Điều này là bình thường, khi tủ đang ở chức năng giải đông tự động.
Tủ lạnh chạy liên tục hoặc chạy trong thời gian dài mới ngắt.	<ul style="list-style-type: none"> • Nhiệt độ bên trong và bên ngoài tủ quá cao. • Tủ lạnh mất điện trong thời gian dài. • Chưa đóng kín cửa và các ngăn kéo. • Mở cửa/ ngăn kéo nhiều lần và quá lâu. • Nhiệt độ cài đặt ngăn đông chỉnh quá thấp. • Đệm cửa / ngăn kéo dơ, bị mòn, rách hoặc đệm cửa không kín. • Sự thông thoáng khí yêu cầu của tủ không được đảm bảo. 	<ul style="list-style-type: none"> • Trong trường hợp này, đó là điều bình thường khi tủ chạy quá lâu. • Thông thường khoảng từ 8 đến 12 giờ nhiệt độ trong tủ sẽ tăng lên, độ lạnh giảm. • Đóng kín cửa / ngăn kéo trong tủ lại, đảm bảo tủ đặt tại vị trí có nền phẳng không có thực phẩm hoặc đồ đóng hộp chặn cửa. • Không mở / ngăn kéo trong tủ quá nhiều lần. • Điều chỉnh nhiệt độ ở mức cao hơn cho đến khi đạt nhiệt độ thích hợp. Duy trì trong 24 giờ để nhiệt độ trong tủ ổn định. • Vệ sinh sạch đệm cửa / ngăn kéo của tủ lạnh hoặc nhờ dịch vụ bảo hành thay mới. • Phải đảm bảo việc thay thế không làm tắc hướng dẫn hơi lạnh.
Bên trong tủ dơ, có mùi hoặc cả hai.	<ul style="list-style-type: none"> • Tủ lạnh cần vệ sinh sạch sẽ bên trong. • Để thực phẩm nặng mùi bên trong tủ. 	<ul style="list-style-type: none"> • Vệ sinh sạch sẽ tủ lạnh. • Bọc kỹ thực phẩm lại.

XỬ LÝ SỰ CỐ

Vấn đề	Nguyên nhân	Phương pháp khắc phục
Nhiệt độ trong tủ lạnh không đủ độ lạnh.	<ul style="list-style-type: none"> Nhiệt độ chỉnh quá cao. Cho thực phẩm còn nóng vào trong tủ. Cho thực phẩm vào quá nhiều cùng một lúc. Thực phẩm trong tủ để quá sát nhau. Chưa đóng kín cửa và các ngăn kéo. Mở cửa / ngăn kéo trong tủ nhiều lần và quá lâu. 	<ul style="list-style-type: none"> Chỉnh nhiệt độ về mức mong muốn. Luôn luôn để thực phẩm nguội rồi mới cho vào tủ. Luôn luôn tồn trữ một số lượng vừa đủ thực phẩm trong tủ. Thực phẩm trong tủ không để quá sát nhau để đảm bảo thông thoáng. Đóng kín cửa / ngăn kéo tủ lại. Không mở / ngăn kéo cửa tủ quá nhiều lần.
Nhiệt độ trong tủ lạnh quá lạnh.	<ul style="list-style-type: none"> Nhiệt độ trong tủ chỉnh quá thấp. Chức năng đông nhanh được kích hoạt hoặc hoạt động quá lâu. 	<ul style="list-style-type: none"> Chỉnh nhiệt độ về mức mong muốn. Tắt chức năng đông nhanh.
Động sương trong ngăn lạnh.	<ul style="list-style-type: none"> Nhiệt độ xung quanh tủ quá nóng và ẩm. Chưa đóng kín cửa và các ngăn kéo. Mở cửa / ngăn kéo trong tủ nhiều lần và quá lâu. Các loại thực phẩm, chai lọ chứa nước không được đậy lại. 	<ul style="list-style-type: none"> Điều chỉnh nhiệt độ trong tủ tăng lên. Đóng kín cửa / ngăn kéo tủ lại. Không mở cửa / ngăn kéo quá nhiều lần. Để thực phẩm nóng nguội lại, bao thực phẩm và đóng chai lọ dạng lỏng.
Động sương phía ngoài tủ lạnh hoặc giữa cửa với cửa hoặc giữa cửa với ngăn kéo.	<ul style="list-style-type: none"> Nhiệt độ xung quanh tủ quá nóng và ẩm. Chưa đóng kín cửa/ngăn kéo. Hơi lạnh bên trong tủ và hơi nóng bên ngoài tủ gây ra tình trạng đọng sương. 	<ul style="list-style-type: none"> Đây là điều bình thường. Tình trạng đọng sương sẽ thay đổi khi độ ẩm môi trường bên ngoài giảm. Chắc chắn rằng cửa / ngăn kéo được đóng kín.
Động đá và tuyết trong ngăn đông của tủ lạnh.	<ul style="list-style-type: none"> Thực phẩm trữ trong ngăn đông chưa được đóng gói kín. Chưa đóng kín cửa và các ngăn kéo. Mở cửa / ngăn kéo trong tủ nhiều lần và quá lâu. Đệm cửa / ngăn kéo dơ, bị mòn, rách hoặc đệm cửa không kín. Do cửa / ngăn kéo của tủ không đóng kín hoàn toàn do bị vướng vật gì đó bên trong tủ. 	<ul style="list-style-type: none"> Luôn luôn đóng kín thực phẩm trước khi cho vào tủ. Đóng kín cửa / ngăn kéo trong tủ lại. Không mở cửa / ngăn kéo trong tủ quá nhiều lần. Vệ sinh sạch đệm cửa / ngăn kéo của tủ lạnh hoặc thay mới. Chỉnh lại các bộ phận trong tủ như kệ cửa, khay tủ hoặc các hộp chứa bên trong để cửa và ngăn kéo đóng được.
Hai bên hông và mặt sau tủ và thanh chắn cửa nóng.	<ul style="list-style-type: none"> Đây là điều bình thường. 	<ul style="list-style-type: none"> Không cần áp dụng bất kỳ phương pháp nào.

Vấn đề	Nguyên nhân	Phương pháp khắc phục
Tủ lạnh phát ra tiếng động bất thường.	<ul style="list-style-type: none"> Tủ lạnh được đặt tại vị trí không bằng phẳng. Tủ lạnh đụng vào một vật dụng nào đó ở xung quanh. 	<ul style="list-style-type: none"> Điều chỉnh chân của tủ lạnh đến mức cân bằng. Di dời các vật dụng xung quanh không đụng vào tủ lạnh.
Khi phát ra âm thanh nhỏ giống như tiếng nước chảy.	<ul style="list-style-type: none"> Đây là điều bình thường. 	<ul style="list-style-type: none"> Không cần áp dụng bất kỳ phương pháp nào.
Khi nghe thấy tiếng bíp báo động.	<ul style="list-style-type: none"> Cửa ngăn lạnh đang mở. 	<ul style="list-style-type: none"> Đóng cửa lại hoặc tắt báo động bằng tay.
Khi nghe thấy tiếng kêu nhỏ từ tủ.	<ul style="list-style-type: none"> Hệ thống chống đọng sương bên trong tủ đang hoạt động. 	<ul style="list-style-type: none"> Đây là việc bình thường nhằm tránh việc đọng sương của tủ.
Đèn chiếu sáng hoặc hệ thống làm lạnh không làm việc.	<ul style="list-style-type: none"> Tủ chưa được cắm điện. Nguồn điện cung cấp không đảm bảo. Đèn LED trong tủ không hoạt động. 	<ul style="list-style-type: none"> Cắm điện tủ vào hệ thống điện Kiểm tra hệ thống điện trong phòng. Gọi công ty cung cấp điện tại nơi ở. Vui lòng gọi dịch vụ bảo hành để thay đèn LED mới.

Trường hợp bị mất điện

Khi bị mất điện, thực phẩm trong tủ vẫn được an toàn trong khoảng 12 tiếng đồng hồ. Trong trường hợp mất điện kéo dài, bạn nên làm theo những lời khuyên dưới đây, đặc biệt là vào mùa hè.

- ▶ Hạn chế mở cửa / ngăn kéo càng ít lần càng tốt.
- ▶ Không cho thêm thực phẩm vào bên trong tủ trong lúc mất điện.
- ▶ Nếu có nhận được thông báo mất điện và cho biết thời gian mất điện dài hơn 12 tiếng đồng hồ, bạn nên làm một ít đá để vào hộp rồi đặt phía bên trên của ngăn lạnh.
- ▶ Kiểm tra thực phẩm bên trong tủ ngay khi vừa có điện lại.
- ▶ Nhiệt độ trong tủ tăng lên do thời gian mất điện kéo dài hoặc vấn đề nào khác, thời gian bảo quản sẽ giảm và thức ăn bên trong tủ sẽ nhanh hư. Các loại thực phẩm đã đông phải được dùng ngay hoặc nấu chín và đông lạnh trở lại (ở nơi phù hợp) ngay sau đó để tránh nguy cơ gây hại đến sức khỏe.

Chức năng ghi nhớ của tủ lạnh khi bị mất điện

Khi điện được cung cấp trở lại, tủ lạnh sẽ tiếp tục hoạt động với chương trình đã cài đặt trước khi mất điện.

LẮP ĐẶT TỦ LẠNH

Tháo dỡ bao bì đóng gói



CẢNH BÁO !

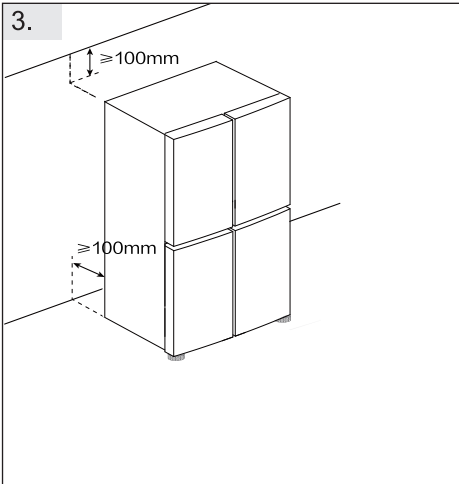
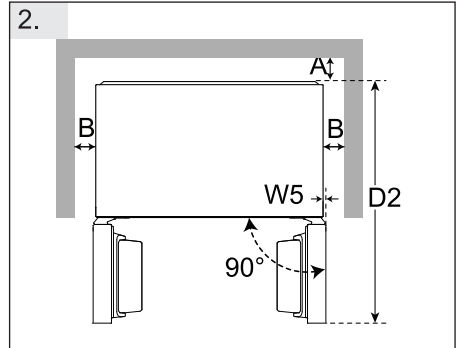
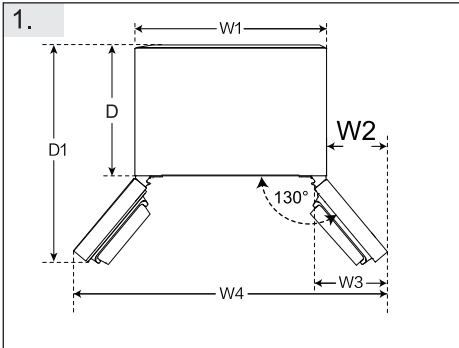
- ▶ Tủ lạnh rất nặng. Luôn di chuyển hoặc nâng thiết bị với ít nhất hai người.
- ▶ Giữ cho các linh kiện đóng gói tránh xa tầm tay trẻ em và xử lý không gây ô nhiễm môi trường.
- ▶ Tháo bỏ các linh kiện đóng gói ra khỏi tủ.
- ▶ Loại bỏ tất cả linh kiện đóng gói.

Điều kiện nhiệt độ môi trường

Nhiệt độ tại nơi đặt tủ phải luôn nằm trong khoảng từ 10°C đến 43°C để không gây ảnh hưởng đến nhiệt độ bên trong tủ lạnh và điện năng tiêu thụ. Không lắp đặt thiết bị gần các thiết bị tỏa nhiệt khác (lò nướng, bếp...) mà không có lớp cách nhiệt.

Khuyến nghị về không gian lắp đặt

Không gian được khuyến nghị khi mở cửa (Hình 1.2).

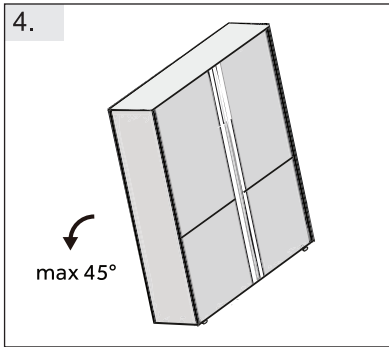


(Unit : mm)	Tủ lạnh #	
Chiều rộng	W1	905
	W2	327
	W3	368
	W4	1559
	W5	51
	W	905
Chiều sâu	D1	1061
	D2	1101
	D	738
Khoảng cách đến tường phía sau	A	100
Khoảng cách đến các tường bên	B	100
Khoảng cách đến trần nhà	C	100
Chiều cao tổng	H	1825

Tiết diện thông thoáng gió

Để đảm bảo thiết bị được thông thoáng gió đầy đủ vì lý do an toàn, cần tuân thủ các thông tin về tiết diện thông thoáng gió yêu cầu.

4.

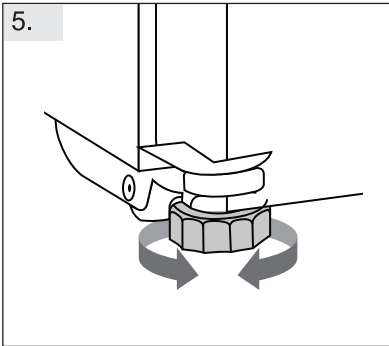


Căn chỉnh thiết bị (Hình 4.5.6.)

Thiết bị phải được đặt trên một bề mặt phẳng và chắc chắn.

4. Nghiêng nhẹ tủ lạnh về phía sau.

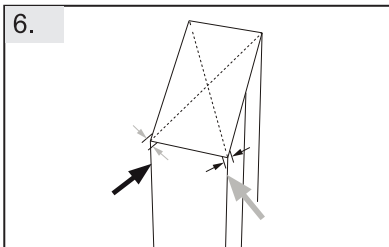
5.



5. Điều chỉnh chân đỡ đến độ cao mong muốn.

Hãy đảm bảo khoảng cách giữa thiết bị và tường phía bản lề ít nhất 100 mm để cửa có thể mở đúng cách.

6.

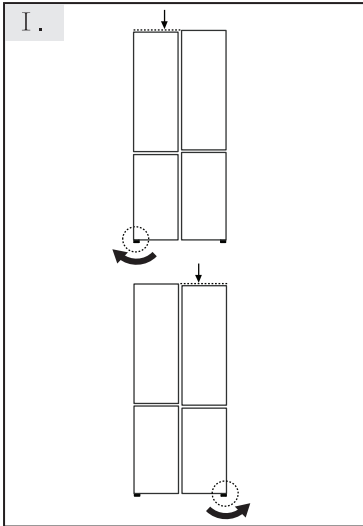


6. Độ ổn định có thể được kiểm tra bằng cách tác động nhẹ vào hai đường chéo của thiết bị. Sự dao động nhẹ phải đồng đều theo cả hai hướng. Nếu không, khung tủ có thể bị cong vênh, dẫn đến khả năng gioăng cửa bị hở. Việc hơi nghiêng nhẹ về phía sau sẽ giúp cửa đóng lại dễ dàng hơn.

i CHÚ Ý

Đối với thiết bị đứng độc lập: thiết bị làm lạnh này không được thiết kế để sử dụng như một thiết bị âm tường.

LẮP ĐẶT TỦ LẠNH

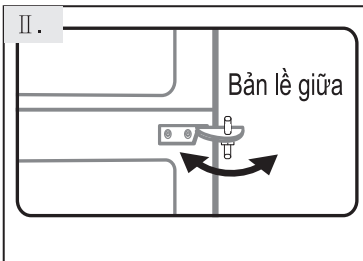


Điều chỉnh cửa

Nếu các cánh cửa không nằm cùng một mức, bạn có thể khắc phục bằng các cách sau:

I. Sử dụng chân điều chỉnh

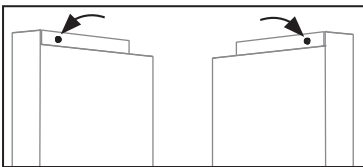
Xoay chân điều chỉnh theo hướng mũi tên để nâng hoặc hạ chân đỡ.



II. Điều chỉnh vị trí cửa

Khi hai cánh cửa không cùng độ cao, bạn có thể tinh chỉnh bản lề để cân bằng hai cửa.

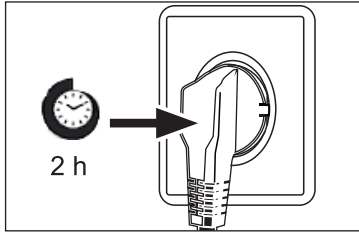
Lưu ý: Không tháo lắp mạnh tay để tránh gây trầy xước hoặc làm móp phần viền cửa.



Nếu cửa ngăn tủ lạnh không cân, bạn có thể xoay núm điều chỉnh ở phần trên của cửa để tinh chỉnh chính xác.

i CHÚ Ý

Trong quá trình sử dụng tủ sau này, cửa cũng có thể bị lệch do thực phẩm để trên cánh cửa tủ. Khi đó, cũng dùng phương pháp như trên để điều chỉnh cửa.



Thời gian chờ

Để duy trì dầu bôi trơn ở trong máy nén không bị tràn lên dàn lạnh. Dầu máy nén có thể chảy ngược lên hệ thống ống khi vận chuyển nghiêng. Trước khi cắm điện tủ lạnh vào hệ thống cung cấp điện, bạn phải chờ từ 2 đến 5 tiếng để dầu chảy trở lại máy nén.

Kết nối với hệ thống điện

Kiểm tra trước khi cắm điện:

- ▶ Nguồn điện, ổ cắm và cầu chì phù hợp với bảng thông số kỹ thuật tủ lạnh hay không
- ▶ Ổ cắm có nối đất, không dùng chung nhiều đầu cắm và không có ổ cắm nối dây thêm.
- ▶ Đầu cắm dây điện nguồn và ổ cắm phải tuyệt đối phù hợp.
- ▶ Sử dụng ổ cắm chuyên dụng cho tủ lạnh, không dùng chung với thiết bị khác.



CẢNH BÁO !

Để tránh nguy hiểm xảy ra do dây điện không đạt hoặc hư hỏng, dây điện phải được thay thế bởi nhân viên bảo hành.

THÔNG SỐ KỸ THUẬT

Thương hiệu	HAIER
Kiểu máy	HM829AWMBVNU1
Chủng loại tủ	Tủ lạnh có ngăn đông và ngăn lạnh
Dung tích tổng (L)	700
Dung tích ngăn lạnh (L)	413
Dung tích ngăn đông (L)	250
Dung tích ngăn đông mềm (L)	37
Ký hiệu cấp sao ngăn đông	✱✱✱✱
Tủ không đóng tuyết	Có
Năng suất làm lạnh (kg/24h)	14
Cấp khí hậu	SN-N-ST-T
Độ ồn (dB(A))	35
Kiểu tủ	Tủ đứng đặt rời

Thông số kỹ thuật bổ sung

Điện áp / Tần số	220 V~/ 50 Hz
Dòng điện tiêu thụ (A)	1.5
Cầu chì chính (A)	8
Môi chất lạnh	R600a
Kích thước tủ (H/W/D đơn vị mm)	1825/905/738

Lưu ý khi sử dụng Wi-Fi

1. Tải xuống và Đăng nhập Ứng dụng (APP)

Tải xuống và cài đặt: Quét mã QR bên dưới hoặc tìm kiếm "Haismart" trên cửa hàng ứng dụng để tải xuống và cài đặt Ứng dụng Haismart;

Đăng ký và đăng nhập: Trên trang chủ Ứng dụng, làm theo hướng dẫn để hoàn tất việc đăng ký tài khoản và đăng nhập.

2. Liên kết thiết bị

Lưu ý: Trước khi kết nối, đảm bảo điện thoại của bạn hỗ trợ băng thông không dây 2.4GHz.

3. Cài đặt mạng

Cấp nguồn cho sản phẩm thông minh, vào chế độ cấu hình:

- ① Tủ lạnh tự động vào chế độ cấu hình khi được bật nguồn lần đầu tiên;
- ② Tủ lạnh được bật nguồn và vào chế độ cấu hình: Khi màn hình điều khiển sáng, nhấn và giữ nút "J" (Wi-Fi) trong 3 giây để vào chế độ cấu hình Wi-Fi, và biểu tượng "Wi-Fi" (chức năng Wi-Fi) sẽ nhấp nháy. Nếu cấu hình thành công, biểu tượng "Wi-Fi" sẽ sáng ổn định. Nếu bạn cần cấu hình lại thiết bị, nhấn và giữ nút "J" (Wi-Fi) trong 3 giây để vào chế độ cấu hình.

Liên kết thiết bị: Mở Ứng dụng Haismart, nhấp vào "thêm thiết bị", và liên kết theo hướng dẫn. Nếu việc liên kết không thành công, bạn có thể quay lại để liên kết lại.

Sản phẩm có chức năng đặt lịch làm đá, có thể được sử dụng thông qua Ứng dụng.



CHĂM SÓC KHÁCH HÀNG

CHĂM SÓC KHÁCH HÀNG

Chúng tôi giới thiệu dịch vụ bảo hành của AQUA và việc sử dụng các linh kiện chính hãng từ nhà sản xuất.

Nếu có bất cứ vấn đề gì với tủ lạnh của bạn, vui lòng xem phần “XỬ LÝ SỰ CỐ”

Nếu bạn không tìm ra cách giải quyết sự cố, xin vui lòng liên hệ với chúng tôi..

Làm theo hướng dẫn dưới đây để tủ lạnh của bạn được bảo hành đầy đủ.

HƯỚNG DẪN ĐĂNG KÝ BẢO HÀNH ĐIỆN TỬ

- Để tham gia đầy đủ các quyền lợi của chính sách bảo hành, quý khách hàng vui lòng liên hệ đại lý hoặc nơi mua sản phẩm để đăng ký bảo hành điện tử trong vòng 15 ngày sau khi mua máy.
- Để xử lý một số lỗi cơ bản thường gặp, khách hàng có thể quét mã QR hoặc truy cập vào website:
<https://aquavietnam.com.vn/cau-hoi-thuong-gap/>
- Để tra cứu thông tin bảo hành
Truy cập vào website:
<https://ew.aquavietnam.com.vn/kiem-tra-bao-hanh/>



Mã QR website

ĐIỀU KIỆN BẢO HÀNH ĐIỆN TỬ

- **THỜI HẠN BẢO HÀNH TỦ LẠNH MIỄN PHÍ:**
 - Nếu có hóa đơn tài chính hoặc đăng ký bảo hành điện tử (BHĐT): 24 tháng kể từ ngày mua và không quá 30 tháng kể từ ngày sản xuất.
 - Nếu không có hóa đơn tài chính và không đăng ký BHĐT: thời hạn bảo hành là 30 tháng kể từ ngày sản xuất.
- **CÁC TRƯỜNG HỢP KHÔNG ĐƯỢC BẢO HÀNH MIỄN PHÍ:**
 - Sản phẩm hư hỏng do vận chuyển, sử dụng sai chức năng, lắp đặt không đúng theo sách hướng dẫn, nguồn điện không ổn định, điện yếu, điện chập chờn, sử dụng sai điện thế hoặc bảo quản không tốt như để nước, bụi, cặn bẩn, động vật, côn trùng, vật lạ, v.v... vào máy.
 - Sản phẩm hư hỏng do bị rơi hoặc do tác động bên ngoài, tai nạn, thiên tai, lũ lụt, làm nứt, móp, bể.
 - Khách hàng tự ý tháo gỡ, thay đổi cấu trúc sản phẩm hoặc sản phẩm đã được sửa chữa ở những nơi không phải là Trung tâm bảo hành hoặc Trạm bảo hành ủy quyền của Công ty TNHH Điện Máy AQUA Việt Nam.
 - Số máy, kiểu máy trên sản phẩm bị cạo sửa, xóa mất, thông tin sản phẩm không phù hợp với hóa đơn tài chính liên quan đến sản phẩm (nếu có).
 - Tủ lạnh sử dụng vào mục đích kinh doanh (kinh doanh thực phẩm, nước giải khát, dịch vụ ăn uống v.v...).
 - Sản phẩm bị rỉ sét, ổ bẩn do ăn mòn hay do chất lỏng đổ vào.
 - Dàn lạnh bị thủng do gỡ đá bằng vật nhọn hay do tác động vào dàn lạnh.
- **YÊU CẦU BẢO HÀNH:**
 - Gọi Tổng Đài Hotline: **1800 58 58 32**
 - Gửi E-mail về phòng CSKH: cskh@aquavietnam.vn
 - Truy cập website: <https://ew.aquavietnam.com.vn/yeu-cau-bao-hanh/>
 - Liên hệ qua Zalo: AQUA Việt Nam hoặc quét mã QR code Zalo:



Mã QR Zalo



CERTIFICATE OF QUALITY

DESIGNATION: REFRIGERATOR

Q.C.PASSED

CHECKER No.

QC01

Haier