

Hướng dẫn an toàn

Đọc kỹ hướng dẫn sử dụng này trước khi sử dụng và giữ lại để tham khảo.

Sản phẩm này chỉ dùng để vệ sinh sàn ở môi trường trong nhà. Không sử dụng sản phẩm ở ngoài trời, trên các bề mặt không phải sàn, hoặc trong môi trường thương mại hoặc công nghiệp.

Giới hạn sử dụng

- Trẻ em từ 8 tuổi trở lên và những người bị suy giảm khả năng về thể chất, giác quan hoặc tinh thần hoặc thiếu kinh nghiệm và kiến thức có thể sử dụng thiết bị này nếu được giám sát hoặc hướng dẫn về việc sử dụng thiết bị một cách an toàn và hiểu rõ các mối nguy hiểm có thể xảy ra. Trẻ em không được chơi với thiết bị. Trẻ em không được vệ sinh và bảo trì thiết bị mà không có sự giám sát.
- Thiết bị này không dành cho những người (kể cả trẻ em) bị suy giảm khả năng về thể chất, giác quan hoặc tinh thần, hoặc thiếu kinh nghiệm và kiến thức, trừ khi họ được người chịu trách nhiệm về sự an toàn của mình giám sát hoặc hướng dẫn sử dụng thiết bị.
- Cần giám sát trẻ em để đảm bảo chúng không nghịch thiết bị.
- Chỉ những người có chuyên môn mới có thể thay pin của thiết bị.
- Nếu bộ dây bị hỏng, phải thay bằng bộ dây đặc biệt do nhà sản xuất hoặc đại lý dịch vụ cung cấp.
- Khi bộ sạc hoặc pin bị hỏng, phải thay thế bằng linh kiện chính hãng được mua từ nhà sản xuất hoặc bộ phận dịch vụ hậu mãi.
- Nguy hiểm có thể xảy ra nếu thiết bị chạy đề lên dây điện nguồn.
- Giữ tóc, quần áo rộng, ngón tay và tất cả các bộ phận của cơ thể tránh xa các lỗ hở và bộ phận chuyển động của máy hút bụi.
- Không sử dụng robot hút bụi để làm sạch bất kỳ chất cháy nào.
- Không đặt trẻ em, vật nuôi hoặc bất kỳ vật dụng nào lên trên robot hút bụi, bất kể robot đứng yên hay đang di chuyển.
- Không sử dụng robot hút bụi ở khu vực lơ lửng trên mặt đất, chẳng hạn như gác xép, ban công mở hoặc trên đỉnh của đồ nội thất, trừ khi có hàng rào bảo vệ.
- Không sử dụng robot hút bụi ở nhiệt độ môi trường trên 40°C hoặc dưới 0°C hoặc trên sàn có chất lỏng hoặc chất dính.
- Dọn bất kỳ dây cáp nào trên sàn trước khi sử dụng robot hút bụi để ngăn robot kéo chúng khi đang vệ sinh.
- Nhặt bất kỳ vật dụng dễ vỡ hoặc lỏng lẻo nào trên sàn nhà như lọ hoa hoặc túi nhựa để ngăn robot hút bụi bị cản trở hoặc va đập vào chúng và gây hư hỏng.
- Không sử dụng chế độ lau trên thảm. Thiết lập tường ảo hoặc khu vực hạn chế để loại trừ những khu vực có thảm khỏi công việc lau dọn.
- Không để robot hút bụi hút các vật cứng hoặc sắc nhọn như vật liệu xây dựng, kính hoặc đinh.
- Tắt và rút nguồn điện trước khi vệ sinh và bảo trì robot hút bụi và trạm sạc đa năng.
- Không đặt ngược robot hút bụi. Vỏ radar laser không bao giờ được chạm đất.
- Không nhắc robot hút bụi bằng nắp radar laser của nó.
- Đảm bảo robot hút bụi đã tắt khi được vận chuyển và giữ trong bao bì ban đầu nếu có thể.
- Không lau bằng khăn ướt hoặc rửa robot hút bụi và trạm sạc đa năng bằng bất kỳ chất lỏng nào. Sau khi làm sạch những bộ phận có thể rửa, phơi khô chúng hoàn toàn trước khi lắp vào để sử dụng.

- Khi trạm sạc đa năng đang vệ sinh miếng lau nhà, không được kéo robot hút bụi ra khỏi trạm sạc đa năng để tránh gây hư hỏng.
- Chỉ sử dụng sản phẩm này như chỉ dẫn trong hướng dẫn sử dụng. Người dùng chịu trách nhiệm cho mọi tổn thất hoặc hư hại phát sinh do sử dụng sản phẩm không đúng cách.
- **THẬN TRỌNG:** Để tránh nguy hiểm do vô ý đặt lại bộ ngắt nhiệt, không được cấp nguồn thiết bị này thông qua thiết bị chuyển mạch bên ngoài, chẳng hạn như bộ hẹn giờ hoặc kết nối với mạch điện thường xuyên bật tắt bởi hệ thống cung cấp điện.
- Khi nghe thấy tin nhắn thoại “Kết nối mạng thành công”, thiết bị đã kết nối thành công với mạng và đã lưu trữ SSID và mật khẩu Wi-Fi. Thông tin sẽ được sử dụng cho các dịch vụ liên quan đến mạng và việc xử lý dữ liệu cá nhân phải được tham khảo trong Chính sách Quyền riêng tư.
- Để xem bản hướng dẫn sử dụng điện tử chi tiết, vui lòng truy cập www.mi.com/global/support/user-guide

Pin và Sạc

- Không sử dụng pin, bộ dây hoặc trạm sạc đa năng của bên thứ ba. Robot hút bụi chỉ có thể được sử dụng với trạm sạc đa năng model OV43-JZGL.
- Chỉ những người có chuyên môn mới có thể thay pin của thiết bị.
- Không được tự ý tháo dỡ, sửa chữa hoặc sửa đổi pin hoặc trạm sạc đa năng.
- Không sử dụng khăn ướt hoặc tay ướt để lau hoặc vệ sinh các điểm tiếp xúc sạc của trạm sạc đa năng.
- Không đặt trạm sạc đa năng gần nguồn nhiệt, ví dụ như máy phát nhiệt.
- Không vứt bỏ pin cũ không đúng cách. Pin đã sử dụng nên được xử lý tại một cơ sở tái chế chuyên nghiệp.
- Nếu không sử dụng robot hút bụi trong một thời gian dài, hãy sạc đầy pin, sau đó tắt và bảo quản ở nơi khô ráo, thoáng mát. Sạc lại robot hút bụi ít nhất 3 tháng một lần để tránh cạn kiệt pin.
- Không để thiết bị hoặc pin tiếp xúc với nhiệt độ quá cao.
- Không sạc pin không thể sạc.
- Người dùng không cần thực hiện hành động nào để chuyển đổi tần số nguồn điện giữa 50 Hz và 60 Hz. Sản phẩm có thể tự điều chỉnh cho cả 50 Hz và 60 Hz.
- Lưu ý nguy cơ các cực của thiết bị chạy bằng pin hoặc pin bị đoản mạch do các vật kim loại.
- Không làm hỏng pin khi tháo để tránh đoản mạch hoặc rò rỉ chất lỏng. Nếu pin bị rò rỉ, hãy đảm bảo chất lỏng không chạm vào da hoặc quần áo của bạn và lau sạch ngay bằng vải khô. Sau đó, gửi pin đến cơ sở tái chế thích hợp hoặc đội ngũ dịch vụ hậu mãi được chỉ định để thải bỏ pin đúng cách.

Thông tin an toàn laser

Cảm biến laser trong sản phẩm này đáp ứng Tiêu chuẩn IEC 60825-1:2014 và EN 60825-1:2014/A11:2021 cho các sản phẩm laser Loại 1. Vui lòng tránh tiếp xúc trực tiếp bằng mắt với bộ phận này trong quá trình sử dụng.

SẢN PHẨM LASER LOẠI 1

SẢN PHẨM LASER TIÊU DÙNG

EN 50689:2021

Thông báo môi trường

- Pin lithium-ion tích hợp của máy hút bụi này có chứa các hóa chất có thể gây ô nhiễm môi trường.
- Trước khi vứt bỏ sản phẩm này, yêu cầu chuyên gia tháo pin rồi vứt bỏ chúng tại cơ sở tái chế thích hợp.
- Phải tháo pin ra khỏi thiết bị trước khi thải bỏ.
- Phải ngắt thiết bị khỏi nguồn điện khi tháo pin.
- Phải tiêu hủy pin một cách an toàn.

Các bước tháo pin

Thông tin này chỉ áp dụng cho việc xử lý sản phẩm này và không phải là một phần của hướng dẫn vận hành thông thường.

1. Giữ robot hút bụi tránh xa trạm sạc đa năng và để nó hoạt động cho đến khi mức pin quá yếu để tiếp tục vệ sinh.
2. Tắt robot hút bụi.
3. Tháo vỏ dưới của robot hút bụi.
4. Nhấn xuống các kẹp và kéo đầu nổi của bộ pin để lấy bộ pin ra.

THẬN TRỌNG:

- Đảm bảo pin đã cạn và robot hút bụi cách xa trạm sạc đa năng trước khi tháo pin.
- Tháo toàn bộ bộ pin cùng nhau và đảm bảo không làm hỏng vỏ ngoài của bộ pin để tránh đoản mạch hoặc rò rỉ các chất có hại.
- Nếu bạn tiếp xúc vật lý với bất kỳ chất nào có thể rò rỉ ra khỏi pin, hãy rửa sạch vùng tiếp xúc bằng nhiều nước và tìm kiếm sự chăm sóc y tế ngay lập tức.



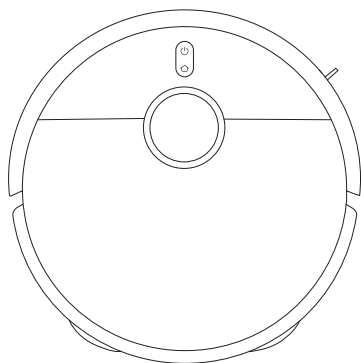
Chỉ sử dụng trong nhà.



Vui lòng đọc hướng dẫn trước khi sử dụng.

Tổng quan về sản phẩm

Được lắp sẵn trên Robot hút bụi



Robot hút bụi



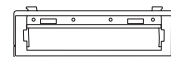
Ngăn chứa bụi



Bộ lọc
(được lắp sẵn trên
ngăn chứa bụi)



Chổi



Bọc chổi

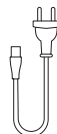


Giá đỡ miếng lau × 2
(với miếng lau được lắp sẵn × 2)

Phụ kiện khác



Chổi cạnh



Bộ dây



Hướng dẫn về
hình ảnh



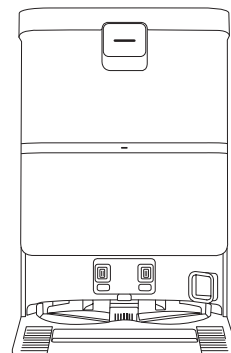
Hướng dẫn sử
dụng



Thông báo bảo
hành



Hướng dẫn bắt đầu
nhẹ

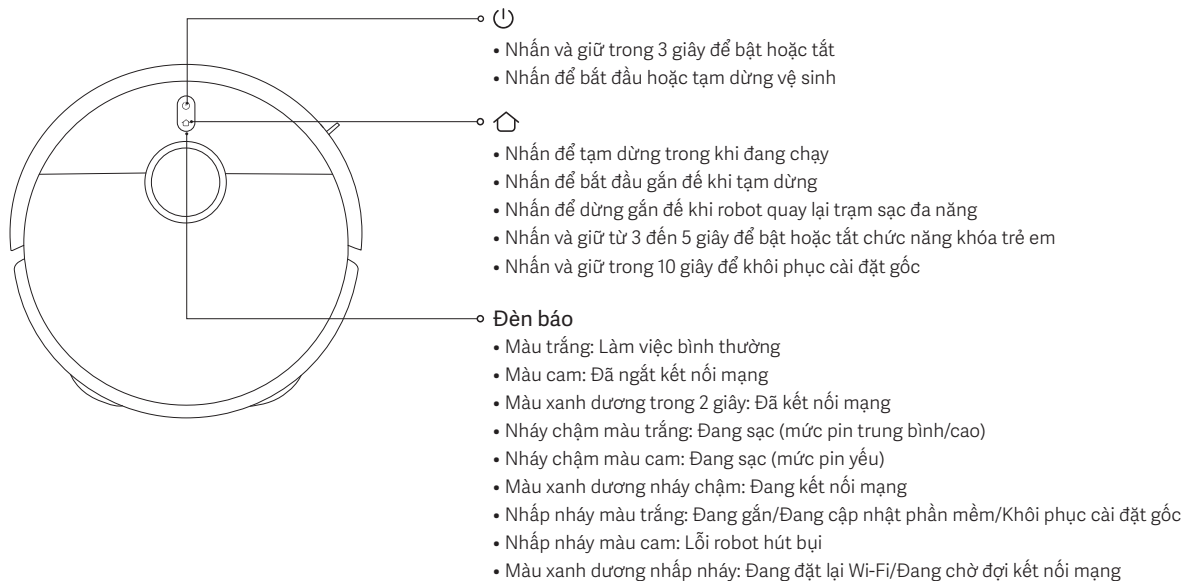


Trạm sạc đa năng
(với bình nước sạch, bình nước bẩn, túi dùng
một lần và bộ lọc nước bẩn được lắp đặt sẵn)

Lưu ý: Minh họa về sản phẩm, phụ kiện và giao diện người dùng trong hướng dẫn sử dụng chỉ mang tính chất tham khảo. Sản phẩm và chức năng thực tế có thể thay đổi do cải tiến sản phẩm.

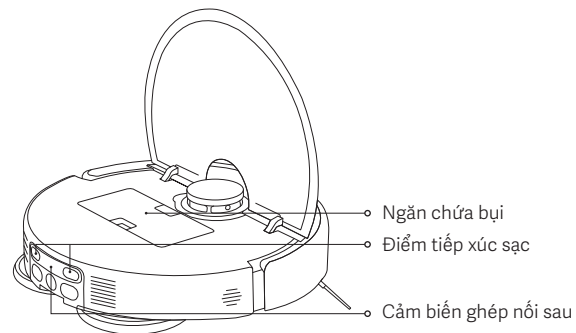
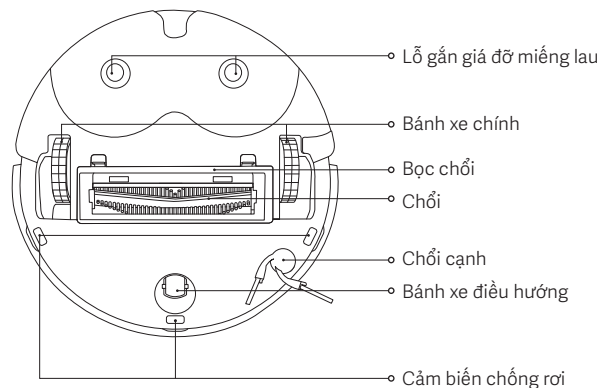
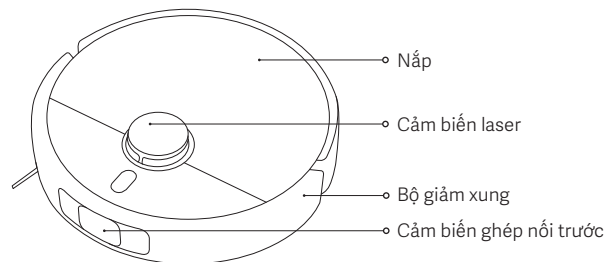
Tổng quan về sản phẩm

Robot hút bụi

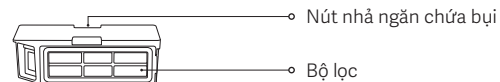


Tổng quan về sản phẩm

Robot hút bụi



Ngăn chứa bụi

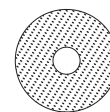


Lưu ý: Tất cả chế độ vệ sinh đều yêu cầu lắp đặt ngăn chứa bụi. Nếu không, robot hút bụi không thể khởi động.

Bộ phận miếng lau



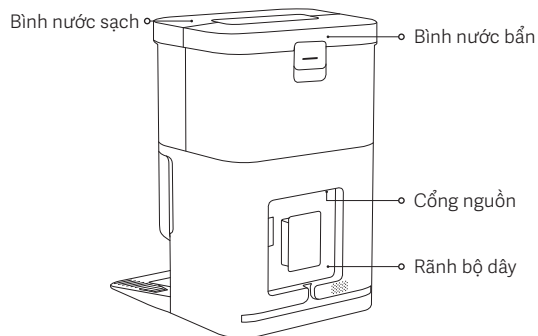
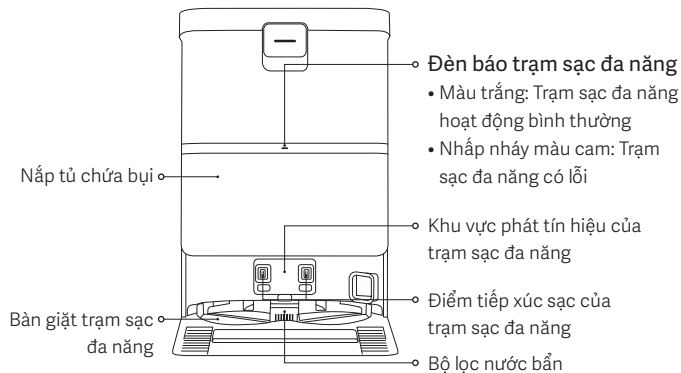
Giá đỡ miếng lau



Miếng lau

Tổng quan về sản phẩm

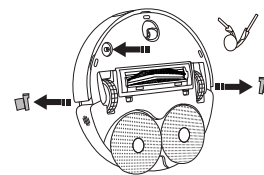
Trạm sạc đa năng



Trước khi sử dụng

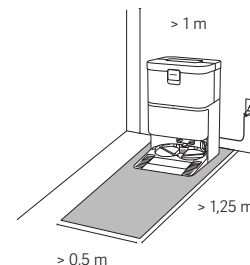
Tháo và lắp đặt

- Tháo các dải bảo vệ ở cả hai bên của robot hút bụi.
- Lắp đặt chổi cạnh như hình minh họa. Nó được lắp đặt đúng cách sẽ nghe tiếng "tách".



Đặt trạm sạc đa năng

- Đặt trạm sạc đa năng tựa vào tường trên sàn phẳng và có bề mặt cứng, chẳng hạn như sàn gỗ hoặc lát gạch. Đảm bảo nó nằm ở trong khu vực có tín hiệu Wi-Fi tốt và gần ổ cắm điện.
- Đảm bảo không gian với chiều dài hơn 1,25 m, cao hơn 1 m và rộng hơn 0,5 m.



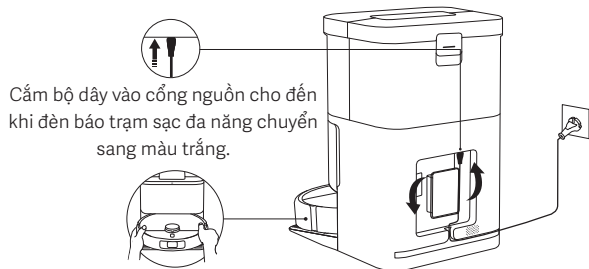
Lưu ý:

- Không đặt trạm sạc đa năng ở nơi có ánh sáng mặt trời chiếu trực tiếp hoặc nơi có các vật thể khác có thể chặn khu vực phát tín hiệu, vì điều này có thể làm giảm khả năng quay trở lại trạm sạc đa năng của robot hút bụi.
- Không đặt bất kỳ vật dụng nào quanh trạm sạc đa năng.
- Lắp đặt bình nước sạch và bình nước bẩn đúng chỗ.

Trước khi sử dụng

Kết nối nguồn điện vào trạm sạc đa năng và sạc robot hút bụi

- Cắm bộ dây vào cổng nguồn và kết nối nó với nguồn điện.
- Đặt robot hút bụi lên trạm sạc đa năng với các điểm tiếp xúc sạc căn chỉnh hoàn toàn. Robot hút bụi sẽ kêu bip.



Cắm bộ dây vào cổng nguồn cho đến khi đèn báo trạm sạc đa năng chuyển sang màu trắng.

Lưu ý:

- Sắp xếp bộ dây dư thừa trong rãnh bộ dây để ngăn chặn trạm sạc đa năng bị di chuyển hoặc mất nguồn do bộ dây bị kéo.
- Để đảm bảo pin hoạt động tối ưu, hãy sạc đầy pin lần đầu tiên trước khi sử dụng.
- Nếu robot hút bụi không thể khởi động do pin yếu, hãy đặt nó trực tiếp lên trạm sạc đa năng để sạc lại.
- Robot hút bụi sẽ tự động bật sau khi kết nối với trạm sạc đa năng và không thể tắt khi đang sạc.
- Các đèn báo trên cả robot hút bụi và trạm sạc đa năng sẽ tắt đồng thời sau 10 phút khi robot hút bụi đã được sạc đầy.
- Khi sử dụng robot hút bụi lần đầu tiên, hãy làm theo lời nhắc trên ứng dụng để nhanh chóng tạo bản đồ. Khuyến nghị nên theo dõi robot hút bụi trong suốt quá trình để hỗ trợ dọn dẹp các vật có thể ảnh hưởng đến công việc của robot hút bụi.
- Đảm bảo robot hút bụi bắt đầu từ trạm sạc đa năng để tạo bản đồ chính xác.
- Nếu robot hút bụi có thể kẹt hoặc làm trầy xước bề mặt của đồ đạc ở một số khu vực, bạn có thể cài đặt các khu vực hạn chế trong ứng dụng để ngăn robot hút bụi đi vào những khu vực đó.

Cách sử dụng

Kết nối với Ứng dụng Xiaomi Home

Sản phẩm này tương thích với ứng dụng Xiaomi Home. Sử dụng ứng dụng Xiaomi Home để điều khiển thiết bị của bạn và tương tác với các thiết bị nhà thông minh khác.

- Quét mã QR để tải xuống và cài đặt ứng dụng. Bạn sẽ được chuyển hướng đến trang thiết lập kết nối nếu ứng dụng đã được cài đặt. Hoặc tìm kiếm "Xiaomi Home" trong cửa hàng ứng dụng để tải xuống và cài đặt ứng dụng.
- Mở ứng dụng Xiaomi Home, nhấn "+" ở góc trên cùng bên phải, và sau đó làm theo lời nhắc để thêm thiết bị của bạn.



FC61EDEC

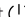

Lưu ý:

- Chỉ hỗ trợ mạng Wi-Fi 2,4 GHz.
- Phiên bản ứng dụng có thể đã được cập nhật, vui lòng làm theo các hướng dẫn trên phiên bản ứng dụng hiện tại.
- Khi robot hút bụi kết nối thành công với ứng dụng Xiaomi Home thì nó cũng kết nối mạng thành công. Bạn có thể đặt lại Wi-Fi để ngắt kết nối khỏi mạng.


Vấn đề	Giải pháp
Robot hút bụi không kết nối được với Wi-Fi.	<ul style="list-style-type: none">• Kiểm tra mật khẩu Wi-Fi có chính xác không.• Robot hút bụi không hỗ trợ băng tần mạng 5 GHz, vui lòng kết nối với mạng 2,4 GHz.• Đã xảy ra sự cố với kết nối Wi-Fi. Đặt lại Wi-Fi và tải xuống phiên bản mới nhất của ứng dụng Xiaomi Home, sau đó thử kết nối lại.• Đảm bảo robot hút bụi ở khu vực có vùng phủ sóng Wi-Fi mạnh, sau đó đặt lại Wi-Fi và kết nối lại với mạng.

Cách sử dụng

Đặt lại Wi-Fi

- Trong khi robot hút bụi bật, nhấn và giữ các nút  và  trong 7 giây cho đến khi nghe thấy thông báo bằng giọng nói. Wi-Fi đặt lại thành công khi đèn báo nhấp nháy màu xanh dương.
- Đặt lại kết nối Wi-Fi khi robot hút bụi cần ngắt kết nối mạng hoặc cần thay đổi mạng.

Khôi phục cài đặt gốc

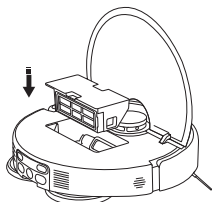
Nhấn và giữ  trong 10 giây cho đến khi nghe âm thanh thông báo, và robot hút bụi đã được khôi phục về cài đặt gốc thành công.

Lưu ý: Trong trường hợp xảy ra bất kỳ sự cố nào, trước tiên thử khởi động lại robot hút bụi. Nếu sự cố vẫn tiếp diễn sau khi khởi động lại, hãy khôi phục robot hút bụi về cài đặt gốc.

Lắp đặt phụ kiện cho chế độ mong muốn

Chế độ hút bụi (yêu cầu lắp đặt ngăn chứa bụi):

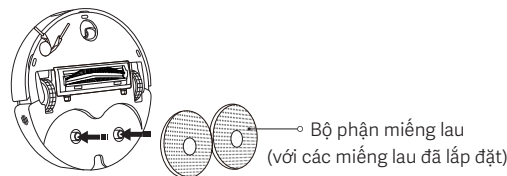
Mở nắp robot hút bụi và lắp chặt ngăn chứa bụi.



Lưu ý: Vệ sinh ngăn chứa bụi và bộ lọc thường xuyên để tránh làm giảm hiệu quả hút bụi.

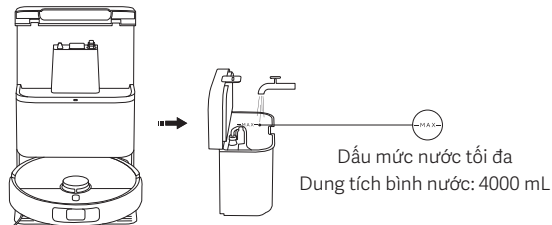
Chế độ hút bụi & lau sàn (yêu cầu lắp đặt ngăn chứa bụi, bộ phận miếng lau, bình nước sạch và bình nước bẩn):

1. Lắp đặt miếng lau như hình minh họa cho đến khi nghe tiếng tách.



2. Đổ nước sạch vào bình nước sạch đến vạch mực nước tối đa. Không thêm bất kỳ chất tẩy rửa hoặc chất khử trùng nào vào bình nước.

THẬN TRỌNG: Việc thêm chất tẩy rửa hoặc chất khử trùng có thể ảnh hưởng đến chức năng của sản phẩm và gây hư hại cho máy.

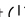


Lưu ý:

- Không thêm nước nóng vào bình nước sạch hoặc bình nước bẩn vì điều này có thể gây biến dạng.
- Các chức năng của robot hút bụi được kiểm tra trước khi xuất xưởng nên có thể còn sót lại một ít nước trong robot hút bụi. Điều này là bình thường.

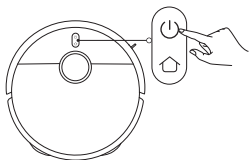
Cách sử dụng

Khởi động robot hút bụi

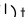

Nhấn nút  để bắt đầu hút bụi và lau sàn.

Lưu ý:

- Vui lòng thiết lập tường ảo hoặc khu vực hạn chế để loại trừ các khu vực có thảm khi thực hiện chức năng lau sàn.
- Nếu sàn nhà quá ướt, hãy lau sạch nước thừa trước khi sử dụng chức năng hút bụi hoặc lau sàn.

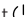


Bật/Tắt

- Nhấn và giữ nút  trong 3 giây để bật robot hút bụi và đèn báo bật.
- Khi robot hút bụi tạm dừng và không được sạc, nhấn và giữ nút  trong 3 giây để tắt tất.

Lưu ý: Khi robot hút bụi đang sạc, nó sẽ tự động bật và không thể tắt.

Tạm dừng

Trong khi robot hút bụi đang chạy, nhấn bất kỳ nút nào trên robot hút bụi để tạm dừng, và sau đó nhấn nút  để tiếp tục vệ sinh.

Lưu ý: Không nhắc hoặc di chuyển robot hút bụi khi máy đang tạm dừng. Nếu không, có thể xảy ra lỗi định vị khiến robot hút bụi không thể quay về trạm sạc đa năng hoặc dẫn đến mất dữ liệu bản đồ.

Chế độ ngủ

- Robot hút bụi sẽ vào chế độ ngủ sau khi tạm dừng trong 10 phút.
- Trong chế độ ngủ, đèn báo robot hút bụi sẽ tắt. Nhấn bất kỳ nút nào để đánh thức robot hút bụi khỏi chế độ ngủ.

Lưu ý:

- Robot hút bụi sẽ không vào chế độ ngủ khi được gắn vào trạm sạc đa năng.
- Robot hút bụi sẽ tự động tắt sau khi ở chế độ ngủ 6 giờ.

Khóa trẻ em

Nhấn và giữ nút  trong 3 giây trong khi sạc hoặc tạm dừng để bật hoặc tắt chức năng khóa trẻ em.

Làm sạch miếng lau

- Trong quá trình hút bụi và lau sàn, robot hút bụi sẽ tiếp tục nhiệm vụ của mình sau khi tự động quay trở lại trạm sạc đa năng để làm sạch miếng lau.
- Robot hút bụi sẽ tự động quay trở lại trạm sạc đa năng để làm sạch miếng lau sau khi hút bụi và lau sàn. Sau khi làm sạch xong, robot hút bụi sẽ sấy khô miếng lau và bắt đầu sạc.
- Khi robot hút bụi vào chế độ chờ trên trạm sạc đa năng, chọn Làm sạch miếng lau trên ứng dụng Xiaomi Home để bắt đầu làm sạch miếng lau. Sau khi làm sạch hoàn tất, trạm sạc đa năng sẽ tự động bắt đầu sấy khô miếng lau và sạc robot hút bụi.

Lưu ý: Việc làm sạch miếng lau sẽ không được thực hiện nếu có bất kỳ điều kiện nào sau đây xảy ra: mất nguồn đến trạm sạc đa năng, robot hút bụi bị di chuyển khỏi trạm sạc đa năng, bình nước sạch trống, bình nước bẩn đầy, hoặc bình nước không được lắp đặt đúng cách.

Làm sạch bụi

Trạm sạc đa năng sẽ tự động làm sạch bụi khi robot hút bụi quay lại để sạc sau khi hoàn thành một nhiệm vụ vệ sinh.

Lưu ý:

- Trạm sạc đa năng sẽ không tự động làm sạch bụi nếu tính năng này bị vô hiệu hóa trong ứng dụng.
- Trạm sạc đa năng sẽ thực hiện làm sạch bụi theo tần suất được đặt trong ứng dụng.

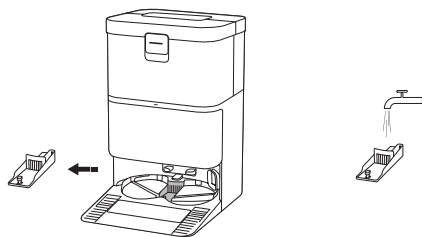
Tiếp tục vệ sinh

Robot hút bụi sẽ tự động quay trở lại trạm sạc đa năng để sạc khi pin yếu trong quá trình vệ sinh, và sau đó sẽ tiếp tục công việc vệ sinh từ vị trí đã dừng khi đã sạc đủ.

Chăm sóc và Bảo trì

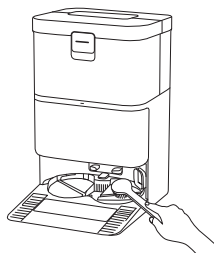
Vệ sinh bộ lọc nước bẩn

- Tháo bộ lọc nước bẩn và vệ sinh kỹ lưỡng tóc và bụi bẩn khỏi nó.
- Lắp đặt lại bộ lọc nước bẩn đúng cách sau khi đã vệ sinh.



Vệ sinh bàn giặt trạm sạc đa năng

Kích hoạt chức năng hỗ trợ vệ sinh của trạm sạc đa năng trong ứng dụng và làm theo hướng dẫn để hoàn tất việc vệ sinh.



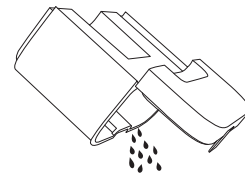
Lưu ý:

- Hãy đảm bảo robot hút bụi đã đặt vào trạm sạc đa năng.
- Trong quá trình sử dụng hoặc vệ sinh hằng ngày, không được nghiêng trạm sạc đa năng. Nếu nước tích tụ trong bàn giặt trạm sạc đa năng, hãy lau khô bằng vải.

Vệ sinh bình nước bẩn

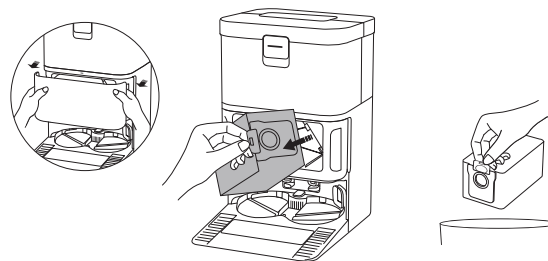
Kịp thời tháo và vệ sinh bình nước bẩn khi miếng lau đã được làm sạch để tránh mùi hôi và nấm mốc.

Lưu ý: Cả phao trong bình nước sạch và bóng phao trong bình nước bẩn đều có thể di chuyển. Tránh sử dụng lực quá mạnh để ngăn ngừa hư hại.



Thay túi dùng một lần

1. Mở nắp tủ chứa bụi, gỡ bỏ túi dùng một lần đã qua sử dụng, và lắp đặt một túi dùng một lần mới một cách chắc chắn.
2. Lắp lại nắp tủ chứa bụi vào chỗ cũ. Nhấn mạnh cho đến khi nghe thấy tiếng tách để đảm bảo đã lắp đúng cách.

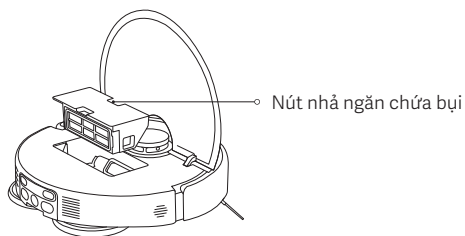


Lưu ý: Kéo tay cầm lên sẽ đóng kín túi dùng một lần để ngăn bụi hoặc chất bẩn rơi ra ngoài một cách hiệu quả.

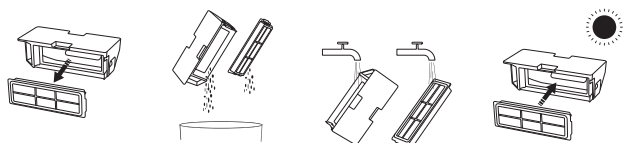
Chăm sóc và Bảo trì

Vệ sinh ngăn chứa bụi và bộ lọc

1. Mở nắp của robot hút bụi, sau đó nhấn vào nút nhả ngăn chứa bụi để tháo ngăn chứa bụi khỏi robot hút bụi.



2. Lấy bộ lọc ra theo hình minh họa, loại bỏ bụi bẩn từ ngăn chứa bụi, và vệ sinh bộ lọc. Sau đó, rửa ngăn chứa bụi và bộ lọc bằng nước sạch nếu cần, và làm khô chúng trước khi lắp đặt lại.

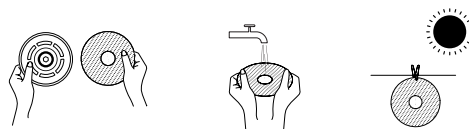


Lưu ý:

- Không cố gắng làm sạch bộ lọc bằng ngón tay hoặc bàn chải.
- Không nên rửa thường xuyên, nếu không bộ lọc có thể bị hỏng.
- Chỉ sử dụng nước sạch để vệ sinh ngăn chứa bụi và bộ lọc. Không sử dụng chất tẩy rửa.

Làm sạch miếng lau

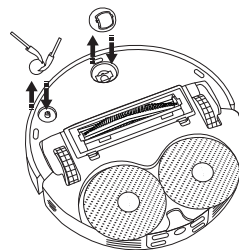
Tháo miếng lau ra khỏi giá đỡ, sau đó rửa và lau khô.



Vệ sinh chổi cạnh và bánh xe điều hướng

1. Lật ngược robot hút bụi và kéo chổi cạnh và bánh xe điều hướng lên.
2. Làm sạch bất kỳ sợi tóc hoặc mảnh vụn nào có thể mắc kẹt trên chổi cạnh và bánh xe điều hướng.
3. Lắp lại chổi cạnh và bánh xe điều hướng.

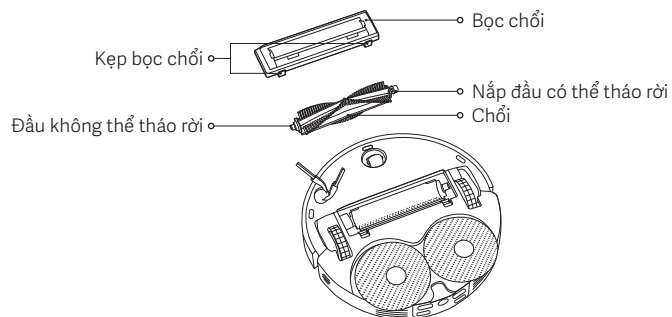
Lưu ý: Lắp lại chổi cạnh và bánh xe điều hướng ngay sau khi vệ sinh.



Chăm sóc và Bảo trì

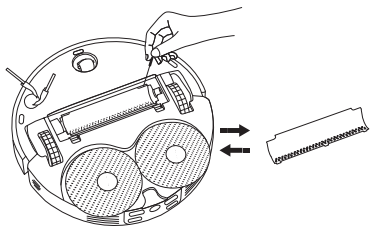
Vệ sinh chổi

1. Lật ngược robot hút bụi và bóp vào hai kẹp để tháo bọc chổi ra.
2. Lấy chổi ra và kéo nắp đầu có thể tháo rời ra ngoài để làm sạch bụi.
3. Sau khi làm sạch, lắp lại theo thứ tự: nắp đầu có thể tháo rời, chổi, và bọc chổi.
Bọc chổi được lắp đúng vị trí khi nghe thấy tiếng “tách”.



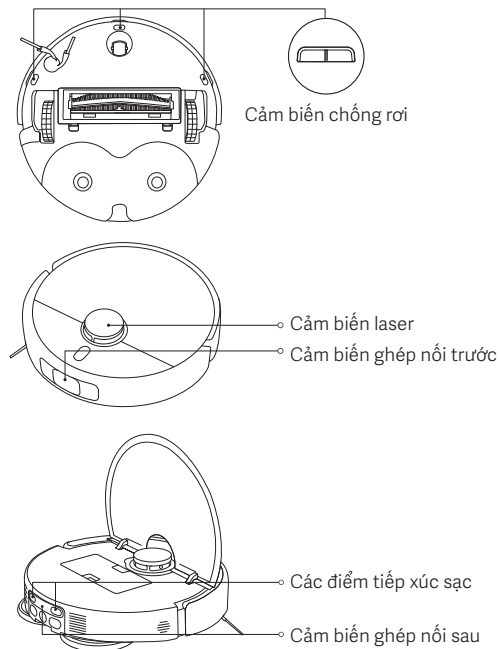
Lược vệ sinh

1. Dùng dụng cụ cạy mở lược ra khỏi các kẹp và tháo nó ra như hình minh họa.
2. Vệ sinh lược và lắp lại nó sau khi đảm bảo nó đã khô.



Vệ sinh các cảm biến và các điểm tiếp xúc sạc

Xin vui lòng vệ sinh các cảm biến và điểm tiếp xúc sạc định kỳ bằng khăn mềm, khô.



Lưu ý: Không sử dụng chất tẩy rửa, chất vệ sinh dạng xịt, hoặc các sản phẩm hóa học khác để vệ sinh cảm biến và các điểm tiếp xúc sạc.

Chăm sóc và Bảo trì

Các bộ phận	Tần suất bảo trì	Tần suất thay thế
Chổi cạnh	2 tuần một lần	3-6 tháng
Chổi		6-12 tháng
Bộ lọc		3-6 tháng
Bọc chổi	/	3-6 tháng (hoặc khi bị mòn)
Miếng lau	/	1-3 tháng (hoặc khi bị mòn)
Túi dùng một lần	/	2,5 tháng (hoặc khi đầy)
Ngăn chứa bụi	Vệ sinh theo yêu cầu	/
Bình nước sạch	2 tuần một lần	
Bình nước bẩn	Sau mỗi lần sử dụng	
Bộ lọc nước bẩn	Hàng tháng	
Bàn giặt trạm sạc đa năng		
Bánh xe điều hướng		
Cảm biến laser		
Cảm biến ghép nối trước		
Cảm biến chống rơi		
Cảm biến ghép nối sau		

Các bộ phận	Tần suất bảo trì	Tần suất thay thế
Các điểm tiếp xúc sạc	Hàng tháng	/
Robot hút bụi		
Trạm sạc đa năng		
Điểm tiếp xúc sạc của trạm sạc đa năng		
Khu vực phát tín hiệu của trạm sạc đa năng		

Lưu ý:

- Tần suất thay thế chỉ mang tính chất tham khảo. Nếu một bộ phận nào đó bị hỏng thì cần thay kịp thời để đảm bảo dọn dẹp hiệu quả.
- Để di chuyển hoặc vận chuyển robot hút bụi, hãy làm trống bình nước sạch và bình nước bẩn để tránh hư hại trong quá trình vận chuyển.

Vấn đề chung

Vấn đề	Nguyên nhân có thể và Giải pháp
Robot hút bụi không thể bật hoặc bắt đầu vệ sinh.	Mức pin thấp. Sạc lại robot hút bụi, sau đó thử lại.
Robot hút bụi không thể quay trở lại trạm sạc đa năng để sạc.	Có quá nhiều chướng ngại vật xung quanh trạm sạc đa năng. Hãy đặt trạm sạc đa năng ở một khu vực thoáng hơn. Robot hút bụi cách trạm sạc đa năng quá xa. Đưa robot đến gần trạm sạc đa năng hơn rồi thử lại.
Robot hút bụi có hành vi bất thường.	Tắt robot hút bụi và khởi động lại nó.
Robot hút bụi phát ra tiếng động lạ khi vệ sinh.	Một vật lạ có thể mắc vào chổi, chổi cạnh hoặc một trong các bánh xe chính. Tắt robot hút bụi và loại bỏ mọi mảnh vụn nếu có.
Robot hút bụi không còn làm sạch hiệu quả hoặc còn bụi ở sau.	Ngăn chứa bụi đã đầy. Vui lòng vệ sinh nó. Nếu túi dùng một lần đã đầy, vui lòng thay nó. Bộ lọc đã bị chặn, hãy vệ sinh bộ lọc. Vật lạ đã bị mắc vào chổi. Vui lòng vệ sinh chổi.
Robot hút bụi đang ngoại tuyến hoặc không thể kết nối với ứng dụng Xiaomi Home.	Tín hiệu Wi-Fi yếu. Đảm bảo robot hút bụi và trạm sạc đa năng ở trong khu vực có tín hiệu Wi-Fi mạnh. Đã xảy ra sự cố với kết nối Wi-Fi. Đặt lại Wi-Fi của robot hút bụi và tải xuống phiên bản mới nhất của ứng dụng Xiaomi Home, sau đó thử kết nối lại.

Vấn đề	Nguyên nhân có thể và Giải pháp
Robot hút bụi không tiếp tục vệ sinh.	Đảm bảo rằng robot hút bụi không được đặt ở chế độ Không làm phiền (DND) vì chế độ này sẽ ngăn robot hút bụi tiếp tục dọn dẹp. Công việc vệ sinh sẽ không tiếp tục nếu robot hút bụi được đưa trở lại trạm sạc đa năng để sạc bằng nút trên robot, trong ứng dụng Xiaomi Home, hoặc bằng tay.
Robot hút bụi không sạc được.	Đảm bảo có đủ không gian trống xung quanh trạm sạc đa năng và các điểm tiếp xúc sạc không bị dính bụi hoặc các cặn bẩn khác. Nhiệt độ môi trường quá thấp hoặc quá cao. Đảm bảo nhiệt độ ở mức từ 0°C đến 40°C và sau đó sạc lại.
Robot hút bụi không thực hiện vệ sinh theo lịch trình.	Đảm bảo rằng robot hút bụi được kết nối với mạng, nếu không nó không thể đồng bộ thời gian và thực hiện vệ sinh theo lịch trình. Đảm bảo robot hút bụi không được đặt ở chế độ Không làm phiền (DND). Chế độ Không làm phiền (DND) sẽ ngăn robot hút bụi tiếp tục quá trình làm sạch theo lịch trình.
Trạm sạc đa năng không thực hiện vệ sinh miếng lau.	Không đủ nước trong bình nước sạch. Đổ thêm nước sạch và thử lại. Bình nước bẩn đầy. Đổ nước bẩn ra, vệ sinh bình nước bẩn và thử lại. Mức nước của bàn giặt quá cao. Vui lòng đổ bỏ nước kịp thời. Đảm bảo rằng bộ lọc nước bẩn được lắp đặt đúng vị trí.

Xử lý sự cố

Lời nhắc lỗi	Nguyên nhân có thể và Giải pháp
Vui lòng dọn sạch tất cả vật lạ khỏi khu vực cảm biến laser.	Dọn sạch mọi vật lạ có thể chặn hoặc cản trở cảm biến laser hoặc di chuyển robot hút bụi đến vị trí mới và khởi động lại.
Hãy lau sạch cảm biến chống rơi và chuyển robot hút bụi tới vị trí mới để bắt đầu.	Một phần của robot hút bụi có thể nằm ngoài mặt đất, hãy định vị lại robot hút bụi và khởi động lại. Hoặc cảm biến chống rơi có thể bị bẩn, hãy lau sạch chúng.
Lỗi bộ giảm xung. Vui lòng kiểm tra xem bộ giảm xung có bật lại đúng cách không.	Bộ đệm va chạm bị kẹt. Nhẹ nhàng gõ vào nó để loại bỏ các vật thể lạ; nếu không có vật thể lạ, hãy di chuyển robot hút bụi đến vị trí mới và bật máy lên.
Hãy di chuyển robot hút bụi đến bề mặt phẳng để bắt đầu.	Khởi động lại nó sau khi đặt thiết bị trên bề mặt phẳng.
Vui lòng loại bỏ các vật cản xung quanh robot hút bụi.	Robot hút bụi có thể bị chặn hoặc bị kẹt. Dọn sạch mọi vật cản xung quanh nó.
Ngăn chứa bụi chưa được lắp đặt.	Lắp ngăn chứa bụi và bộ lọc, đảm bảo chúng được cố định chắc chắn vào vị trí.
Bình nước sạch chưa được lắp đặt hoặc phát hiện thiếu nước.	Lắp đặt lại bình nước sạch và đổ nước sạch vào. Đảm bảo nó được lắp đặt đúng vị trí.
Bình nước bẩn chưa được lắp đặt hoặc đã đầy.	Làm trống và vệ sinh bình nước bẩn, sau đó lắp đặt lại. Đảm bảo nó được lắp đặt đúng vị trí.

Lời nhắc lỗi	Nguyên nhân có thể và Giải pháp
Túi dùng một lần chưa được lắp đặt.	Lắp đặt lại túi dùng một lần và đảm bảo nó được lắp đặt đúng vị trí.
Mức nước của bàn giặt trạm sạc đa năng quá cao. Vui lòng đổ bỏ nước kịp thời.	Kiểm tra và vệ sinh bàn giặt trạm sạc đa năng.
Không thể quay trở lại để sạc. Đặt robot hút bụi lên trạm sạc đa năng một cách thủ công.	Robot hút bụi không thể xác định vị trí của trạm sạc đa năng. Đưa robot hút bụi trở lại trạm sạc đa năng để sạc.
Mức pin quá thấp, hãy sạc pin.	Robot hút bụi không thể bật lên bình thường do pin yếu. Đưa robot hút bụi trở lại trạm sạc đa năng để sạc.

Thông số kỹ thuật

Robot hút bụi

Tên	Robot hút bụi
Model	OV43GL
Kích thước sản phẩm	355 × 353,5 × 93 mm
Trọng lượng tịnh	3,7 kg
Trọng lượng tịnh (có phụ kiện)	10,3 kg
Công suất định mức	55 W
Điện áp định mức	14,4 V $\overline{=}$
Điện áp sạc	20 V $\overline{=}$
Thời gian sạc	≤ 6 h
Pin lithium-ion	4800 mAh (Công suất định mức) 5200 mAh (Công suất danh định)
Tần số vận hành	2400–2483,5 MHz
Công suất đầu ra tối đa	< 20 dBm
Khả năng kết nối không dây	Wi-Fi IEEE 802.11 b/g/n 2,4 GHz Bluetooth 5.0
Tiêu thụ điện	Chế độ chờ: ≤ 0,5 W Chế độ chờ kết nối mạng: ≤ 2,0 W
Thời gian để vào trạng thái	Chế độ chờ: ≤ 20 phút Chế độ chờ kết nối mạng: ≤ 20 phút

Trong điều kiện hoạt động bình thường, cần giữ khoảng cách tối thiểu là 20 cm giữa ăng-ten của thiết bị này với cơ thể của người dùng.

Trạm sạc đa năng

Model	OV43-JZGL
Đầu vào định mức	220–240 V \sim 50/60 Hz
Đầu ra định mức	20 V $\overline{=}$ 0,9 A
Công suất (sạc + sấy khô bằng không khí)	23 W
Công suất (vệ sinh)	15 W
Công suất (làm sạch bụi)	440 W
Kích thước sản phẩm	328 × 415,5 × 507,5 mm
Tiêu thụ điện	Chế độ chờ: ≤ 0,5 W
Thời gian để vào trạng thái	Chế độ chờ: ≤ 20 phút

Thông tin pháp lý về sự tuân thủ

Tuyên bố về sự phù hợp với EU



Qua tài liệu này, Xiaomi Communications Co., Ltd. tuyên bố rằng thiết bị radio loại OV43GL tuân thủ Chỉ thị 2014/53/EU. Toàn bộ nội dung của tuyên bố về sự phù hợp với EU có sẵn tại địa chỉ internet sau: <https://www.mi.com/global/support/terms/declaration>

Thông tin về việc tái chế và xử lý vứt bỏ WEEE



Tất cả các sản phẩm có biểu tượng này đều là rác thải thiết bị điện và điện tử (WEEE như trong 2012/19/EU), không nên vứt bỏ chúng cùng với rác thải sinh hoạt chưa phân loại. Thay vào đó, để bảo vệ môi trường và sức khỏe của mọi người, bạn nên mang thiết bị thải loại đến điểm thu gom được chỉ định để tái chế rác thải thiết bị điện và điện tử, do chính quyền hoặc cơ quan địa phương chỉ định. Việc tái chế và xử lý vứt bỏ đúng cách sẽ giúp ngăn ngừa những hậu quả tiêu cực tiềm tàng đối với môi trường và sức khỏe của con người. Vui lòng liên hệ với bên lắp đặt hoặc cơ quan địa phương để biết thêm thông tin về địa điểm cũng như các điều khoản và điều kiện của điểm thu gom.

THÔNG BÁO BẢO HÀNH

BẢO HÀNH NÀY CẤP CHO BẠN CÁC QUYỀN CỤ THỂ VÀ BẠN CÓ THỂ CÓ CÁC QUYỀN KHÁC THEO LUẬT Ở BANG, TỈNH HOẶC QUỐC GIA CỦA BẠN. TRÊN THỰC TẾ, Ở MỘT SỐ QUỐC GIA, TỈNH HOẶC BẢNG, LUẬT TIÊU DÙNG CÓ THỂ ÁP DỤNG MỘT THỜI HẠN BẢO HÀNH TỐI THIỂU. NGOÀI NHỮNG GÌ ĐƯỢC PHÉP THEO LUẬT, XIAOMI KHÔNG LOẠI TRỪ, GIỚI HẠN HAY ĐÌNH CHỈ CÁC QUYỀN KHÁC MÀ BẠN CÓ THỂ CÓ. ĐỂ HIỂU ĐẦY ĐỦ CÁC QUYỀN CỦA BẠN, XIN MỜI BẠN THAM KHẢO CÁC LUẬT Ở BANG, TỈNH HOẶC QUỐC GIA CỦA BẠN.

1. BẢO HÀNH SẢN PHẨM HỮU HẠN

XIAOMI bảo đảm rằng các Sản phẩm không có khiếm khuyết về vật liệu và gia công trong điều kiện sử dụng bình thường và sử dụng tuân theo hướng dẫn sử dụng Sản phẩm tương ứng trong Thời hạn bảo hành.

Thời hạn và các điều kiện liên quan đến bảo hành hợp pháp được áp dụng theo luật địa phương tương ứng. Để biết thêm thông tin về các lợi ích bảo hành cho người tiêu dùng, hãy truy cập trang web chính thức của Xiaomi: <https://www.mi.com/global/support/warranty>.

Xiaomi bảo đảm với người mua đầu tiên rằng Sản phẩm của Xiaomi không có khiếm khuyết về vật liệu và gia công trong điều kiện sử dụng bình thường và sử dụng tuân theo hướng dẫn sử dụng Sản phẩm tương ứng trong Thời hạn bảo hành.

Xiaomi không bảo đảm rằng việc vận hành Sản phẩm sẽ không có lỗi hay không bị gián đoạn.

Xiaomi không chịu trách nhiệm đối với những thiệt hại phát sinh từ sự không tuân thủ các hướng dẫn có liên quan đến việc sử dụng Sản phẩm.

2. BIỆN PHÁP KHẮC PHỤC

Nếu có khiếm khuyết phần cứng được phát hiện và Xiaomi nhận được yêu cầu bồi thường hợp lệ trong Thời hạn bảo hành, thì Xiaomi sẽ (1) sửa chữa sản phẩm miễn phí, (2) thay thế sản phẩm, hoặc (3) hoàn tiền cho Sản phẩm, trừ các chi phí vận chuyển có thể có.

3. CÁCH NHẬN DỊCH VỤ BẢO HÀNH

THÔNG BÁO BẢO HÀNH

Để nhận dịch vụ bảo hành, bạn phải giữ Sản phẩm trong bao bì nguyên bản hoặc bao bì tương tự có mức độ bảo vệ Sản phẩm tương đương đến địa chỉ được Xiaomi chỉ định. Ngoại trừ phạm vi bị cấm theo luật áp dụng, Xiaomi có thể yêu cầu bạn đưa ra bằng chứng mua hàng và/hoặc tuân theo các yêu cầu đăng ký trước khi nhận dịch vụ bảo hành.

4. ĐIỀU KHOẢN LOẠI TRỪ VÀ GIỚI HẠN

Trừ trường hợp có quy định khác của Xiaomi, Bảo hành hữu hạn này chỉ áp dụng cho Sản phẩm do Xiaomi sản xuất hoặc được sản xuất cho Xiaomi và có thể nhận dạng bằng thương hiệu, nhãn hiệu hoặc logo “Xiaomi” hay “Mi”.

Bảo hành hữu hạn này không áp dụng cho mọi (a) Thiệt hại do thiên tai, như: sét đánh, lốc xoáy, lũ lụt, hỏa hoạn, động đất hoặc các nguyên nhân bên ngoài khác; (b) Sự bất cẩn; (c) Mục đích sử dụng thương mại; (d) Sự thay đổi hoặc sửa đổi bất kỳ phần nào của Sản phẩm; (e) Thiệt hại do sử dụng sản phẩm không phải của Xiaomi; (f) Thiệt hại do tai nạn, sự lạm dụng hoặc sử dụng sai cách; (g) Thiệt hại do vận hành Sản phẩm ngoài mục đích sử dụng dự kiến hoặc được phép mà Xiaomi mô tả hoặc với nguồn điện hay điện áp không phù hợp; hoặc (h) Thiệt hại do dịch vụ (gồm cả nâng cấp và mở rộng) do bất kỳ ai không phải là đại diện của Xiaomi thực hiện.

Bạn có trách nhiệm sao lưu mọi dữ liệu, phần mềm hoặc tài liệu khác mà bạn có thể lưu trữ hoặc giữ gìn trong sản phẩm. Rất có thể dữ liệu, phần mềm hoặc tài liệu khác trong thiết bị sẽ bị mất hoặc bị định dạng lại trong quá trình thực hiện dịch vụ, Xiaomi không chịu trách nhiệm đối với các thiệt hại hoặc tổn thất đó.

Bên bán lại, đại lý hoặc nhân viên của Xiaomi không được ủy quyền thực hiện bất kỳ sự sửa đổi, mở rộng hay bổ sung nào đối với Bảo hành hữu hạn này. Nếu có bất kỳ điều khoản nào bị tuyên là không hợp pháp hay không thể thực hiện, thì tính hợp pháp hoặc tính có thể thực hiện của các điều khoản còn lại sẽ không bị ảnh hưởng.

Các dịch vụ hậu mãi sẽ bị giới hạn ở quốc gia hoặc khu vực mua hàng ban đầu, trừ phi điều này bị luật pháp nghiêm cấm hoặc có hứa hẹn khác của Xiaomi. Các sản phẩm không được nhập khẩu thích đáng và/hoặc không được Xiaomi sản xuất và/hoặc không được thu nhận thích đáng từ Xiaomi hoặc đơn vị bán chính

thức của Xiaomi sẽ không được bảo hành theo các bảo hành hiện tại. Theo luật áp dụng, bạn có quyền hưởng bảo hành từ bên bán lẻ không chính thức đã bán sản phẩm. Do đó, Xiaomi mời bạn liên hệ với bên bán lẻ đã bán sản phẩm cho bạn. Các bảo hành hiện tại không áp dụng tại Hồng Kông và Đài Loan.

5. BẢO HÀNH NGỤ Ý

Trừ phạm vi bị cấm theo luật áp dụng, mọi sự bảo hành ngụ ý (bao gồm các bảo hành về khả năng bán được và sự phù hợp với một mục đích cụ thể) sẽ có thời gian hữu hạn tương đương với thời hạn tối đa của bảo hành hữu hạn này. Một số khu vực pháp lý không cho phép hạn chế thời hạn của bảo hành ngụ ý, nên giới hạn nêu trên sẽ không được áp dụng trong các trường hợp đó.

6. GIỚI HẠN THIẾT HẠI

Trừ phạm vi bị cấm theo luật áp dụng, Xiaomi sẽ không chịu trách nhiệm đối với mọi thiệt hại phát sinh do tai nạn, các thiệt hại gián tiếp, đặc biệt hoặc do hậu quả, bao gồm nhưng không giới hạn ở tổn thất lợi nhuận, doanh thu hoặc dữ liệu, các thiệt hại phát sinh từ sự vi phạm điều kiện hoặc bảo hành ngụ ý hoặc rõ ràng, hay theo bất kỳ lý thuyết luật pháp nào khác, ngay cả khi Xiaomi đã được thông báo về khả năng xuất hiện các thiệt hại này. Một số khu vực pháp lý không cho phép loại trừ hay giới hạn các thiệt hại đặc biệt, gián tiếp hay do hậu quả, nên giới hạn nêu trên có thể không áp dụng cho bạn.

7. LIÊN HỆ VỚI XIAOMI

Khách hàng vui lòng truy cập trang web: <https://www.mi.com/global/support/warranty>

Người liên hệ đối với dịch vụ hậu mãi có thể là bất kỳ người nào trong mạng lưới dịch vụ được ủy quyền của Xiaomi, nhà phân phối được ủy quyền của Xiaomi hoặc bên bán hàng cuối cùng bán sản phẩm cho bạn. Nếu bạn có nghi ngại, hãy liên hệ với nhân viên thích hợp mà Xiaomi có thể xác định.

Hướng dẫn sử dụng phiên bản: V1.0

For further information, please go to www.mi.com
Manufacturer: Xiaomi Communications Co., Ltd.
Address: #019, 9th Floor, Building 6, 33 Xi'erqi Middle Road, Haidian District, Beijing, 100085, China

Para obtener más información, visite www.mi.com
Fabricante: Xiaomi Communications Co., Ltd.
Dirección: #019, 9th Floor, Building 6, 33 Xi'erqi Middle Road, Haidian District, Beijing, 100085, China

Pour plus d'informations, rendez-vous sur www.mi.com
Fabricant : Xiaomi Communications Co., Ltd.
Adresse : #019, 9th Floor, Building 6, 33 Xi'erqi Middle Road, Haidian District, Beijing, 100085, China

Per ulteriori informazioni, visitare il sito www.mi.com
Produttore: Xiaomi Communications Co., Ltd.
Indirizzo: #019, 9th Floor, Building 6, 33 Xi'erqi Middle Road, Haidian District, Beijing, 100085, China

Чтобы получить дополнительную информацию, посетите сайт www.mi.com
Производитель: Xiaomi Communications Co., Ltd.
Адрес: #019, 9th Floor, Building 6, 33 Xi'erqi Middle Road, Haidian District, Beijing, 100085, China

Więcej informacji: www.mi.com
Producent: Xiaomi Communications Co., Ltd.
Adres: #019, 9th Floor, Building 6, 33 Xi'erqi Middle Road, Haidian District, Beijing, 100085, China

Weitere Informationen finden Sie auf www.mi.com
Hersteller: Xiaomi Communications Co., Ltd.
Adresse: #019, 9th Floor, Building 6, 33 Xi'erqi Middle Road, Haidian District, Beijing, 100085, China

Ga voor meer informatie naar www.mi.com
Fabrikant: Xiaomi Communications Co., Ltd.
Adres: #019, 9th Floor, Building 6, 33 Xi'erqi Middle Road, Haidian District, Beijing, 100085, China

Daha fazla bilgi için lütfen www.mi.com'u ziyaret edin
Üretici: Xiaomi Communications Co., Ltd.
Adres: #019, 9th Floor, Building 6, 33 Xi'erqi Middle Road, Haidian District, Beijing, 100085, China

لمزيد من المعلومات، الرجاء الانتقال إلى موقع www.mi.com
الجهة المصنعة: Xiaomi Communications Co., Ltd.
العنوان: #019, 9th Floor, Building 6, 33 Xi'erqi Middle Road, Haidian District, Beijing, 100085, China

לקבלת מידע נוסף, בקרו בכתובת www.mi.com
יצרן: Xiaomi Communications Co., Ltd.
כתובת: #019, 9th Floor, Building 6, 33 Xi'erqi Middle Road, Haidian District, Beijing, 100085, China

לקבלת מידע נוסף, בקרו באתר: www.mi-il.co.il
שם היצרן: שיאומי תקשורת בע"מ
כתובת היצרן: דרך אמצע קסיארקי מס' 33, מחוז האידיאן, בייג'ינג, סין
היבואן: המילטון חשמל ואלקטרוניקה בע"מ, האופה 8, מודיעין
טלפון: 08-6852114, פקס: 08-6852122
לפנייה בוואטסאפ: 052-6104399

Para mais informações, consulte o site www.mi.com
Fabricante: Xiaomi Communications Co., Ltd.
Morada: #019, 9th Floor, Building 6, 33 Xi'erqi Middle Road, Haidian District, Beijing, 100085, China

Щоб дізнатися більше, відвідайте сайт www.mi.com
Виробник: Сяомі Коммунікейшінс Ко., Лтд.
Адреса: #019, 9th Floor, Building 6, 33 Xi'erqi Middle Road, Haidian District, Beijing, 100085, China

Další informace naleznete na webových stránkách www.mi.com
Výrobce: Xiaomi Communications Co., Ltd.
Adresa: #019, 9th Floor, Building 6, 33 Xí'erqi Middle Road, Haidian District, Beijing, 100085, China

Για περισσότερες πληροφορίες, επισκεφθείτε τη διεύθυνση www.mi.com
Κατασκευαστής: Xiaomi Communications Co., Ltd.
Διεύθυνση: #019, 9th Floor, Building 6, 33 Xí'erqi Middle Road, Haidian District, Beijing, 100085, China

Pentru mai multe informații, accesați adresa www.mi.com
Producător: Xiaomi Communications Co., Ltd.
Adresă: #019, 9th Floor, Building 6, 33 Xí'erqi Middle Road, Haidian District, Beijing, 100085, China

För ytterligare information, gå till www.mi.com
Tillverkare: Xiaomi Communications Co., Ltd.
Adress: #019, 9th Floor, Building 6, 33 Xí'erqi Middle Road, Haidian District, Beijing, 100085, China

අත්විද්‍යාමාණිමය විසඳුම් www.mi.com
වි්‍යාප්ත: Xiaomi Communications Co., Ltd.
ඊළඟ: #019, 9th Floor, Building 6, 33 Xí'erqi Middle Road, Haidian District, Beijing, 100085, China

Diimpor oleh: PT. Xiaomi Communications Indonesia
Alamat: One Pacific Place, Suite 9-H,I,J,K, Jalan Jenderal Sudirman Kav. 52-53 Lot. 3 & 5, Kota Adm. Jakarta Selatan, Provinsi DKI Jakarta, Kode Pos: 12190
Untuk informasi selengkapnya, kunjungi www.mi.com
Diproduksi oleh: Xiaomi Communications Co., Ltd.
Alamat: #019, 9th Floor, Building 6, 33 Xí'erqi Middle Road, Haidian District, Beijing, 100085, China
Dibuat di Tiongkok

Қосымша ақпарат алу үшін www.mi.com сайтына өтіңіз
Өндіруші: Xiaomi Communications Co., Ltd.
Мекенжайы: #019, 9th Floor, Building 6, 33 Xí'erqi Middle Road, Haidian District, Beijing, 100085, China

Du kan finde flere oplysninger på www.mi.com
Producent: Xiaomi Communications Co., Ltd.
Adresse: #019, 9th Floor, Building 6, 33 Xí'erqi Middle Road, Haidian District, Beijing, 100085, China

Lisätietoja löydät osoitteesta www.mi.com
Valmistaja: Xiaomi Communications Co., Ltd.
Osoite: #019, 9th Floor, Building 6, 33 Xí'erqi Middle Road, Haidian District, Beijing, 100085, China

For mer informasjon, gå til www.mi.com
Produsent: Xiaomi Communications Co., Ltd.
Adresse: #019, 9th Floor, Building 6, 33 Xí'erqi Middle Road, Haidian District, Beijing, 100085, China

Daugiau informacijos rasite apsilankę www.mi.com
Gamintojas: „Xiaomi Communications Co., Ltd.“
Adresas: #019, 9th Floor, Building 6, 33 Xí'erqi Middle Road, Haidian District, Beijing, 100085, China

További információért látogasson el az alábbi címre: www.mi.com
Gyártó: Xiaomi Communications Co., Ltd.
Cím: #019, 9th Floor, Building 6, 33 Xí'erqi Middle Road, Haidian District, Beijing, 100085, China

Detaljne informacije dostupne su na www.mi.com
Proizvođač: Xiaomi Communications Co., Ltd.
Adresa: #019, 9th Floor, Building 6, 33 Xí'erqi Middle Road, Haidian District, Beijing, 100085, China

Za nadaljnje informacije obiščite spletno mesto www.mi.com
Proizvajalec: Xiaomi Communications Co., Ltd.
Naslov: #019, 9th Floor, Building 6, 33 Xi'erqi Middle Road, Haidian District, Beijing,
100085, China

За допълнителна информация посетете www.mi.com
Производител: Xiaomi Communications Co., Ltd.
Адрес: #019, 9th Floor, Building 6, 33 Xi'erqi Middle Road, Haidian District, Beijing,
100085, China

Više informacija potražite na adresi www.mi.com
Proizvođač: Xiaomi Communications Co., Ltd.
Adresa: #019, 9th Floor, Building 6, 33 Xi'erqi Middle Road, Haidian District, Beijing,
100085, China

Ďalšie informácie nájdete na stránke www.mi.com
Výrobca: Xiaomi Communications Co., Ltd.
Adresa: #019, 9th Floor, Building 6, 33 Xi'erqi Middle Road, Haidian District, Beijing,
100085, China

Để biết thêm thông tin, vui lòng truy cập www.mi.com
Nhà sản xuất: Xiaomi Communications Co., Ltd.
Địa chỉ: #019, 9th Floor, Building 6, 33 Xi'erqi Middle Road, Haidian District, Beijing,
100085, China

EU REP.

Xiaomi Technology Netherlands B.V
Prinses Beatrixlaan 582, 2595BM, The Hague, The Netherlands
contact@support.mi.com

UK REP.

Xiaomi Technology UK Limited
Davidson House, Forbury Square, Reading, Berkshire RG1 3EU
contact@support.mi.com



PAP