

[ENG]

Failure to read, thoroughly understand, and follow all instructions can result in serious personal injury, damage to equipment, or voiding of factory warranty.

INSTRUCTIONS OF SAFETY AND WARNINGS:

- Make sure that the mounting surface is strong enough to handle a mounted product and heavy equipment.
- DO NOT EXCEED THE MAXIMUM LISTED WEIGHT CAPACITY.
- Always be sure to have someone assist you or a mechanical device to lift and position heavy products safely.
- Tighten screws firmly, but do not over tighten. Over tightening can cause product damage that greatly reduces the holding power.
- Keep a clear area and distance from moving parts when using the product.
- Use only as intended. Never stand, hang or climb on the product.
- This product is intended for indoor use only.
- Any attempts to reconstruct the construction aren't allowed.
- This product may contain small items that could be a choking hazard if swallowed. Keep children away unless the product is intended for their use and all instructions and manuals are fully reviewed and understood by them.
- Check that the product is secure and safe to use at regular intervals (at least every three months).

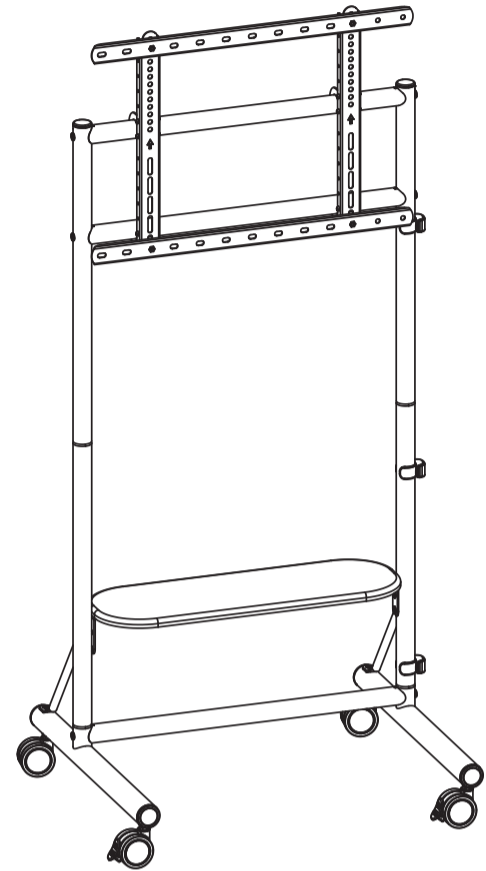


*Instructions are provided by HyperWork Vietnam, if you discover errors. Please contact us via website <https://hyperwork.vn/>

INSTRUCTION MANUAL

AERO STAND

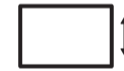
HPW - TVC02



VESA Compatible
Max. 400x400



Screen Size
37" - 75"

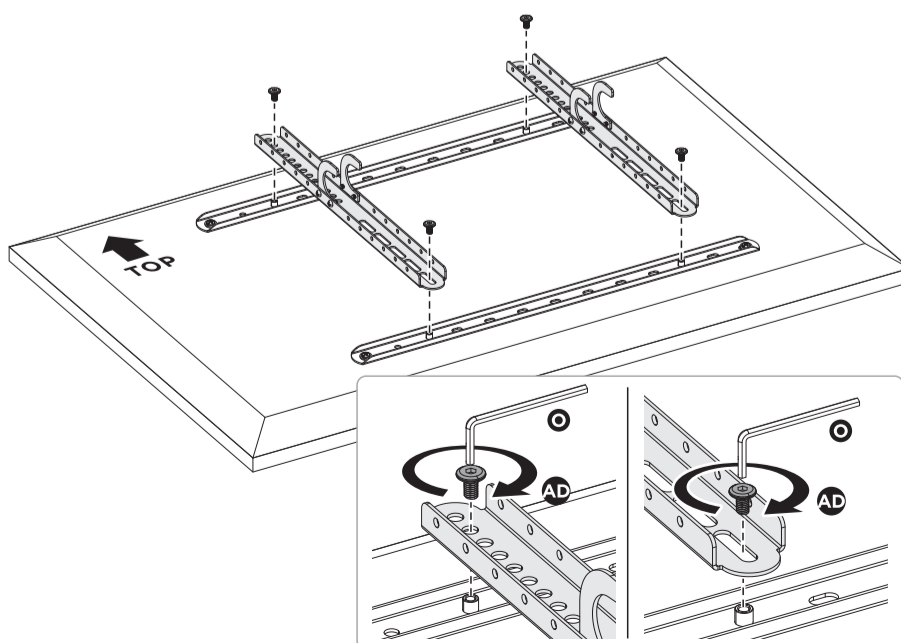
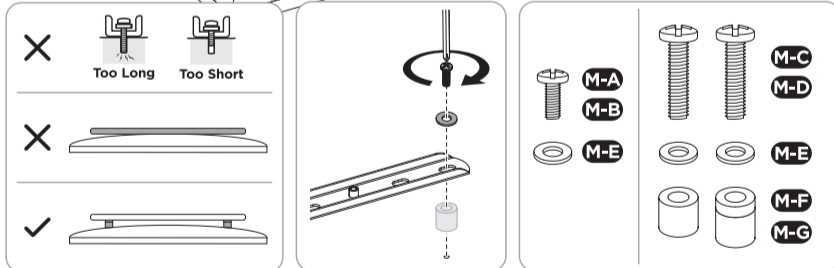
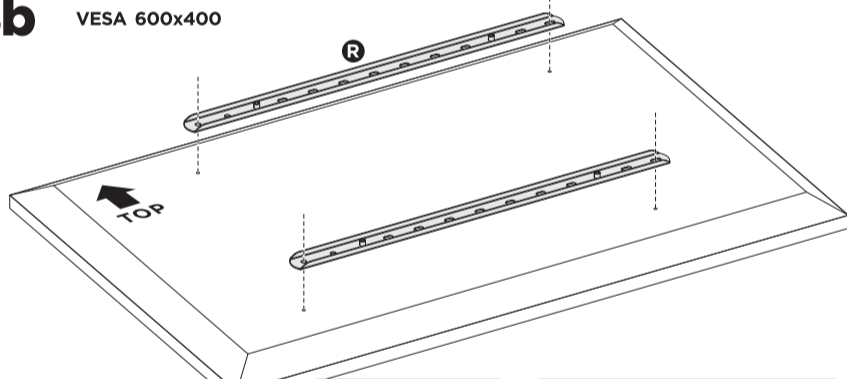


Height Range
150mm (5.9")



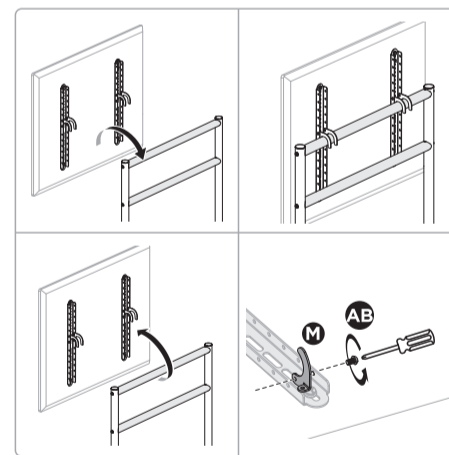
Weight Capacity
TV 70kg/Shelf 5kg

8b VESA 600x400

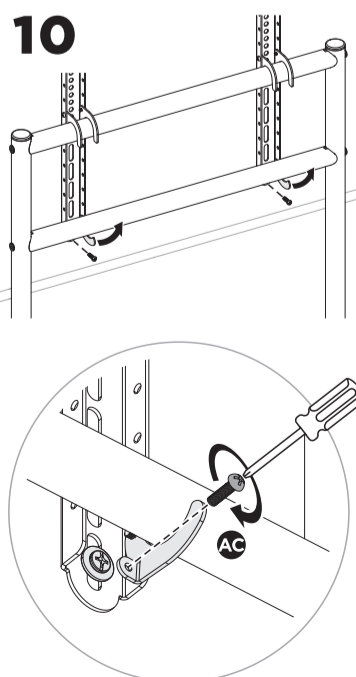


9

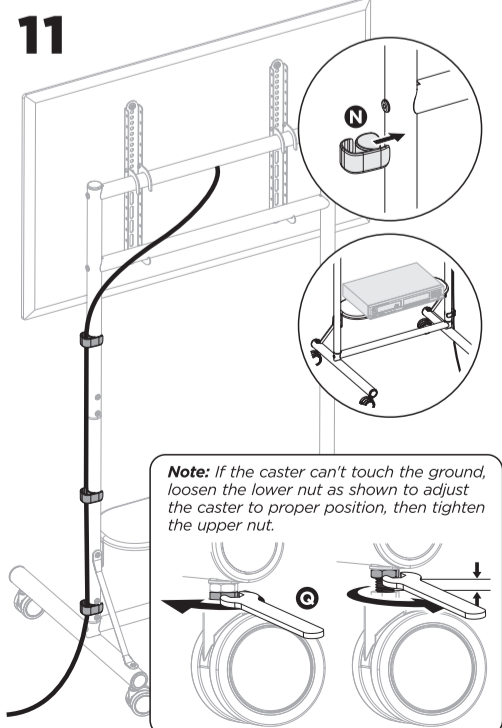
Hang the TV on the top bracket to make sure the proper mounting holes for the Lower Hooks **M**, then remove the TV and attach the lower hooks as shown.

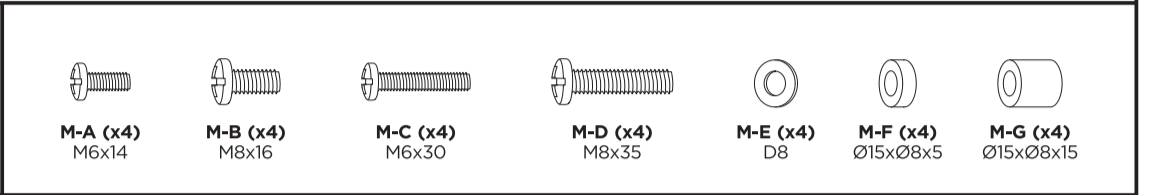
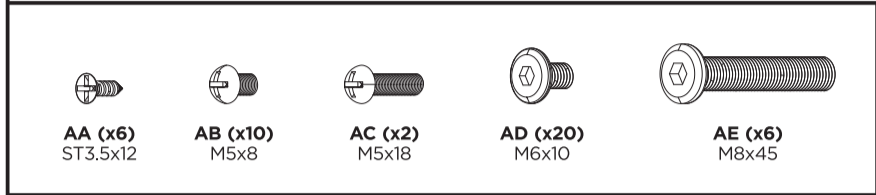
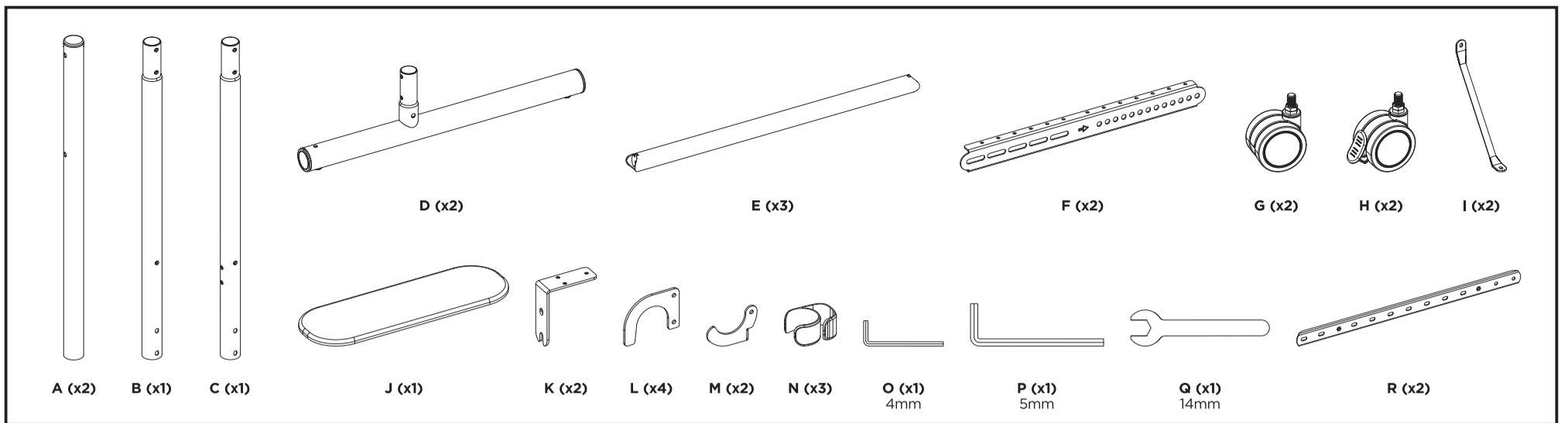


10

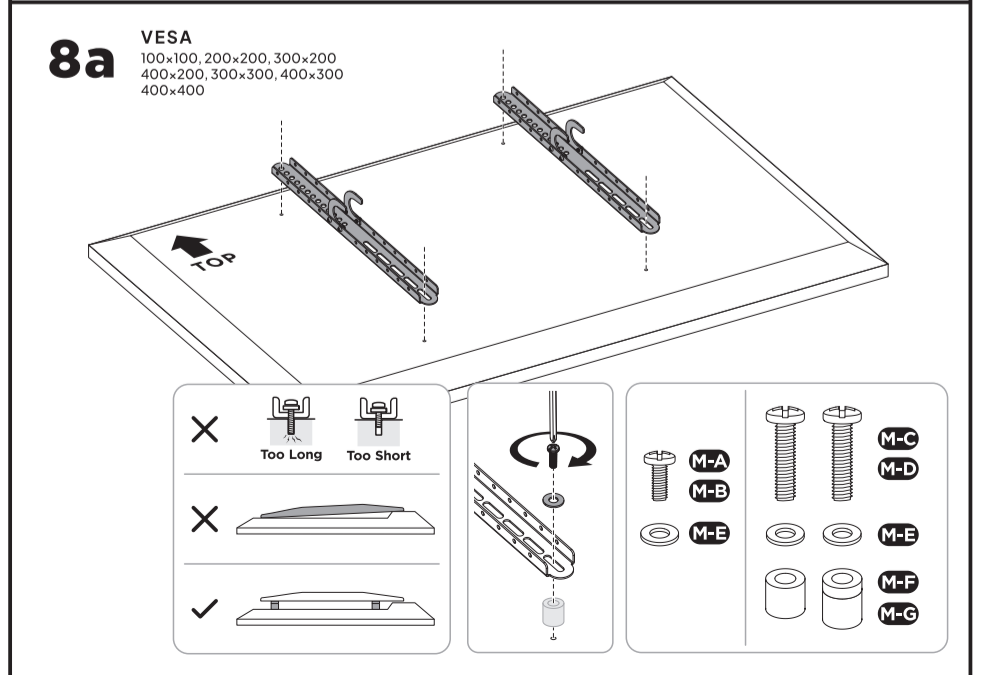
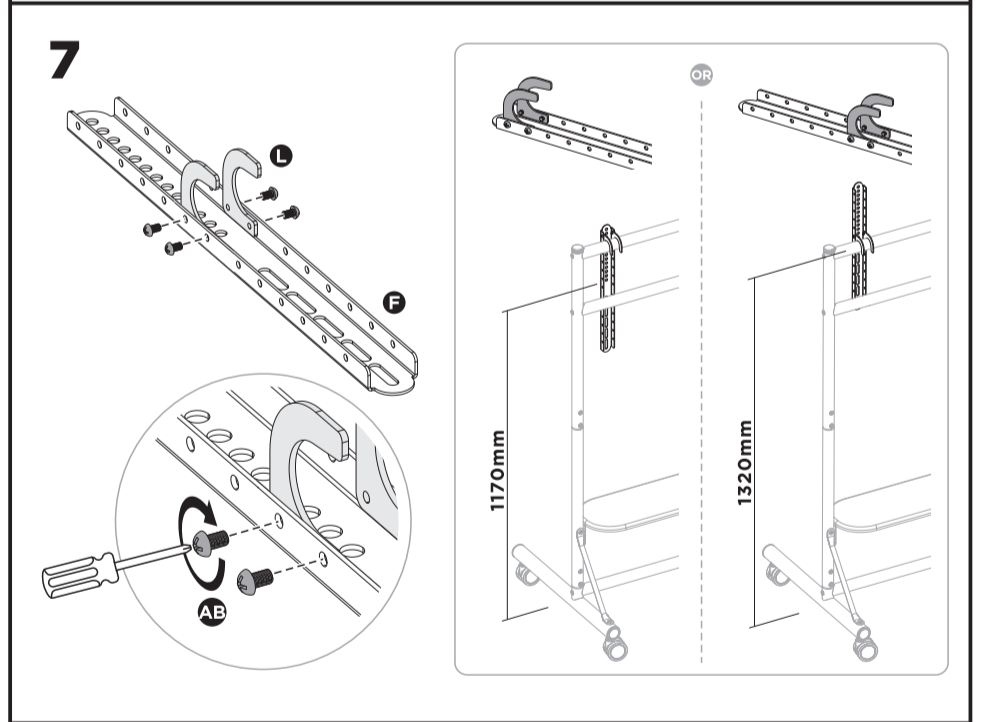
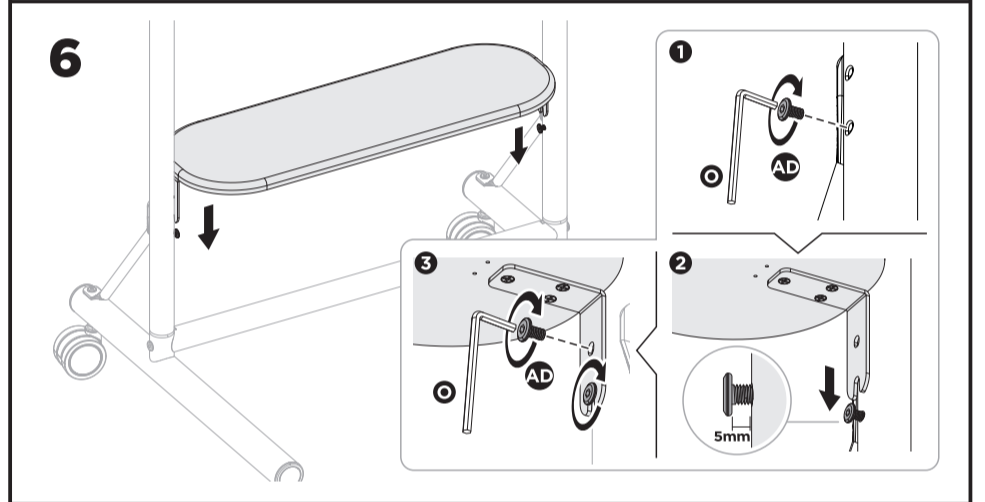
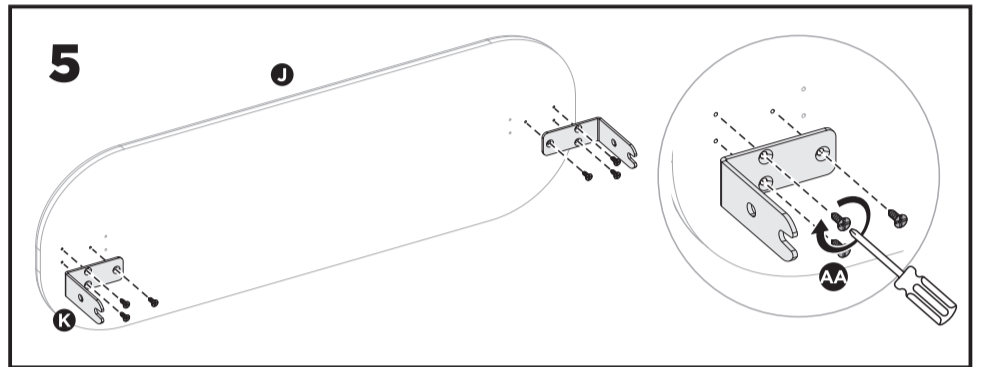
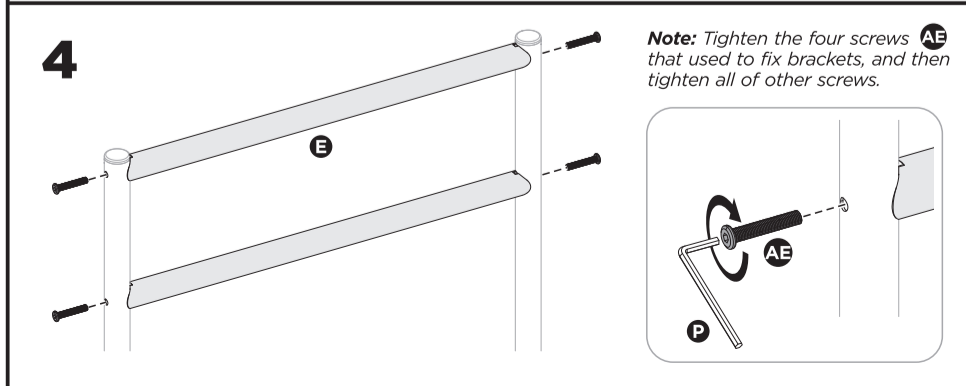
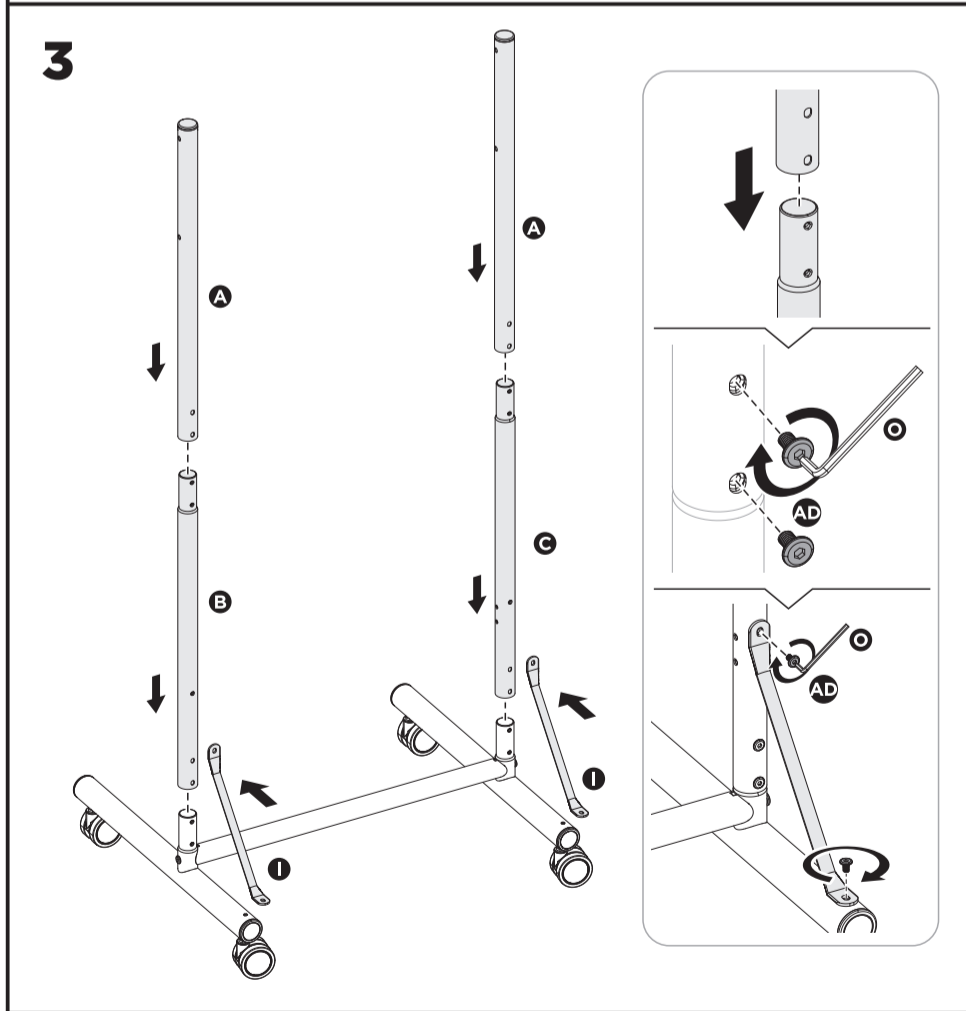
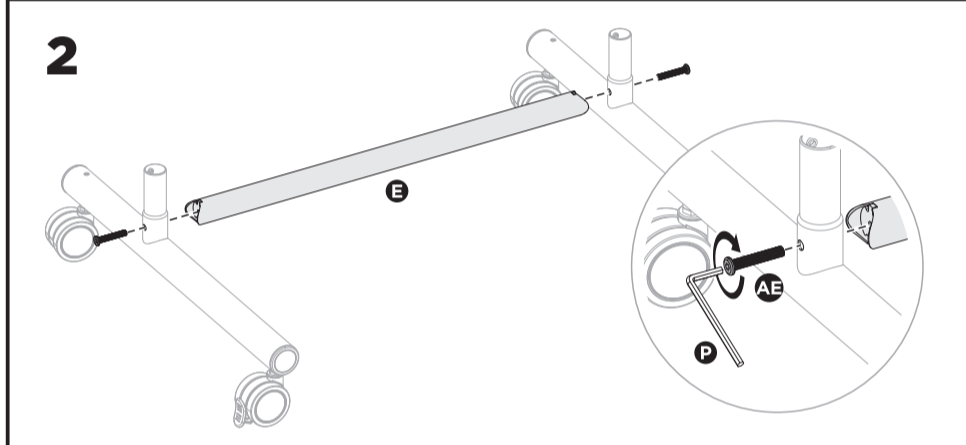
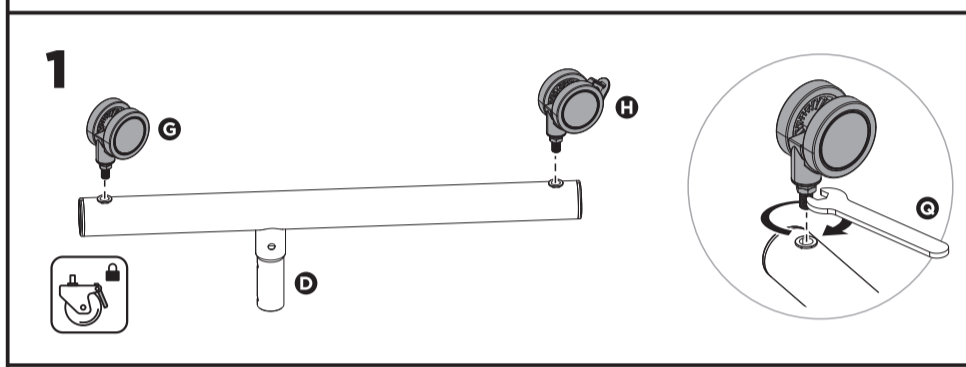


11





To avoid mismatching during installation, do not fully tighten the screws until step 4.



[VIỆ]

Việc không đọc kỹ, không hiểu rõ, và không làm theo tất cả các hướng dẫn có thể dẫn đến thương tích nghiêm trọng, hư hỏng thiết bị hoặc làm mất hiệu lực bảo hành.

HƯỚNG DẪN AN TOÀN VÀ CẢNH BÁO:

- Đảm bảo rằng bề mặt gắn kệ đủ mạnh để chịu được sản phẩm treo và thiết bị nặng.
- **KHÔNG VƯỢT QUÁ CÔNG SUẤT TẢI TRỌNG ĐƯỢC LIỆT KÊ.**
- Luôn chắc chắn rằng có người hỗ trợ bạn hoặc sử dụng thiết bị cơ giới để nâng và đặt các sản phẩm nặng một cách an toàn.
- Vận vít chắc chắn, nhưng không vận quá chặt. Vận quá chặt có thể gây hư hỏng sản phẩm, làm giảm đáng kể khả năng giữ sản phẩm.
- Giữ khoảng trống và tránh xa các bộ phận chuyển động khi sử dụng sản phẩm.
- Sử dụng sản phẩm đúng mục đích. Tuyệt đối không đứng, treo hoặc leo lên sản phẩm.
- Sản phẩm này chỉ dành cho sử dụng trong nhà.
- Không được phép tái cấu trúc sản phẩm.
- Sản phẩm này có thể chứa các vật nhỏ có thể gây nguy cơ hóc nếu nuốt phải. Giữ trẻ em xa nếu sản phẩm không dành cho mục đích sử dụng của chúng và tất cả hướng dẫn và sách hướng dẫn phải được xem xét và hiểu rõ bởi người sử dụng.
- Kiểm tra định kỳ để đảm bảo sản phẩm được gắn chặt và an toàn để sử dụng (ít nhất 3 tháng một lần).

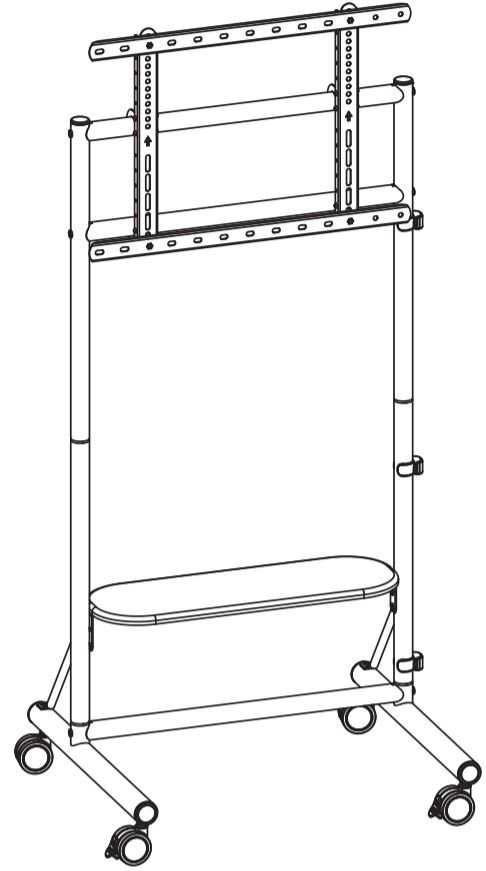


*Tài liệu hướng dẫn được cung cấp bởi HyperWork Việt Nam, nếu bạn phát hiện ra sai sót vui lòng liên hệ chúng tôi qua website <https://hyperwork.vn/>

HƯỚNG DẪN LẮP ĐẶT

AERO STAND

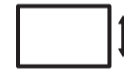
HPW - TVC02



Tương thích VESA
Tối đa. 400x400



Kích thước màn hình
37" - 75"

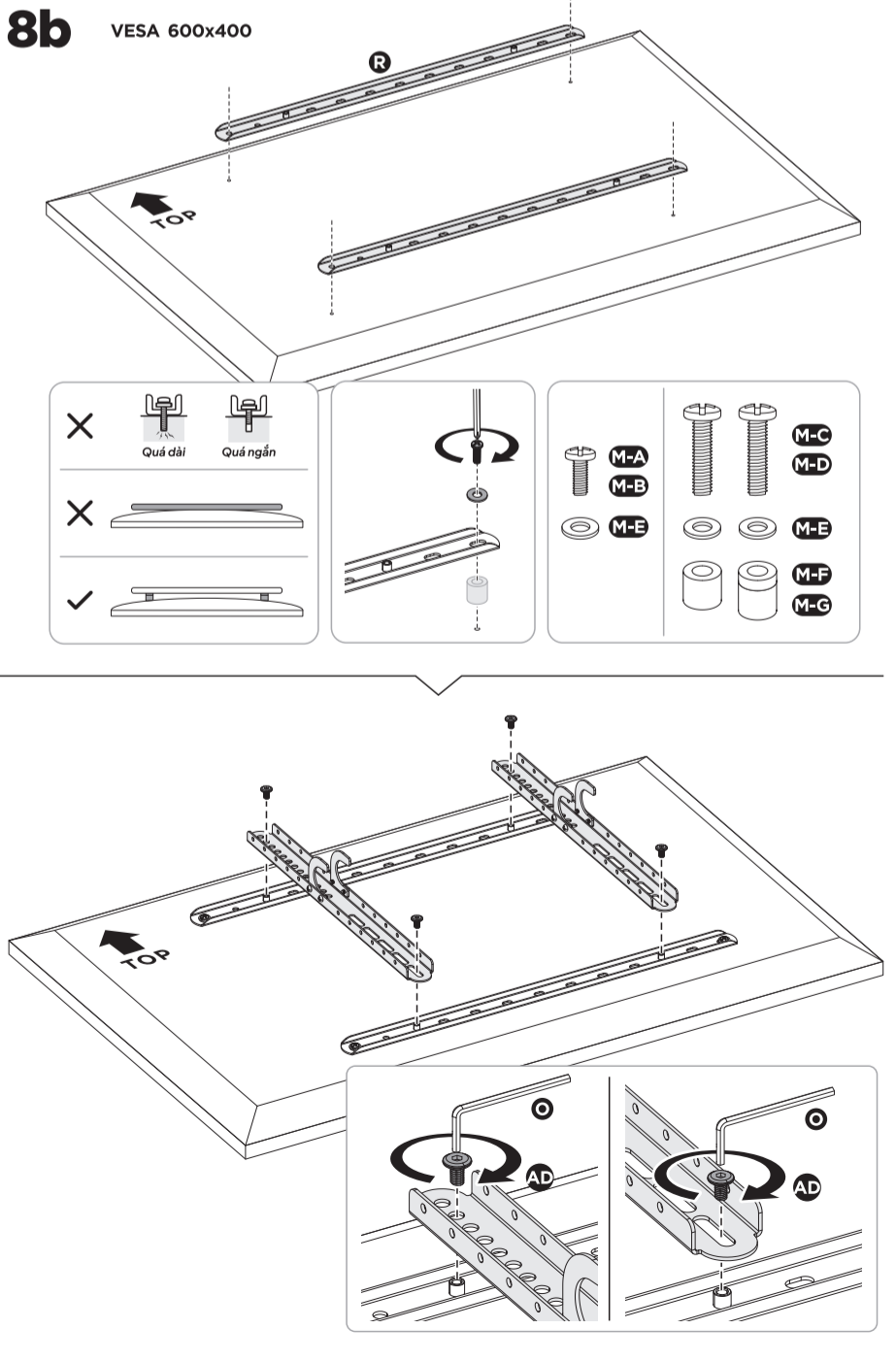


Phạm vi chiều cao
150mm (5.9")



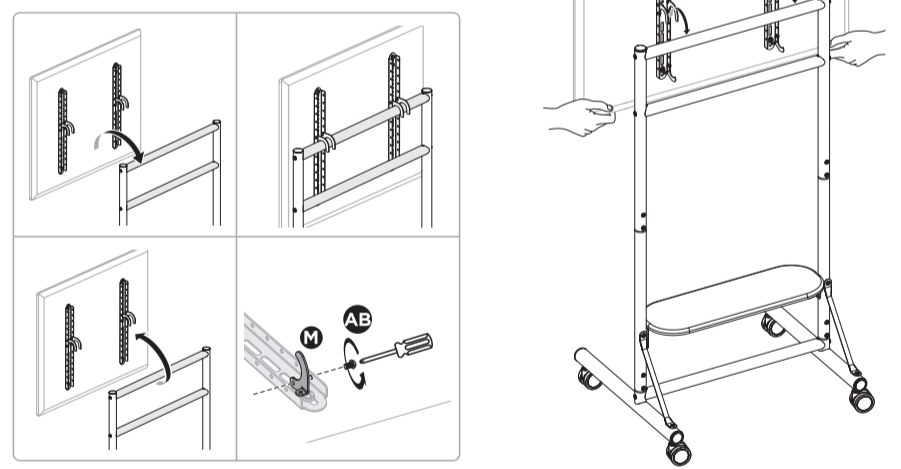
Tải trọng
TV 70kg/Kệ 5kg

8b VESA 600x400

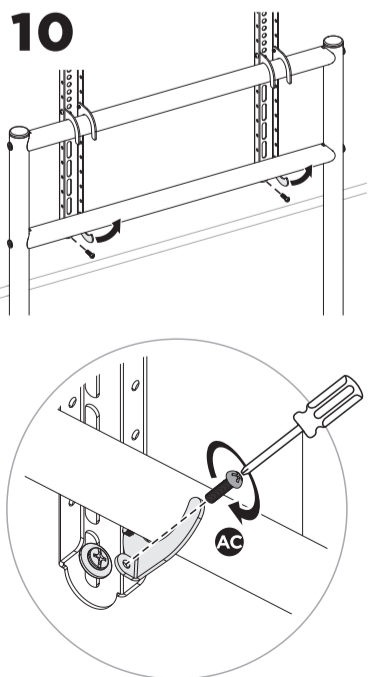


9

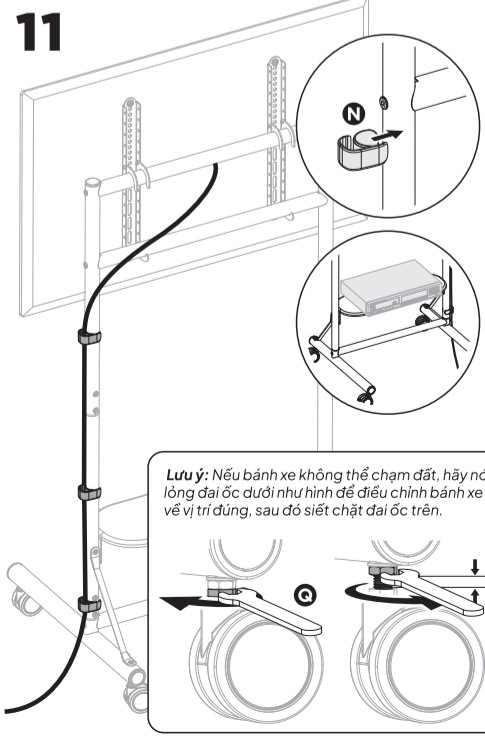
Treo TV lên giá đỡ trên cùng để đảm bảo các lỗ gắn phù hợp cho các móc dưới (M), sau đó tháo TV ra và gắn các móc dưới



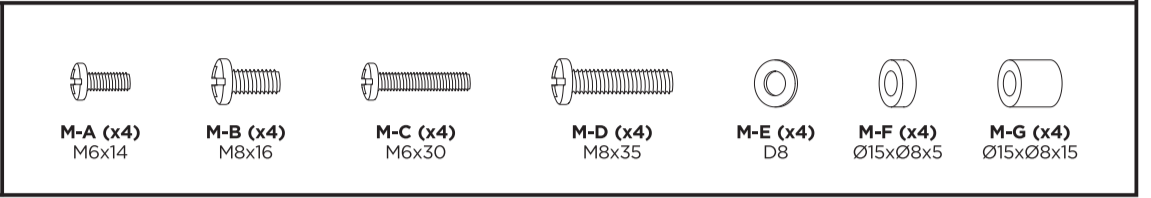
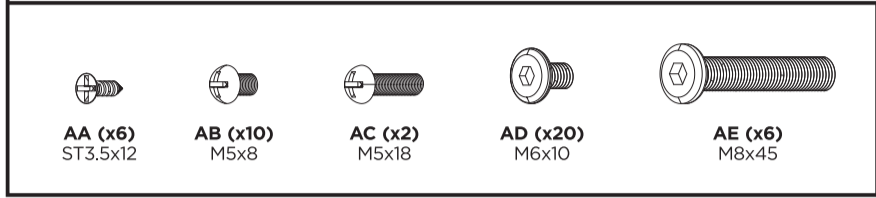
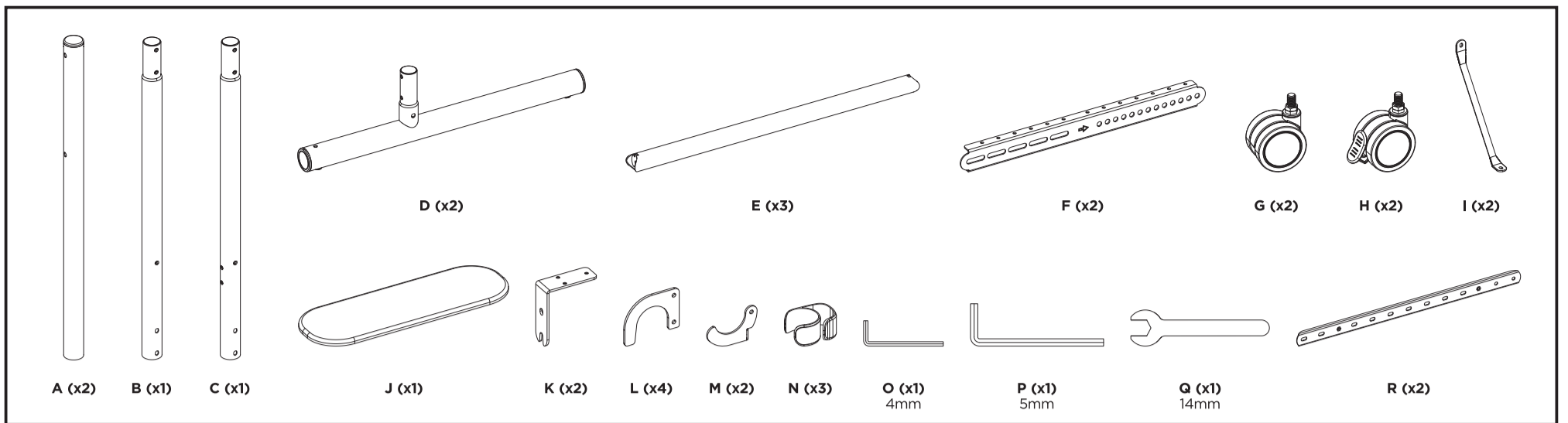
10



11



Lưu ý: Nếu bánh xe không thể chạm đất, hãy rời lỏng đai ốc dưới như hình để điều chỉnh bánh xe về vị trí đúng, sau đó siết chặt đai ốc trên.



Để tránh việc không khớp trong quá trình lắp đặt, không siết chặt vít hoàn toàn cho đến bước 4.

