

English	01	Português	53
Čeština	05	Portugues do Brasil	57
Dansk	09	Русский	61
Deutsch	13	Slovenský Jazyk	65
ελληνικά	17	Slovenski Jezik	69
Español	21	Svenska	73
Suomi	25	Türkçe	77
Français	29	日本語	81
Magyar	33	한국어	86
Italiano	37	简体中文	90
Nederlands	41	繁體中文	94
Norsk	45	لَعَرَبِيَّة	98
Język polski	49	עברית	102

soundcore H30i User Guide (A3012)

APP



Google Play and the Google Play logo are trademarks of Google Inc.



Apple and the Apple logo are trademarks of Apple Inc.

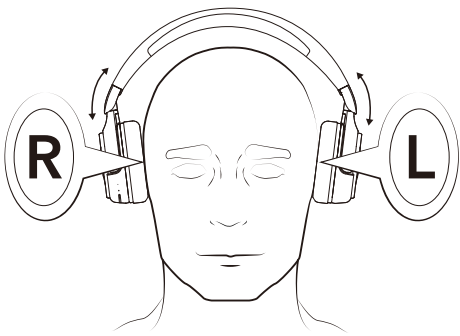


Download the soundcore app to customize EQ settings, update firmware, and explore more.

If your headphones cannot connect with the soundcore app, re-install the app or update it to the latest version in your mobile app store.

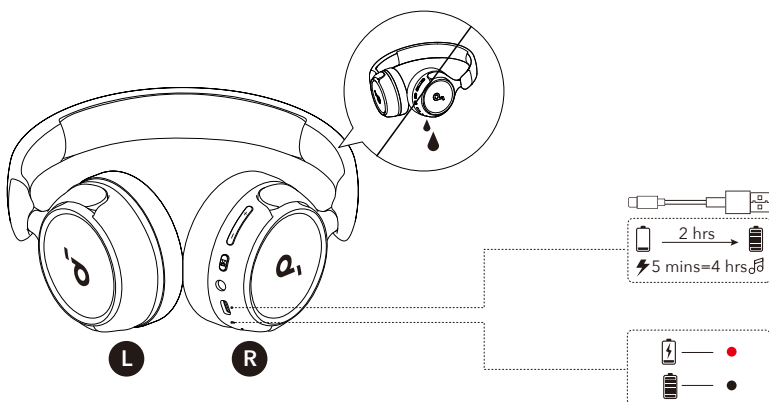
Click this link to download: <http://dl-soundcore.soundcore.com/qcdl?flow=soundcore>

WEARING



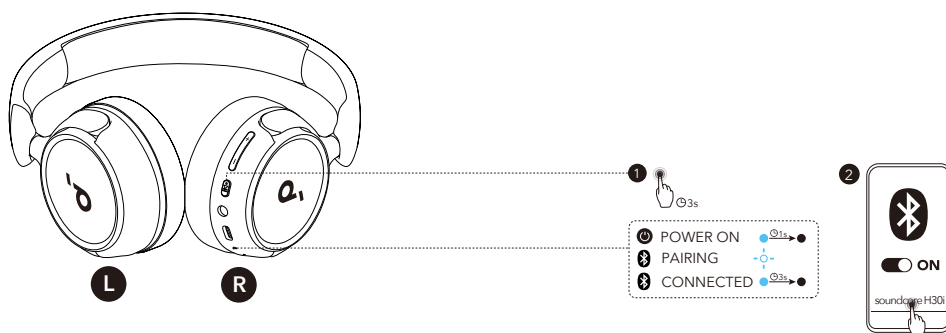
Wear the headphones with the "L" logo on your left ear and "R" logo on your right ear. Adjust the length of the headband for a comfortable fit.

CHARGING



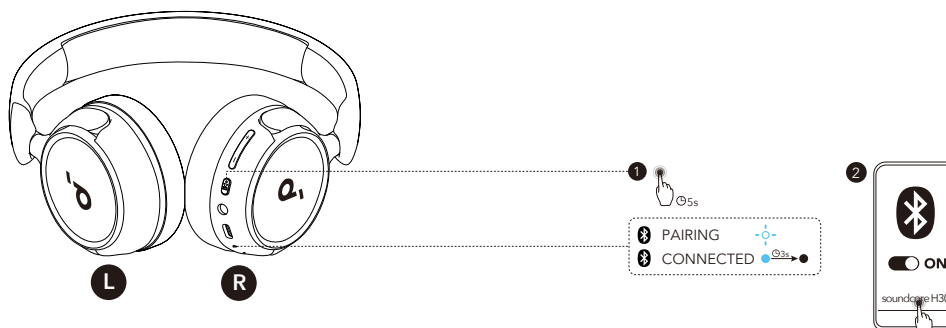
- Fully dry the USB port before charging.
- Do not turn on your headphones while charging.
- Use the supplied USB-C charging cable and a certified charger to prevent any damage.
- When charging, the indicator on the headphones lights up in red.

POWERING ON AND PAIRING



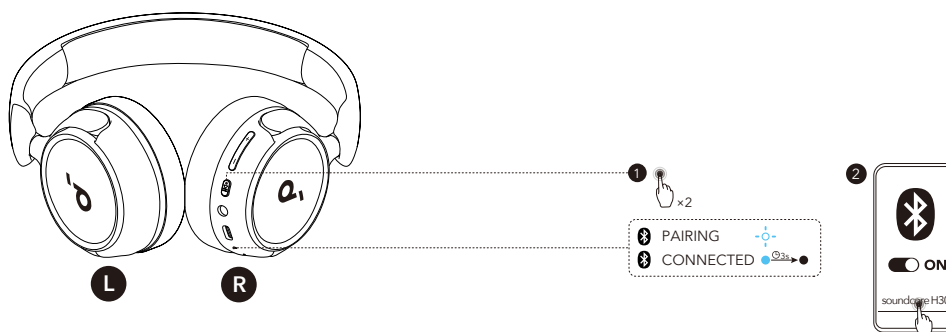
Press and hold the multi-function button for 3 seconds to power on. The headphones will automatically enter Bluetooth pairing mode when connecting for the first time. Select "**soundcore H30i**" on your device's Bluetooth list to connect. When pairing, the indicator on the headphones flashes blue quickly. After the pairing is successful, the indicator stays on for 3 seconds and then goes off.

Manual Pairing



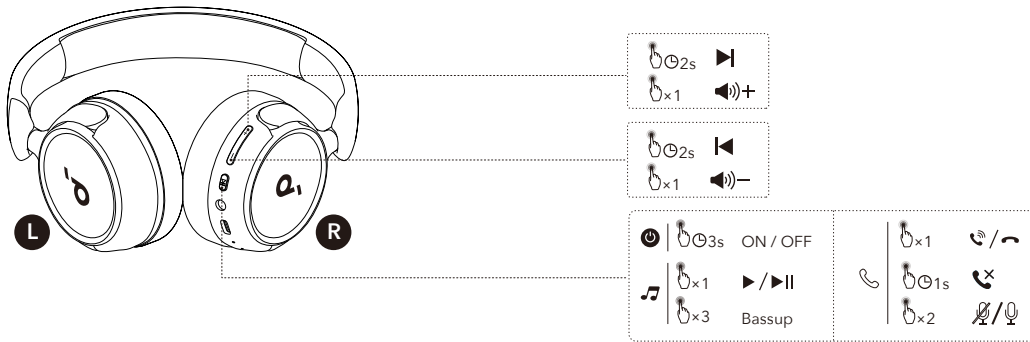
To manually enter Bluetooth pairing mode when the headphones are off, press and hold the multi-function button for 5 seconds until the LED flashes blue.

MULTIPOINT CONNECTION



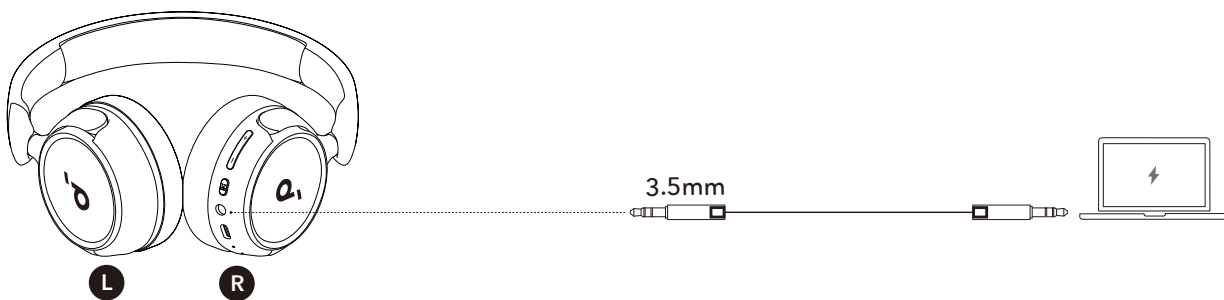
The headphones can connect with two devices at the same time. When already connected to one device, press the multi-function button twice to pair with another device.

BUTTON CONTROLS



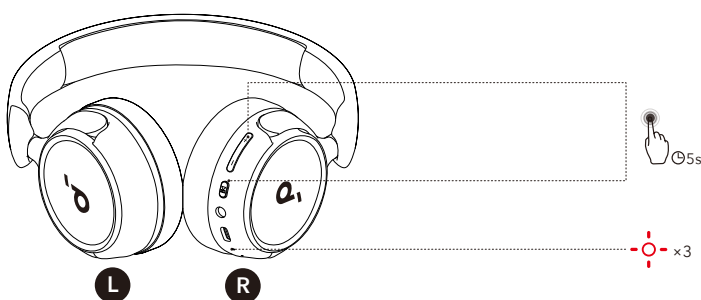
	Power on / off		Press and hold for 3 seconds
	Play / Pause		Press once
	Next track		Press and hold for 2 seconds
	Previous track		Press and hold for 2 seconds
	Volume up		Press once
	Volume down		Press once
		Answer / End a call	
Reject a call			Press and hold for 1 second
Mute / Restore the microphone			Press twice
BassUp	Enable Bassup when playing music		Press three times

WIRED LISTENING



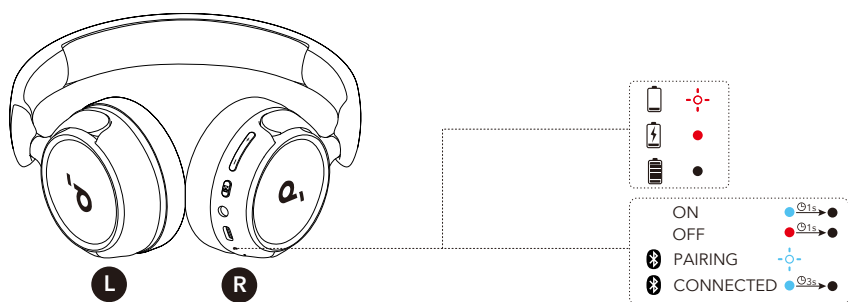
Play audio on an external device by plugging in the supplied 3.5mm AUX cable. Wired listening will automatically turn off Bluetooth mode.

RESET



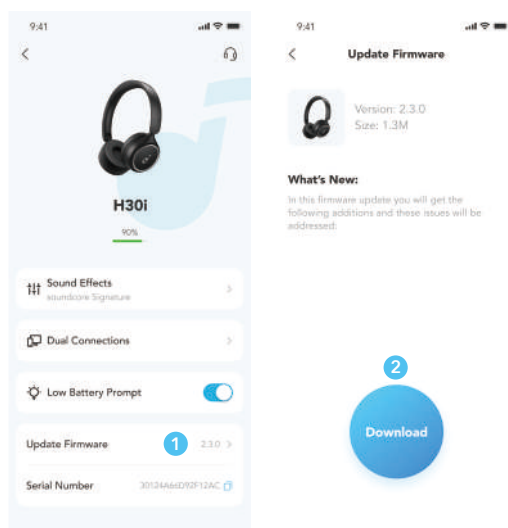
You might need to reset your headphones if you experience connectivity or function issues. Delete the pairing history from your Bluetooth device first. Press and hold the volume up and multi-function button simultaneously for 5 seconds until the LED flashes red three times.

LED LIGHT GUIDE



	Flashing red
	Flashing blue
	Steady blue
	Light off

FIRMWARE UPDATE



You will be informed once the new version of firmware is detected when you connect the headphones with the app. Ensure the headphones are powered on and connected to a device until the firmware update is complete. During the update, avoid any usage and ensure stable access to the internet.

SPECS

Specifications are subject to change without notice.

Input	5V \approx 0.8A
Battery capacity	800mAh
Charging time	2 hours
Playtime	70 hours
Driver size	40mm
Frequency response	20Hz - 20kHz
Impedance	16 Ω
Bluetooth version	5.3
Bluetooth range	15m / 49ft

Průvodce uživatele soundcore H30i (A3012)

APLIKACE



Google Play and the Google Play logo are trademarks of Google Inc.



Apple and the Apple logo are trademarks of Apple Inc.



Stáhněte si aplikaci soundcore pro přizpůsobení nastavení ekvalizéru, aktualizaci firmware a prozkoumání dalších funkcí.

Pokud se vaše sluchátka nemohou připojit k aplikaci soundcore, znovu nainstalujte aplikaci nebo ji aktualizujte na nejnovější verzi v obchodě s mobilními aplikacemi.

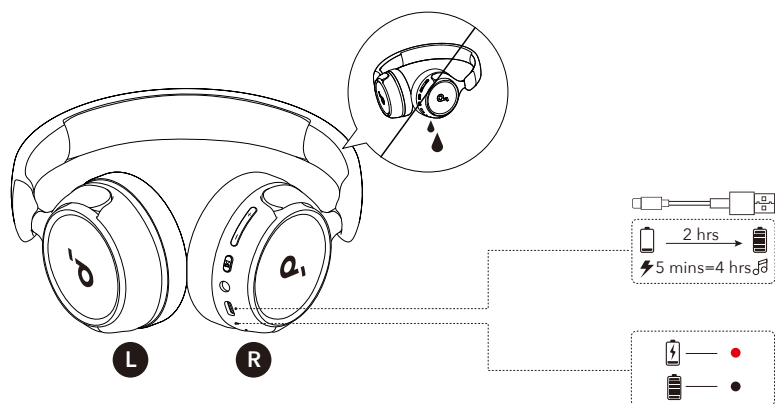
Klikněte na tento odkaz pro stažení: <http://dl-soundcore.soundcore.com/qcdl?flow=soundcore>

NOSIT



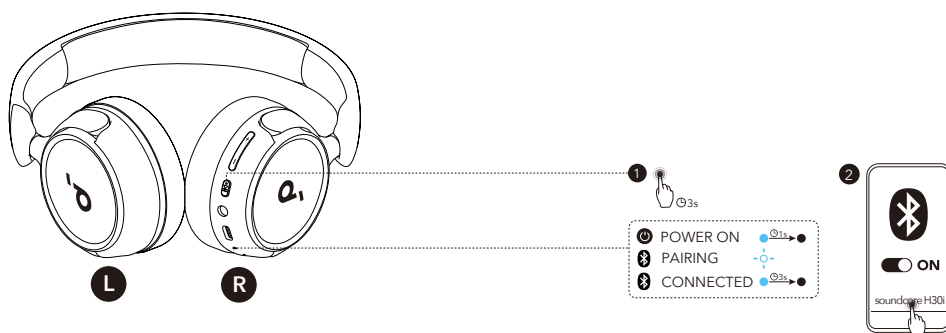
Sluchátko s logem „L“ noste na levém uchu a sluchátko s logem „R“ na pravém uchu. Délku hlavového mostu lze upravit pro pohodlné nošení.

NABÍJENÍ



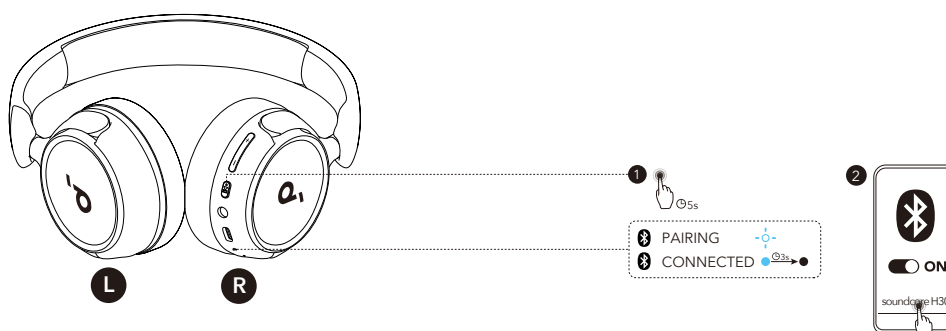
- Před nabíjením zcela vysušte USB port.
- Nepouštějte svá sluchátka při nabíjení.
- Použijte dodaný nabíjecí kabel USB-C a certifikovaný nabíječ, aby nedošlo k poškození.
- Při nabíjení se indikátor na sluchátkách rozsvítí červeně.

ZAPNUTÍ A SPOJENÍ



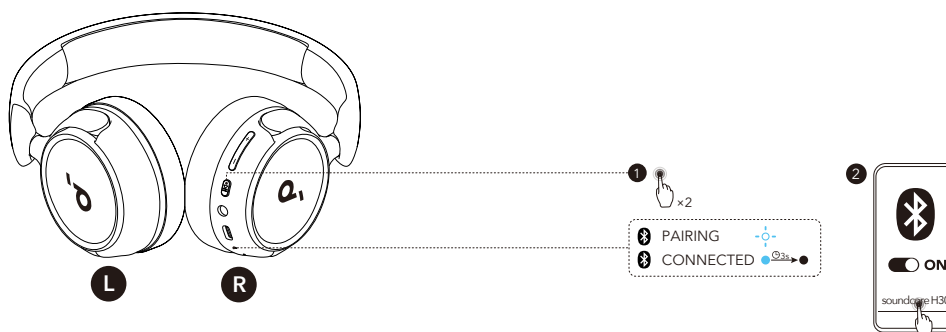
Stiskněte a podržte tlačítko multifunkčního ovladače po dobu 3 sekund pro zapnutí. Při prvním připojení sluchátka automaticky přejdou do režimu párování Bluetooth. Vyberte "**soundcore H30i**" na seznamu Bluetooth vašeho zařízení pro připojení. Při párování rychle bliká modrý indikátor na sluchátkách. Po úspěšném párování indikátor svítí po dobu 3 sekund a poté zhasne.

Ruční párování



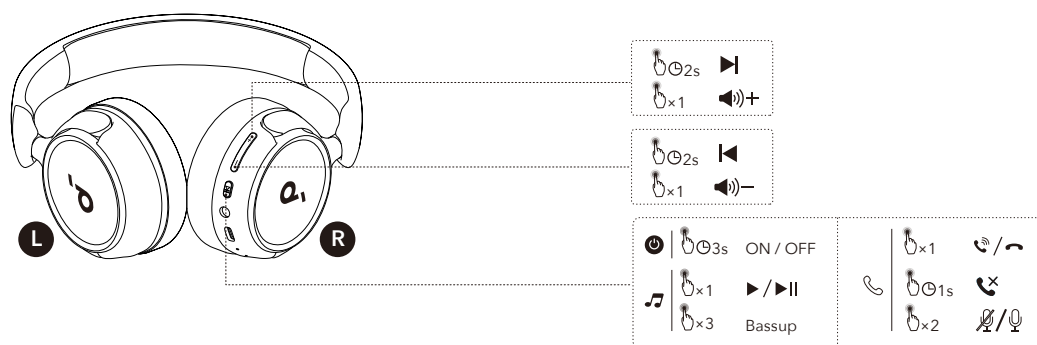
Pro manuální vstup do párovacího režimu Bluetooth, když jsou sluchátka vypnutá, stiskněte a podržte tlačítko multifunkčního ovladače po dobu 5 sekund, dokud LED nesvítí modře.

MULTIBODOVÉ PŘIPOJENÍ



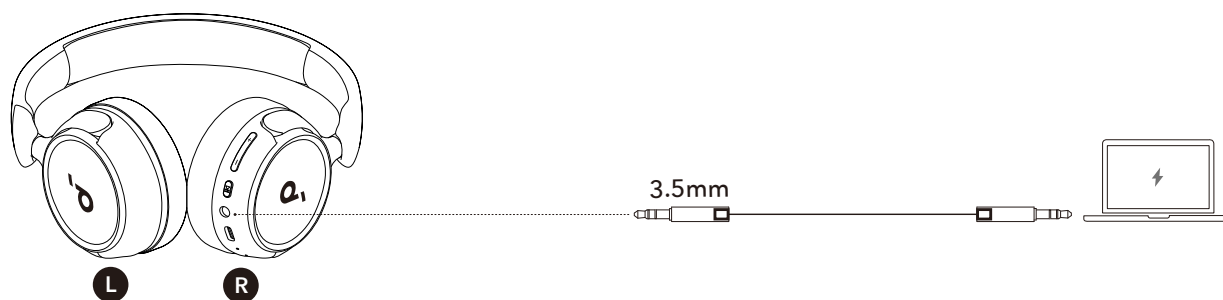
Sluchátka můžete připojit ke dvěma zařízením současně. Pokud jste již připojeni k jednomu zařízení, stiskněte tlačítko multifunkční dvakrát pro párování s dalším zařízením.

TLAČÍTKOVÉ OVLÁDÁNÍ



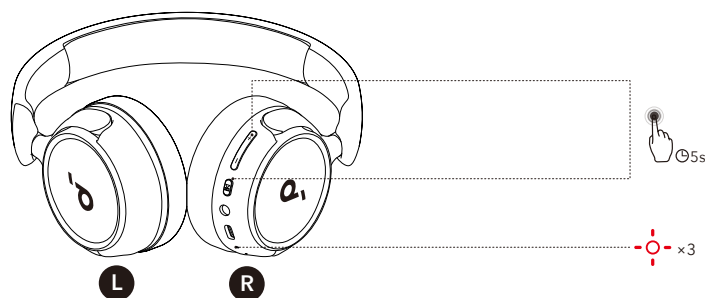
	Zapnuto / vypnuto		Stiskněte a podržte 3 sekundy
	Přehrát / pozastavit		Stiskněte jedenkrát
	Následující skladba		Stiskněte a podržte 2 sekundy
	Předchozí skladba		Stiskněte a podržte 2 sekundy
	Zvýšení hlasitosti		Stiskněte jedenkrát
	Snížení hlasitosti		Stiskněte jedenkrát
	Přijmout/ukončit hovor		Stiskněte jedenkrát
	Zamítnout hovor		Stiskněte a podržte po dobu 1 sekundy
	Ztlumení / obnovení mikrofonu		Stiskněte dvakrát
Zesílení basů	Při přehrávání hudby povolte funkci Bassup.		Třikrát stiskněte

WIRED POSLOUCHÁNÍ



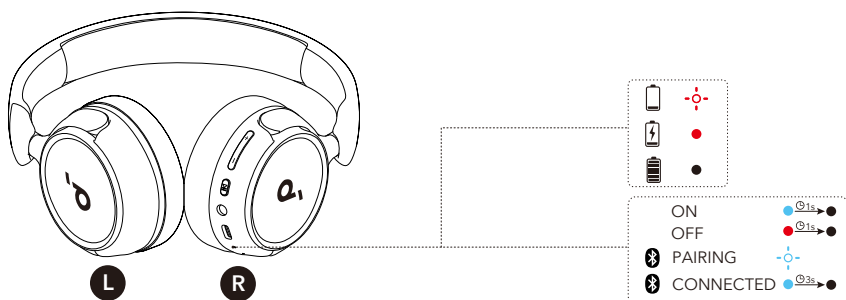
Přehrajte zvuk na externím zařízení připojením dodaného 3,5mm AUX kabelu. Drátové poslechnování automaticky vypne režim Bluetooth.

RESETOVAT



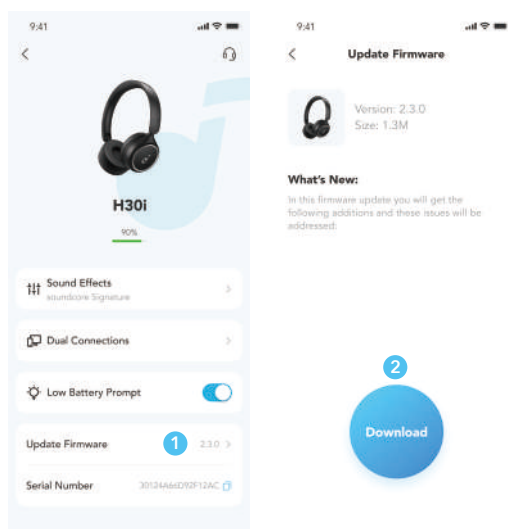
Pokud narazíte na jakékoliv problémy s připojením nebo funkcemi, možná budete muset sluchátka resetovat. Nejprve na svém zařízení Bluetooth vymažte historii párování. Stiskněte a podržte současně tlačítka pro zvýšení hlasitosti a multifunkční tlačítko po dobu 5 sekund, dokud LED třikrát nezabliká červeně.

SVĚTLOVODNÝ PRŮVODCE LED DIODAMI



	Bliká červeně
	bliká modře
	Svítil modře
	Světlo vypnuto

AKTUALIZACE FIRMWARE



Když v aplikaci připojíte sluchátka, budete informováni, jakmile bude detekována nová verze firmwaru. Dokud se aktualizace firmwaru nedokončí, musí být náhlavní souprava zapnutá a připojená k zařízení. Během aktualizace se vyhněte jakémukoli používání a zajistěte stabilní přístup k internetu.

SPECIFIKACE

Specifikace se mohou bez předchozího upozornění změnit.

Vstup	5V $\overline{\text{---}}$ 0.8A
Kapacita baterie	800mAh
Doba nabíjení	2 hodiny
Doba přehrávání	70 hodin
Velikost ovladače	40mm
Frekvenční rozsah	20 Hz - 20 kHz
Impedance	16 Ω
Verze Bluetooth	5.3
Dosah připojení Bluetooth	15 m / 49 stop

soundcore H30i Brugervejledning (A3012)

APP



Google Play and the Google Play logo are trademarks of Google Inc.

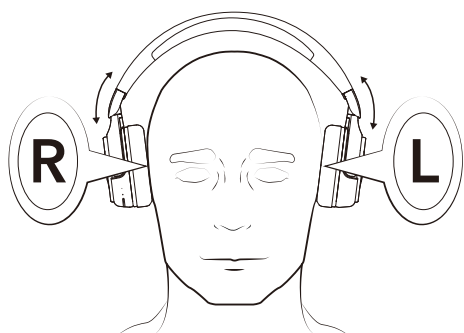


Apple and the Apple logo are trademarks of Apple Inc.



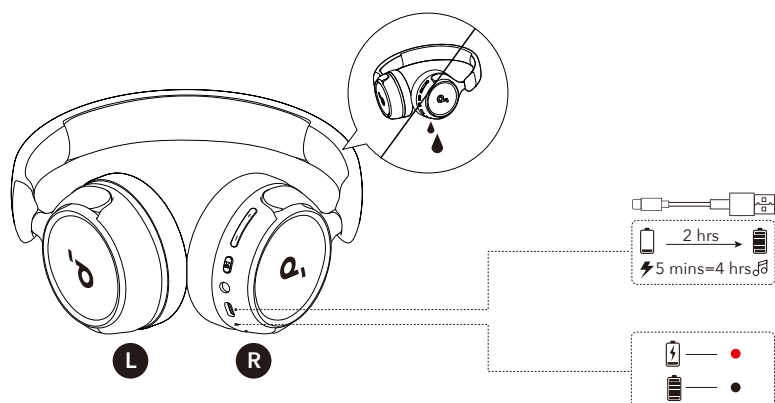
Download soundcore-appen for at tilpasse EQ-indstillinger, opdatere firmware og udforske mere. Hvis dine hovedtelefoner ikke kan forbinde med soundcore-appen, skal du geninstallere appen eller opdatere den til den nyeste version i din mobilapp-butik. Klik på dette link for at downloade: <http://dl-soundcore.soundcore.com/qcdl?flow=soundcore>

IFØRT



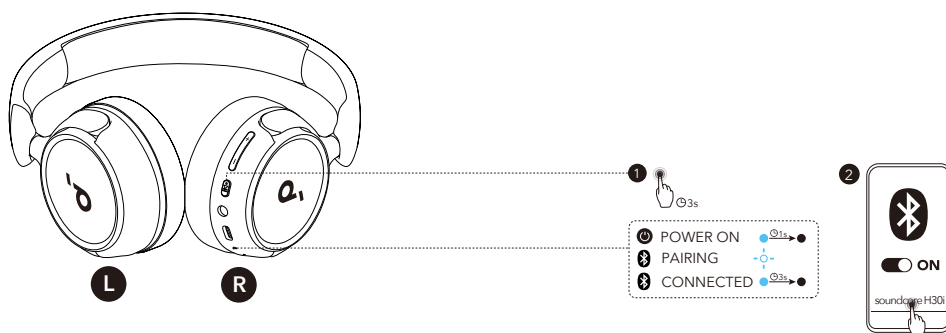
Bær hovedtelefonerne med "L"-logoet på dit venstre øre og "R"-logoet på dit højre øre. Juster længden af hovedbåndet for at få en behagelig pasform.

OPKRÆVNING



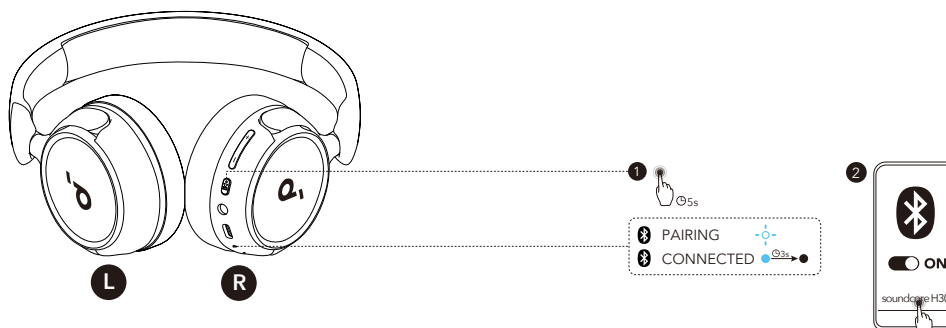
- Fuldtør USB-porten, inden du oplader.
- Tænd ikke dine hovedtelefoner, mens de oplades.
- Brug det medfølgende USB-C-opladningskabel og en certificeret oplader for at undgå skader.
- Når der oplades, lyser indikatoren på hovedtelefonerne rødt.

TÆNDING OG PARRING



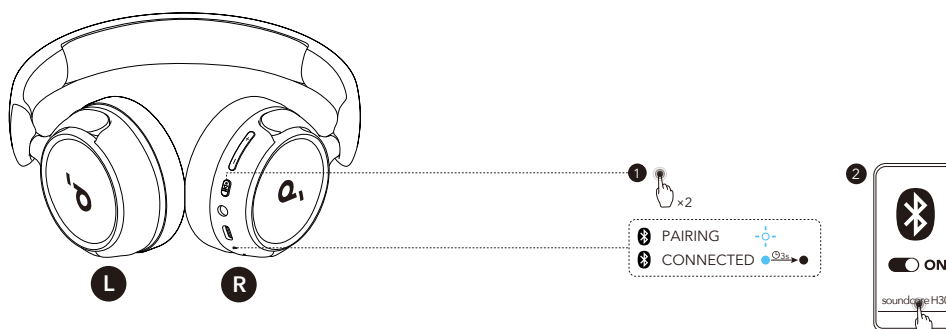
Tryk og hold multifunktionsknappen nede i 3 sekunder for at tænde. Hovedtelefonerne går automatisk i Bluetooth-parringstilstand, når de opretter forbindelse for første gang. Vælg "soundcore H30i" på din enheds Bluetooth-liste for at forbinde. Når du parrer, blinker indikatoren på hovedtelefonerne hurtigt blåt. Efter en succesfuld parring forbliver indikatoren tændt i 3 sekunder og slukker derefter.

Manuel parring



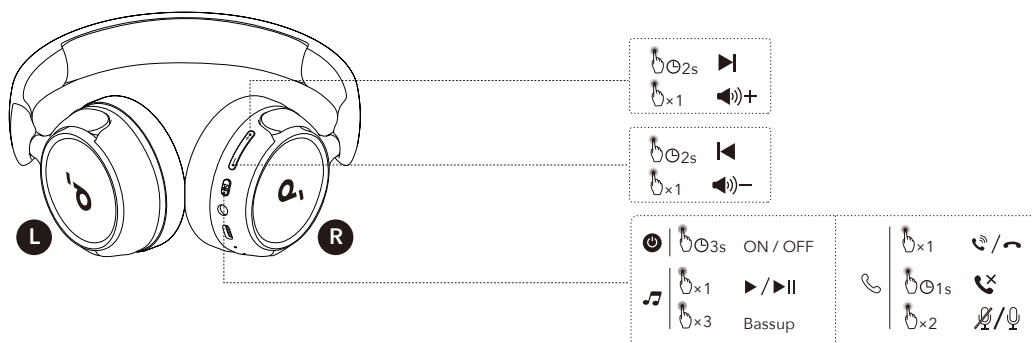
For at indtaste Bluetooth-parringstilstand manuelt, når hovedtelefonerne er slukket, skal du trykke og holde multifunktionsknappen nede i 5 sekunder, indtil LED'en blinker blåt.

MULTIPOINT FORBINDELSE



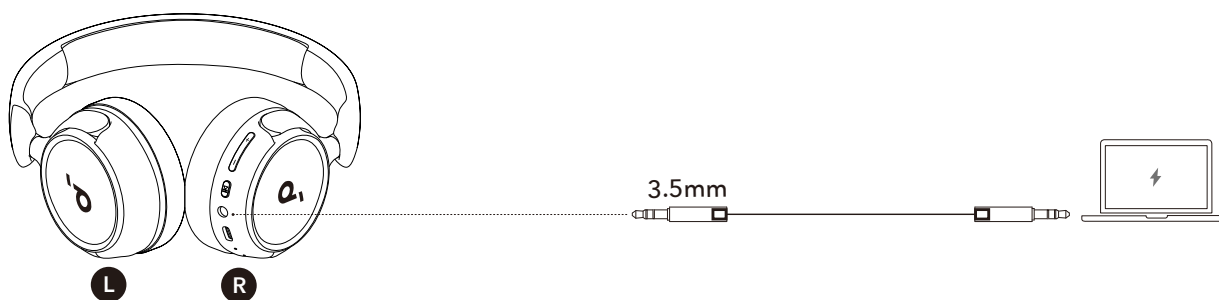
Hovedtelefonerne kan oprette forbindelse til to Bluetooth-enheder på samme tid. Når du allerede er tilsluttet en enhed, skal du trykke på multifunktionsknappen to gange for at parre med en anden enhed.

KNAPKONTROLLER



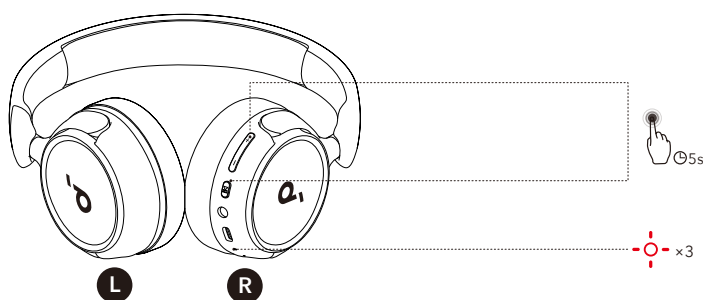
	Tænd/sluk		Tryk og hold i 3 sekunder
	Afspil / pause		Tryk én gang
	Næste nummer		Tryk og hold nede i 2 sekunder
	Forrige nummer		Tryk og hold nede i 2 sekunder
	Lydstyrke op		Tryk én gang
	Lydstyrke ned		Tryk én gang
	Besvar / afslut et opkald		Tryk én gang
	Afvis et opkald		Tryk og hold i 1 sekund
	Slå lyden fra/gendan mikrofonen		Tryk to gange
BassUp	Aktivér Bassup, når du afspiller musik		Tryk tre gange

TRÅDLØS LYTNING



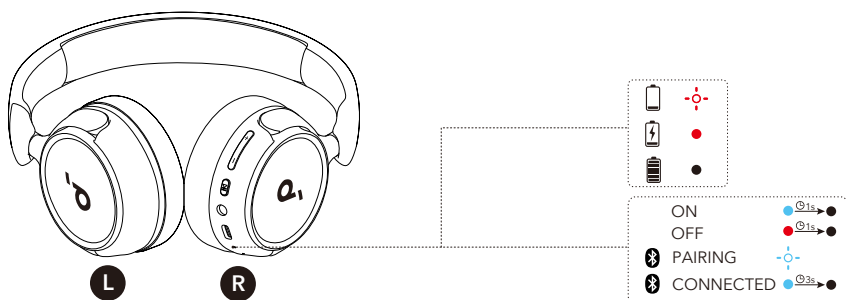
Afspil lyd på en ekstern enhed ved at tilslutte den medfølgende 3,5 mm AUX-kabel. Trådbundet lytning vil automatisk slukke Bluetooth-tilstand.

NULSTIL



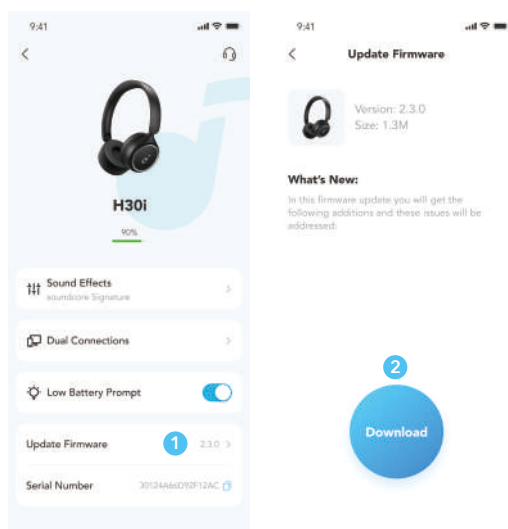
Du skal måske nulstille dine hovedtelefoner, hvis du oplever forbindelses- eller funktionsproblemer. Slet først parringshistorikken fra din Bluetooth-enhed. Tryk og hold lydstyrke op og multifunktionsknappen nede samtidigt i 5 sekunder, indtil LED'en blinker rødt tre gange.

LED LYSVEJLEDNING



	Blinker rødt
	Blinker blå
	Lyser blå
	Sluk lyset

FIRMWARE OPDATERING



Når du forbinder hovedtelefonerne til appen, vil du blive underrettet, når den nye version af firmwaren er tilgængelig. Sørg for, at hovedtelefonerne er tændt og tilsluttet en enhed, indtil firmwareopdateringen er fuldført. Under opdateringen skal du undgå al brug og sikre stabil adgang til internettet.

SPECIFIKATIONER

Specifikationerne kan ændres uden varsel.

Input	5V $\overline{\text{---}}$ 0.8A
Batterikapacitet	800mAh
Opladningstid	2 timer
Afspilletid	70 timer
Driverstørrelse	40 mm
Frekvensgang	20 Hz - 20 kHz
Impedans	16 Ω
Bluetooth-version	5.3
Bluetooth-dækning	15 m

soundcore H30i Benutzerhandbuch (A3012)

APP



Google Play and the Google Play logo are trademarks of Google Inc.



Apple and the Apple logo are trademarks of Apple Inc.



Laden Sie die soundcore-App herunter, um EQ-Einstellungen anzupassen, Firmware zu aktualisieren und mehr zu erkunden.

Wenn Ihre Kopfhörer keine Verbindung mit der soundcore-App herstellen können, installieren Sie die App neu oder aktualisieren Sie sie auf die neueste Version in Ihrem mobilen App-Store.

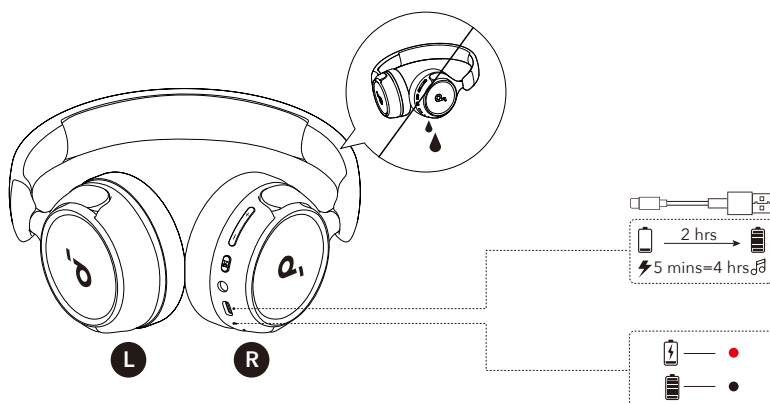
Klicken Sie auf diesen Link, um herunterzuladen: <http://dl-soundcore.soundcore.com/qcdl?flow=soundcore>

TRAGEN



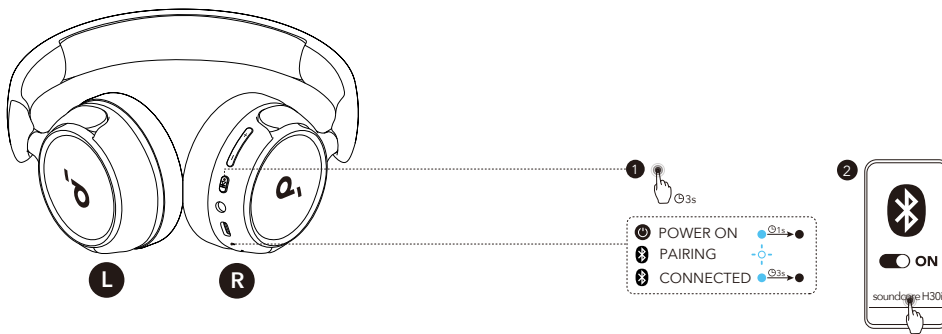
Tragen Sie die Kopfhörer mit dem Logo „L“ auf dem linken Ohr und dem Logo „R“ auf dem rechten Ohr. Passen Sie die Länge des Stirnbands für eine bequeme Passform an.

LADEN



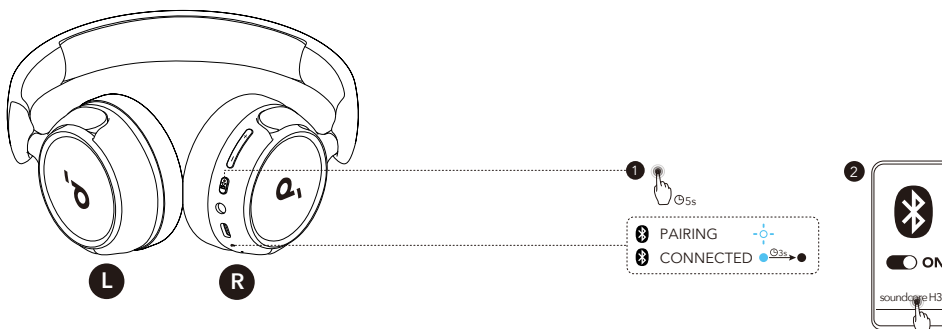
- Trocknen Sie den USB-Anschluss vollständig, bevor Sie ihn aufladen.
- Schalten Sie Ihre Kopfhörer während des Ladevorgangs nicht ein.
- Verwenden Sie das mitgelieferte USB-C-Ladekabel und einen zertifizierten Ladegerät, um Schäden zu vermeiden.
- Beim Laden leuchtet die Anzeige an den Kopfhörern rot auf.

EINSCHALTEN UND KOPPELN



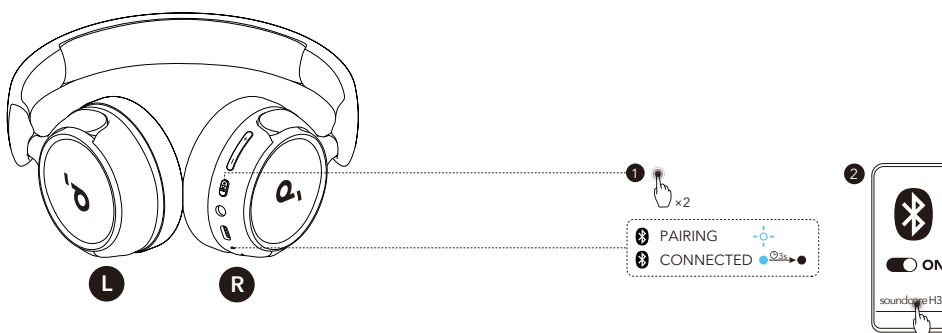
Drücken und halten Sie die Multifunktionstaste 3 Sekunden lang gedrückt, um das Gerät einzuschalten. Die Kopfhörer wechseln automatisch in den Bluetooth-Kopplungsmodus, wenn Sie zum ersten Mal eine Verbindung herstellen. Wählen Sie **"Soundcore H30i"** in der Bluetooth-Liste Ihres Geräts aus, um eine Verbindung herzustellen. Beim Pairing blinkt die Anzeige auf den Kopfhörern schnell blau. Nach erfolgreicher Kopplung bleibt die Anzeige 3 Sekunden lang eingeschaltet und geht dann aus.

Manuelles Koppeln



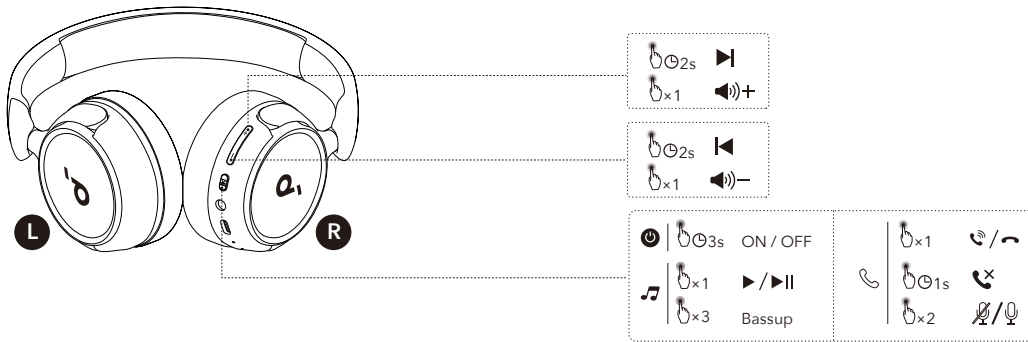
Um den Bluetooth-Kopplungsmodus manuell zu aktivieren, wenn die Kopfhörer ausgeschaltet sind, drücken und halten Sie die Multifunktionstaste 5 Sekunden lang gedrückt, bis die LED blau blinkt.

MULTIPOINT-VERBINDUNG



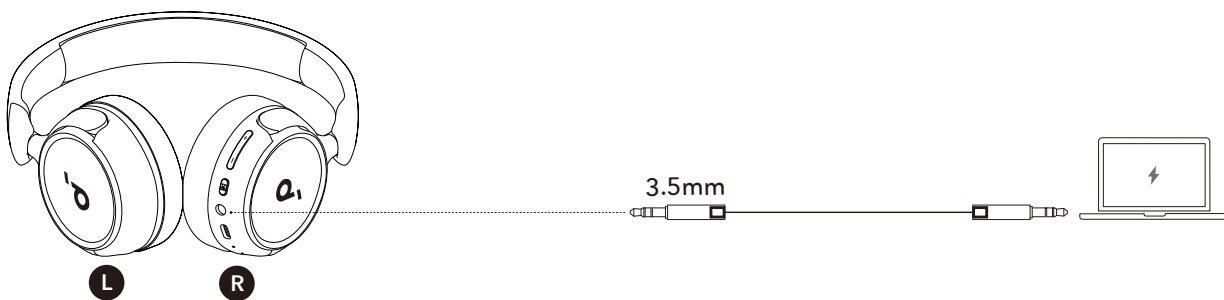
Die Kopfhörer können sich mit zwei Geräten gleichzeitig verbinden. Wenn Sie bereits mit einem Gerät verbunden sind, drücken Sie die Multifunktionstaste zweimal, um sich mit einem anderen Gerät zu verbinden.

TASTENSTEUERUNGEN



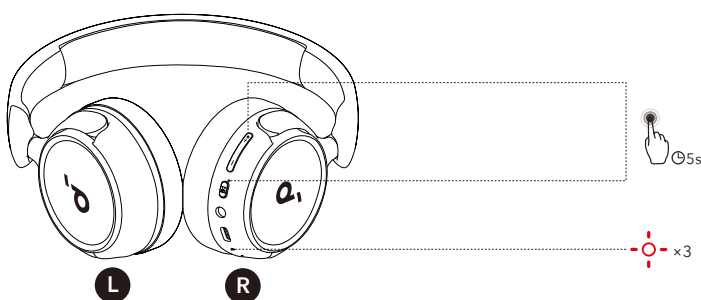
	Ein-/Ausschalten		Drücken und 3 Sekunden lang halten
	Wiedergabe/Pause		Einmal drücken
	Nächster Titel		2 Sekunden lang gedrückt halten
	Vorheriger Titel		2 Sekunden lang gedrückt halten
	Lauter		Einmal drücken
	Leiser		Einmal drücken
	Anruf entgegennehmen / beenden		Einmal drücken
	Einen Anruf ablehnen		1 Sekunde lang gedrückt halten
	Mikrofon stummschalten/wiederherstellen		Zweimal drücken
BassUp	Aktivieren Sie Bassup beim Abspielen von Musik		Dreimal drücken

WIRED HÖREN



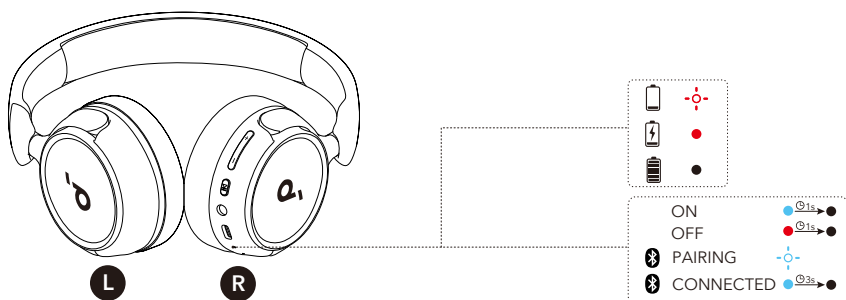
Spielen Sie Audio auf einem externen Gerät ab, indem Sie das mitgelieferte 3,5-mm-AUX-Kabel anschließen. Verkabeltes Hören schaltet den Bluetooth-Modus automatisch aus.

RESET



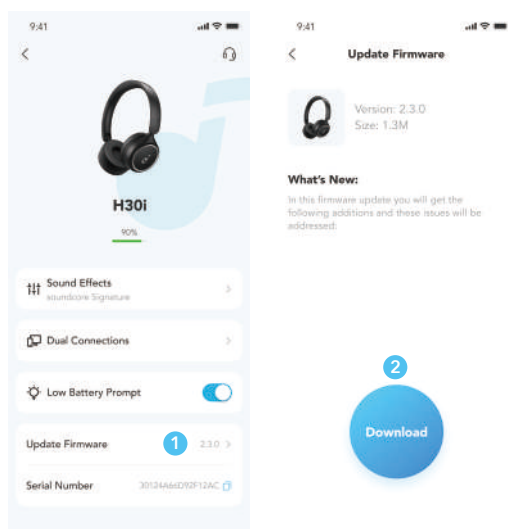
Falls Verbindungs- oder Funktionsprobleme auftreten, müssen Sie die Kopfhörer möglicherweise zurücksetzen. Löschen Sie zuerst den Kopplungsverlauf von Ihrem Bluetooth-Gerät. Drücken und halten Sie die Lautstärke- und Multifunktions-Taste gleichzeitig für 5 Sekunden gedrückt, bis die LED dreimal rot blinkt.

LED-LICHTLEITER



	Blinkt rot
	Blaues Blinken
	Blaues Leuchten
	Licht aus

FIRMWARE-AKTUALISIERUNG



Sie werden benachrichtigt, sobald die neue Version der Firmware erkannt wurde, wenn Sie die Kopfhörer mit der App verbinden. Stellen Sie sicher, dass die Kopfhörer während der Firmware-Aktualisierung eingeschaltet sind und mit einem Gerät verbunden sind. Während des Updates vermeiden Sie jegliche Nutzung und stellen Sie einen stabilen Zugang zum Internet sicher.

SPEZIFIKATIONEN

Änderungen der technischen Daten sind ohne Vorankündigung vorbehalten.

Leistungsaufnahme	5V \approx 0.8A
Akkukapazität	800mAh
Ladedauer	2 Stunden
Wiedergabedauer	70 Stunden
Treibergröße	40mm
Frequenzgang	20 Hz - 20 kHz
Impedanz	16 Ω
Bluetooth-Version	5.3
Bluetooth-Reichweite	15 m

Οδηγός Χρήστη soundcore H30i (A3012)

ΕΦΑΡΜΟΓΗ



Google Play and the Google Play logo are trademarks of Google Inc.



Apple and the Apple logo are trademarks of Apple Inc.

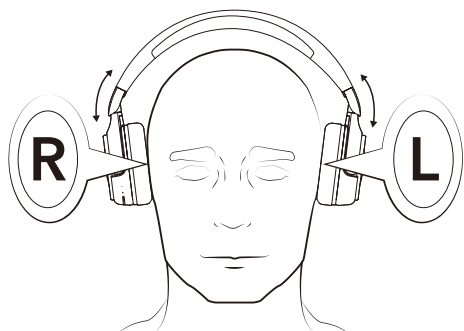


Κατεβάστε την εφαρμογή soundcore για να προσαρμόσετε τις ρυθμίσεις του ισοσταθμιστή, να ενημερώσετε το firmware και να εξερευνήσετε περισσότερα.

Εάν τα ακουστικά σας δεν μπορούν να συνδεθούν με την εφαρμογή soundcore, επανεγκαταστήστε την εφαρμογή ή ενημερώστε την στην τελευταία έκδοση στο κατάστημα εφαρμογών του κινητού σας.

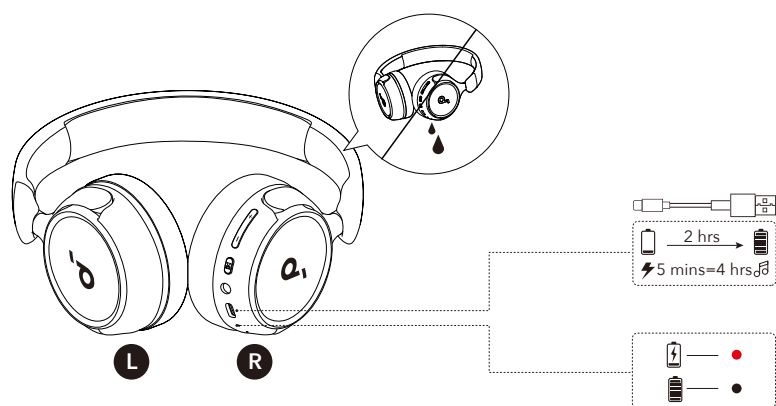
Κάντε κλικ σε αυτόν τον σύνδεσμο για να κατεβάσετε: <http://dl-soundcore.soundcore.com/qcdl?flow=soundcore>

ΦΟΡΩΝΤΑΣ



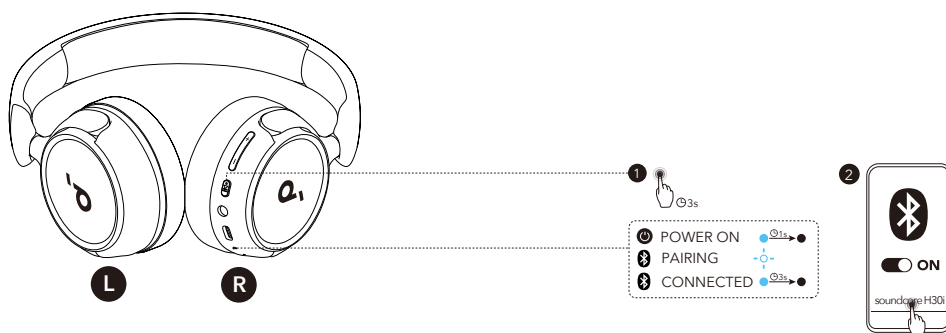
Φορέστε τα ακουστικά, ώστε το λογότυπο "L" να είναι στο αριστερό αυτί σας και το λογότυπο "R" στο δεξιό αυτί σας. Προσαρμόστε το μήκος του κεφαλόδεσμου για άνετη εφαρμογή.

ΦΟΡΤΙΣΗ



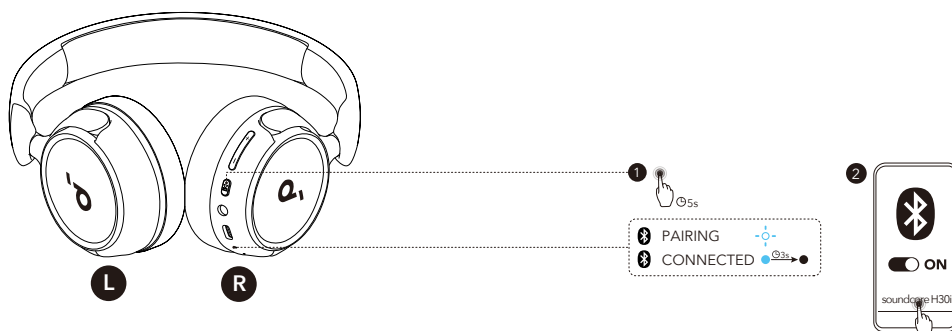
- Ξεραίνετε πλήρως τη θύρα USB πριν τη φόρτιση.
- Μην ενεργοποιείτε τα ακουστικά σας κατά τη διάρκεια της φόρτισης.
- Χρησιμοποιήστε το καλώδιο φόρτισης USB-C που παρέχεται και ένα πιστοποιημένο φορτιστή για να αποτρέψετε οποιαδήποτε ζημιά.
- Κατά τη φόρτιση, ο δείκτης στα ακουστικά ανάβει κόκκινο.

ΕΝΕΡΓΟΠΟΙΗΣΗ ΚΑΙ ΣΥΝΔΕΣΗ ΖΕΥΓΑΡΙΣΜΑΤΟΣ



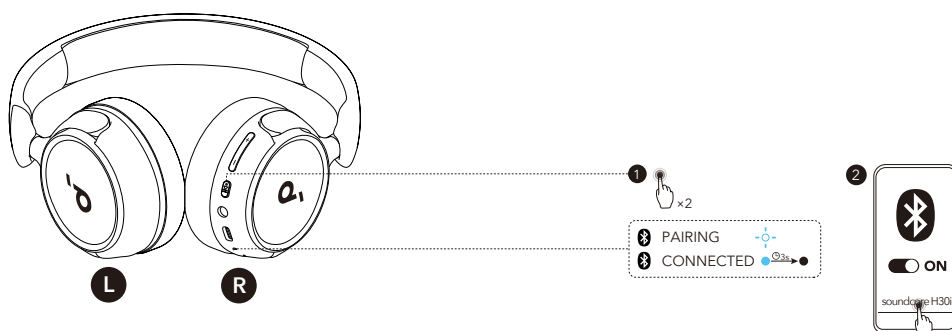
Πατήστε και κρατήστε πατημένο το κουμπί πολλαπλών λειτουργιών για 3 δευτερόλεπτα για να ενεργοποιήσετε. Τα ακουστικά μεταβαίνουν αυτόματα στη λειτουργία σύζευξης Bluetooth κατά τη σύνδεση για πρώτη φορά. Επιλέξτε το "soundcore H30i" στη λίστα Bluetooth της συσκευής σας για σύνδεση. Κατά τη σύζευξη, ο δείκτης στα ακουστικά αναβοσβήνει γρήγορα μπλε. Αφού η σύζευξη είναι επιτυχής, ο δείκτης παραμένει αναμμένος για 3 δευτερόλεπτα και στη συνέχεια σβήνει.

Χειροκίνητη σύζευξη



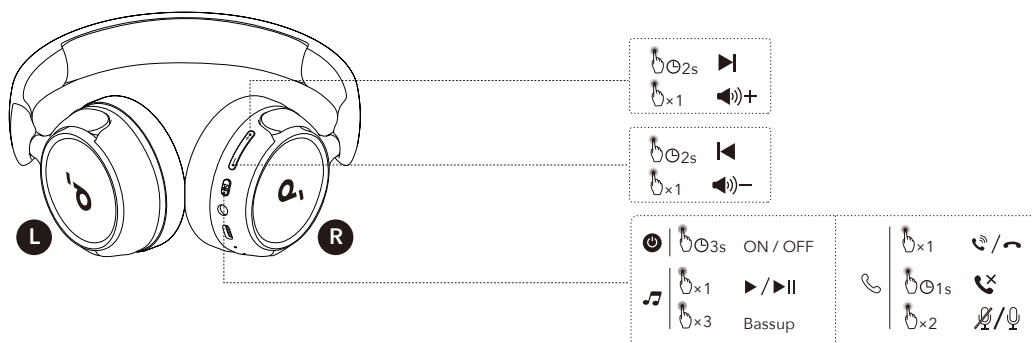
Για να εισέλθετε χειροκίνητα στη λειτουργία σύζευξης Bluetooth όταν τα ακουστικά είναι απενεργοποιημένα, πατήστε και κρατήστε πατημένο το κουμπί πολλαπλών λειτουργιών για 5 δευτερόλεπτα μέχρι να αναβοσβήσει το μπλε LED.

ΠΟΛΛΑΠΛΉ ΣΥΝΔΕΣΗ



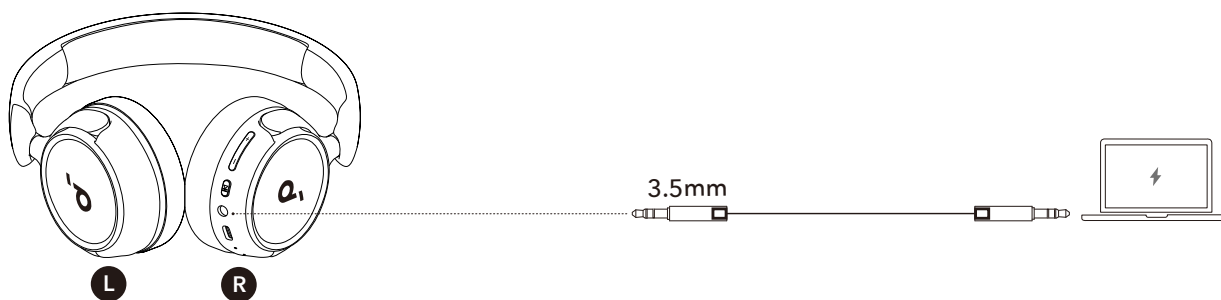
Τα ακουστικά μπορούν να συνδεθούν με δύο συσκευές ταυτόχρονα. Όταν είστε ήδη συνδεδεμένοι με ένα συσκευή, πατήστε δύο φορές το κουμπί πολλαπλών λειτουργιών για να συνδεθείτε με μια άλλη συσκευή.

ΧΕΙΡΙΣΤΗΡΙΑ ΚΟΥΜΠΙΩΝ



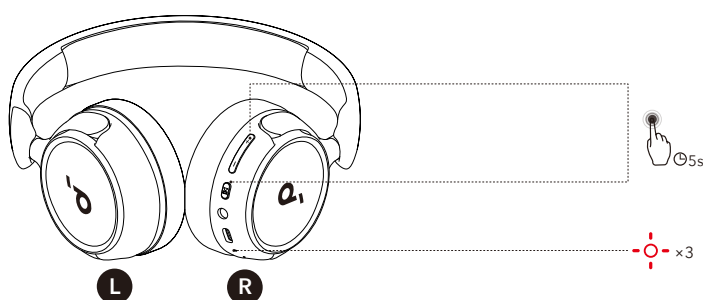
	Ενεργοποίηση / Απενεργοποίηση		Πατήστε και κρατήστε για 3 δευτερόλεπτα
	Αναπαραγωγή/Παύση		Πιέστε το κουμπί μία φορά.
	Επόμενο κομμάτι		Πιέστε παρατεταμένα επί 2 δευτερόλεπτα.
	Προηγούμενο κομμάτι		Πιέστε παρατεταμένα επί 2 δευτερόλεπτα.
	Αύξηση της έντασης ήχου		Πιέστε το κουμπί μία φορά.
	Μείωση της έντασης ήχου		Πιέστε το κουμπί μία φορά.
	Απάντηση/Τερματισμός κλήσης		Πιέστε το κουμπί μία φορά.
	Απόρριψη κλήσης		Πιέστε παρατεταμένα το κουμπί επί 1 δευτερόλεπτο.
	Σίγαση / Επαναφορά του μικροφώνου		Πιέστε το κουμπί δύο φορές.
Αύξηση μπάσων	Ενεργοποιήστε το Bassup κατά την αναπαραγωγή μουσικής		Πιέστε τρεις φορές

ΑΚΡΟΑΣΗ ΜΕ ΕΝΣΥΡΜΑΤΟΣ ΣΥΝΔΕΣΜΟ WIRED



Αναπαραγάγετε ήχο σε εξωτερική συσκευή συνδέοντας το παρεχόμενο καλώδιο AUX 3,5 χιλιοστών. Η ενσύρματη ακρόαση θα απενεργοποιηθεί αυτόματα τη λειτουργία Bluetooth.

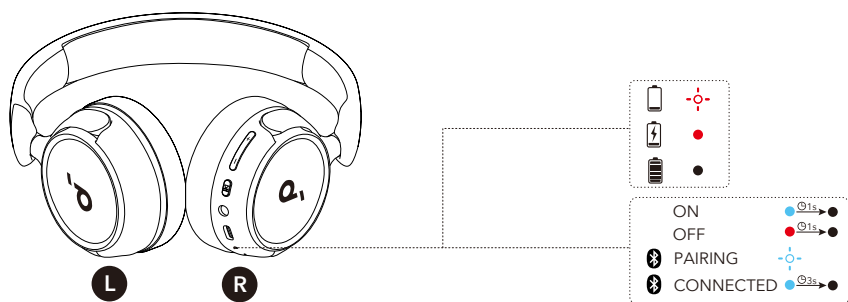
ΕΠΑΝΑΦΟΡΑ



Ενδέχεται να χρειαστεί να πραγματοποιήσετε επαναφορά των ακουστικών σας, εάν αντιμετωπίσετε προβλήματα συνδεσιμότητας ή λειτουργίας.

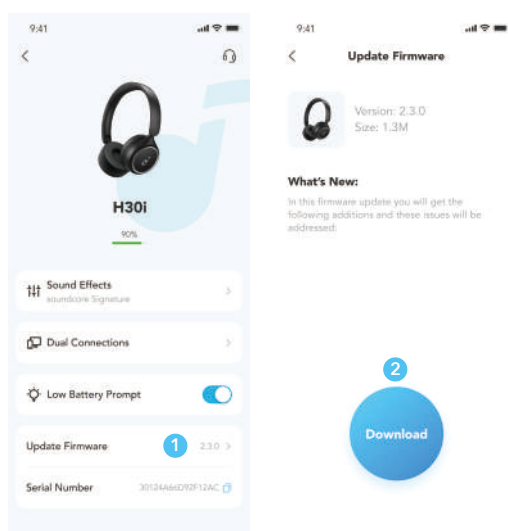
Διαγράψτε πρώτα το ιστορικό συζεύξεων από τη συσκευή Bluetooth. Πατήστε και κρατήστε πατημένα τα κουμπιά αύξησης έντασης και πολλαπλών λειτουργιών ταυτόχρονα για 5 δευτερόλεπτα μέχρι να αναβοσβήσει το LED τρεις φορές κόκκινο.

ΟΔΗΓΟΣ ΦΩΤΙΣΤΙΚΟΥ LED



	Αναβοσβήνει κόκκινο
	Αναβοσβήνει μπλε
	Σταθερό μπλε
	Φως σβηστό

ΕΝΗΜΕΡΩΣΗ ΛΟΓΙΣΜΙΚΟΥ



Όποτε συνδέετε τα ακουστικά με την εφαρμογή, θα ενημερώνεστε μόλις ανιχνευτεί η νέα έκδοση του υλικολογισμικού. Βεβαιωθείτε ότι τα ακουστικά είναι ενεργοποιημένα και συνδεδεμένα σε μια συσκευή έως ότου ολοκληρωθεί η ενημέρωση του υλικολογισμικού. Κατά τη διαδικασία ενημέρωσης, αποφύγετε οποιαδήποτε χρήση και εξασφαλίστε σταθερή πρόσβαση στο διαδίκτυο.

ΠΡΟΔΙΑΓΡΑΦΕΣ

Οι προδιαγραφές ενδέχεται να αλλάξουν χωρίς σχετική ειδοποίηση.

Είσοδος	5V --- 0.8A
Χωρητικότητα μπαταρίας	800mAh
Διάρκεια φόρτισης	2 ώρες
Χρόνος αναπαραγωγής	70 ώρες
Μέγεθος οδηγού	40 χιλιοστά
Απόκριση συχνότητας	20 Hz-20 kHz
Εμπέδηση	16Ω
Έκδοση Bluetooth	5.3
Εμβέλεια Bluetooth	15 m / 49 ft

Guía del usuario de soundcore H30i (A3012)

APP



Google Play and the Google Play logo are trademarks of Google Inc.



Apple and the Apple logo are trademarks of Apple Inc.



Descarga la aplicación soundcore para personalizar la configuración del EQ, actualizar el firmware y explorar más opciones.

Si tus auriculares no pueden conectarse con la aplicación soundcore, reinstala la aplicación o actualízala a la última versión en tu tienda de aplicaciones móviles.

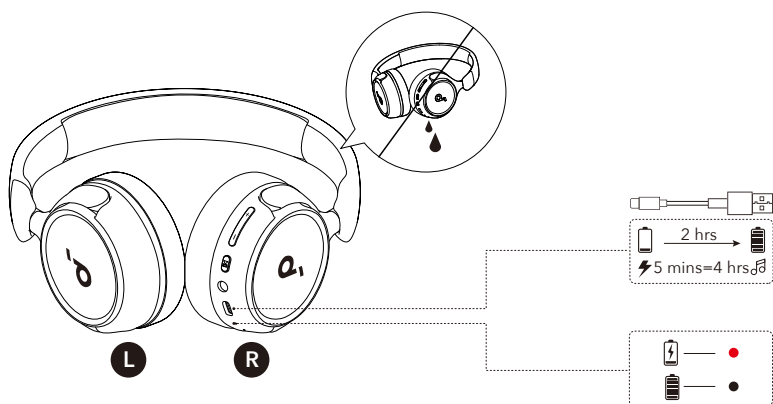
Haz clic en este enlace para descargar: <http://dl-soundcore.soundcore.com/qcdl?flow=soundcore>

LLEVAR PUESTO



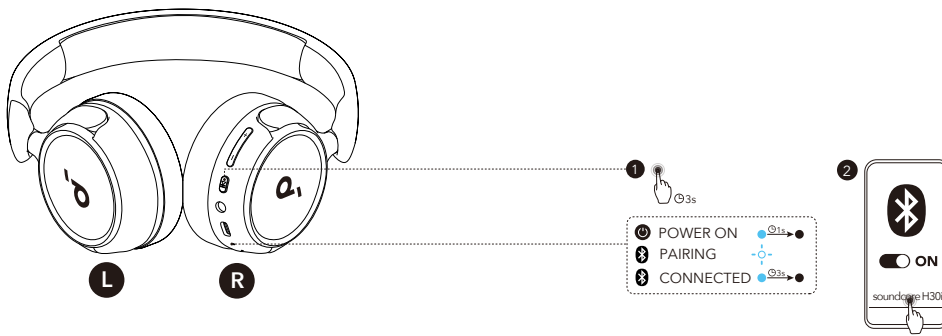
Póngase los auriculares con el logo "L" en la oreja izquierda y el logo "R" en la derecha. Regule la longitud de la diadema para que ajuste cómodamente.

CARGA



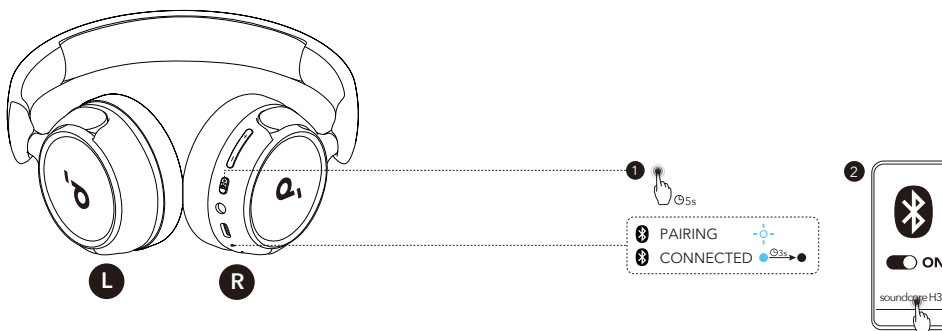
- Seca completamente el puerto USB antes de cargarlo.
- No encienda sus auriculares mientras se están cargando.
- Utilice el cable de carga USB-C suministrado y un cargador certificado para evitar cualquier daño.
- Cuando se carga, el indicador de los auriculares se ilumina en rojo.

ENCENDIENDO Y EMPAREJANDO



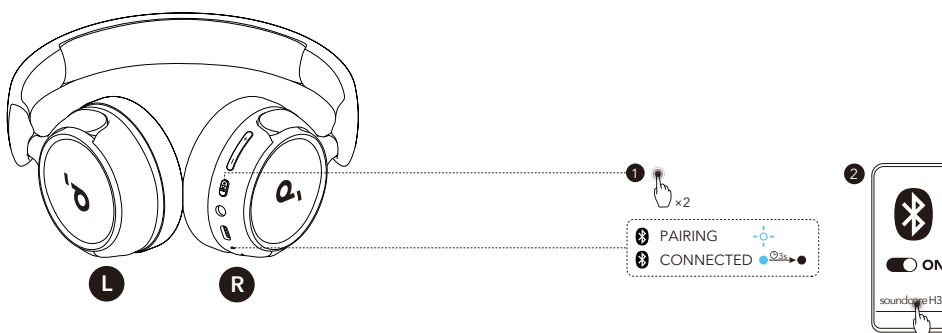
Presione y mantenga presionado el botón multifunción durante 3 segundos para encender. Los auriculares entran en modo de emparejamiento Bluetooth cuando se conectan por primera vez. Seleccione "**soundcore H30i**" en la lista de Bluetooth de su dispositivo para conectarse. Durante el emparejamiento, el indicador de los auriculares parpadea rápidamente en azul. Después de que el emparejamiento sea exitoso, el indicador permanece encendido durante 3 segundos y luego se apaga.

Emparejamiento manual



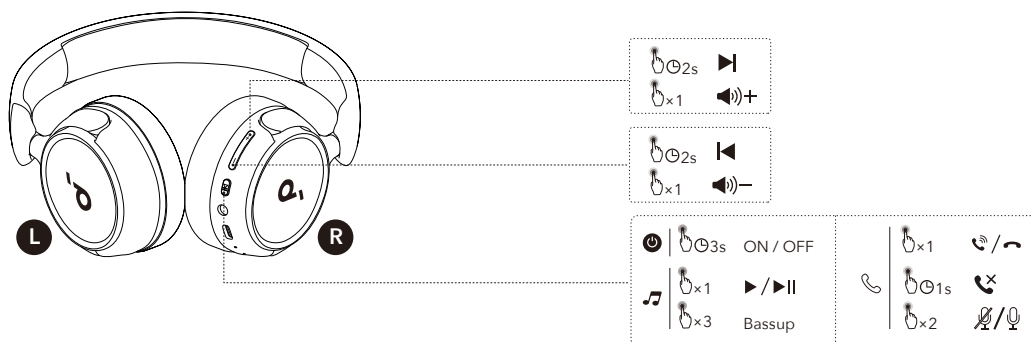
Para ingresar manualmente al modo de emparejamiento Bluetooth cuando los auriculares están apagados, presione y mantenga presionado el botón multifunción durante 5 segundos hasta que el LED parpadee en azul.

CONEXIÓN MULTIPUNTO



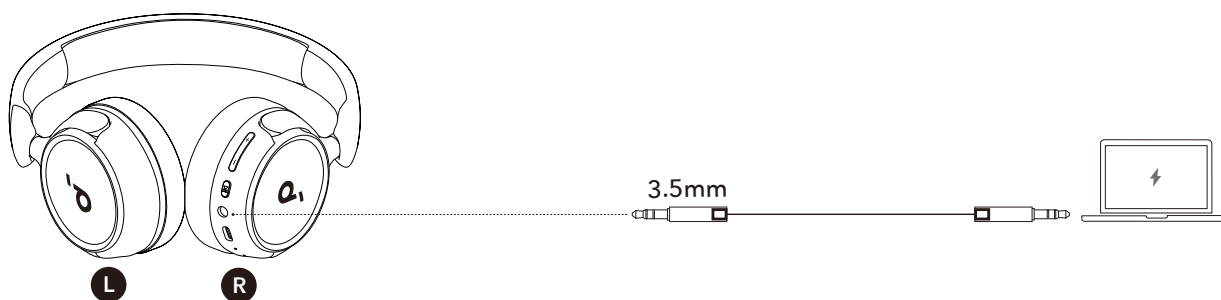
Los auriculares se pueden conectar a dos dispositivos al mismo tiempo. Cuando ya esté conectado a un dispositivo, presione el botón multifunción dos veces para emparejarse con otro dispositivo.

CONTROLES DE BOTONES



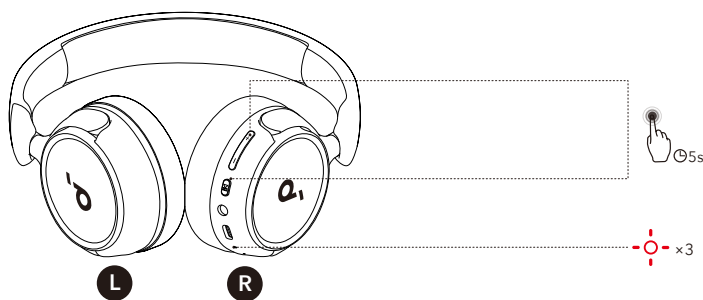
	Encender/Apagar		Mantener pulsado durante 3 segundos
	Reproducir/Pausar		Pulsar una vez
	Canción siguiente		Mantener pulsado durante 2 segundos
	Canción anterior		Mantener pulsado durante 2 segundos
	Subir volumen		Pulsar una vez
	Bajar volumen		Pulsar una vez
		Responder/finalizar una llamada	
Rechazar una llamada			Mantener pulsado durante 1 segundo
Silenciar/Restaurar el micrófono			Pulsar dos veces
BassUp	Habilitar Bassup al reproducir música		Pulsar tres veces

ESCUCHA CON CABLE



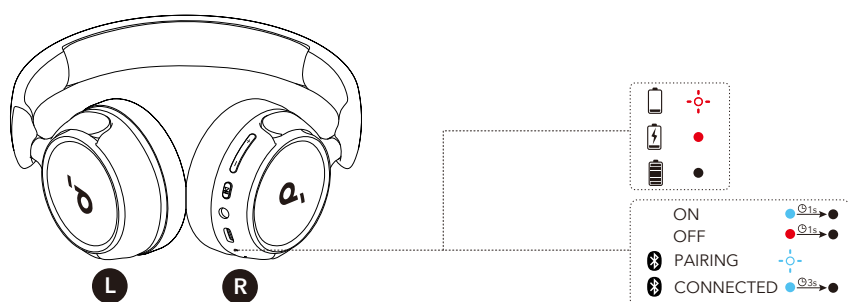
Reproduzca audio en un dispositivo externo conectando el cable AUX de 3,5 mm suministrado. La escucha con cable se desconectará automáticamente del modo Bluetooth.

RESTABLECER



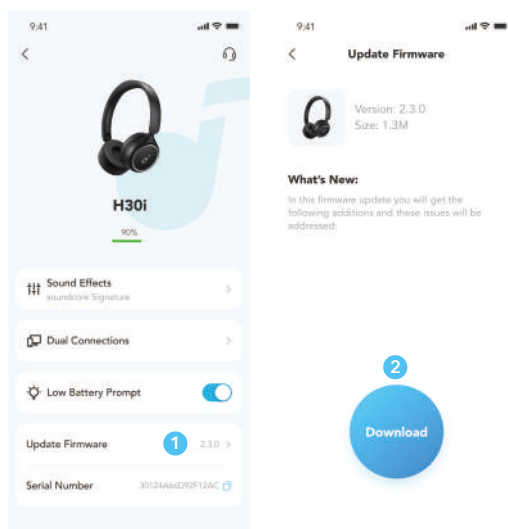
Si surge problemas de conectividad o de uso de las funciones, es posible que deba restablecer los auriculares. En primer lugar, elimine el historial de emparejamiento del dispositivo Bluetooth. Presione y mantenga presionado el botón de volumen hacia arriba y el botón multifunción simultáneamente durante 5 segundos hasta que el LED parpadee en rojo tres veces.

GUIA DE LUZ LED



	Rojo intermitente
	Azul intermitente
	Azul fijo
	Luz apagada

ACTUALIZACIÓN DE FIRMWARE



Se le avisará cuando se detecte una nueva versión de firmware al conectar los auriculares con la aplicación. Compruebe que los auriculares estén encendidos y conectados a un dispositivo hasta que termine la actualización del firmware. Durante la actualización, evite cualquier uso y asegure un acceso estable a internet.

ESPECIFICACIONES

Las especificaciones están sujetas a cambios sin previo aviso.

Entrada	5V $\overline{\text{---}}$ 0.8A
Capacidad de la batería	800mAh
Tiempo de carga	2 horas
Tiempo de reproducción	70 horas
Tamaño del diafragma	40mm
Respuesta de frecuencia	20 Hz-20 kHz
Impedancia	16 Ω
Versión de Bluetooth	5.3
Alcance de Bluetooth	15 m

soundcore H30i käyttöopas (A3012)

SOVELLUS



Google Play and the Google Play logo are trademarks of Google Inc.



Apple and the Apple logo are trademarks of Apple Inc.



Lataa soundcore-sovellus mukauttaaksesi EQ-asetuksia, päivittääksesi laiteohjelmiston ja tutkiaksesi lisää. Jos kuulokkeesi eivät voi yhdistää soundcore-sovellukseen, asenna sovellus uudelleen tai päivitä se uusimpaan versioon mobiilisovelluskaupassasi.

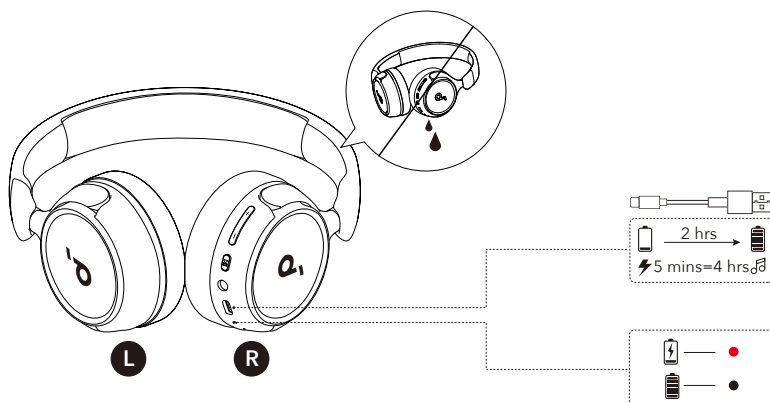
Klikkaa tätä linkkiä ladataksesi: <http://dl-soundcore.soundcore.com/qcdl?flow=soundcore>

KÄYTTÄEN



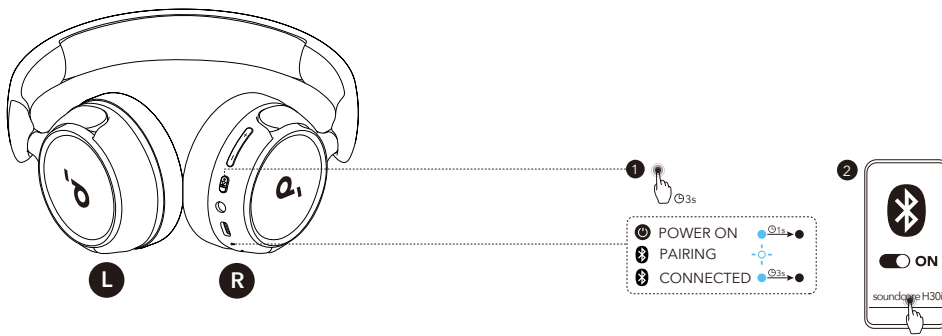
Käytä kuulokkeita siten, että on L-logo vasemmalla korvallasi ja R-logo oikealla korvallasi. Säädä pääpannan pituutta niin, että se istuu mukavasti.

LATAUS



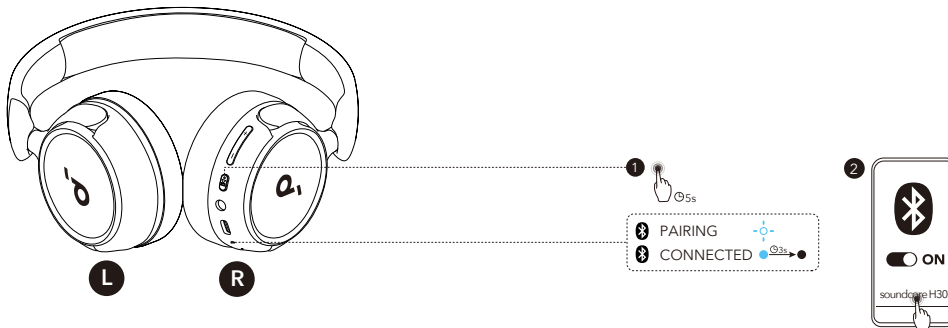
- Kuivaa USB-portti huolellisesti ennen lataamista.
- Älä käynnistä kuulokkeitasi latauksen aikana.
- Käytä toimitettua USB-C-latauskaapelia ja sertifioitua laturia välttääksesi vahingot.
- Latauksen aikana kuulokkeiden merkkivalo syttyy punaiseksi.

KYTKETTÄESSÄ LAITETTA PÄÄLLE JA YHDISTETTÄESSÄ



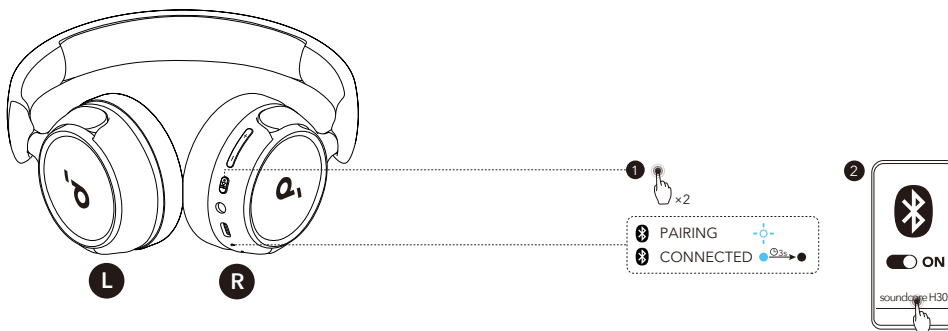
Paina monitoimipainiketta ja pidä se kolme sekuntia alhaalla käynnistääksesi laitteen. Kuulokkeet siirtyvät automaattisesti Bluetooth-pariliitostilaan, kun ne yhdistetään ensimmäisen kerran. Valitse "soundcore H30i" laitteesi Bluetooth-listalta yhdistääksesi. Paritettaessa kuulokkeiden merkkivalo vilkkuu nopeasti sinistä. Onnistuneen parituksen jälkeen merkkivalo pysyy päällä 3 sekuntia ja sammuu sitten.

Manuaalinen pariliitos



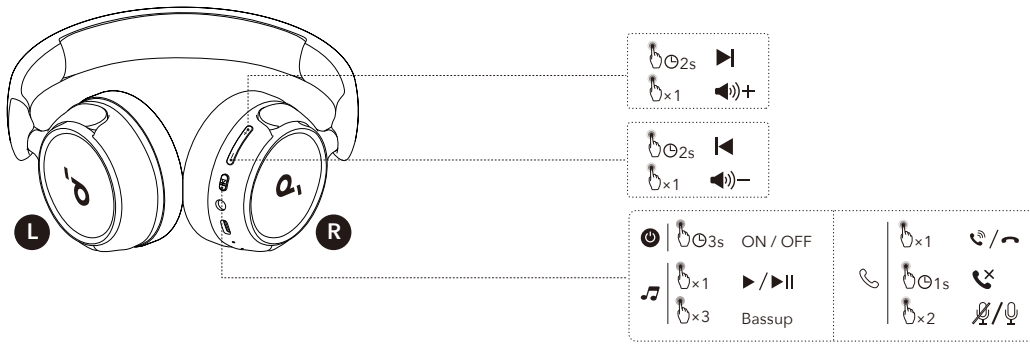
Bluetooth-pariliitostilaan siirtyminen manuaalisesti, kun kuulokkeet ovat pois päältä, tapahtuu painamalla monitoimipainiketta ja pitämällä sitä painettuna 5 sekunnin ajan, kunnes LED-valo vilkkuu sinisenä.

MONIPISTEYHTEYS



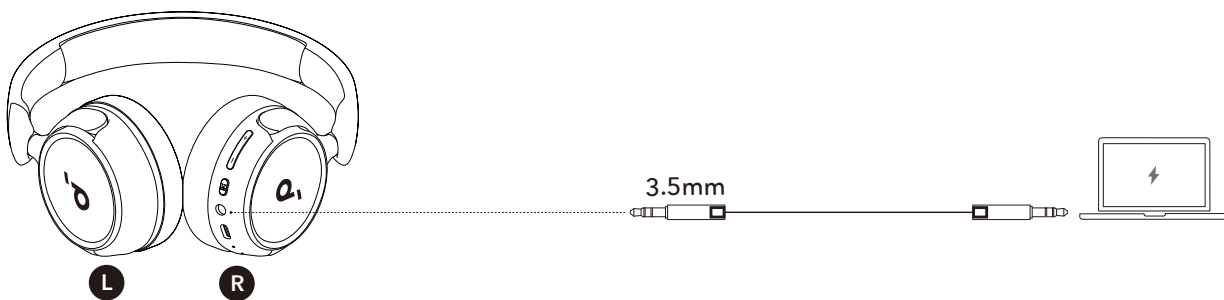
Kuulokkeet voivat muodostaa yhteyden kahteen Bluetooth-laitteeseen samanaikaisesti. Kun olet jo yhdistänyt yhden laitteen kanssa, paina monitoimipainiketta kahdesti parittaaksesi sen toisen laitteen kanssa.

PAINIKKEIDEN OHJAUS.



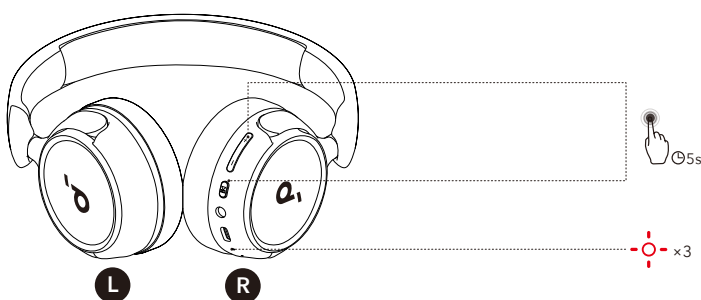
	Virta päälle/pois		Paina kolme sekuntia
	Toista/keskeytä		Paina kerran
	Seuraava kappale		Pidä painettuna kahden sekunnin ajan
	Edellinen kappale		Pidä painettuna kahden sekunnin ajan
	Äänenvoimakkuuden lisäys		Paina kerran
	Äänenvoimakkuuden vähennys		Paina kerran
		Vastaa puheluun / Katkaise puhelu	
Hylkää puhelu			Paina 1 sekunnin ajan
Mykistä/palauta mikrofoni			Paina kahdesti
Basso ylös	Ota Bassup käyttöön musiikkia soittaessa		Paina kolmasti

KUUNTELU LANGALLA



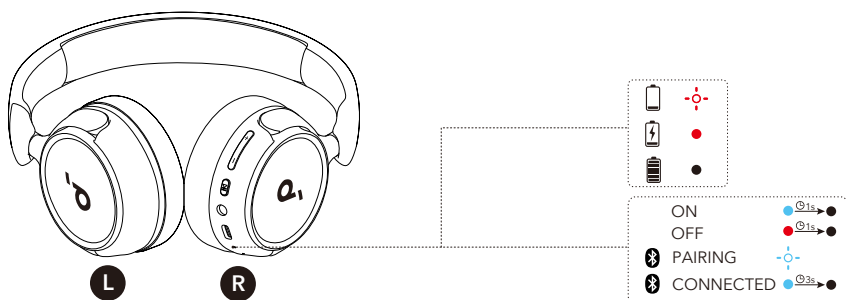
Toista ääntä ulkoisella laitteella liittämällä mukana toimitettu 3,5 mm AUX-kaapeli. Langallinen kuuntelu kytkeytyy automaattisesti pois päältä Bluetooth-tilasta.

NOLLAA



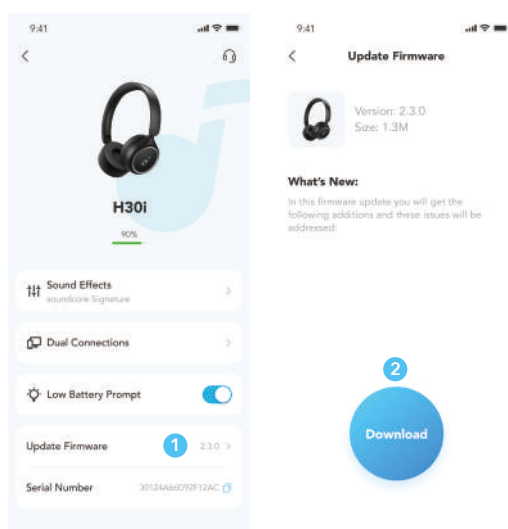
Voit joutua nollaamaan kuulokkeet, jos ilmenee yhteys- tai toimintaongelmia. Poista ensin pariliitoshistoria Bluetooth-laitteestasi. Paina ja pidä äänenvoimakkuuden ylös- ja monitoimipainiketta samanaikaisesti 5 sekunnin ajan, kunnes LED vilkkuu punaisena kolme kertaa.

LED VALO-OPAS



	Vilkkuu punaisena
	Vilkkuu sinisenä
	Tasaisen sininen
	Valo pois

OHJELMISTOPÄIVITYS



Saat ilmoituksen, jos laiteohjelmistosta löytyy uusi versio, kun yhdistät kuulokkeet sovellukseen. Varmista, että kuulokkeiden virta on päällä ja kuulokkeet on kytkettyä laitteeseen, kunnes laiteohjelmiston päivitys on valmis. Päivityksen aikana vältä kaikkea käyttöä ja varmista vakaa internetyhteys.

TEKNISET TIEDOT

Tekniset tiedot voivat muuttua ilman erillistä ilmoitusta.

Tulo	5V $\overline{\text{---}}$ 0.8A
Akun kapasiteetti	800 milliampeerituntia
Latausaika	2 tuntia
Toisto aika	70 tuntia
Kaiuttimen koko	40 mm
Taajuusvaste	20 Hz - 20 kHz
Impedanssi	16 Ω
Bluetooth-versio	5.3
Bluetoothin kantomatka	15 m

Guide de l'utilisateur soundcore H30i (A3012)

APP



Google Play and the Google Play logo are trademarks of Google Inc.



Apple and the Apple logo are trademarks of Apple Inc.



Téléchargez l'application soundcore pour personnaliser les paramètres EQ, mettre à jour le firmware et explorer davantage.

Si vos écouteurs ne peuvent pas se connecter à l'application soundcore, réinstallez l'application ou mettez-la à jour vers la dernière version dans votre magasin d'applications mobiles.

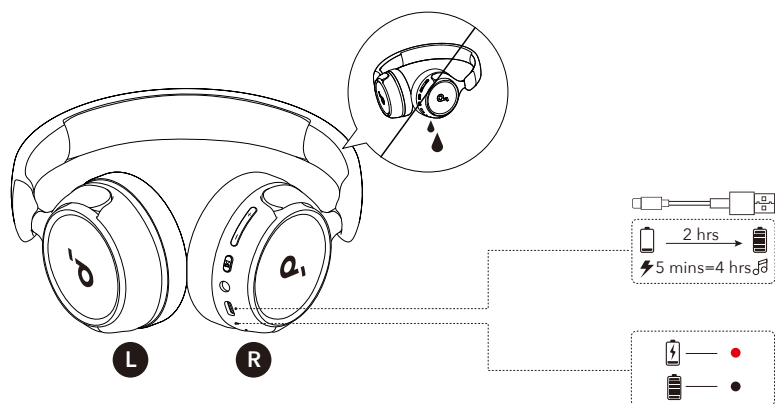
Cliquez sur ce lien pour télécharger : <http://dl-soundcore.soundcore.com/qcdl?flow=soundcore>

LE PORT DE



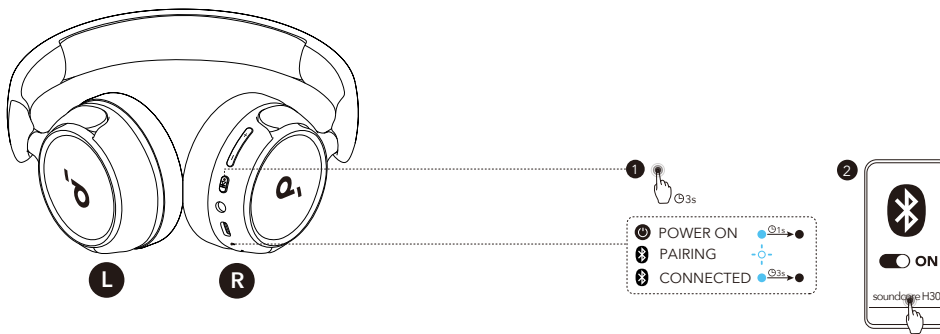
Portez le casque avec l'inscription « L » sur votre oreille gauche et celle avec le « R » sur votre oreille droite. Ajustez la longueur du serre-tête pour un positionnement confortable.

CHARGEMENT



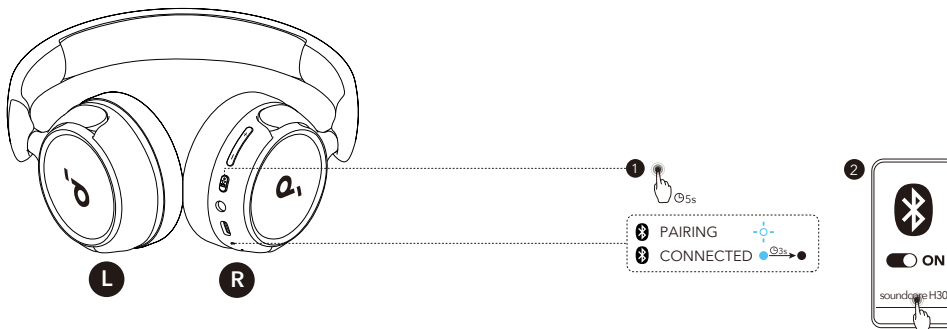
- Séchez complètement le port USB avant de le charger.
- Ne pas allumer vos écouteurs pendant la charge.
- Utilisez le câble de charge USB-C fourni et un chargeur certifié pour éviter tout dommage.
- Lors de la charge, l'indicateur sur les écouteurs s'allume en rouge.

ALLUMAGE ET APPARIEMENT



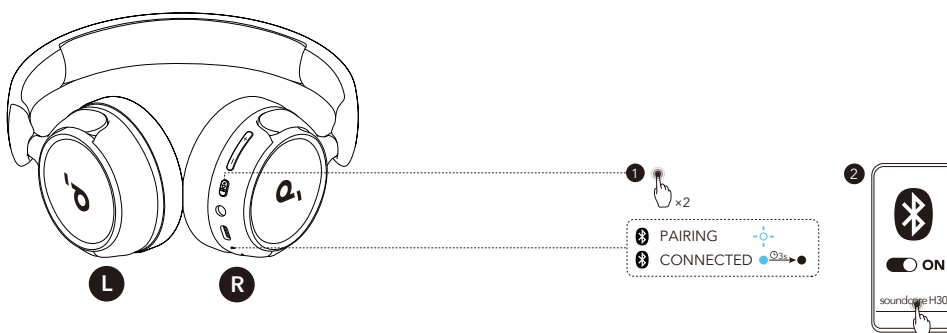
Appuyez et maintenez enfoncé le bouton multifonction pendant 3 secondes pour allumer. Le casque entrera automatiquement en mode de couplage Bluetooth lors de la première connexion. Sélectionnez "**soundcore H30i**" dans la liste Bluetooth de votre appareil pour vous connecter. Lors de l'appairage, l'indicateur sur les écouteurs clignote rapidement en bleu. Après que l'appairage est réussi, l'indicateur reste allumé pendant 3 secondes puis s'éteint.

Couplage manuel



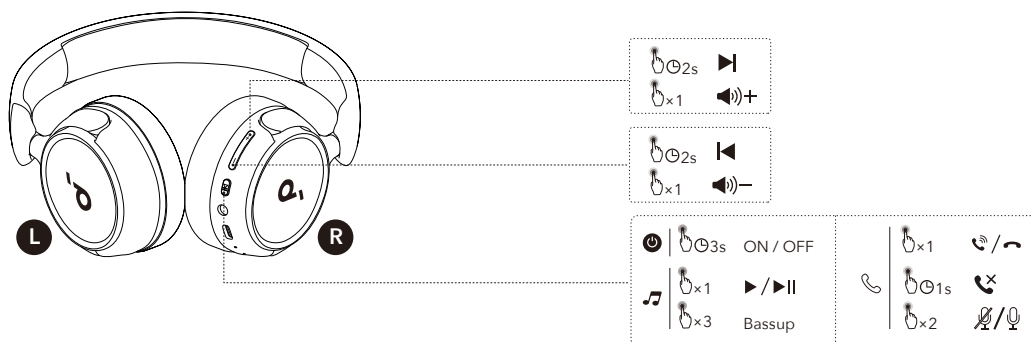
Pour entrer manuellement en mode d'appairage Bluetooth lorsque les écouteurs sont éteints, appuyez sur le bouton multifonction pendant 5 secondes jusqu'à ce que le voyant LED clignote en bleu.

CONNEXION MULTIPLES POINTS



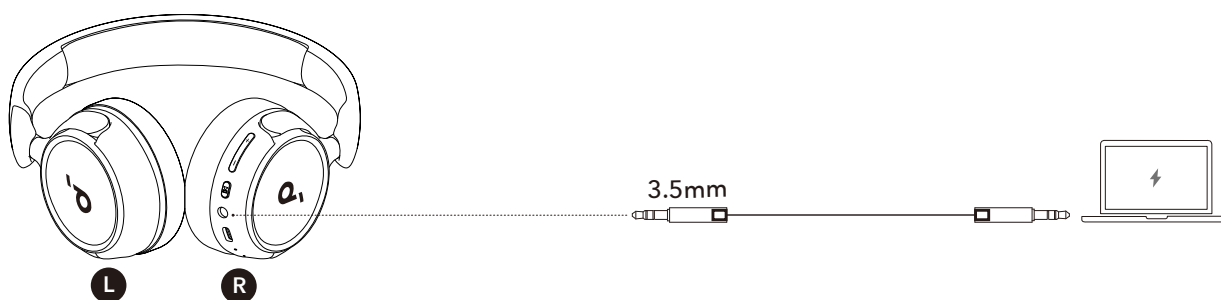
Le casque peut se connecter à deux appareils en même temps. Lorsque vous êtes déjà connecté à un appareil, appuyez deux fois sur le bouton multifonction pour le coupler avec un autre appareil.

COMMANDES DE BOUTONS



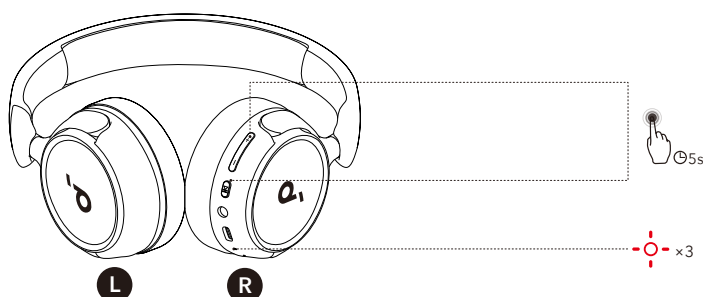
⏻	Marche/arrêt	▶	Appuyer et maintenir enfoncé pendant 3 secondes
🎵	Lecture/pause	▶	Appuyer une fois
	Piste suivante	+	Appuyez et maintenez pendant 2 secondes
	Piste précédente	-	Appuyez et maintenez pendant 2 secondes
	Volume Haut	+	Appuyer une fois
	Volume Bas	-	Appuyer une fois
☎	Répondre à un appel/raccrocher	▶	Appuyer une fois
	Rejeter un appel	▶	Appuyer et maintenir enfoncé pendant 1 seconde
	Couper / Rétablir le microphone	▶	Appuyer deux fois
BassUp	Activer Bassup lors de la lecture de musique	▶	Appuyez trois fois

ÉCOUTE FILAIRE



Jouez l'audio sur un appareil externe en branchant le câble AUX de 3,5 mm fourni. L'écoute filaire désactivera automatiquement le mode Bluetooth.

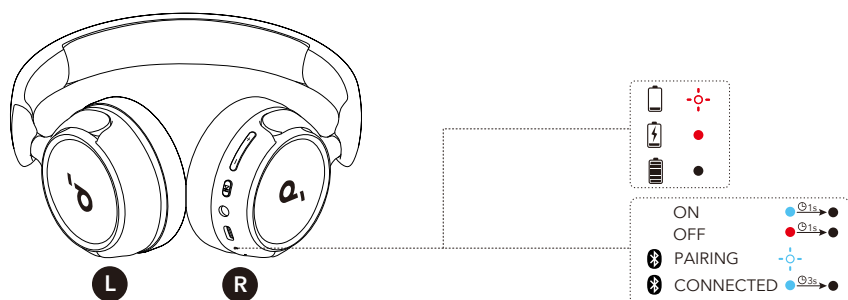
RÉINITIALISER



Vous devrez peut-être réinitialiser votre casque si vous rencontrez des problèmes de connectivité ou de fonctionnement.

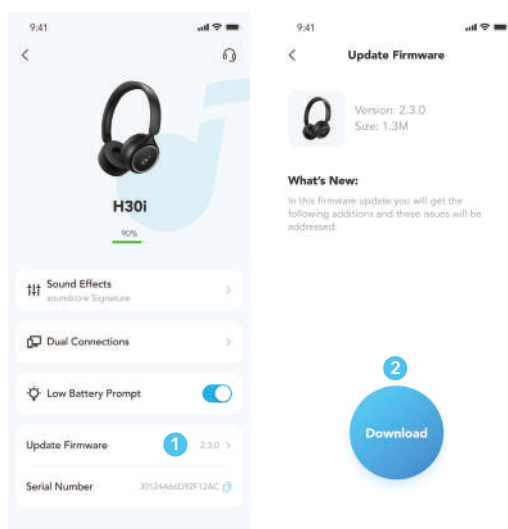
Supprimez d'abord l'historique de couplage de votre appareil Bluetooth. Appuyez et maintenez enfoncés simultanément le bouton de volume et le bouton multifonction pendant 5 secondes jusqu'à ce que la LED clignote en rouge trois fois.

GUIDE DE LUMIÈRE À LED



	Rouge clignotant
	bleu clignotant
	Bleu fixe
	Lumière éteinte

MISE À JOUR DU FIRMWARE



Quand vous connectez le casque à l'application, un message vous informe lorsqu'une nouvelle version du micrologiciel est détectée. Assurez-vous que le casque est alimenté et connecté à un appareil jusqu'à ce que la mise à jour du micrologiciel soit terminée. Pendant la mise à jour, évitez toute utilisation et assurez un accès stable à Internet.

SPÉCIFICATIONS

Les spécifications sont susceptibles d'être modifiées sans préavis.

Entrée	5V $\overline{\text{---}}$ 0.8A
Capacité de la batterie	800mAh
Temps de charge	2 heures
Autonomie	70 heures
Taille du haut-parleur	40mm
Réponse de fréquence	20 Hz - 20 kHz
Impédance	16 Ω
Version Bluetooth	5.3
Portée Bluetooth	15 m / 49 pieds

Hangmagasságú H30i felhasználói útmutató (A3012)

ALKALMAZÁS



Google Play and the Google Play logo are trademarks of Google Inc.



Apple and the Apple logo are trademarks of Apple Inc.



Töltse le a soundcore alkalmazást az EQ beállítások testreszabásához, a firmware frissítéséhez és a további lehetőségek felfedezéséhez.

Ha a fejhallgatója nem tud kapcsolódni a soundcore alkalmazással, telepítse újra az alkalmazást, vagy frissítse a legújabb verzióra a mobilalkalmazás áruházában.

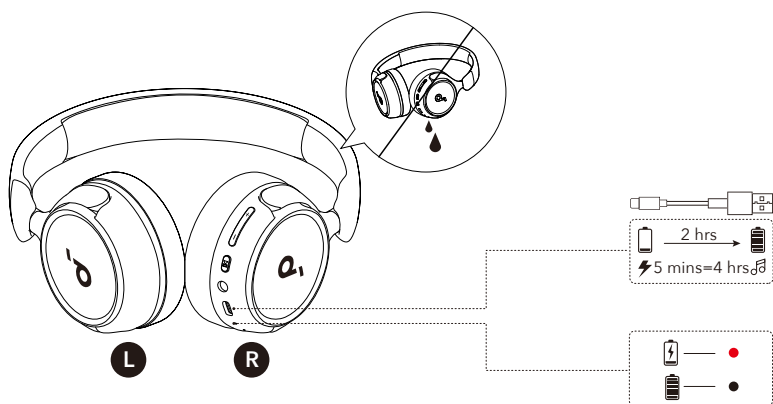
Kattintson erre a hivatkozásra a letöltéshez: <http://dl-soundcore.soundcore.com/qcdl?flow=soundcore>.

VISELÉS



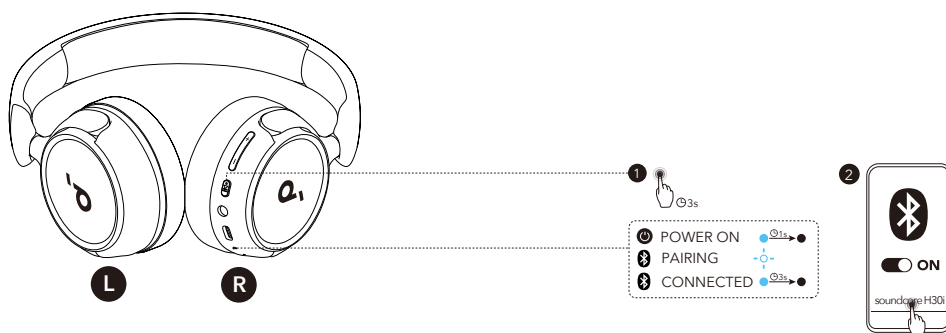
A fejhallgató „L” logóval ellátott oldalát a bal fülén, az „R” logóval ellátott oldalát a jobb fülére helyezze. Állítsa be a fejpánt hosszát a kényelmes illeszkedés érdekében.

TÖLTÉS



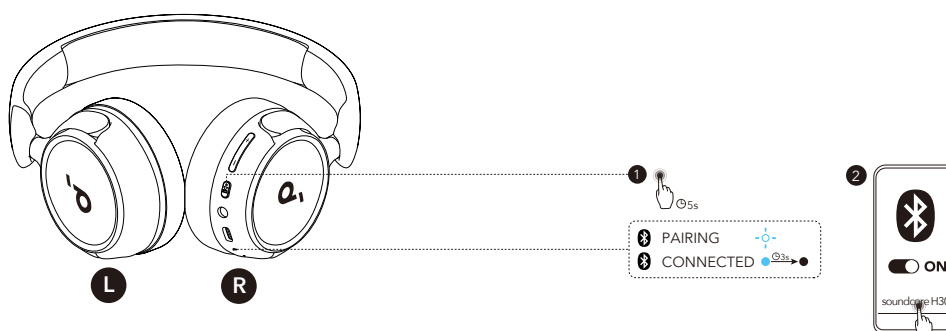
- Töltés előtt teljesen szárítsa ki az USB portot.
- Ne kapcsolja be a fejhallgatóját töltés közben.
- Használja a mellékelt USB-C töltőkábelt és egy tanúsított töltőt, hogy elkerülje a károsodást.
- Töltés közben a fejhallgatók jelzőfénye pirosan világít.

BEKAPCSOLÁS ÉS PÁROSÍTÁS



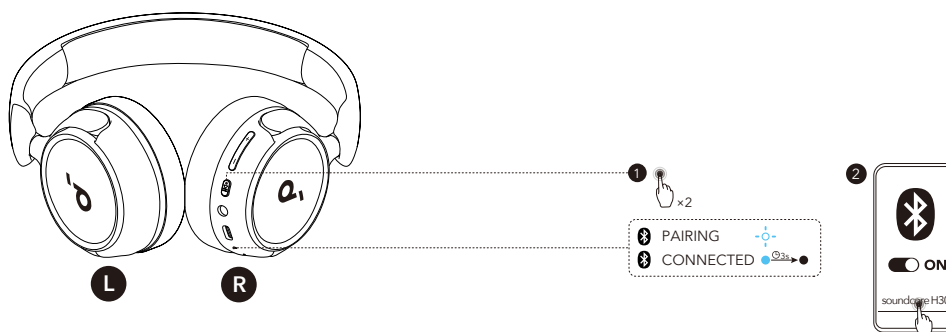
Nyomja meg és tartsa lenyomva a többfunkciós gombot 3 másodpercig az bekapcsoláshoz. A fejhallgató az első csatlakozáskor automatikusan belép a Bluetooth-párosítási módba. Válassza ki az "soundcore H30i" lehetőséget a készülék Bluetooth listájáról a csatlakozáshoz. A párosítás során a fejhallgató jelzőfénye gyorsan kék színűen villog. A sikeres párosítás után a jelzőfény 3 másodpercig világít, majd kialszik.

Manuális párosítás



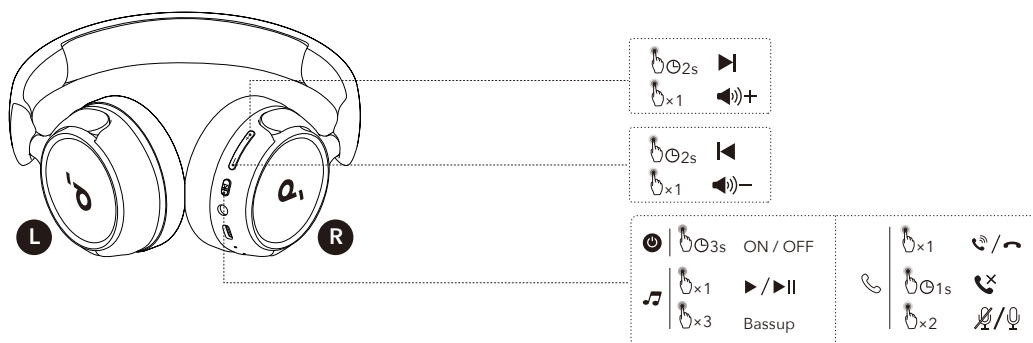
A Bluetooth párosítási módba manuálisan belépéshez, amikor a fejhallgató kikapcsolt állapotban van, nyomja meg és tartsa lenyomva az összetett funkciógombot 5 másodpercig, amíg a LED kék színűen villog.

TÖBBPONTOS KAPCSOLAT



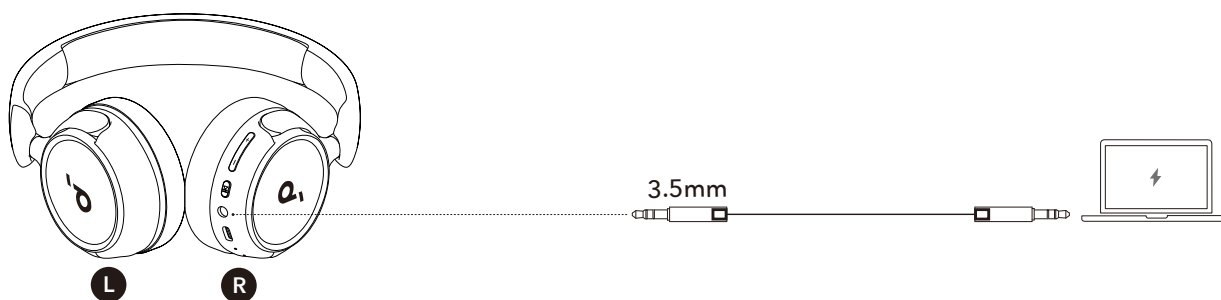
A fejhallgató egyszerre két eszközzel is csatlakoztatható. Amikor már csatlakoztatva van egy eszközhöz, nyomja meg kétszer a többfunkciós gombot, hogy párosítsa egy másik eszközzel.

GOMBVEZÉRLÉSEK



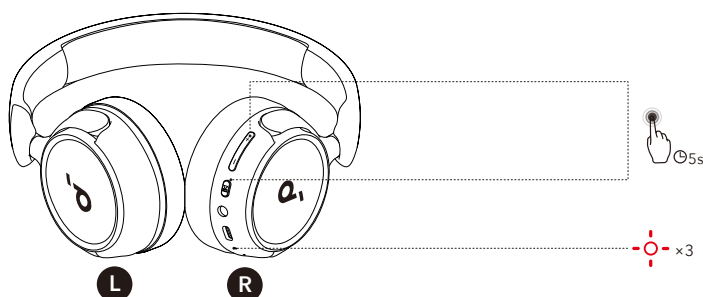
	Be-/kikapcsolás		Nyomja meg és tartsa lenyomva 3 másodpercig
	Lejátszás/megállítás		Nyomja meg egyszer
	Következő szám		Tartsa nyomva 2 másodpercig
	Előző szám		Tartsa nyomva 2 másodpercig
	Hangerő növelése		Nyomja meg egyszer
	Hangerő csökkentése		Nyomja meg egyszer
	Hívás fogadása/befejezése		Nyomja meg egyszer
	Hívás elutasítása		Tartsa nyomva 1 másodpercig
	Mikrofon némítása/visszaállítása		Nyomja meg kétszer
Basszus növelése	Engedélyezze a Bassup funkciót zenelejátszás közben		Nyomja meg háromszor

A VEZETÉKES HALLGATÁS



Játszd le az audiót külső eszközön a mellékelt 3,5 mm-es AUX kábel bedugásával. A vezetékes hallgatás automatikusan kikapcsolja a Bluetooth módot.

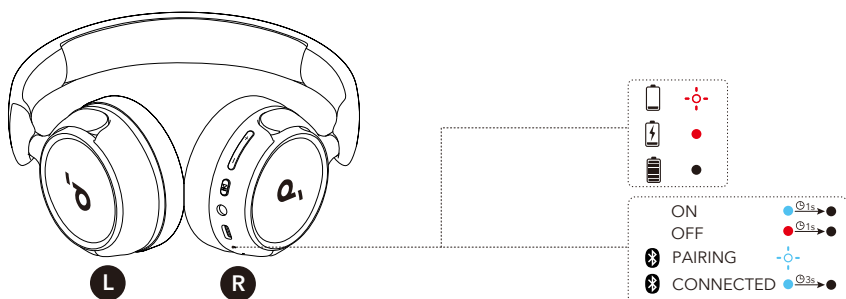
ÁLLÍTÁSNULLA



Előfordulhat, hogy vissza kell állítani a fejhallgatót, ha problémákat észlel a csatlakoztatásával vagy a működésével kapcsolatban.

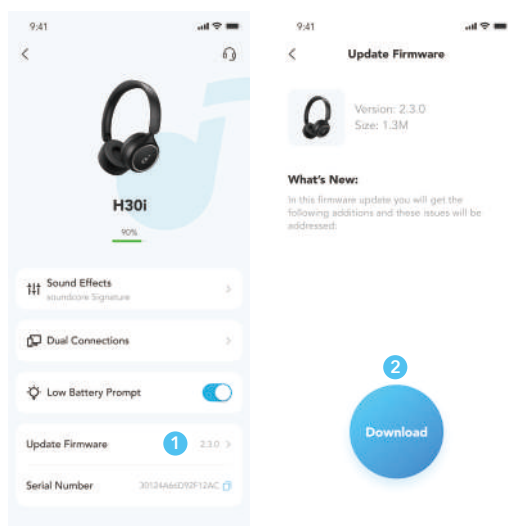
Először törölje a párosítási előzményeket a Bluetooth-eszköztől. Nyomja meg és tartsa lenyomva egyszerre az hangerő fel és többfunkciós gombot 5 másodpercig, amíg a LED háromszor pirosan villog.

LED FÉNYVEZETŐ



	Villogó vörös
	Villogó kék
	Folyamatos kék
	Fény ki

FIRMWARE FRISÍTÉS



Amikor a fejhallgató csatlakozik az alkalmazáshoz, értesítés jelenik meg, ha új firmware-verzió áll rendelkezésre. A firmware-frissítés befejezéséig ügyeljen rá, hogy a fejhallgató be legyen kapcsolva és csatlakoztatva legyen egy eszközhöz. Az frissítés során kerülje a használatot és biztosítsa az internet stabil hozzáférést.

MŰSZAKI ADATOK

A specifikációkat előzetes értesítés nélkül módosíthatjuk.

Bemenet	5V $\overline{\text{---}}$ 0.8A
Akkukapacitás	800mAh
Töltési idő	2 óra
Lejátszási idő	70 óra
Hangszóróátmérő	40 mm
Frekvenciaátvitel	20 Hz-20 kHz
Impendencia	16 Ω
Bluetooth-verzió	5.3
Bluetooth-tartomány	15 m

Guida dell'utente soundcore H30i (A3012)

APP



Google Play and the Google Play logo are trademarks of Google Inc.



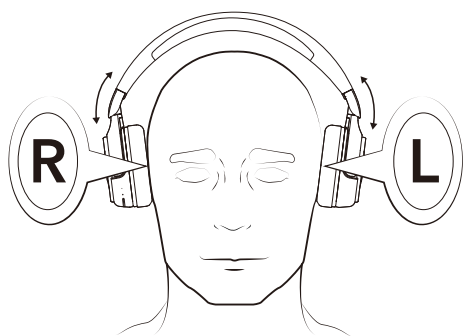
Apple and the Apple logo are trademarks of Apple Inc.



Scarica l'app soundcore per personalizzare le impostazioni dell'EQ, aggiornare il firmware ed esplorare di più. Se le tue cuffie non riescono a connettersi con l'app soundcore, reinstalla l'app o aggiornala all'ultima versione disponibile sul tuo negozio di app mobile.

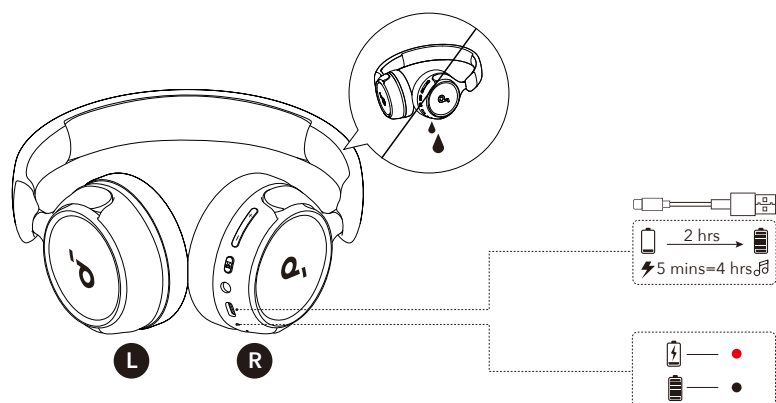
Clicca su questo link per scaricare: <http://dl-soundcore.soundcore.com/qcdl?flow=soundcore>

INDOSSANDO



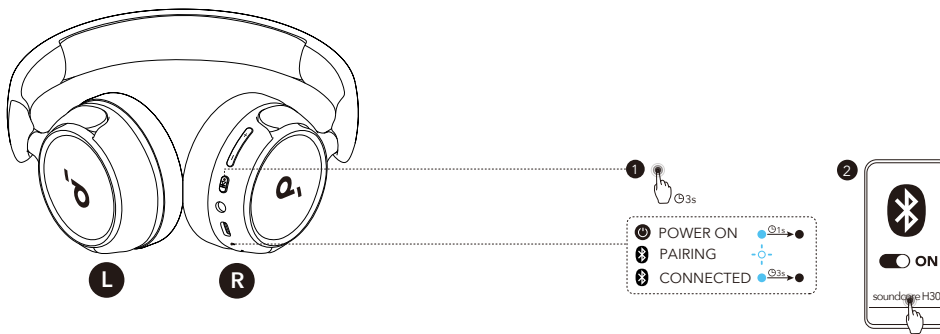
Indossare le cuffie con il logo "L" sull'orecchio sinistro e il logo "R" sull'orecchio destro. Regolare la lunghezza della fascia per una vestibilità comoda.

CARICA



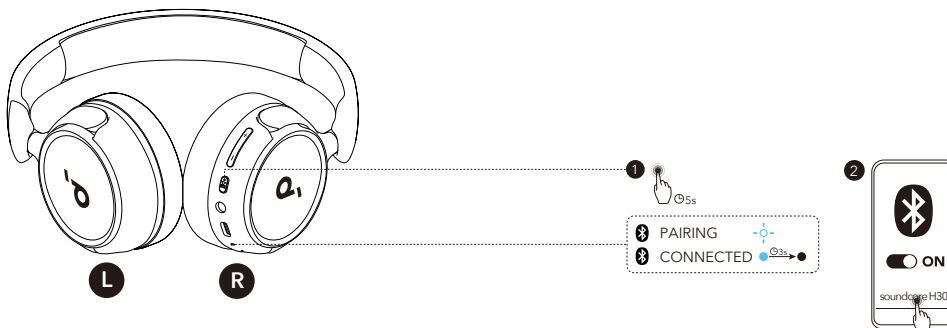
- Asciugare completamente la porta USB prima di caricare.
- Non accendere le tue cuffie durante la ricarica.
- Utilizzare il cavo di ricarica USB-C fornito e un caricatore certificato per evitare danni.
- Durante la ricarica, l'indicatore delle cuffie si illumina di rosso.

ACCENSIONE E ACCOPPIAMENTO



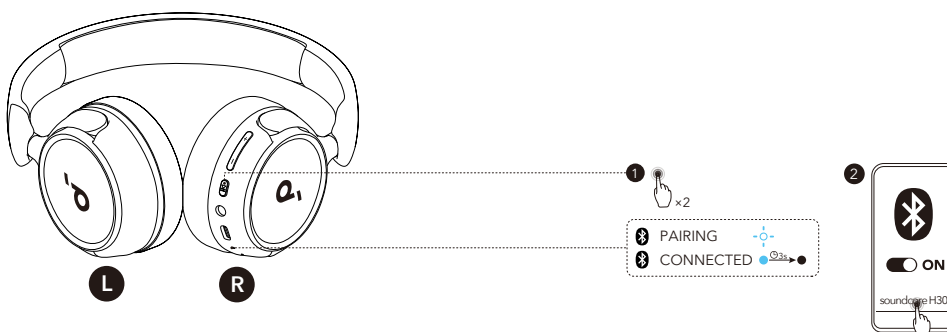
Premere e tenere premuto il pulsante multifunzione per 3 secondi per accendere. Alla prima connessione, le cuffie entreranno automaticamente in modalità di abbinamento Bluetooth. Seleziona "**soundcore H30i**" dalla lista Bluetooth del tuo dispositivo per connetterti. Durante l'accoppiamento, l'indicatore sulle cuffie lampeggia rapidamente in blu. Dopo che l'accoppiamento è riuscito, l'indicatore rimane acceso per 3 secondi e poi si spegne.

Abbinamento manuale



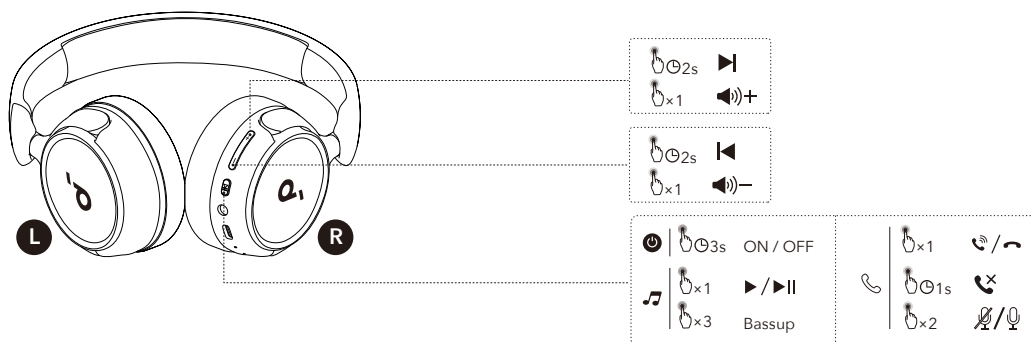
Per accedere manualmente alla modalità di accoppiamento Bluetooth quando le cuffie sono spente, premere e tenere premuto il pulsante multifunzione per 5 secondi fino a quando il LED lampeggia in blu.

CONNESSIONE MULTIPOINT



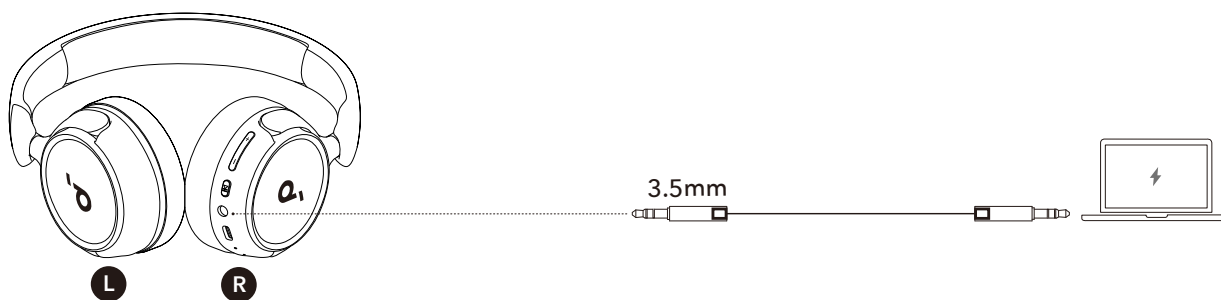
Le cuffie possono connettersi con due dispositivi allo stesso tempo. Quando già connesso ad un dispositivo, premere il pulsante multifunzione due volte per accoppiarsi con un altro dispositivo.

CONTROLLI DEL PULSANTE



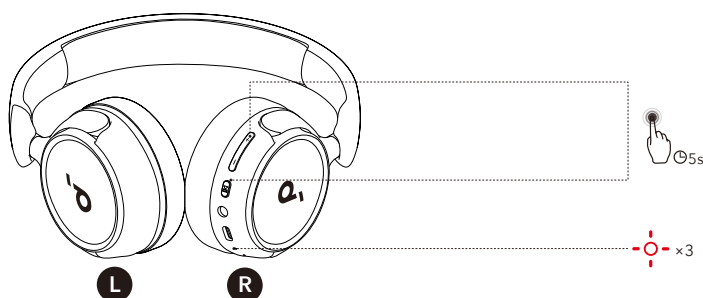
	Accensione/Spengnimento		Tenere premuto per 3 secondi
	Riproduzione/Pausa		Premere una volta
	Brano successivo		Tenere premuto per 2 secondi
	Brano precedente		Tenere premuto per 2 secondi
	Aumento del volume		Premere una volta
	Riduzione del volume		Premere una volta
	Risposta/Fine di una chiamata		Premere una volta
	Rifiuta chiamata		Tenere premuto per 1 secondo
	Disattivare/ripristinare il microfono		Premere due volte
BassUp	Abilita Bassup durante la riproduzione della musica		Premere tre volte

WIRED ASCOLTANDO



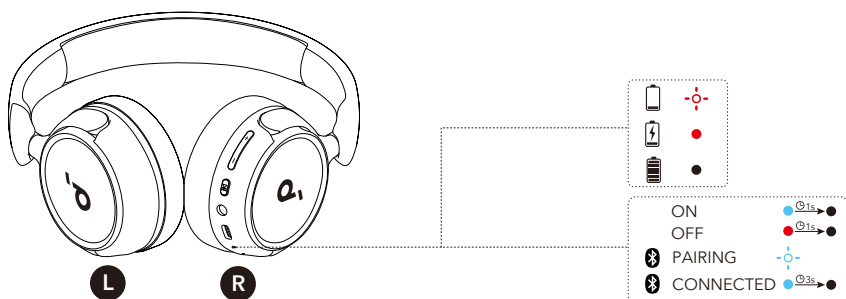
Riproduci l'audio su un dispositivo esterno collegando il cavo AUX da 3,5 mm fornito. La modalità di ascolto cablata disattiverà automaticamente la modalità Bluetooth.

RESET



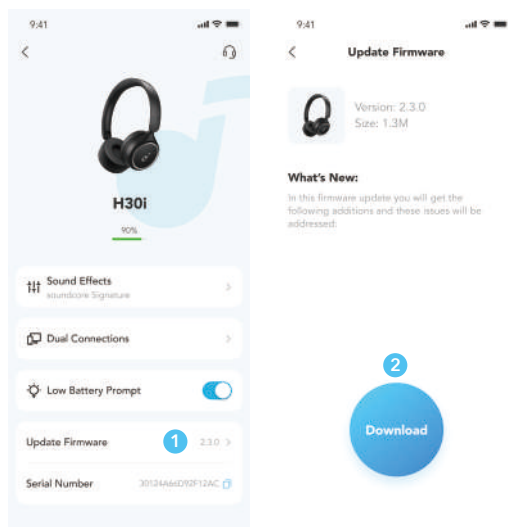
Potrebbe essere necessario ripristinare le cuffie qualora si riscontrino problemi di connettività o di funzionamento. Cancella prima la cronologia di abbinamento dal dispositivo Bluetooth. Premere e tenere premuti contemporaneamente il pulsante del volume e il pulsante multifunzione per 5 secondi fino a quando il LED lampeggia tre volte di rosso.

GUIDA LUCE LED



	Rosso lampeggiante
	Blu lampeggiante
	Blu fisso
	Luce spenta

AGGIORNAMENTO DEL FIRMWARE



L'utente verrà informato della nuova versione del firmware rilevata al momento del collegamento delle cuffie all'app. Assicurarsi che le cuffie siano accese e connesse a un dispositivo fino al completamento dell'aggiornamento del firmware. Durante l'aggiornamento, evitare qualsiasi utilizzo e garantire un accesso stabile a internet.

SPECIFICHE

Le specifiche sono soggette a modifiche senza preavviso.

Ingresso	5V --- 0.8A
Capacità della batteria	800mAh
Durata della ricarica	2 ore
Riproduzione	70 ore
Dimensioni driver	40mm
Risposta in frequenza	20 Hz - 20 kHz
Impedenza	16Ω
Versione Bluetooth	5.3
Portata Bluetooth	15 m

Gebruikershandleiding soundcore H30i (A3012)

APP



Google Play and the Google Play logo are trademarks of Google Inc.



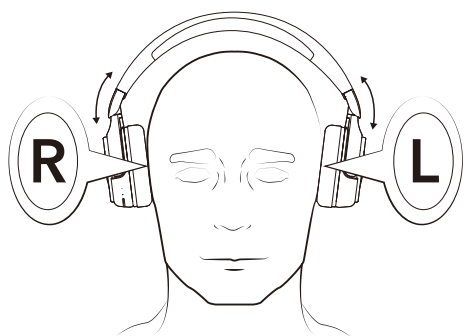
Apple and the Apple logo are trademarks of Apple Inc.



Download de soundcore-app om EQ-instellingen aan te passen, firmware bij te werken en meer te ontdekken. Als uw koptelefoon geen verbinding kan maken met de soundcore-app, installeer de app opnieuw of update deze naar de nieuwste versie in uw mobiele app store.

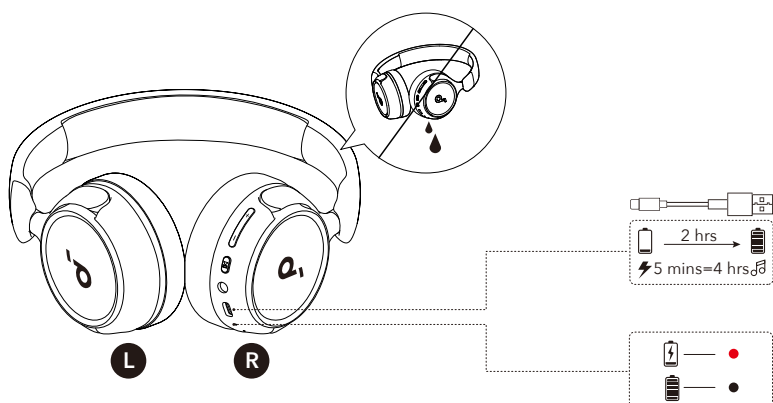
Klik op deze link om te downloaden: <http://dl-soundcore.soundcore.com/qcdl?flow=soundcore>

DRAGEN



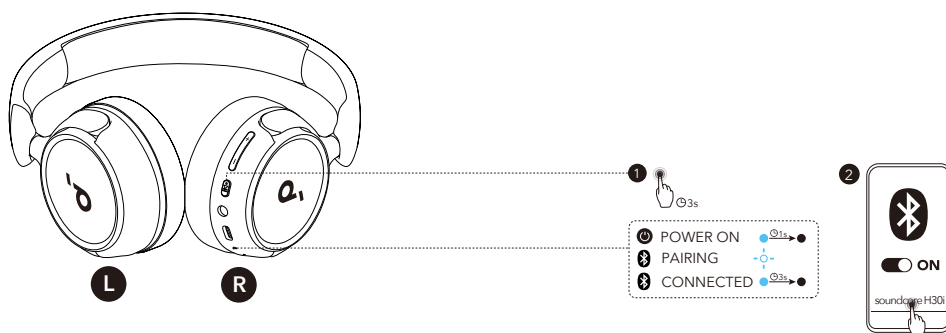
Draag de oordop met de 'L' op uw linkeroor en de oordop met de 'R' op uw rechteroor. Pas de lengte van de hoofdband aan tot hij comfortabel zit.

HET OPLADEN



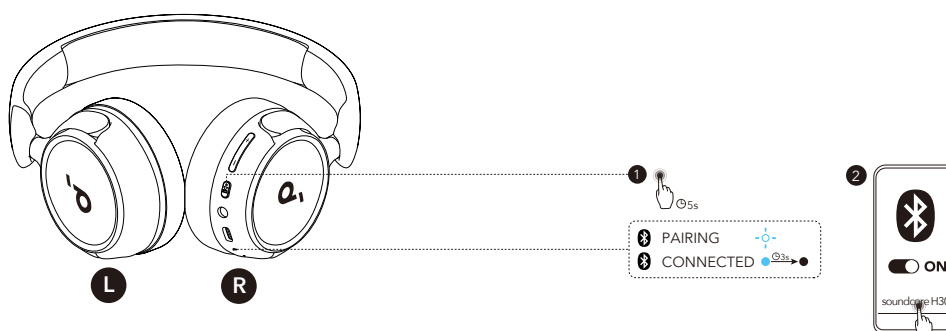
- Laat de USB-poort volledig drogen voordat u oplaadt.
- Zet uw hoofdtelefoon niet aan tijdens het opladen.
- Gebruik de meegeleverde USB-C oplaadkabel en een gecertificeerde oplader om schade te voorkomen.
- Bij het opladen licht de indicator op de hoofdtelefoon rood op.

INSCHAKELEN EN KOPPELEN



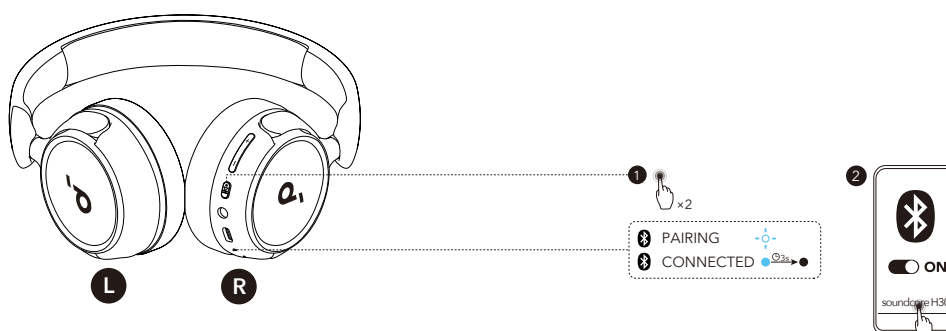
Houd de multifunctionele knop 3 seconden ingedrukt om in te schakelen. Als u de hoofdtelefoon voor het eerst verbindt, wordt automatisch de bluetoothkoppelingsmodus ingeschakeld. Selecteer "**soundcore H30i**" in de Bluetooth-lijst van uw apparaat om verbinding te maken. Bij het koppelen knippert de indicator op de hoofdtelefoon snel blauw. Na een succesvolle koppeling blijft de indicator 3 seconden branden en gaat dan uit.

Handmatig koppelen



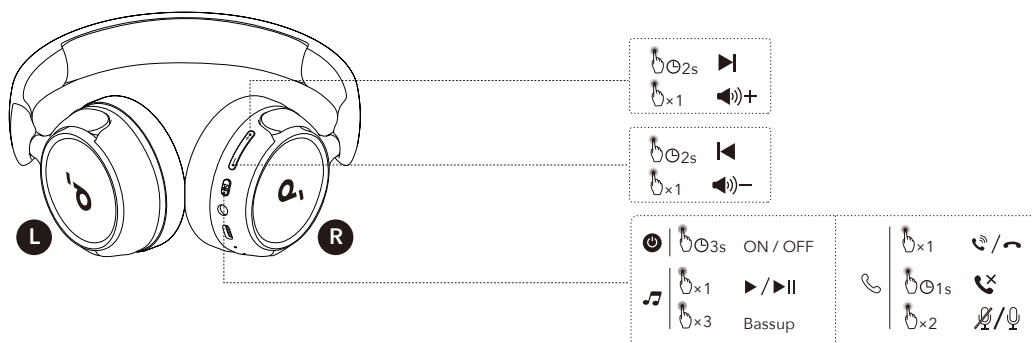
Om handmatig Bluetooth-koppelingsmodus in te voeren wanneer de koptelefoon uit staat, druk en houd de multifunctionele knop 5 seconden ingedrukt totdat de LED blauw knippert.

MULTIPOINT VERBINDING



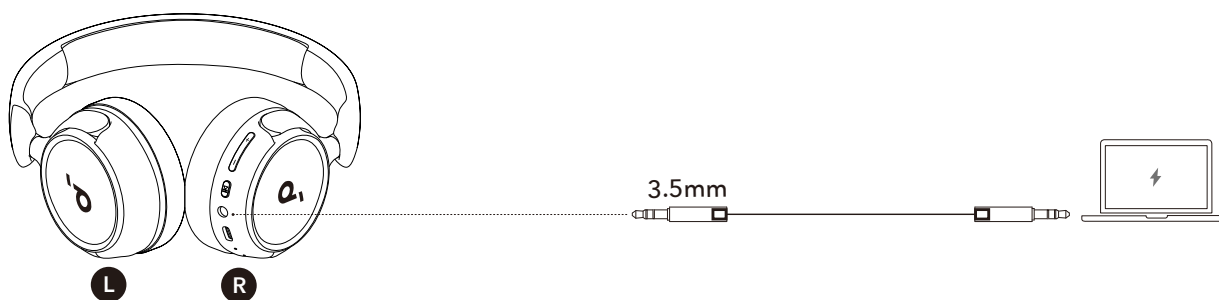
De hoofdtelefoon kan tegelijkertijd met twee bluetoothapparaten verbinding maken. Wanneer u al verbonden bent met een apparaat, drukt u tweemaal op de multifunctionele knop om verbinding te maken met een ander apparaat.

KNOPBESTURINGEN



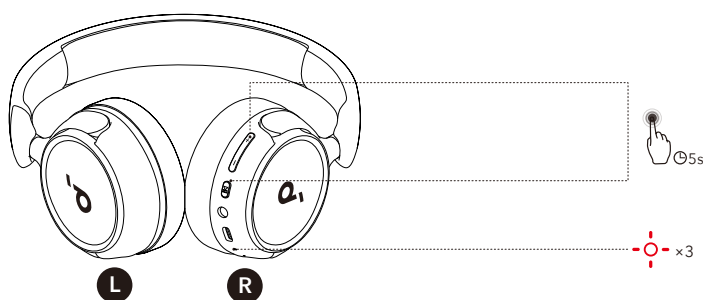
	In-/uitschakelen		Houd 3 seconden ingedrukt
	Afspelen / pauzeren		Eén keer indrukken
	Volgend nummer		Twee seconden ingedrukt houden
	Vorig nummer		Twee seconden ingedrukt houden
	Volume omhoog		Eén keer indrukken
	Volume omlaag		Eén keer indrukken
		Een oproep beantwoorden of gesprek beëindigen	
Een oproep weigeren			Houd de knop 1 seconde ingedrukt
De microfoon dempen of dempen opheffen			Druk twee keer
BassUp	Activeer Bassup bij het afspelen van muziek		Druk drie keer

WIRED LUISTEREN



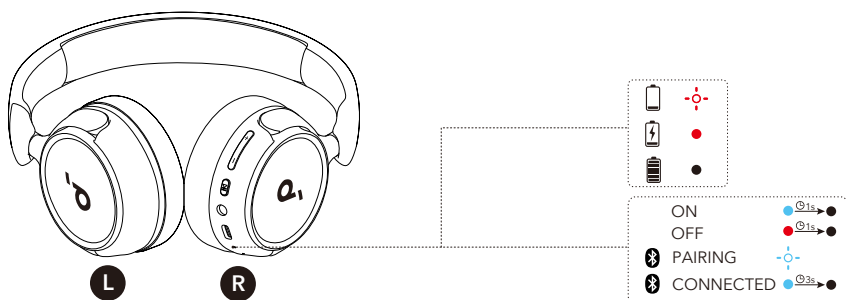
Speel audio af op een extern apparaat door de meegeleverde 3,5 mm AUX-kabel in te pluggen. Bekabeld luisteren zal automatisch de Bluetooth-modus uitschakelen.

RESET



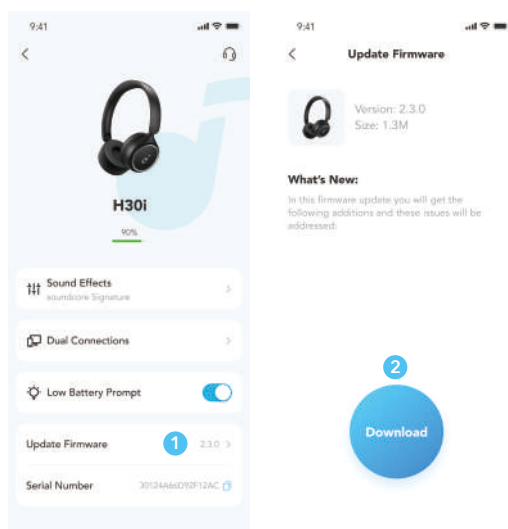
Als zich verbings- of functieproblemen voordoen, moet u uw hoofdtelefoon mogelijk resetten. Verwijder eerst de koppelingsgeschiedenis van uw bluetoothapparaat. Druk de volumeknop omhoog en de multifunctionele knop tegelijkertijd in en houd deze 5 seconden vast totdat de LED drie keer rood knippert.

LED LICHTGELEIDER



	Knippert rood
	Knippert blauw
	Constant blauw
	Licht uit

FIRMWARE UPDATE



Sie werden geïnformeerd, zodra een nieuwe versie van de firmware wordt herkend, wanneer u de koptelefoon met de app verbindt. Zorg ervoor dat de koptelefoon is ingeschakeld en tot het einde van het firmware-updateproces verbonden is met een apparaat. Zorg dat de oordopjes tijdens het bijwerken worden opgeladen en gebruik ze niet.

SPECS

Specificaties zijn onderhevig aan verandering zonder kennisgeving.

Ingang	5V $\overline{\text{---}}$ 0.8A
Batterijcapaciteit	800mAh
Oplaadtijd	2 uur
Afspeeltijd	70 uur
Drivergrootte	40 mm
Frequentierespons	20 Hz - 20 kHz
Impedantie	16 Ω
Bluetooth-versie	5.3
Bluetooth-bereik	15 m

soundcore H30i Brukerhåndbok (A3012)

APP



Google Play and the Google Play logo are trademarks of Google Inc.

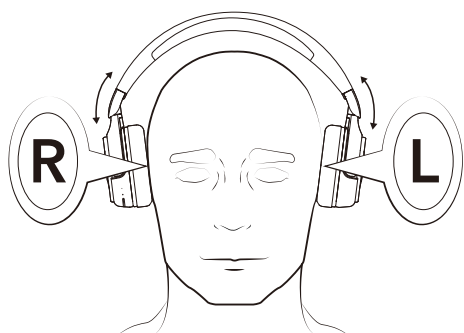


Apple and the Apple logo are trademarks of Apple Inc.



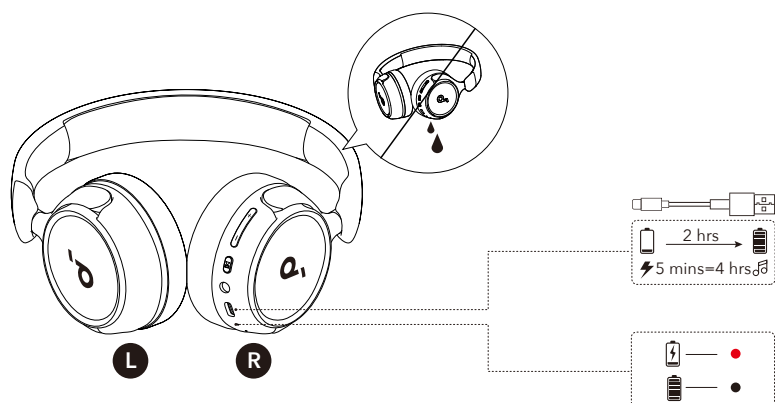
Last ned soundcore-appen for å tilpasse EQ-innstillinger, oppdatere fastvaren og utforske mer. Hvis hodetelefonene dine ikke kan koble seg til soundcore-appen, må du avinstallere appen eller oppdatere den til den nyeste versjonen i din mobile app-butikk. Klikk på denne lenken for å laste ned: <http://dl-soundcore.soundcore.com/qcdl?flow=soundcore>

IFØRT



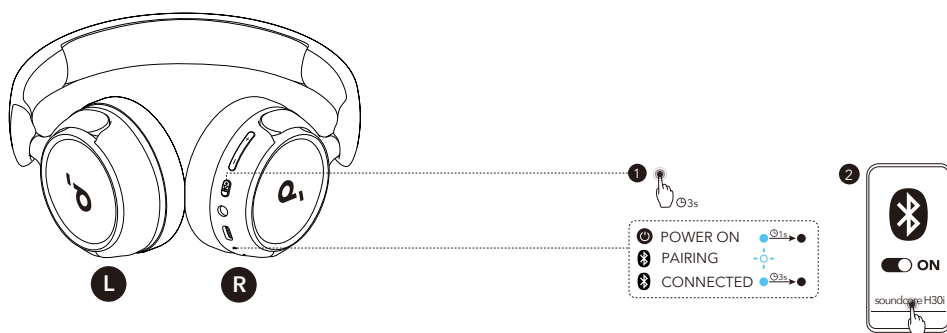
Bruk hodetelefonene med "L"-logoen på venstre øre og "R"-logoen på høyre øre. Juster lengden på pannebåndet slik at det sitter komfortabelt.

LADING



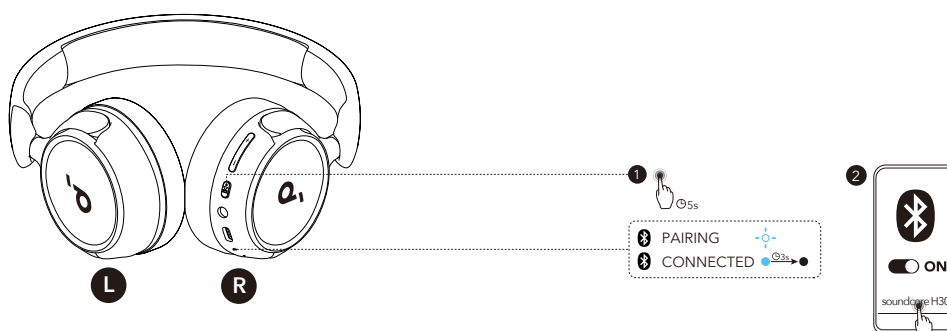
- Fullstendig tørk USB-porten før lading.
- Ikke slå på hodetelefonene mens de lades opp.
- Bruk den medfølgende USB-C-ladekabelen og en sertifisert lader for å unngå skade.
- Når du lader, lyser indikatoren på hodetelefonene rødt.

PÅSLÅING OG PARRING



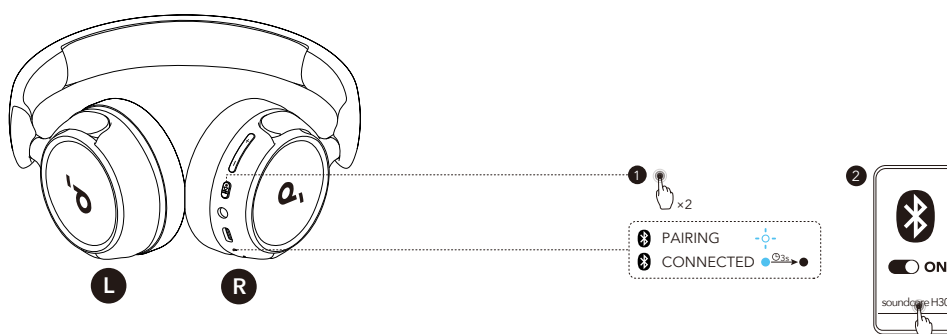
Trykk og hold multifunksjonsknappen nede i 3 sekunder for å slå på enheten. Hodetelefonene settes automatisk i Bluetooth-paringsmodus første gang de kobles til. Velg **"soundcore H30i"** på Bluetooth-listen til enheten din for å koble til. Når du parrer, blinker indikatoren på hodetelefonene raskt blått. Etter at parringen er vellykket, forblir indikatoren på i 3 sekunder og slukker deretter.

Manuell paring



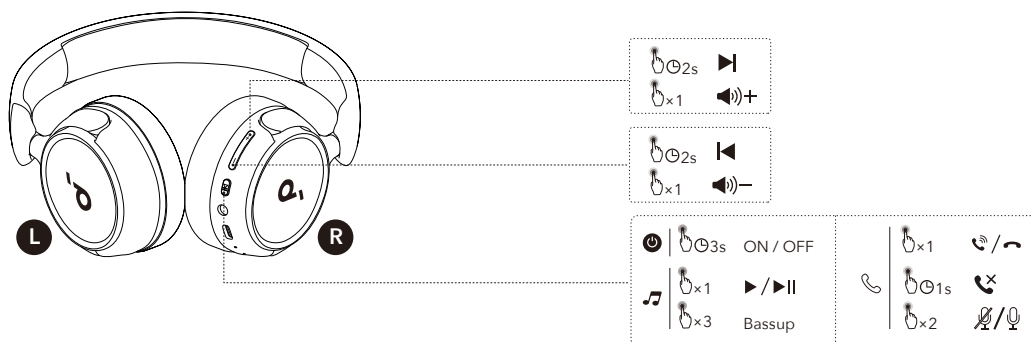
For å manuelt aktivere Bluetooth-paringsmodus når hodetelefonene er av, trykk og hold multifunksjonsknappen i 5 sekunder til LED-lampen blinker blått.

MULTIPOINT TILKOBLING



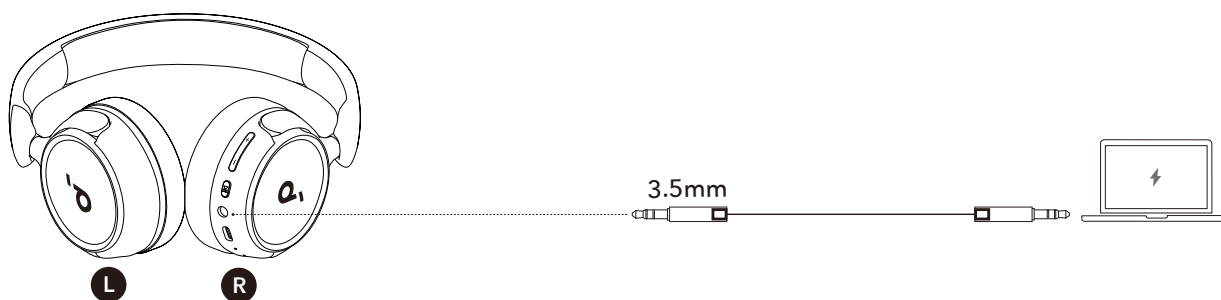
Hodetelefonene kan være koblet til to enheter samtidig. Når du allerede er tilkoblet én enhet, trykker du multifunksjonsknappen to ganger for å pare med en annen enhet.

KNAPPKONTROLLER



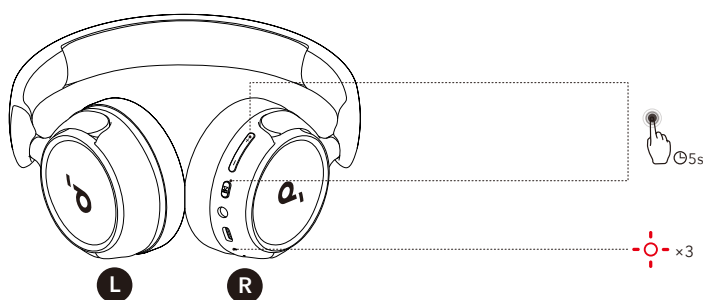
	Slå på / av		Trykk og hold nede i 3 sekunder
	Spill av / pause		Trykk én gang
	Neste spor		Hold inne i 2 sekunder
	Forrige spor		Hold inne i 2 sekunder
	Volum opp		Trykk én gang
	Volum ned		Trykk én gang
	Besvar/avslutt et anrop		Trykk én gang
	Avvis anrop		Trykk og hold nede i ett sekund
	Demp / Gjenopprett mikrofonen		Trykk to ganger
BassUp	Aktiver Bassup når du spiller musikk		Trykk tre ganger

TRÅDLØS LYTTING



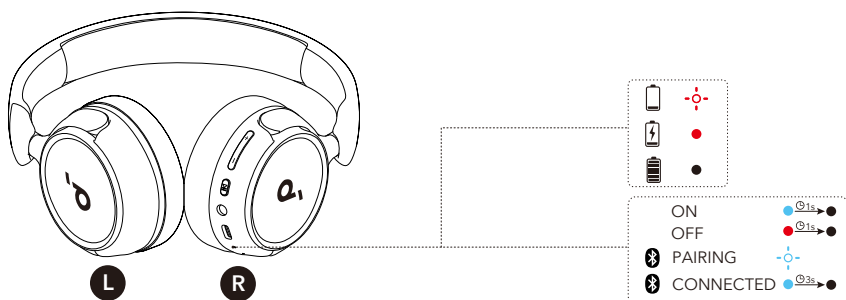
Spill av lyd på en ekstern enhet ved å plugge inn den medfølgende 3,5 mm AUX-kabelen. Trådtilkoblet lytting vil automatisk slå av Bluetooth-modusen.

NULLSTILL



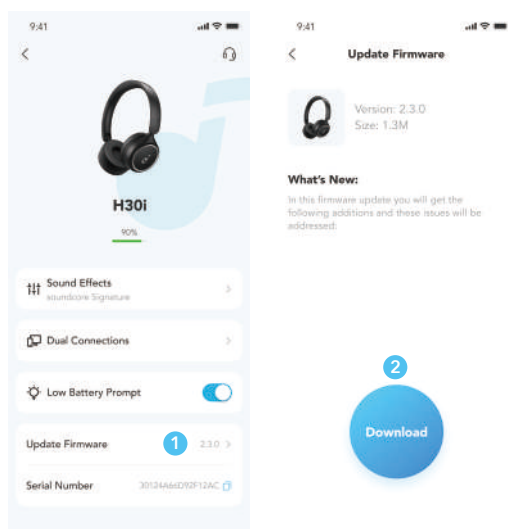
Hvis det oppstår problemer med tilkoblinger eller funksjoner, må du kanskje tilbake stille hodetelefonene. Slett først sammenkoblingsloggen fra Bluetooth-enheten. Trykk og hold inne volum opp og multifunksjonsknappen samtidig i 5 sekunder til LED-lyset blinker rødt tre ganger.

LED LYSVEILEDNING



	Blinker rødt
	Blinker blått
	Fast blått
	Lys av

FIRMWARE OPPDATERING



Når du kobler hodetelefonene til appen, får du beskjed straks det oppdages en ny versjon av fastvaren. Sørg for at hodetelefonene er slått på og koblet til en enhet til fastvareoppdateringen er fullført. Under oppdateringen, unngå all bruk og sørg for stabil tilgang til internett.

SPESIFIKASJONER

Spesifikasjoner kan endres uten varsel.

Inngangsspenning	5V $\overline{\text{---}}$ 0.8A
Batterikapasitet	800mAh
Ladetid	2 timer
Avspillingstid	70 timer
Driver størrelse	40mm
Frekvensrespons	20 Hz - 20 kHz
Impedans	16 Ω
Bluetooth-versjon	5.3
Bluetooth-dekningsområde	15 m

Przewodnik użytkownika soundcore H30i (A3012)

APLIKACJA



Google Play and the Google Play logo are trademarks of Google Inc.

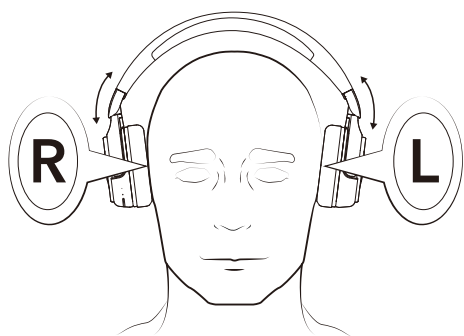


Apple and the Apple logo are trademarks of Apple Inc.



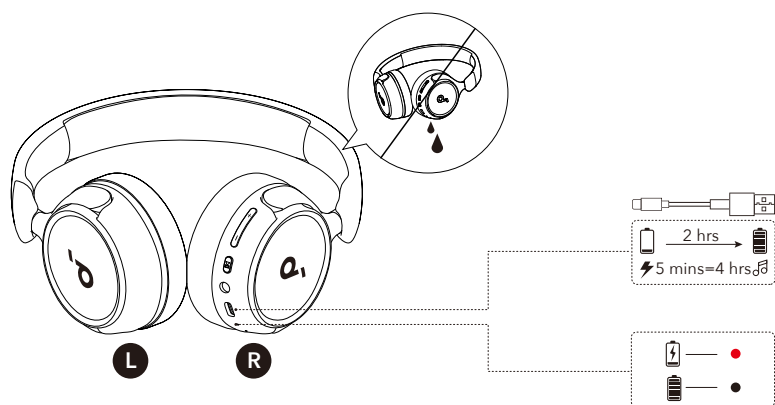
Pobierz aplikację soundcore, aby dostosować ustawienia EQ, zaktualizować firmware i odkryć więcej. Jeśli twoje słuchawki nie mogą połączyć się z aplikacją soundcore, ponownie zainstaluj aplikację lub zaktualizuj ją do najnowszej wersji w sklepie z aplikacjami mobilnymi. Kliknij ten link, aby pobrać: <http://dl-soundcore.soundcore.com/qcdl?flow=soundcore>

NOSZENIE



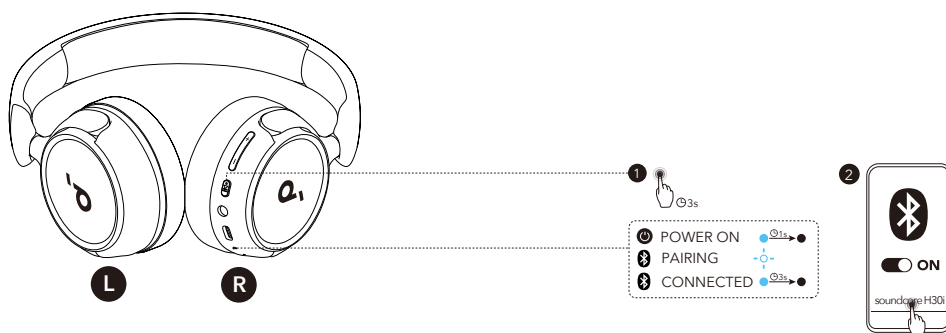
Noś słuchawki z oznaczeniem „L” na lewym uchu i oznaczeniem „R” na prawym uchu. Wyreguluj długość pałąka, aby dopasować słuchawki do swojej głowy.

ŁADOWANIE



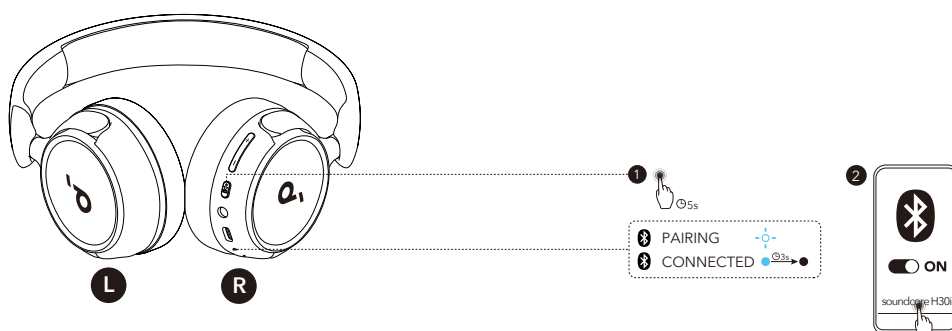
- W pełni wysusz port USB przed ładowaniem.
- Nie włączaj słuchawek podczas ładowania.
- Użyj dostarczonego kabla ładowania USB-C oraz certyfikowanej ładowarki, aby zapobiec jakimkolwiek uszkodzeniom.
- Podczas ładowania wskaźnik na słuchawkach świeci się na czerwono.

WŁĄCZANIE I SPAROWYWANIE



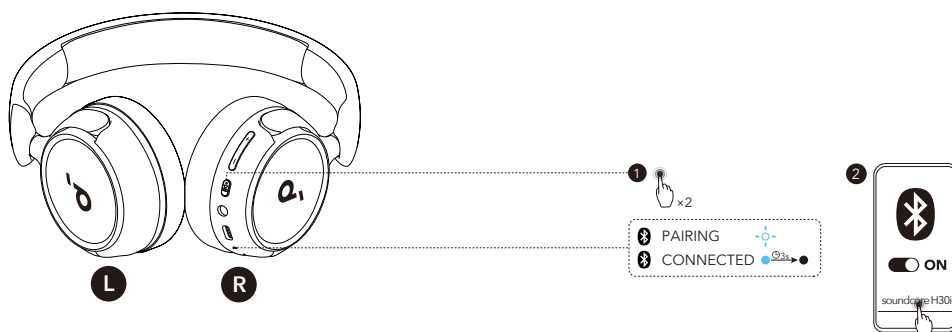
Naciśnij i przytrzymaj przycisk wielofunkcyjny przez 3 sekundy, aby włączyć zasilanie. Podczas pierwszej próby łączenia w słuchawkach zostanie automatycznie włączony tryb parowania Bluetooth. Aby połączyć się, wybierz "soundcore H30i" na liście Bluetooth urządzenia. Podczas łączenia, wskaźnik na słuchawkach szybko miga na niebiesko. Po udanym sparowaniu, wskaźnik pozostaje włączony przez 3 sekundy, a następnie gaśnie.

Parowanie ręczne



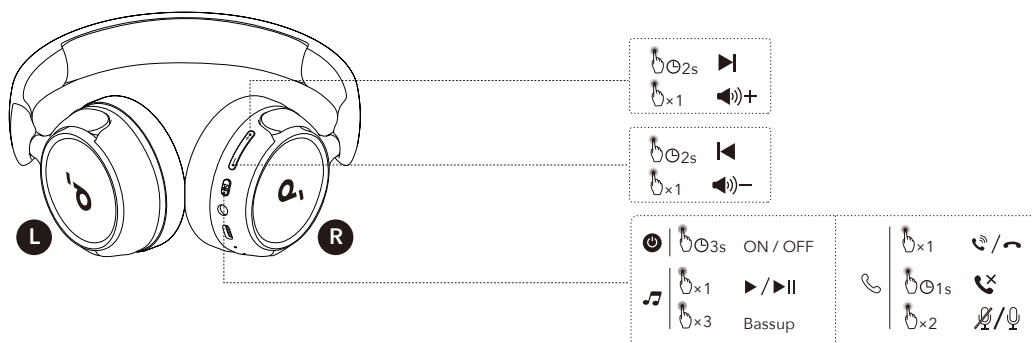
Aby ręcznie włączyć tryb parowania Bluetooth, gdy słuchawki są wyłączone, należy przez 5 sekund nacisnąć i przytrzymać przycisk wielofunkcyjny, aż dioda LED zacznie migać na niebiesko.

POŁĄCZENIE WIELOPUNKTOWE



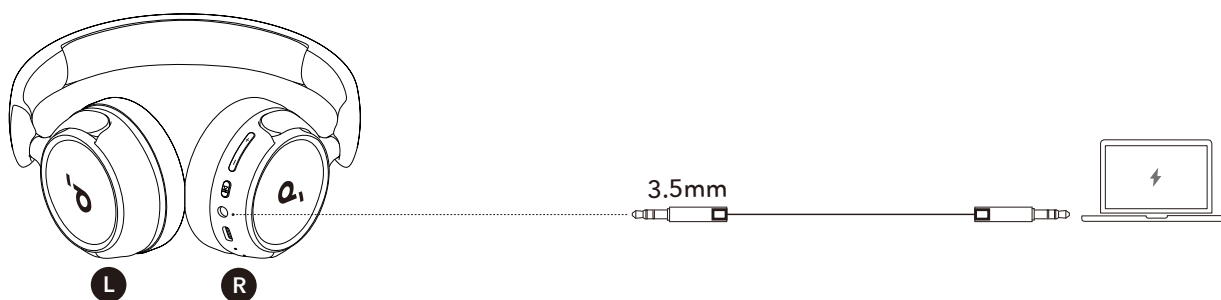
Słuchawki mogą jednocześnie łączyć się z dwoma urządzeniami. Gdy już połączysz się z jednym urządzeniem, naciśnij przycisk wielofunkcyjny dwa razy, aby sparować z innym urządzeniem.

STEROWANIE PRZYCISKAMI



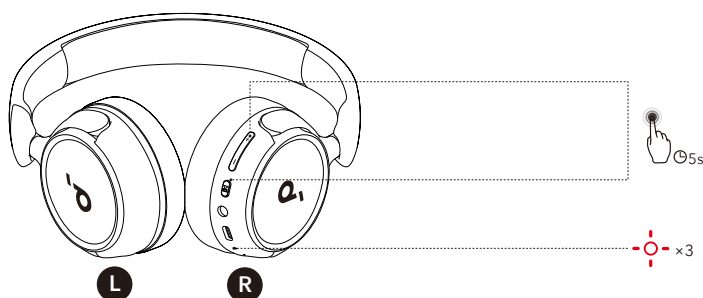
	Wł. / Wył. zasilanie		Naciśnij i przytrzymaj przez 3 sekundy
	Odtwarzanie/wstrzymanie		Naciśnij raz
	Następny utwór		Naciśnij i przytrzymaj przez 2 sekundy
	Poprzedni utwór		Naciśnij i przytrzymaj przez 2 sekundy
	Zwiększenie głośności		Naciśnij raz
	Zmniejszenie głośności		Naciśnij raz
	BassUp	Włącz Bassup podczas odtwarzania muzyki	
	Odebranie/zakończenie połączenia		Naciśnij raz
	Odrzucenie połączenia		Naciśnij i przytrzymaj przez 1 sekundę
	Wycisz / Przywróć mikrofon		Naciśnij dwukrotnie

SŁUCHANIE PRZEWODOWE



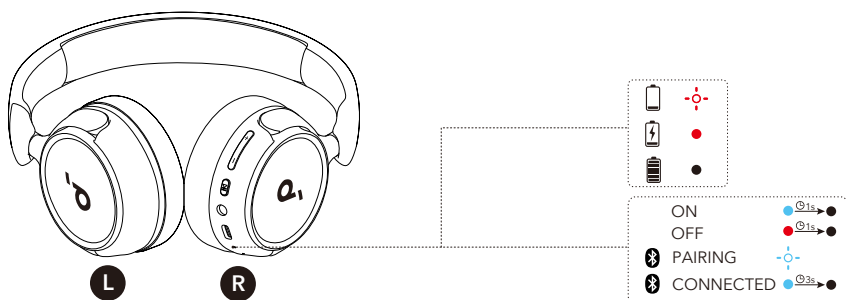
Odtwórz dźwięk na zewnętrznym urządzeniu, podłączając do niego dostarczony kabel AUX o średnicy 3,5 mm. Słuchanie przewodowe automatycznie wyłączy tryb Bluetooth.

RESET (nie zmieniać)



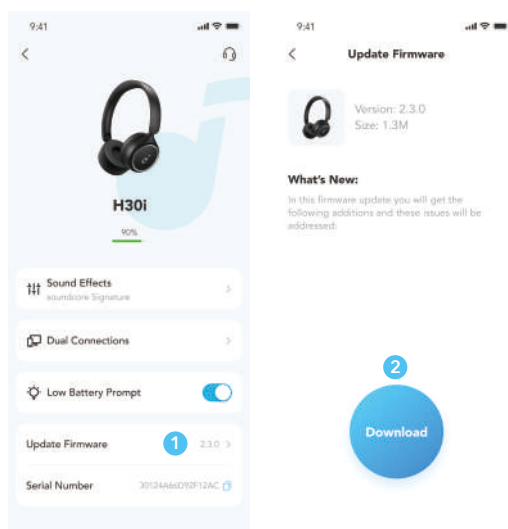
W przypadku problemów z łącznością lub działaniem słuchawek dousznych konieczne może być ich zresetowanie. Najpierw usuń historię parowania z urządzenia Bluetooth. Naciśnij i przytrzymaj jednocześnie przycisk zwiększania głośności i przycisk wielofunkcyjny przez 5 sekund, aż dioda LED zaświeci się trzy razy na czerwono.

PRZEWODNIK ŚWIATŁOWODOWY LED



	Migająca czerwona dioda
	Migające światło niebieskie
	Stale świecąca niebieska dioda
	Światło wyłączone

AKTUALIZACJA FIRMWARE'U



po połączeniu słuchawek z aplikacją użytkownik zostanie poinformowany o wykryciu nowej wersji oprogramowania sprzętowego, gdy się ona pojawi. Upewnij się, że słuchawki są zasilane i podłączone do urządzenia do czasu zakończenia aktualizacji oprogramowania sprzętowego. Podczas aktualizacji unikaj korzystania z urządzenia i zapewnij stabilny dostęp do internetu.

SPECYFIKACJE

Dane techniczne mogą ulec zmianie bez powiadomienia.

Wejście	5V $\overline{\text{---}}$ 0.8A
Pojemność akumulatora	800mAh
Czas ładowania	2 godz
Czas odtwarzania	70 godzin
Rozmiar przetwornika	40mm
Charakterystyka częstotliwościowa	20 Hz - 20 kHz
Impedancja	16 Ω
Wersja Bluetooth	5.3
Zasięg Bluetooth	15 m / 49 stóp

Guia do Usuário soundcore H30i (A3012)

APP



Google Play and the Google Play logo are trademarks of Google Inc.

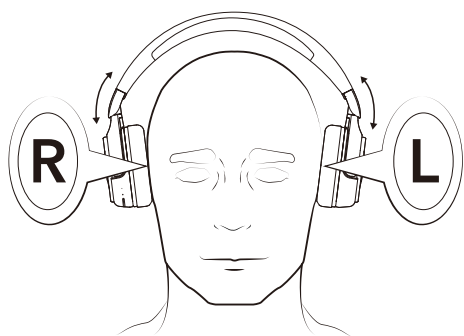


Apple and the Apple logo are trademarks of Apple Inc.



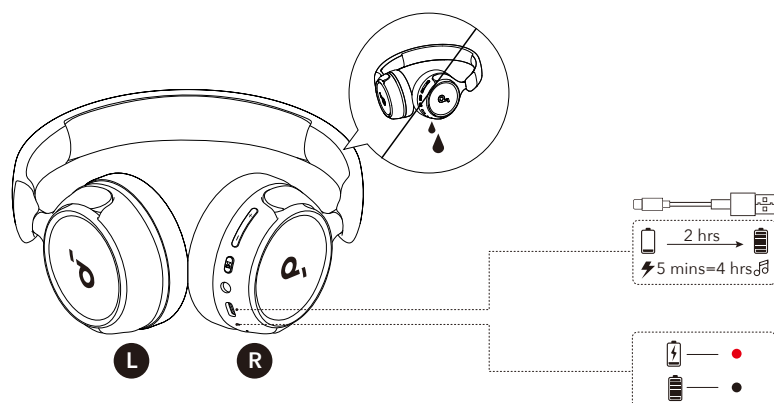
Baixe o aplicativo Soundcore para personalizar as configurações de EQ, atualizar o firmware e explorar mais. Se os seus fones de ouvido não conseguirem se conectar com o aplicativo soundcore, reinstale o aplicativo ou atualize-o para a versão mais recente na loja de aplicativos móveis. Clique neste link para baixar: <http://dl-soundcore.soundcore.com/qcdl?flow=soundcore>

USANDO



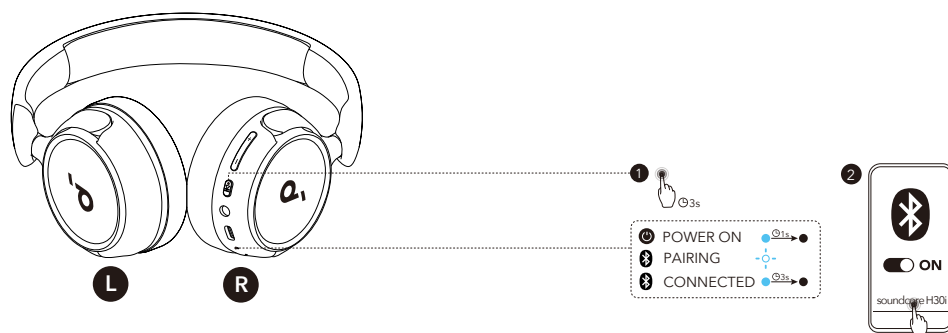
Use os auscultadores com o logótipo "L" no ouvido esquerdo e o logótipo "R" no ouvido direito. Ajuste o comprimento da banda de cabeça para conseguir um ajuste confortável.

CARACTERÍSTICAS DE COBRANÇA



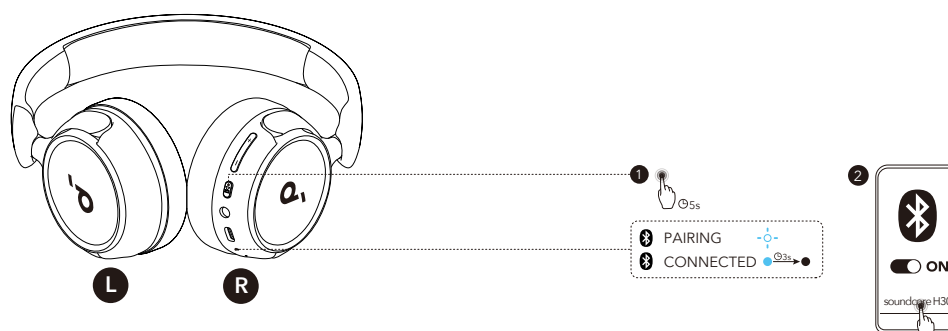
- Certifique-se de que a porta USB esteja completamente seca antes de carregar.
- Não ligue seus fones de ouvido enquanto estiver carregando.
- Utilize o cabo de carregamento USB-C fornecido e um carregador certificado para evitar qualquer dano.
- Ao carregar, o indicador nos fones de ouvido acende em vermelho.

LIGANDO E EMPARELHANDO



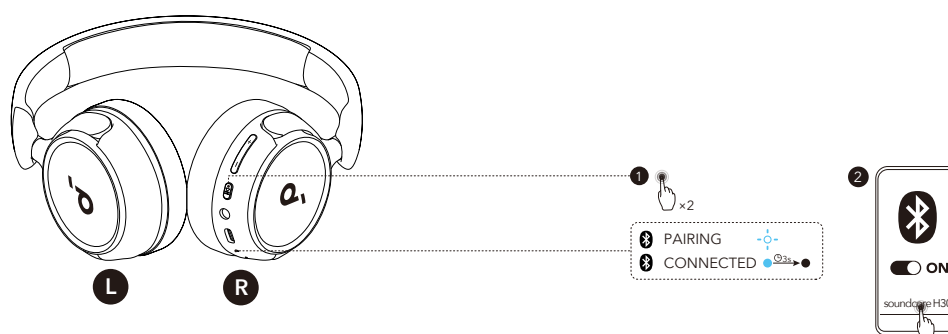
Pressione e segure o botão multifuncional por 3 segundos para ligar. Os auscultadores entrarão automaticamente no modo de emparelhamento Bluetooth quando são ligados pela primeira vez. Selecione "**soundcore H30i**" na lista Bluetooth do seu dispositivo para conectar. Durante o pareamento, o indicador nos fones de ouvido pisca rapidamente em azul. Após o pareamento bem-sucedido, o indicador permanece ligado por 3 segundos e depois desliga.

Emparelhamento manual



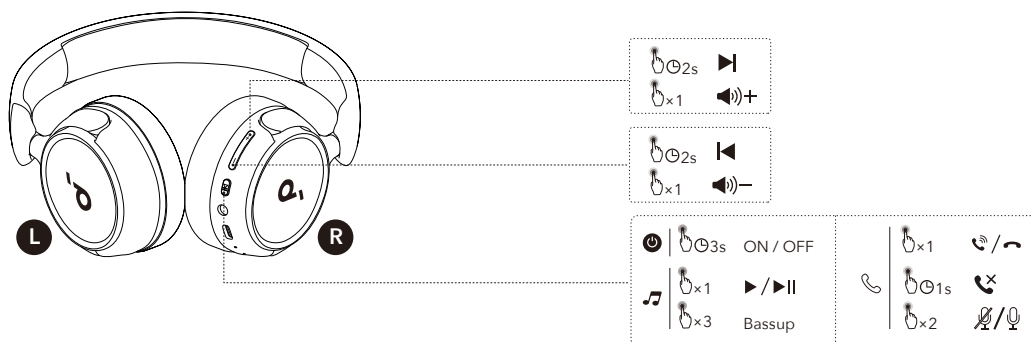
Para entrar manualmente no modo de emparelhamento Bluetooth quando os fones de ouvido estão desligados, pressione e segure o botão multifuncional por 5 segundos até que o LED pisque em azul.

CONEXÃO MULTIPONT



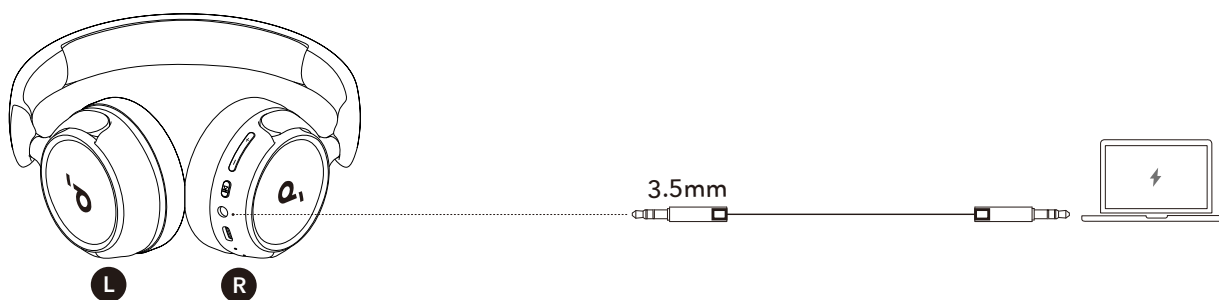
Os auscultadores podem ser ligados a dois dispositivos Bluetooth ao mesmo tempo. Quando já estiver conectado a um dispositivo, pressione o botão multifuncional duas vezes para parear com outro dispositivo.

CONTROLES DE BOTÃO



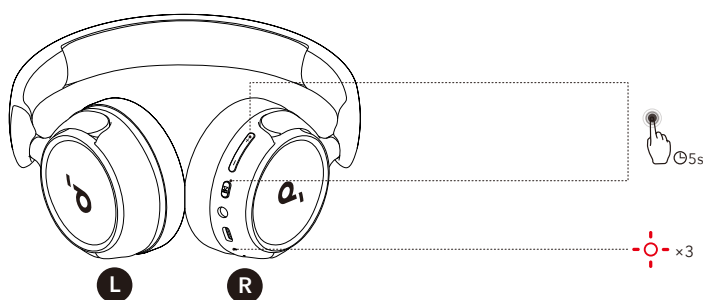
	Ligar/desligar		Pressione e segure por 3 segundos
	Reproduzir/Pausar		premir uma vez
	Próxima faixa		Mantenha premido durante 2 segundos
	Faixa anterior		Mantenha premido durante 2 segundos
	Aumentar volume		premir uma vez
	Diminuir volume		premir uma vez
	Atender/terminar uma chamada		premir uma vez
	Rejeitar uma chamada		Premir continuamente durante 1 segundo
	Ativar/desativar som do microfone		Premir duas vezes
BassUp	Ative o Bassup ao reproduzir música		Prima três vezes

OUVIR COM FIO



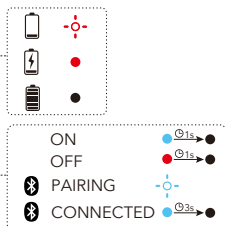
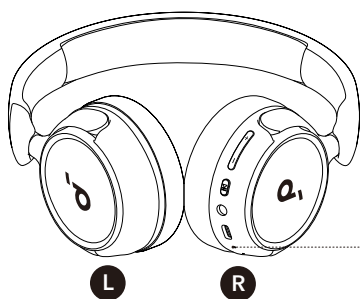
Reproduza áudio em um dispositivo externo conectando o cabo AUX de 3,5 mm fornecido. A escuta com fio desativará automaticamente o modo Bluetooth.

REINICIAR



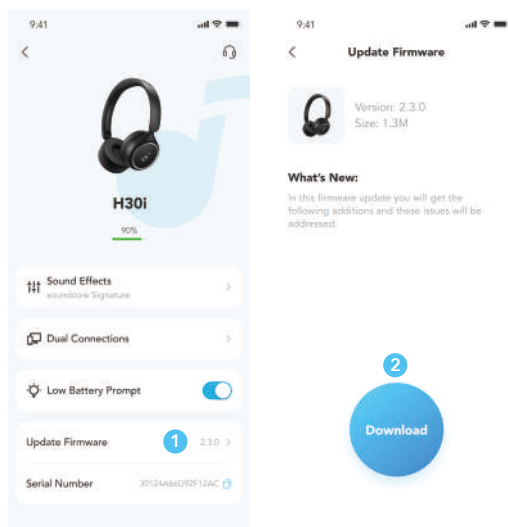
Poderá ter de repor os auscultadores se ocorrerem problemas de ligação ou de funcionamento. Primeiro, elimine o histórico de emparelhamento do seu dispositivo Bluetooth. Pressione e segure o botão de volume para cima e o botão multifuncional simultaneamente por 5 segundos até que o LED pisque em vermelho três vezes.

GUIA DE LUZ LED



	Vermelho intermitente
	Azul intermitente
	Azul fixo
	Luz desligada

ATUALIZAÇÃO DE FIRMWARE



Quando ligar os auscultadores à aplicação, irá receber uma notificação assim que for detetada uma nova versão de firmware. Garanta que os auscultadores estão ativados e ligados a um dispositivo até que a atualização do firmware fique concluída. Durante a atualização, evite qualquer uso e garanta acesso estável à internet.

ESPECIFICAÇÕES

As especificações estão sujeitas a alteração sem aviso prévio.

Entrada	5V $\overline{\text{---}}$ 0.8A
Capacidade da bateria	800mAh
Tempo de carga	2 horas
Tempo de reprodução	70 horas.
Tamanho do driver	40mm
Resposta de frequência	20 Hz - 20 kHz
Impedância	16 Ω
Versão do Bluetooth	5.3
Alcance do Bluetooth	15 m

Guia do usuário soundcore H30i (A3012)

APP



Google Play and the Google Play logo are trademarks of Google Inc.

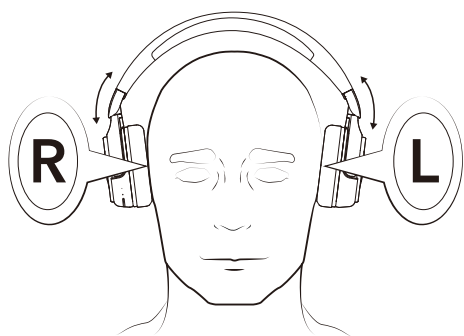


Apple and the Apple logo are trademarks of Apple Inc.



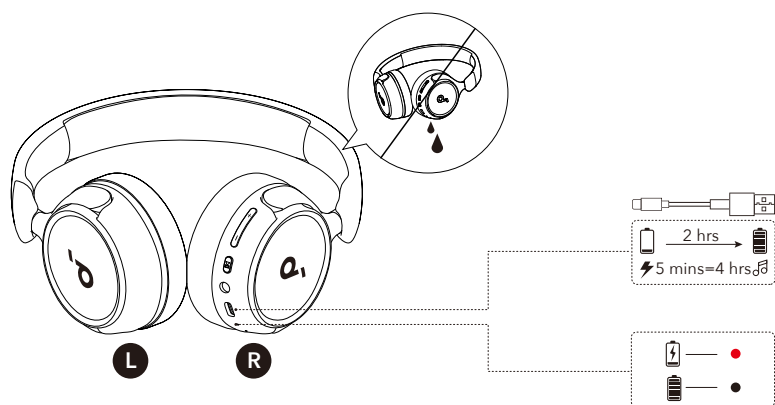
Baixe o aplicativo soundcore para personalizar as configurações de EQ, atualizar o firmware e explorar mais. Se os seus fones de ouvido não conseguirem se conectar ao aplicativo soundcore, reinstale o aplicativo ou atualize-o para a versão mais recente na loja de aplicativos do seu celular. Clique neste link para baixar: <http://dl-soundcore.soundcore.com/qcdl?flow=soundcore>

USANDO



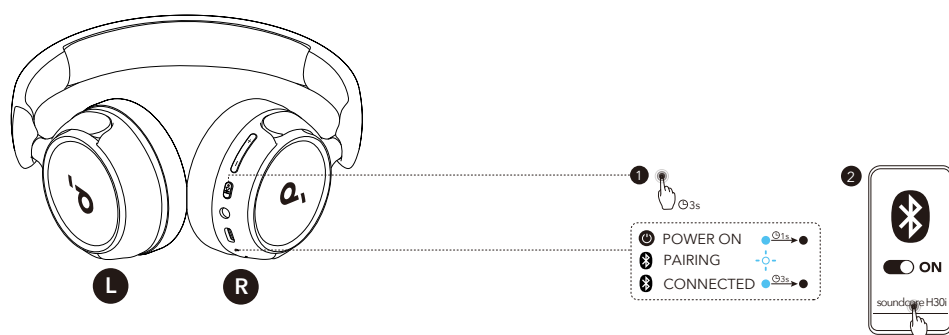
Use os fones de ouvido com o logotipo "L" na orelha esquerda e o logotipo "R" na orelha direita. Ajuste o comprimento da faixa de cabeça de modo a proporcionar o máximo de conforto.

CARREGANDO



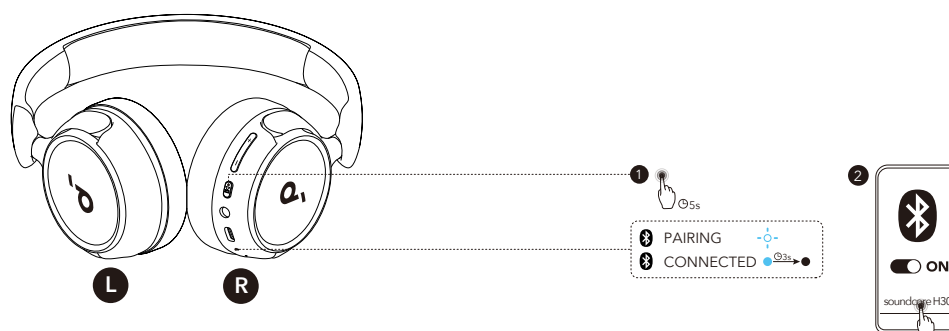
- Certifique-se de que a porta USB esteja completamente seca antes de carregar.
- Não ligue seus fones de ouvido enquanto estiver carregando.
- Utilize o cabo de carregamento USB-C fornecido e um carregador certificado para evitar qualquer dano.
- Ao carregar, o indicador nos fones de ouvido acende em vermelho.

LIGANDO E EMPARELHANDO



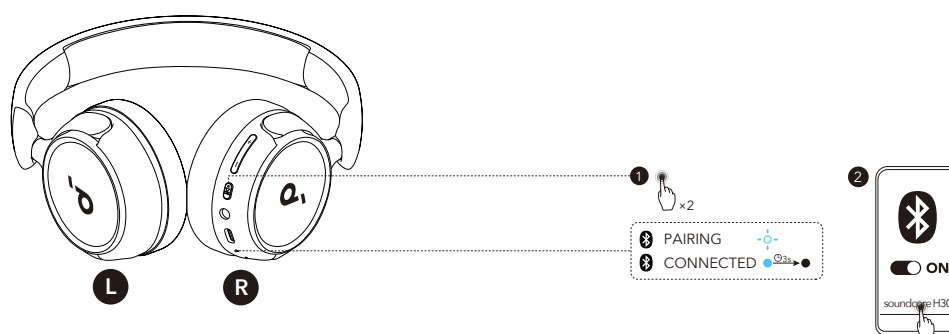
Pressione e segure o botão multifuncional por 3 segundos para ligar. Os fones de ouvido entrarão automaticamente no modo de pareamento Bluetooth na primeira conexão. Selecione "**soundcore H30i**" na lista Bluetooth do seu dispositivo para conectar. Durante o pareamento, o indicador nos fones de ouvido pisca rapidamente em azul. Após o pareamento bem-sucedido, o indicador permanece ligado por 3 segundos e depois desliga.

Pareamento manual



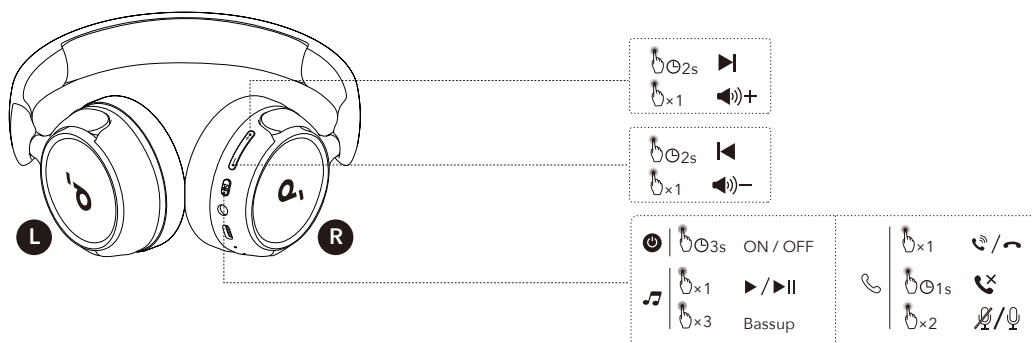
Para entrar manualmente no modo de emparelhamento Bluetooth quando os fones de ouvido estiverem desligados, pressione e segure o botão multifuncional por 5 segundos até que o LED pisque em azul.

CONEXÃO MULTIPONTO



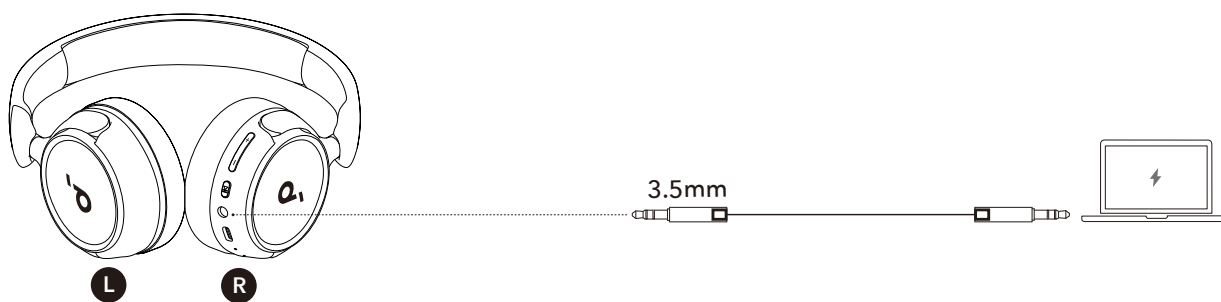
Os fones de ouvido podem ser conectados a dois dispositivos ao mesmo tempo. Quando já estiver conectado a um dispositivo, pressione o botão multifuncional duas vezes para parear com outro dispositivo.

CONTROLES DE BOTÃO



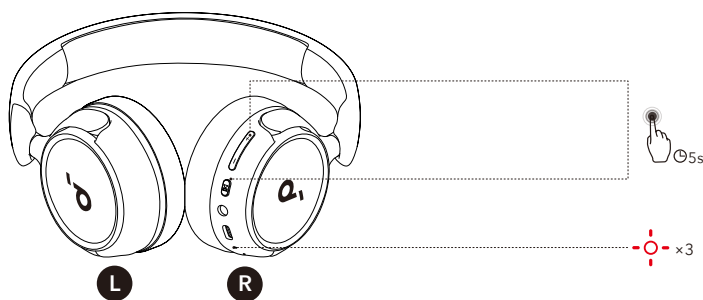
	Ligar/desligar		Paina kolme sekuntia
	Reproduzir/Pausar		Pressione uma vez
	Próxima faixa		Pressione e mantenha pressionado por 2 segundos
	Faixa anterior		Pressione e mantenha pressionado por 2 segundos
	Aumentar o volume		Pressione uma vez
	Abaixar o volume		Pressione uma vez
		Atender/encerrar chamada	
Rejeitar chamada			Mantenha pressionado por um segundo
Silenciar/Restaurar o microfone			Pressione duas vezes
Aumentar os graves	Ative o Bassup ao reproduzir música		Pressione três vezes

OUVINDO COM FIO



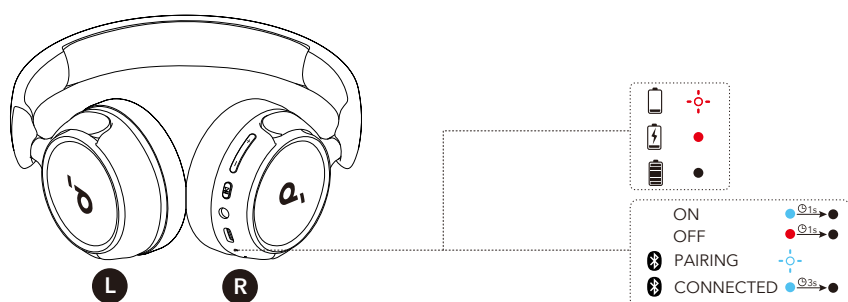
Reproduza áudio em um dispositivo externo conectando o cabo AUX de 3,5 mm fornecido. A escuta com fio desativará automaticamente o modo Bluetooth.

REINICIAR



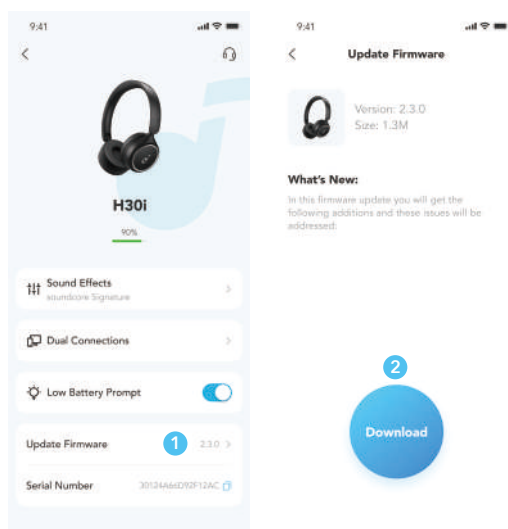
Talvez seja necessário reiniciar os fones de ouvido em caso de problemas de conectividade ou funcionamento. Exclua o histórico de pareamento do seu dispositivo Bluetooth primeiro. Pressione e segure o botão de volume para cima e o botão multifuncional simultaneamente por 5 segundos até que o LED pisque em vermelho três vezes.

GUIA DE LUZ LED



	Luz vermelha piscante
	piscando na cor azul
	Luz azul constante
	Luz apagada

ATUALIZAÇÃO DE FIRMWARE



você será informado se uma nova versão do firmware for detectada após os fones de ouvido serem conectados ao aplicativo. Certifique-se de que os fones de ouvido estejam ligados e conectados a um dispositivo até que a atualização do firmware esteja concluída. Durante a atualização, evite qualquer uso e garanta acesso estável à internet.

ESPECIFICAÇÕES

As especificações estão sujeitas a alterações sem aviso prévio.

Entrada	5V --- 0.8A
Capacidade da bateria	800mAh
Tempo de carregamento	2 hora
Tempo de reprodução	70 horas
Tamanho do driver	40mm
Resposta de frequência	20 Hz - 20 kHz
Impedância	16Ω
Versão do Bluetooth	5.3
Alcance do Bluetooth	15 m/49 ft

Руководство пользователя soundcore H30i (A3012)

ПРИЛОЖЕНИЕ



Google Play and the Google Play logo are trademarks of Google Inc.



Apple and the Apple logo are trademarks of Apple Inc.



Скачайте приложение soundcore, чтобы настроить параметры эквалайзера, обновить прошивку и изучить больше возможностей.

Если ваши наушники не могут подключиться к приложению soundcore, переустановите приложение или обновите его до последней версии в магазине мобильных приложений.

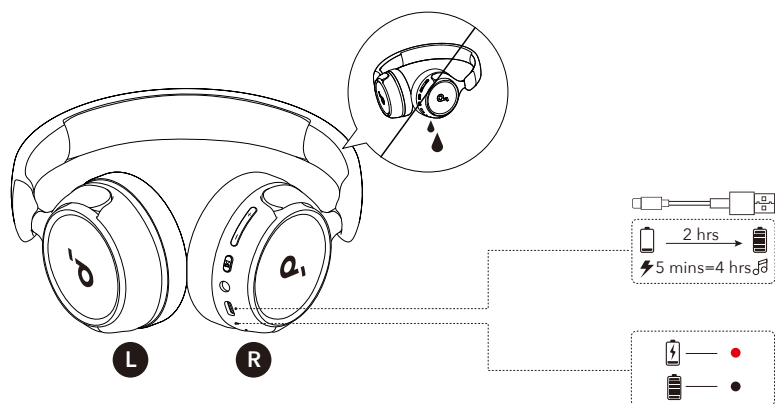
Нажмите на эту ссылку для загрузки: <http://dl-soundcore.soundcore.com/qcdl?flow=soundcore>

НОШЕНИЕ



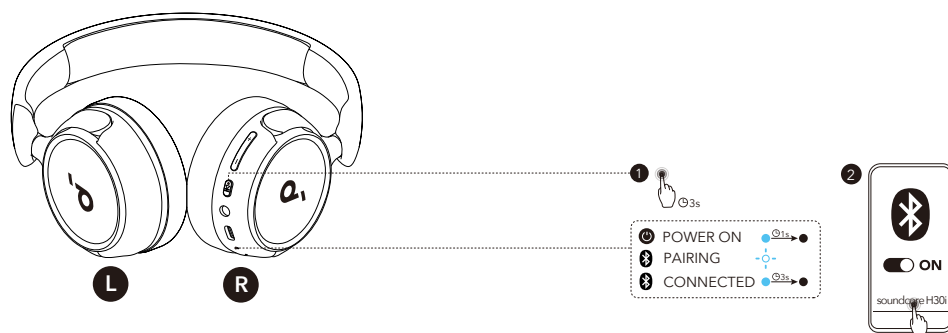
Носите наушники так, чтобы буква «L» находилась со стороны левого уха, а буква «R» – со стороны правого уха. Отрегулируйте длину оголовья, чтобы наушники удобно сидели.

ЗАРЯДКА



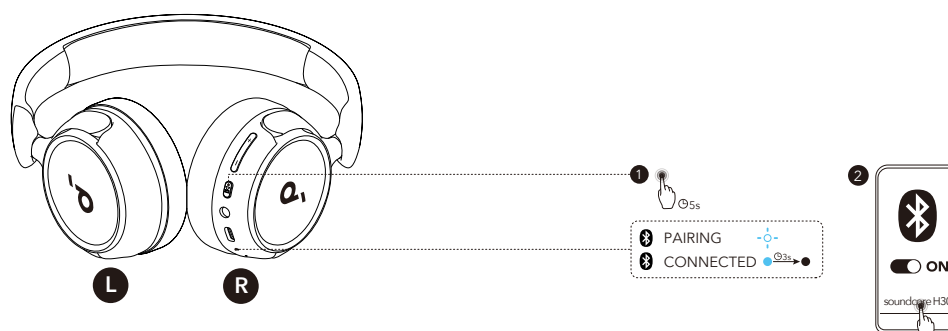
- Полностью высушите порт USB перед зарядкой.
- Не включайте наушники во время зарядки.
- Используйте предоставленный кабель для зарядки USB-C и сертифицированное зарядное устройство, чтобы избежать повреждений.
- При зарядке индикатор на наушниках загорается красным цветом.

ВКЛЮЧЕНИЕ И СОПРЯЖЕНИЕ



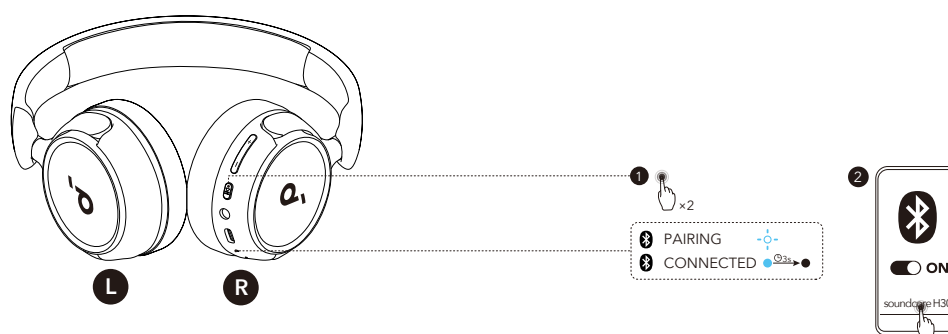
Нажмите и удерживайте многокнопочную кнопку в течение 3 секунд, чтобы включить питание. При первом подключении наушники автоматически перейдут в режим сопряжения по Bluetooth. Выберите "soundcore H30i" в списке Bluetooth на вашем устройстве для подключения. При сопряжении индикатор на наушниках быстро мигает синим цветом. После успешного сопряжения индикатор горит в течение 3 секунд, а затем гаснет.

Сопряжение вручную



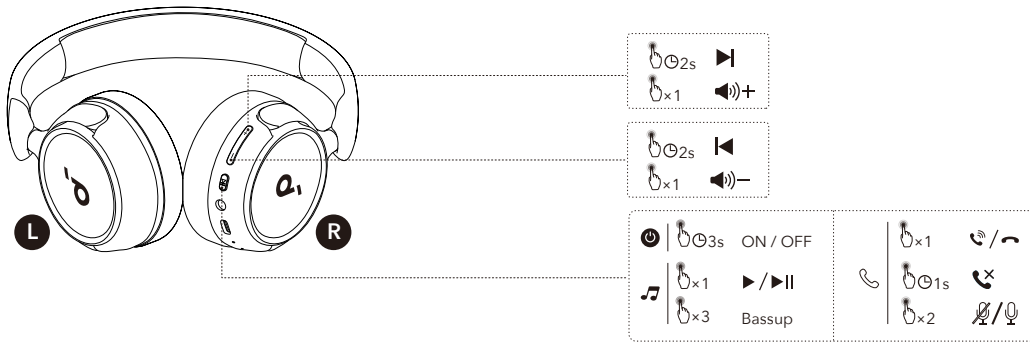
Для ручного входа в режим сопряжения Bluetooth, когда наушники выключены, нажмите и удерживайте кнопку многократной функции в течение 5 секунд, пока светодиод не начнет мигать синим цветом.

МНОГОТОЧЕЧНОЕ ПОДКЛЮЧЕНИЕ



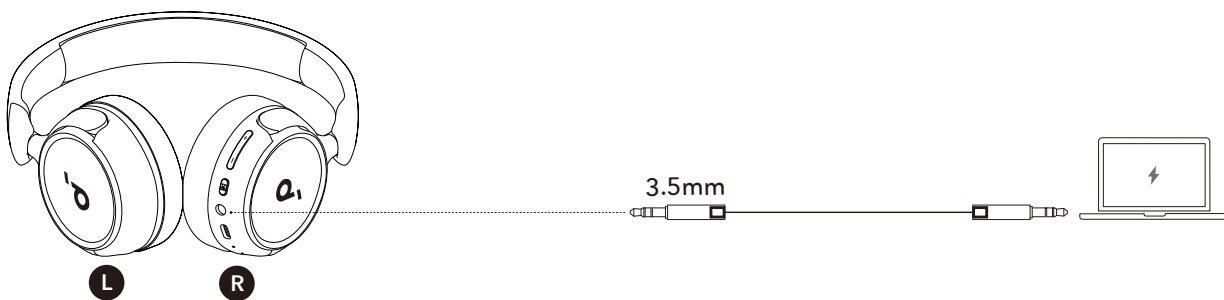
Наушники могут быть подключены к двум устройствам одновременно. Когда уже подключены к одному устройству, дважды нажмите кнопку многократного использования, чтобы связаться с другим устройством.

УПРАВЛЕНИЕ КНОПКАМИ



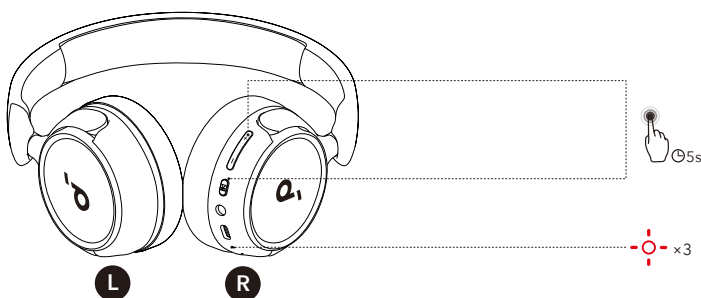
	Включить/выключить		Нажмите и удерживайте 3 секунды
	Воспроизведение / пауза		Нажмите один раз
	Следующая композиция		Нажмите и удерживайте 2 секунды
	Предыдущая композиция		Нажмите и удерживайте 2 секунды
	Увеличение громкости		Нажмите один раз
	Уменьшение громкости		Нажмите один раз
	Ответить / завершить вызов		Нажмите один раз
	Отклонить звонок		Нажмите и удерживайте 1 секунду
	Отключить или включить микрофон		Нажмите дважды
BassUp	Включите Bassup при проигрывании музыки		Нажмите трижды

ПРОВОДНОЕ ПРОСЛУШИВАНИЕ



Воспроизведите аудио на внешнем устройстве, подключив прилагаемый кабель AUX 3,5 мм. Проводное прослушивание автоматически отключит режим Bluetooth.

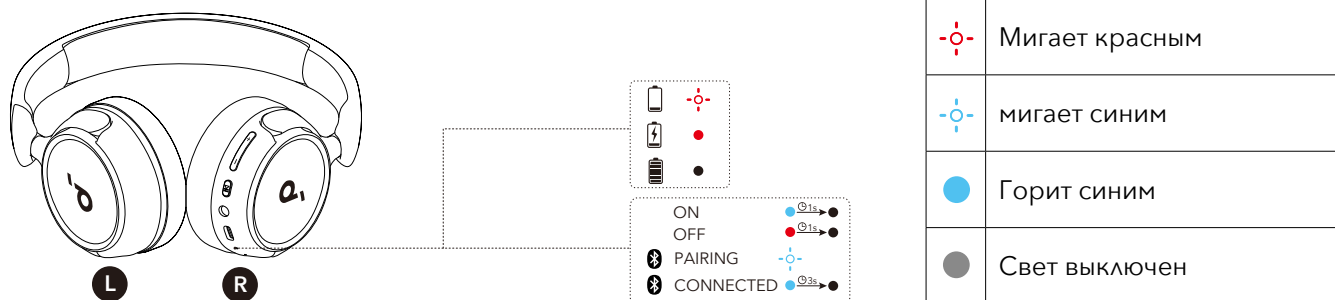
СБРОСИТЬ



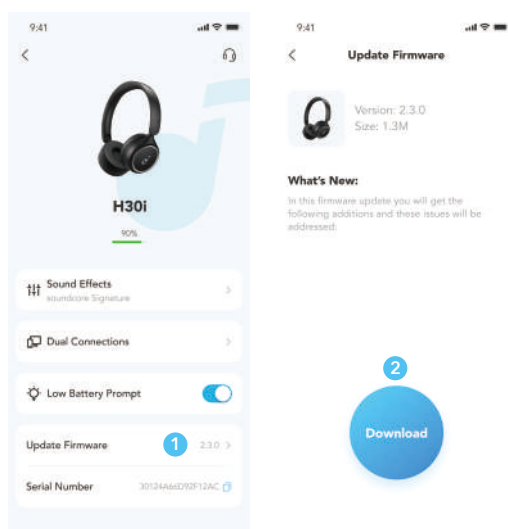
При возникновении проблем с подключением или с функциями может потребоваться перезагрузка наушников.

Сначала удалите историю сопряжений в вашем списке устройств Bluetooth. Нажмите и удерживайте одновременно кнопки увеличения громкости и многократовой функции в течение 5 секунд, пока светодиод не мигнет красным три раза.

СВЕТОВОДНЫЙ СВЕТОДИОДНЫЙ ПУТЕВОДИТЕЛЬ



ОБНОВЛЕНИЕ ПРОШИВКИ



Вы будете проинформированы о выходе новой версии прошивки, когда новая версия будет обнаружена при подключении наушников к приложению. Наушники должны быть включены и подключены к устройству, пока не будет завершено обновление прошивки. Во время обновления избегайте любого использования и обеспечьте стабильный доступ в Интернет.

СПЕЦИФИКАЦИИ

Технические характеристики могут быть изменены без предварительного уведомления.

Вход	5В --- 0.8А
Емкость аккумулятора	800 мАч
Время зарядки	2 ч
Время воспроизведения	70 часов
Размер динамика	40 мм
Частотная характеристика	20 Гц-20 кГц
Импеданс	16Ω
Версия Bluetooth	5.3
Радиус действия Bluetooth	15 м

Príručka používateľa soundcore H30i (A3012)

APLIKÁCIA



Google Play and the Google Play logo are trademarks of Google Inc.



Apple and the Apple logo are trademarks of Apple Inc.

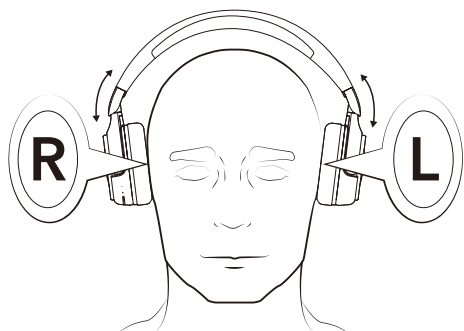


Stiahnite si aplikáciu Soundcore pre prispôsobenie nastavení EQ, aktualizáciu firmvéru a preskúmanie ďalších možností.

Ak sa vaše slúchadlá nedokážu pripojiť k aplikácii soundcore, preinštalujte aplikáciu alebo ju aktualizujte na najnovšiu verziu v obchode s mobilnými aplikáciami.

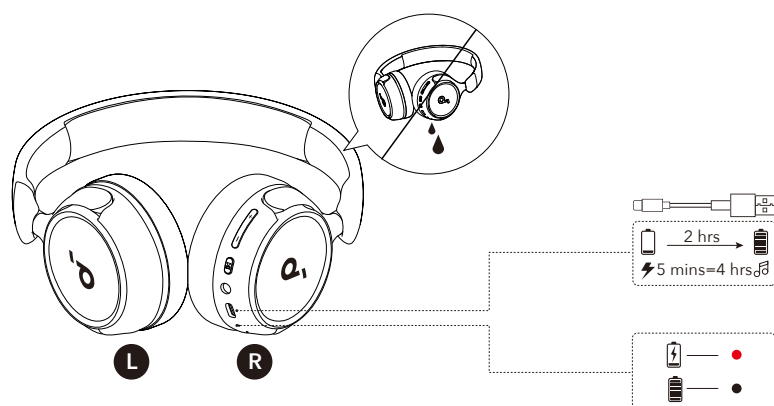
Kliknite na tento odkaz pre stiahnutie: <http://dl-soundcore.soundcore.com/qcdl?flow=soundcore>

NOSIŤ



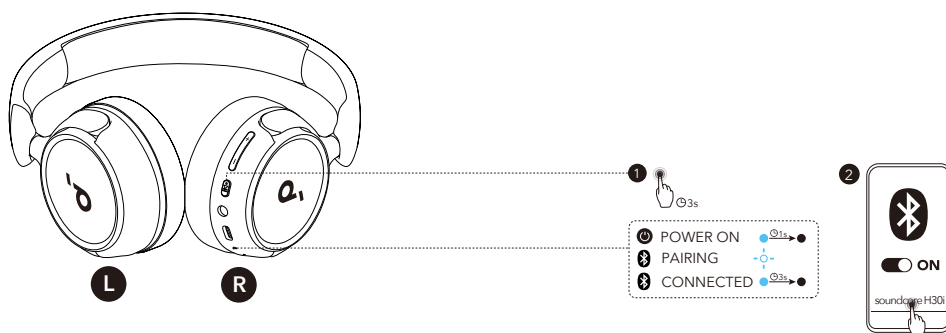
Noste slúchadlá s logom „L“ na ľavom uchu a s logom „R“ na pravom uchu. Upravte dĺžku čelenky tak, aby sa vám pohodlne nosili.

NABÍJANIE



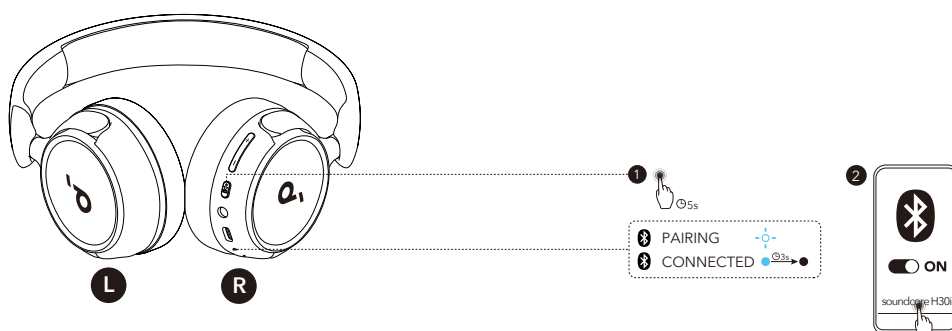
- Pred nabíjaním úplne vysušte port USB.
- Nepoužívajte slúchadlá počas nabíjania.
- Použite dodaný nabíjací kábel USB-C a certifikovaný nabíjač, aby ste predišli akémukoľvek poškodeniu.
- Pri nabíjaní sa indikátor na slúchadlách rozsvieti červenou farbou.

ZAPNUTIE A SPÁROVANIE



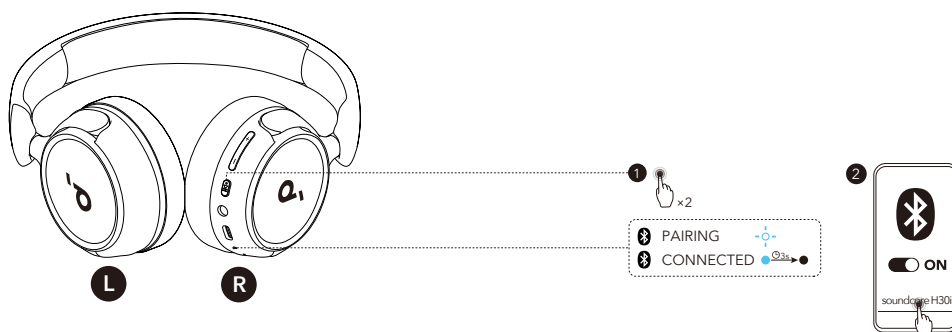
Stlačte a podržte multifunkčné tlačidlo po dobu 3 sekúnd na zapnutie. Pri prvom pripojení slúchadlá automaticky prejdú do režimu párovania prostredníctvom pripojenia Bluetooth. Pre pripojenie vyberte "soundcore H30i" z Bluetooth zoznamu vášho zariadenia. Počas párovania bliká indikátor na slúchadlách rýchlo modrou farbou. Po úspešnom párovaní indikátor zostane zapnutý po dobu 3 sekúnd a potom sa vypne.

Manuálne párovanie



Ak chcete manuálne vstúpiť do režimu párovania Bluetooth, keď sú slúchadlá vypnuté, stlačte a podržte tlačidlo multifunkčného ovládania po dobu 5 sekúnd, kým LED bliká modrou farbou.

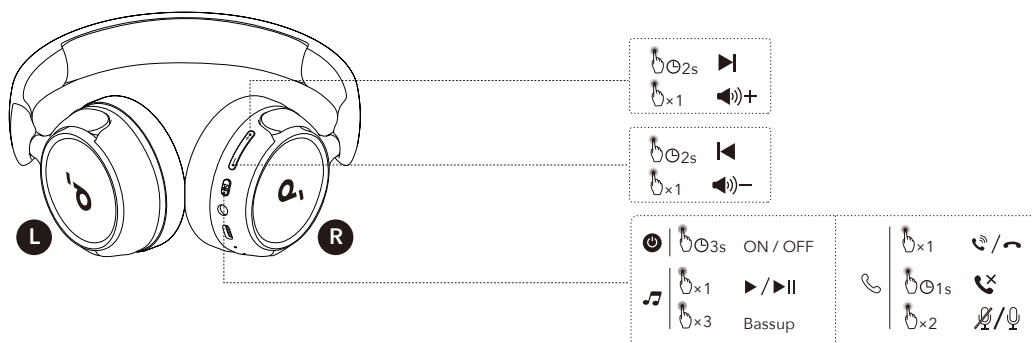
MULTIBODOVÉ SPOJENIE



Slúchadlá sa dajú pripojiť k dvom zariadeniam súčasne.

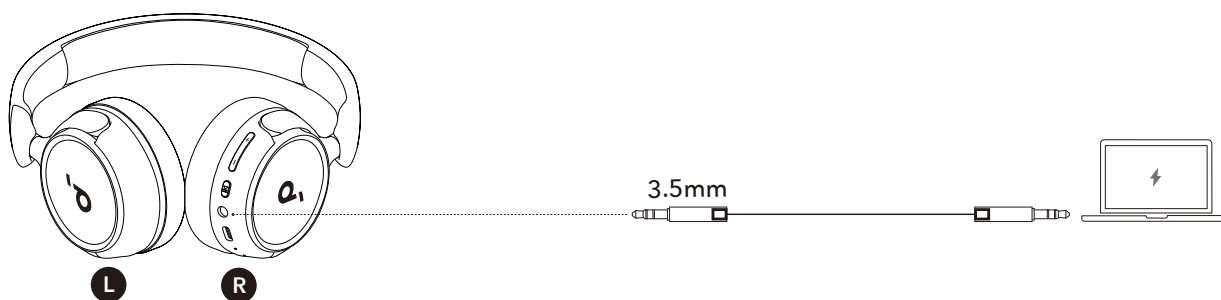
Ak ste už pripojení k jednému zariadeniu, stlačte tlačidlo multifunkčné dvakrát, aby ste sa spojili s ďalším zariadením.

TLAČIDLOVÉ OVLÁDANIE



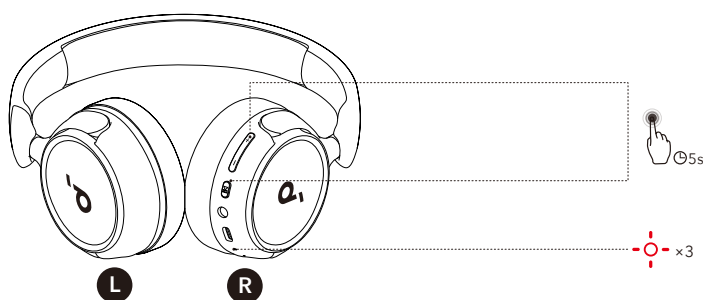
	Zapnutie/vypnutie		Stlačte a podržte po dobu 3 sekúnd
	Prehrávanie/pozastavenie		Stlačte raz
	Ďalšia skladba		Stlačte a držte po dobu 2 sekúnd
	Predošlá skladba		Stlačte a držte po dobu 2 sekúnd
	Zvýšenie hlasitosti		Stlačte raz
	Zníženie hlasitosti		Stlačte raz
	Prijatie/ukončenie hovoru		Stlačte raz
	Odmietnutie hovoru		Stlačte a držte po dobu 1 sekundy stlačené
	Stlmenie/obnovenie funkcie mikrofónu		Stlačte dvakrát
BassUp	Povolte Bassup pri prehrávaní hudby		Trojnásobné stlačenie

WIRED POSLUCHOVANIE



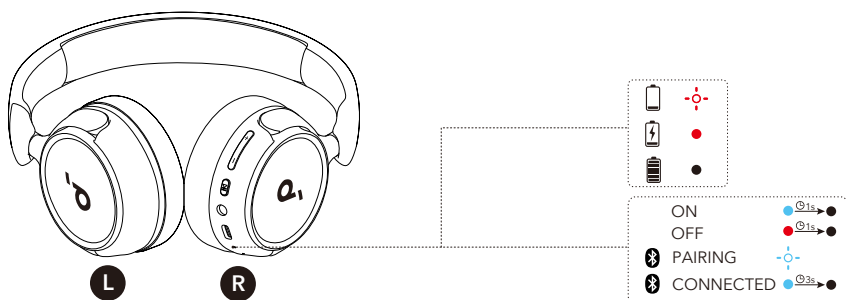
Prehrávajte zvuk na externom zariadení pripojením dodávaného 3,5 mm AUX kábla. Káblové počúvanie automaticky vypne režim Bluetooth.

RESETOVANIE



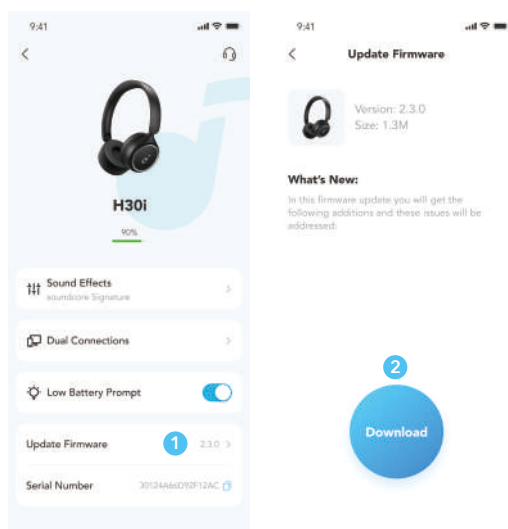
Ak máte problémy s pripojením alebo niektorými funkciami slúchadiel, vyskúšajte slúchadlá resetovať. Najprv odstráňte históriu párovania zo svojho zariadenia Bluetooth. Stlačte a podržte súčasne tlačidlo zvýšenia hlasitosti a multifunkčné tlačidlo po dobu 5 sekúnd, kým LED blikne trikrát červeným svetlom.

SVETELNÝ VODIČ LED



	Bliká na červeno
	Utripa modro
	Stálo rozsvietená modrá
	Svetlo vypnuté

AKTUALIZÁCIA FIRMWARE



po pripojení slúchadiel k aplikácii a zistení novej verzie firmvéru vás o tom bude aplikácia informovať. Kým sa aktualizácia firmvéru nedokončí, musia byť slúchadlá zapnuté a pripojené k zariadeniu. Počas aktualizácie sa vyhnite akémukoľvek používaniu a zabezpečte stabilný prístup k internetu.

ŠPECIFIKÁCIE

Technické údaje sa môžu bez oznámenia zmeniť.

Vstup	5V $\overline{\text{---}}$ 0.8A
Kapacita batérie	800mAh
Doba nabíjania	2 hodín
Čas prehrávania	70 hodín
Veľkosť ovládača	40 mm
Odpovedná frekvencia	20 Hz - 20 kHz
Impedancia	16 Ω
Verzia Bluetooth	5.3
Dosah Bluetooth	15 m

Priročnik za uporabnika soundcore H30i (A3012)

APLIKACIJA



Google Play and the Google Play logo are trademarks of Google Inc.



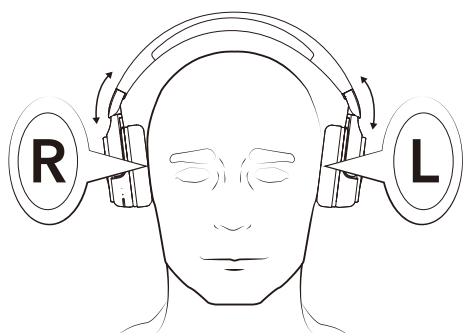
Apple and the Apple logo are trademarks of Apple Inc.



Prenesite aplikacijo Soundcore za prilagajanje nastavitev EQ, posodabljanje strojne opreme in raziskovanje več. Če se vaše slušalke ne morejo povezati z aplikacijo soundcore, ponovno namestite aplikacijo ali jo posodobite na najnovejšo različico v trgovini z mobilnimi aplikacijami.

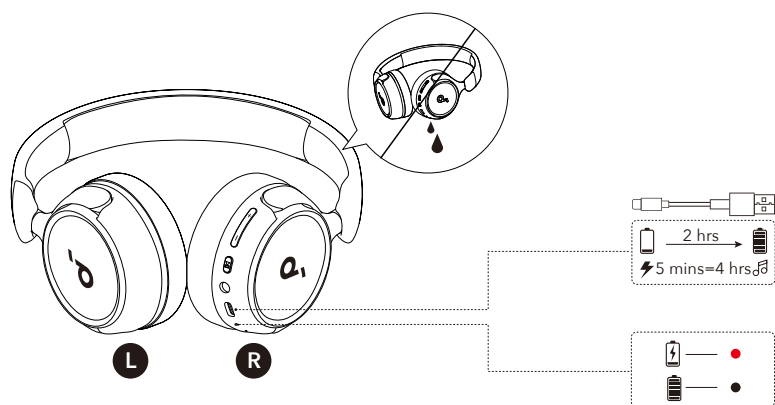
Kliknite na to povezavo za prenos: <http://dl-soundcore.soundcore.com/qcdl?flow=soundcore>

NOŠENJE



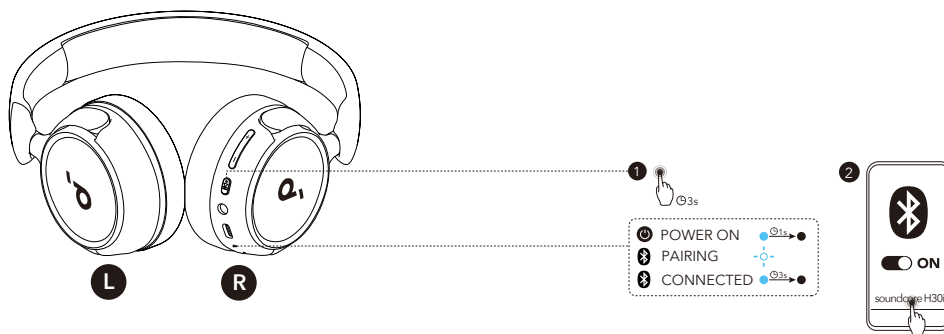
Med uporabo slušalk naj bo logotip »L« na levem ušesu in logotip »R« na desnem ušesu. Prilagodite dolžino naglavnega dela za udobno prileganje.

POLNJENJE



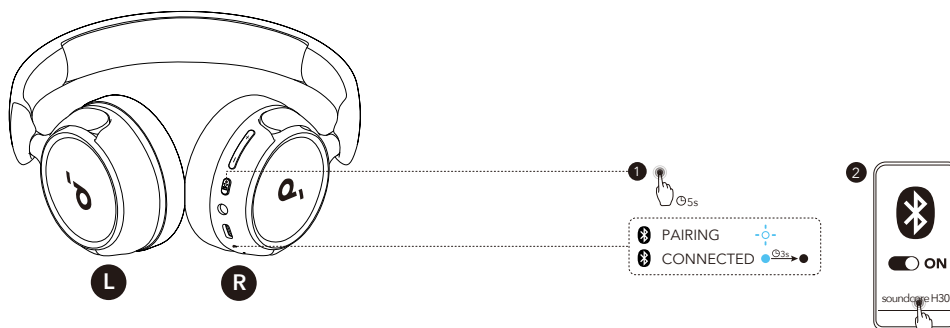
- Popolnoma posušite USB priključek pred polnjenjem.
- Med polnjenjem ne vklopite slušalk.
- Uporabite priloženi USB-C polnilni kabel in certificiran polnilnik, da preprečite morebitno škodo.
- Pri polnjenju se indikator na slušalkah prižge rdeče.

VKLOP IN PARJENJE



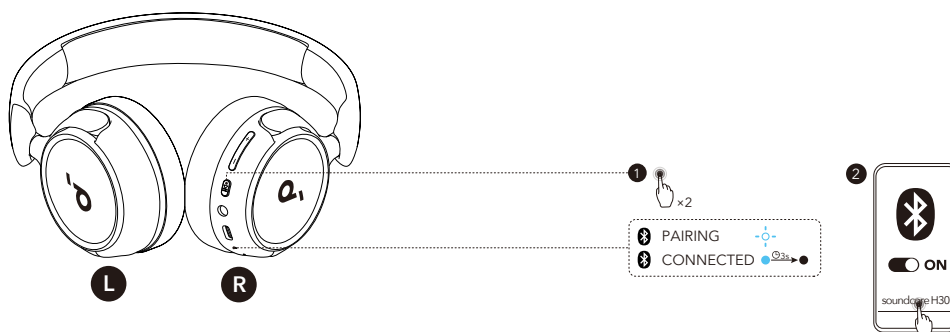
Pritisnite in držite gumb za več funkcij 3 sekunde, da vklopite napravo. Slušalke bodo ob prvi povezavi samodejno prešle v način za seznanjanje prek povezave Bluetooth. Izberite "**soundcore H30i**" na seznamu Bluetooth vaše naprave, da se povežete. Med seznanjanjem utripa indikator na slušalkah z modro barvo. Po uspešnem seznanjanju indikator ostane prižgan 3 sekunde in nato ugasne.

Ročno seznanjanje



Za ročno vklopiti Bluetooth povezovanje, ko so slušalke izklopljene, pritisnite in držite večnamenski gumb 5 sekund, dokler LED ne zablešči modro.

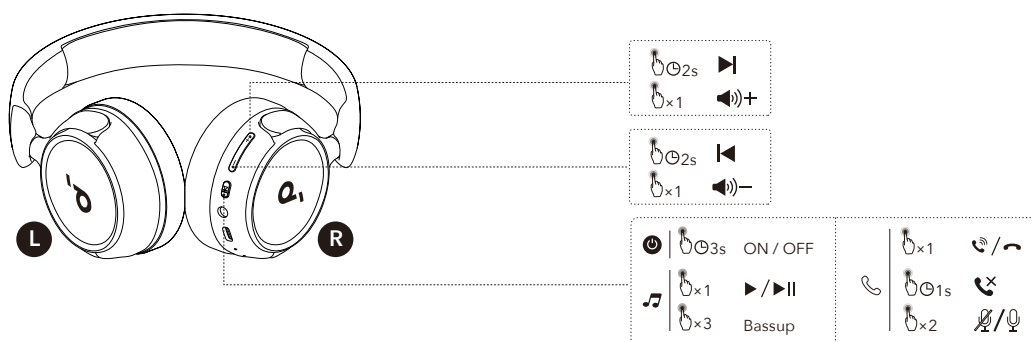
VEČTOČKOVNA POVEZAVA



Slušalke se lahko povežejo z dvema napravama hkrati.

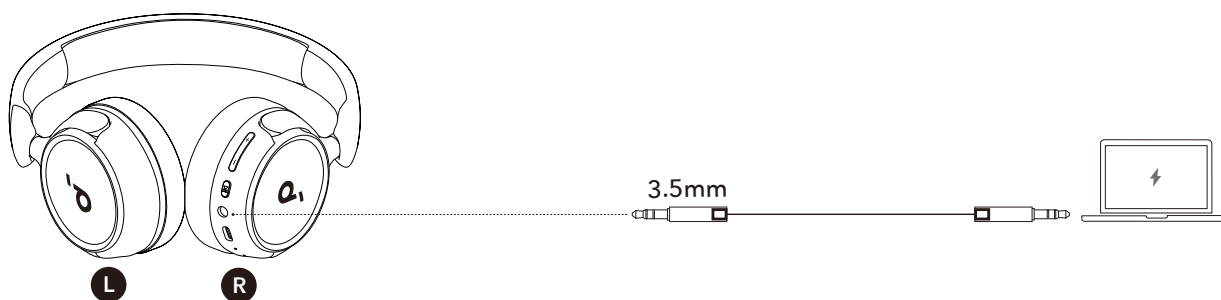
Ko ste že povezani z enim napravo, dvakrat pritisnite večnamenski gumb, da se povežete z drugo napravo.

GUMB KONTROLE



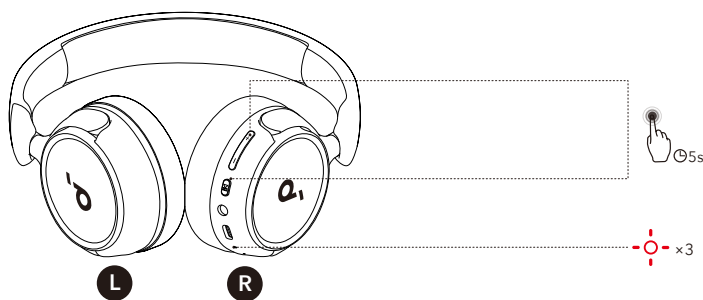
	Vklop/izklop		Pritisnite in držite 3 sekunde
	Predvajaj/ustavi		Pritisnite enkrat
	Naslednja skladba		Pritisnite in držite 2 sekundi.
	Prejšnja skladba		Pritisnite in držite 2 sekundi.
	Povečanje glasnosti		Pritisnite enkrat
	Zmanjšanje glasnosti		Pritisnite enkrat
	Odgovori/končaj klic		Pritisnite enkrat
	Zavrni klic		Pritisnite in 1 sekundo pridržite.
	Izklop zvoka/obnovitev delovanja mikrofona		Pritisnite dvakrat
Povečanje nizkih tonov	Omogočite Bassup med predvajanjem glasbe		Trikrat pritisnite

POSLUŠANJE PREKO ŽICE



Predvajajte zvok na zunanjem napravilu tako, da priključite priložen 3,5 mm AUX kabel. Žično poslušanje bo samodejno izklopilo način Bluetooth.

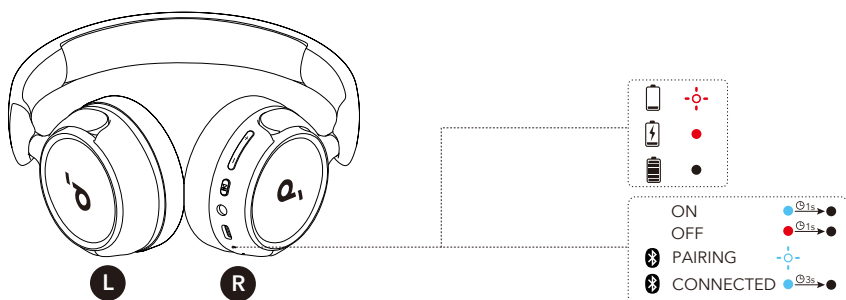
PONASTAVITEV



V primeru težav s povezljivostjo ali delovanjem boste morali morda ponastaviti slušalke.

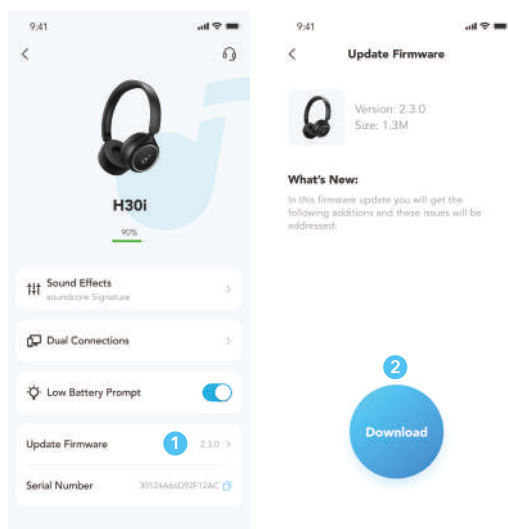
Najprej iz naprave Bluetooth izbrišite zgodovino seznanjanja. Hkrati pritisnite in držite gumb za povečanje glasnosti in večfunkcijski gumb 5 sekund, dokler LED ne zasveti rdeče trikrat.

SVETILNIK Z DIODAMI (LED)



	Utripa rdeče
	Bliká namodro
	Sveti neprekinjeno modro
	Luč izklopljena

POSODOBITEV FIRMWARE-A



Če bo zaznana nova različica vdelane programske opreme, boste o tem obveščeni, ko boste slušalki povezali z aplikacijo. Poskrbite, da sta slušalki vklopljeni in povezani z napravo do konca posodobitve vdelane programske opreme. Med posodabljanjem se izogibajte uporabi in zagotovite stabilen dostop do interneta.

SPECIFIKACIJE

Tehnični podatki se lahko spremenijo brez predhodnega obvestila.

Vhod	5V $\overline{\text{---}}$ 0.8A
Zmogljivost baterije	800mAh
Čas polnjenja	2 ura
Čas predvajanja	70 ur
Velikost gonilnika	40 mm
Frekvenca odziva	20 Hz-20 kHz
Impedanca	16 Ω
Različica Bluetooth	5.3
Domet Bluetooth	15 m/49 ft

soundcore H30i Användarhandbok (A3012)

APP



Google Play and the Google Play logo are trademarks of Google Inc.



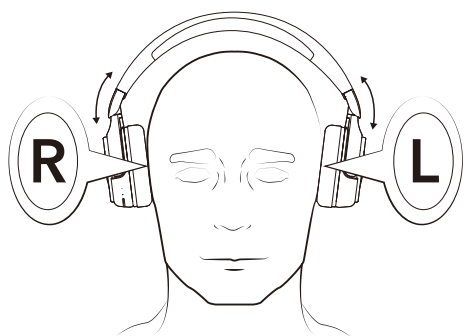
Apple and the Apple logo are trademarks of Apple Inc.



Ladda ner Soundcore-appen för att anpassa EQ-inställningar, uppdatera firmware och utforska mer. Om dina hörlurar inte kan ansluta till soundcore-appen, installera om appen eller uppdatera den till den senaste versionen i din mobilappbutik.

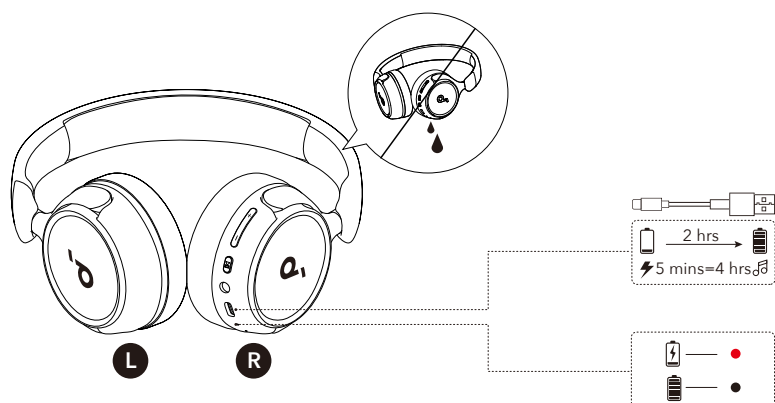
Klicka på denna länk för att ladda ner: <http://dl-soundcore.soundcore.com/qcdl?flow=soundcore>

BÄRANDE



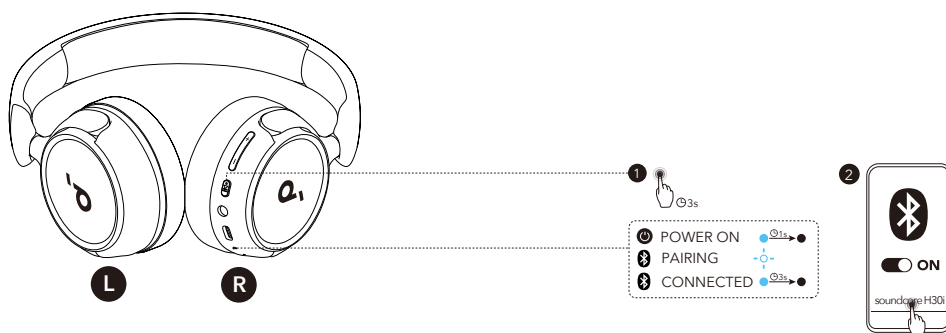
Bär hörlurarna med "L"-logotypen på ditt vänstra öra och "R"-logotypen på ditt högra öra. Justera längden på pannbandet för en bekväm passform.

LADDNING



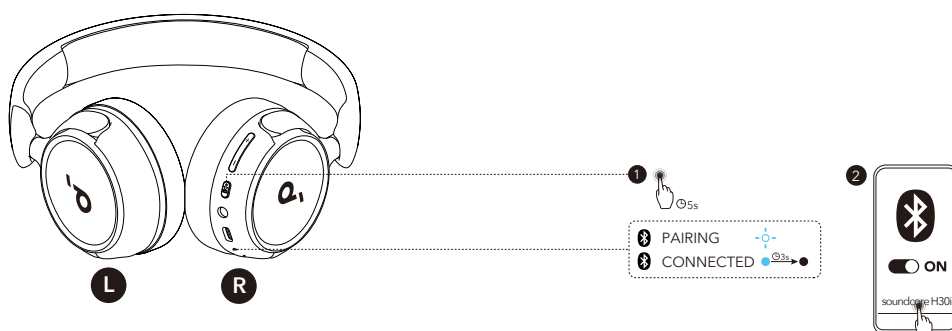
- Se till att USB-porten är helt torr innan laddning.
- Ladda inte dina hörlurar samtidigt som du använder dem.
- Använd den medföljande USB-C-laddningskabeln och en certifierad laddare för att förhindra skador.
- Vid laddning lyser indikatorn på hörlurarna rött.

PÅSLAGNING OCH PARKOPPLING



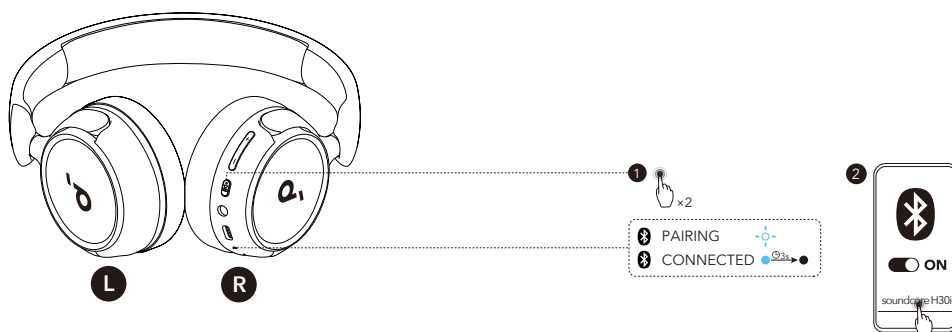
Tryck och håll ned multifunktionsknappen i 3 sekunder för att slå på. Hörlurarna går automatiskt in i Bluetooth-parningsläge när de ansluts för första gången. Välj "**soundcore H30i**" på din enhets Bluetooth-lista för att ansluta. När du parar ihop blinkar indikatorn på hörlurarna snabbt blått. Efter att parningen är lyckad stannar indikatorn på i 3 sekunder och slocknar sedan.

Manuell parkoppling



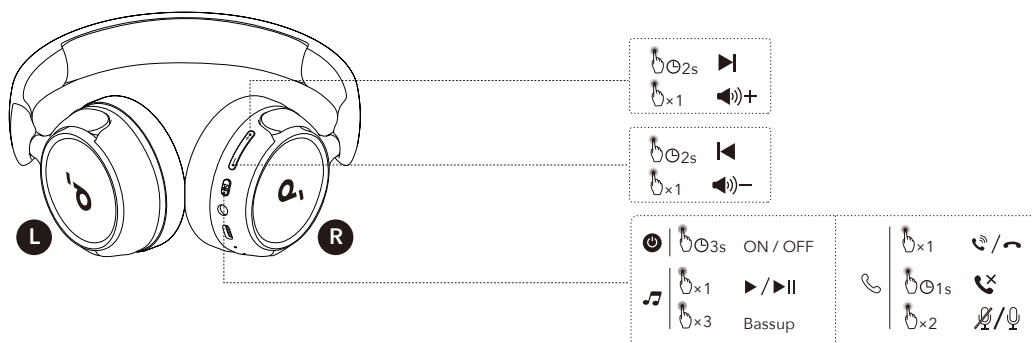
För att manuellt aktivera Bluetooth-parningsläge när hörlurarna är avstängda, tryck och håll ned multifunktionsknappen i 5 sekunder tills LED-lampan blinkar blått.

MULTIPOINT ANSLUTNING



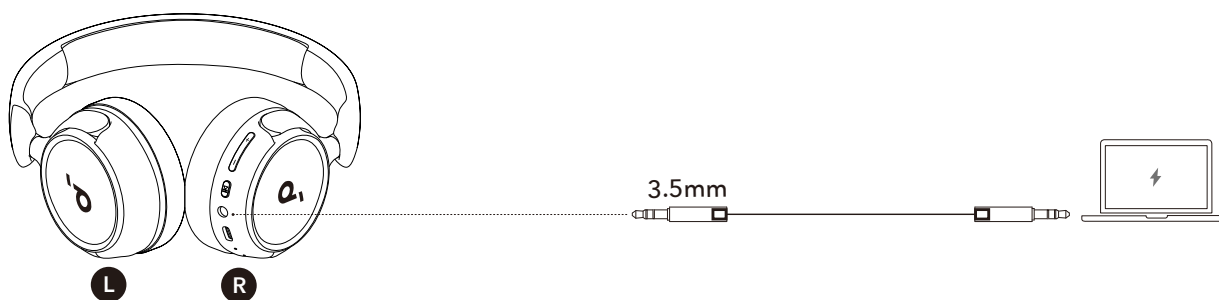
Det går att ansluta hörlurarna till två Bluetooth-enheter på samma gång. När du redan är ansluten till en enhet, tryck på multifunktionsknappen två gånger för att para ihop med en annan enhet.

KNAPPKONTROLLER



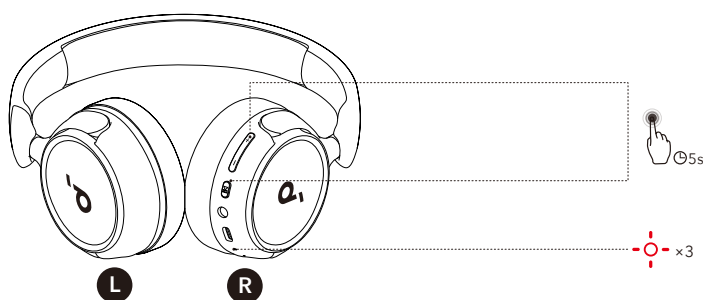
	På/av		Håll intryckt i 3 sekunder
	Spela upp/pausa		Tryck en gång
	Nästa spår		Håll intryckt i två sekunder
	Föregående spår		Håll intryckt i två sekunder
	Volym upp		Tryck en gång
	Volym ned		Tryck en gång
	Besvara/avsluta ett samtal		Tryck en gång
	Avvisa ett samtal		Håll intryckt i 1 sekund
	Stäng av/slå på mikrofonen		Tryck två gånger
BassUp	Aktivera Bassup när du spelar musik		Tryck tre gånger

TRÅDBUNDEN LYSSNING



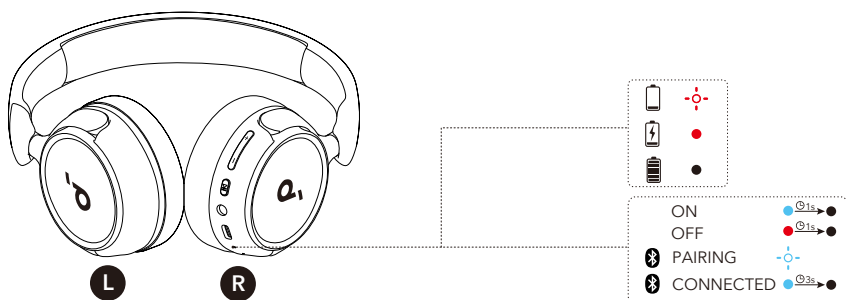
Spela upp ljud på en extern enhet genom att ansluta den medföljande 3,5 mm AUX-kabeln. Trådbunden lyssning kommer automatiskt att stänga av Bluetooth-läge.

ÅTERSTÄLL



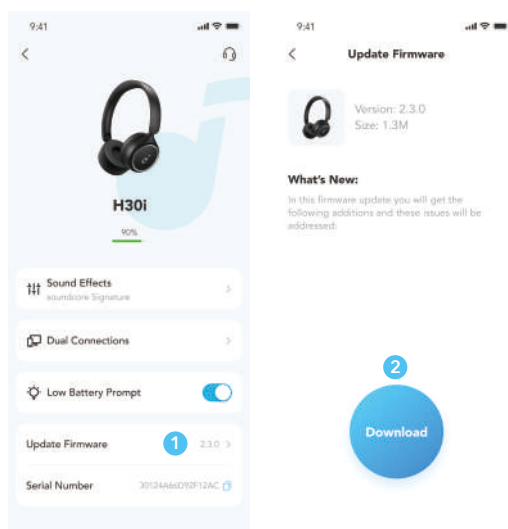
Du kan behöva återställa hörlurarna om du får problem med anslutningen eller funktionerna. Radera först parkopplingshistoriken från din Bluetooth-enhet. Tryck och håll volym upp- och multifunktionsknappen nedtryckt samtidigt i 5 sekunder tills LED-lampan blinkar rött tre gånger.

LED LJUSGUIDE



	Blinkar rött
	Blinkar blått
	Lyser blått
	Ljus av

FIRMWARE UPPDATERING



Du får information om när den nya versionen av den fasta programvaran har identifierats när du anslutit hörlurarna till appen. Se till att hörlurarna är påslagna och anslutna till en enhet till dess att uppdateringen av den fasta programvaran är klar. Under uppdateringen, undvik all användning och se till att ha stabil åtkomst till internet.

SPECIFIKATIONER

*Specifikationerna kan ändras utan föregående meddelande.

Ingång	5V $\overline{\text{---}}$ 0.8A
Batterikapacitet	800mAh
Laddningstid	2 timmar
Speltid	70 timmar
Storlek på högtalarelement	40 mm
Frekvensåtergivning	20 Hz-20 kHz
Impedans	16 Ω
Bluetooth-version	5.3
Bluetooth-räckvidd	15 m

soundcore H30i Kullanıcı Kılavuzu (A3012)

APP



Google Play and the Google Play logo are trademarks of Google Inc.



Apple and the Apple logo are trademarks of Apple Inc.

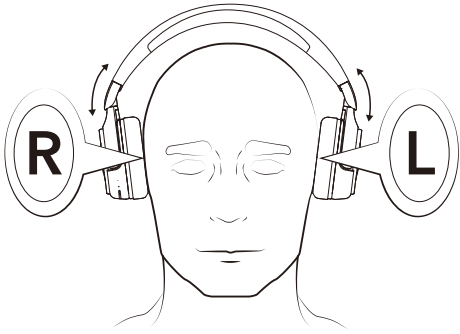


EQ ayarlarını özelleştirmek, firmware'i güncellemek ve daha fazlasını keşfetmek için Soundcore uygulamasını indirin.

Eğer kulaklıklarınız soundcore uygulamasıyla bağlantı kuramıyorsa, mobil uygulama mağazasından uygulamayı yeniden yükleyin veya en son sürüme güncelleyin.

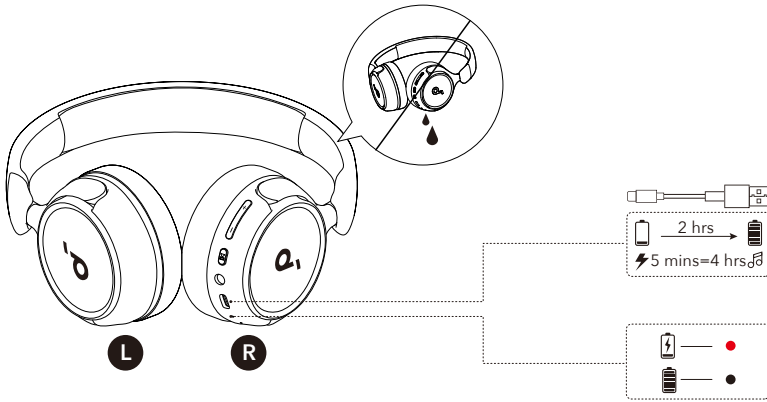
İndirmek için bu bağlantıya tıklayın: <http://dl-soundcore.soundcore.com/qcdl?flow=soundcore>

GİYMEK



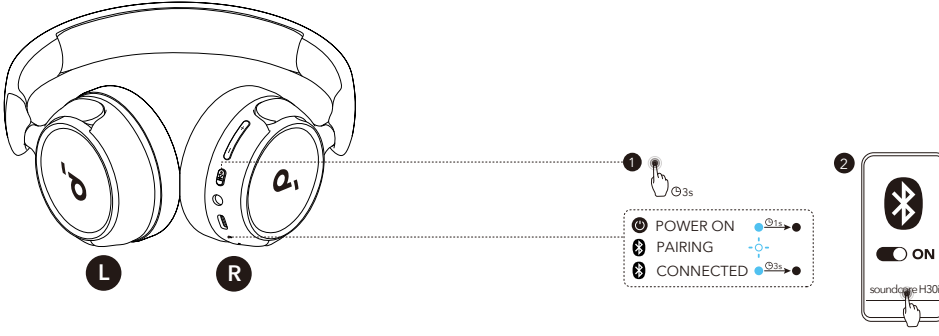
Sol kulağınıza "L" logolu ve sağ kulağınıza "R" logolu kulaklıkları takın. Rahat oturması için kafa bandının uzunluğunu ayarlayın.

ŞARJ ETMEK



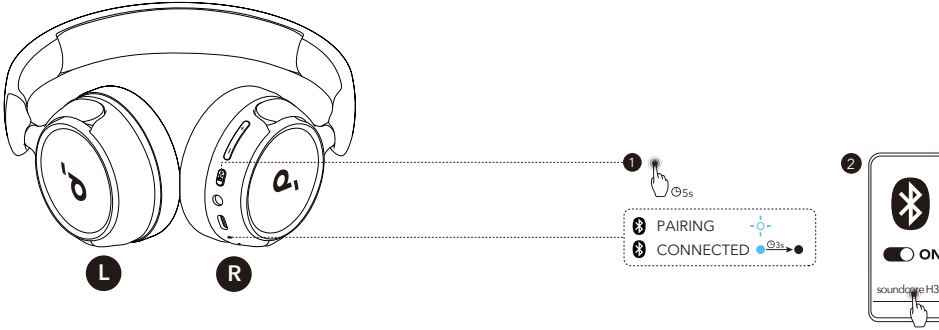
- Şarj etmeden önce USB portunu tamamen kurutun.
- Kulaklıklarınızı şarj ederken açmayın.
- Herhangi bir hasar oluşmaması için sağlanan USB-C şarj kablosu ve sertifikalı bir şarj cihazı kullanın.
- Şarj edildiğinde, kulaklıklardaki gösterge kırmızı renkte yanar.

AÇMA VE EŞLEŞTİRME İŞLEMİ



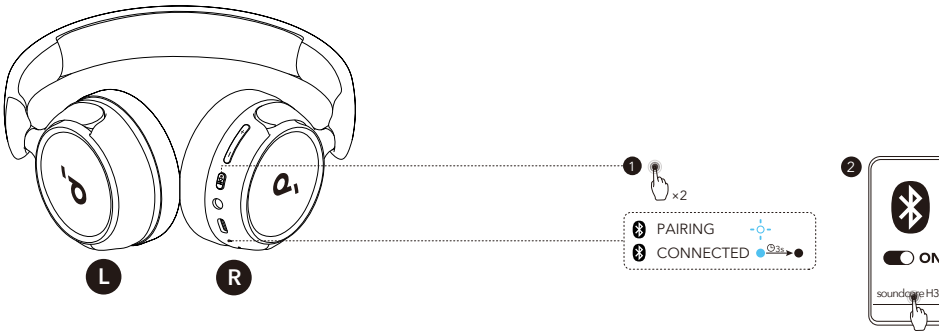
Açmak için çok fonksiyonlu düğmeyi 3 saniye basılı tutun. Kulaklıklar, ilk kez bağlanırken otomatik olarak Bluetooth eşleştirme moduna girer. Bağlanmak için cihazınızın Bluetooth listesinde "**soundcore H30i**" seçin. Eşleştirme yaparken, kulaklıkların göstergesi hızlıca mavi yanıp söner. Eşleştirme başarılı olduktan sonra, gösterge 3 saniye boyunca açık kalır ve ardından söner.

Manuel Eşleştirme



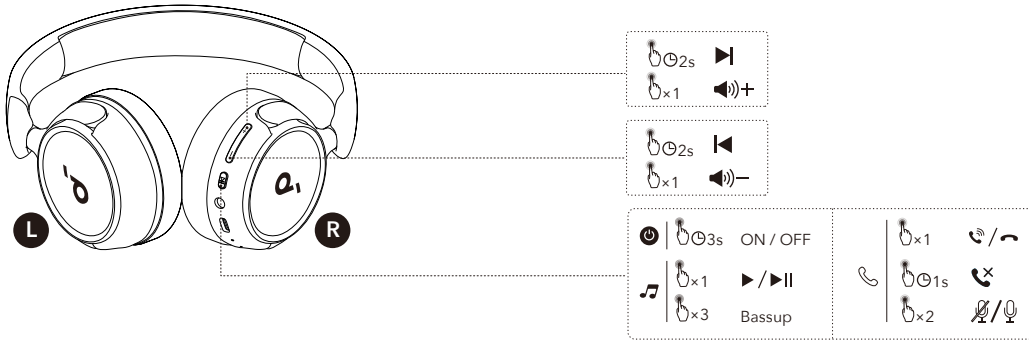
Kulaklıklar kapalıyken Bluetooth eşleştirme modunu manuel olarak etkinleştirmek için çoklu işlev düğmesine 5 saniye basılı tutun ve LED mavi yanıp sönmeye başlayana kadar bekleyin.

ÇOKLU BAĞLANTI



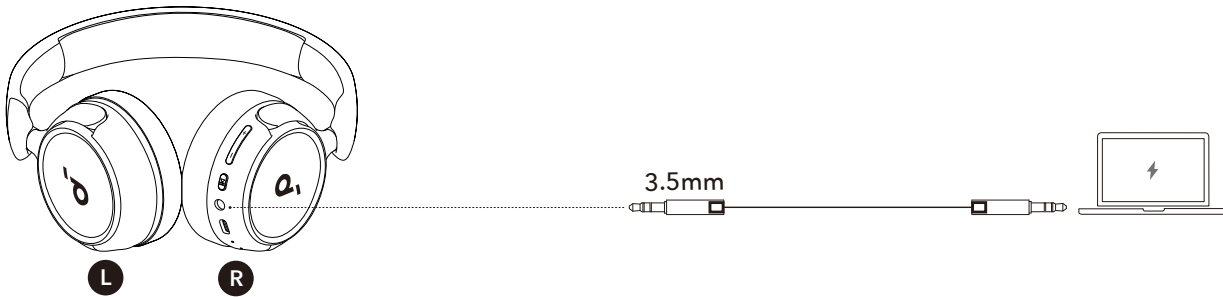
Kulaklıklar aynı anda iki cihaza bağlanabilir. Zaten bir cihaza bağlıysanız, başka bir cihazla eşleştirmek için çoklu işlev düğmesine iki kez basın.

DÜĞME KONTROLLERİ



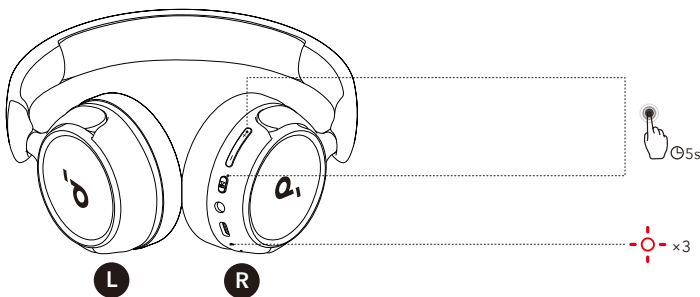
⏻	Aç/kapat	▶	3 saniye basılı tutma
🎵	Oynatma/Duraklatma	▶	Bir defa basın
	Sonraki parça	▶+	2 saniye boyunca basılı tutun
	Önceki parça	◀-	2 saniye boyunca basılı tutun
	Sesi artırma	▶+	Bir defa basın
	Sesi azaltma	◀-	Bir defa basın
☎	Aramayı yanıtlama / Sonlandırma	▶	Bir defa basın
	Aramayı reddetme	▶	1 saniye basılı tutun
	Mikrofonu kapat/etkinleştir	▶	İki defa basın
BassUp	Müzik çalarken Bassup'ı etkinleştirin	▶	Üç defa basma

KABLOLU DİNLEME



Sağlanan 3.5mm AUX kablosunu takarak harici bir cihazda ses çalın. Kablolulu dinleme, Bluetooth modunu otomatik olarak kapatır.

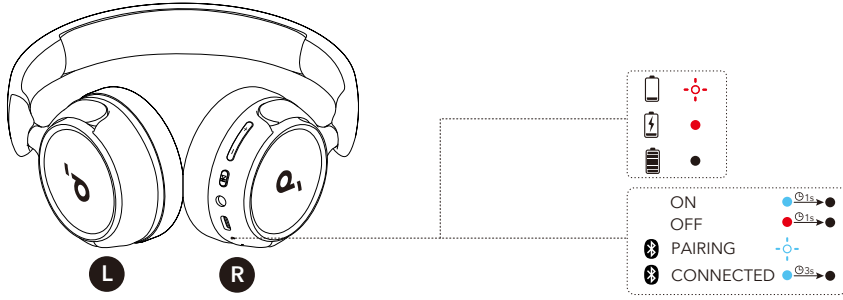
SIFIRLA



Bağlantı veya işlevsellik sorunları yaşarsanız kulaklığınızı sıfırlamanız gerekebilir.

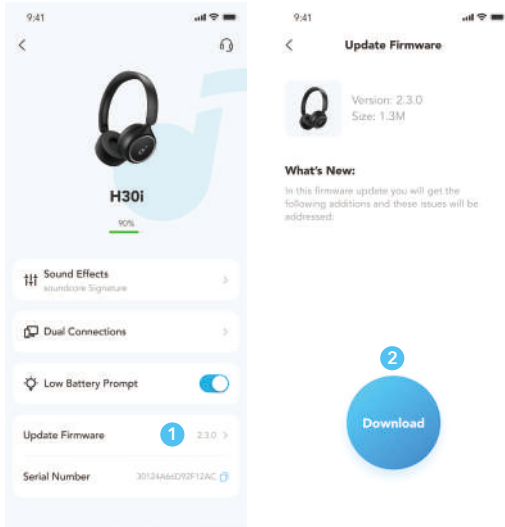
İlk olarak, Bluetooth cihazınızdan eşleştirme geçmişini silin. LED üç kez kırmızı yanıp sönecek şekilde, ses açma ve çuklu işlev düğmelerini aynı anda 5 saniye boyunca basılı tutun.

LED IŞIK REHBERİ



	Yanıp sönen kırmızı
	Yanıp sönen mavi
	Sabit mavi
	Işık kapalı

YAZILIM GÜNCELLEMESİ



Kulaklıkları uygulama üzerinden bağladığınızda yeni bir donanım yazılımı sürümü tespit edilirse bilgilendirilirsiniz. Donanım yazılımı güncellenene kadar kulaklığın açık olduğundan ve bir cihaza bağlı olduğundan emin olun. Güncelleme sırasında herhangi bir kullanımdan kaçınınız ve internete kararlı bir erişim sağlayınız.

ÖZELLİKLERİ

Teknik özellikler önceden bildirilmeksizin değiştirilebilir.

Giriş	5V --- 0.8A
Pil kapasitesi	800mAh
Şarj süresi	2 saat
Çalma süresi	70 saat
Sürücü boyutu	40 mm
Frekans yanıtı	20 Hz - 20 kHz
Empedans	16Ω
Bluetooth sürümü	5.3
Bluetooth aralığı	15 m / 49 ft

Soundcore H30i 取扱説明書 (A3012)

アプリ



Google Play and the Google Play logo are trademarks of Google Inc.



Apple and the Apple logo are trademarks of Apple Inc.

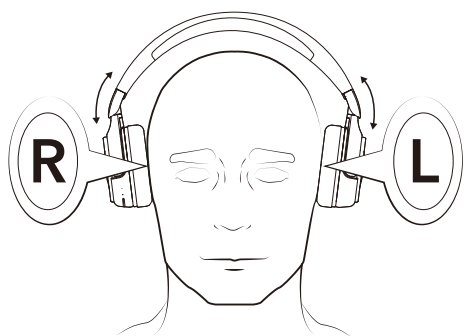


Soundcore アプリをダウンロードすると、マルチポイント接続、イコライザー設定、ファームウェアの更新など、より充実した機能をご利用いただけます。

イヤホンが Soundcore アプリに接続できない場合は、アプリストアから最新のバージョンに更新してください。

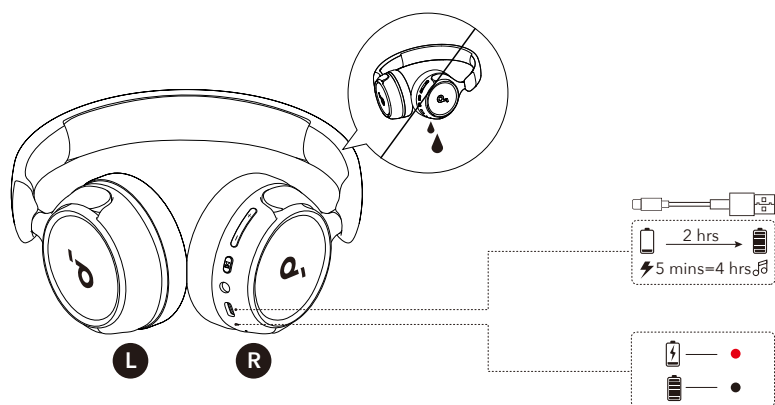
このリンクをクリックしてダウンロードしてください：<http://dl-soundcore.soundcore.com/qcdl?flow=soundcore>

装着



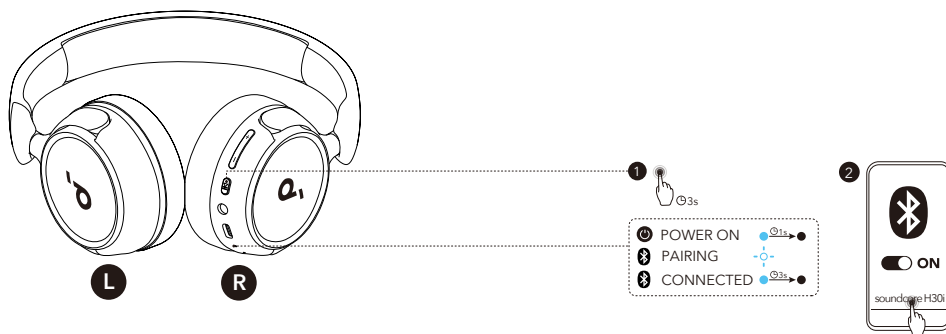
「L」と記載のある方が左耳に、「R」と記載のある方が右耳にくるように装着します。快適に装着いただけるよう、ヘッドバンドの長さを調節してください。

充電



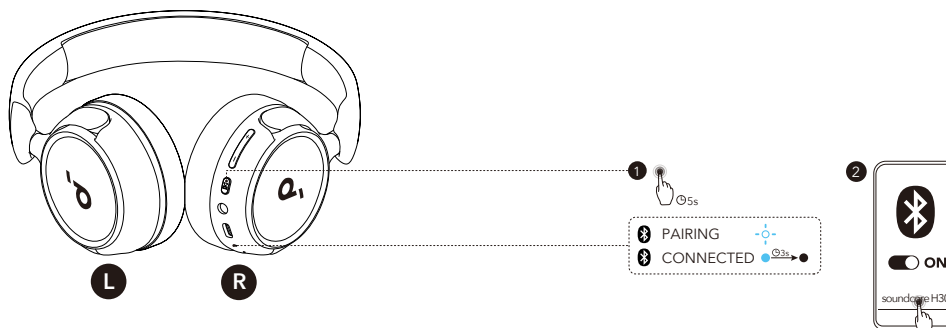
- USB ポートに水や汗が付着している場合は、完全に乾かしてから充電してください。
- 充電中はヘッドホンの電源をオンにしないでください。
- 損傷を防ぐため、付属の USB-C ケーブルを使用してください。
- 充電中は LED インジケーターが赤色に点灯します。

電源オンとペアリング



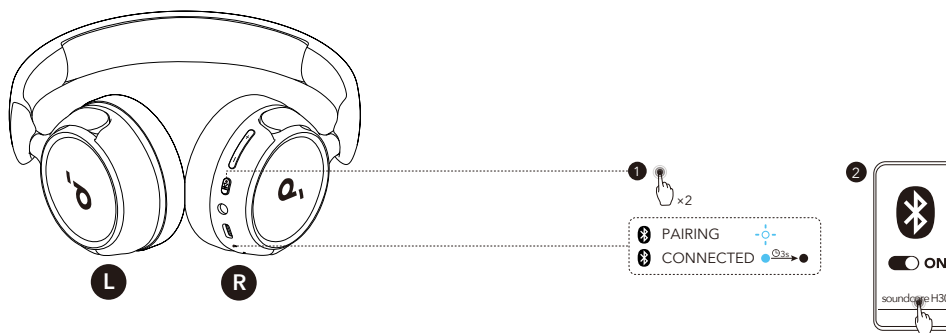
多機能ボタンを3秒間長押しすると、電源がオンになります。本製品は初めてご利用になる際は自動的に Bluetooth ペアリングモードに入ります。ご使用の機器の Bluetooth 設定画面で「**soundcore H30i**」を選択し、接続してください。ペアリング中、ヘッドフォンの LED インジケータは青色ですばやく点滅します。ペアリング完了すると、LED インジケータは3秒間点灯し、その後消灯します。

手動ペアリング



手動で Bluetooth ペアリングモードを起動するには、電源がオフの状態、電源ボタンを5秒間長押しします。

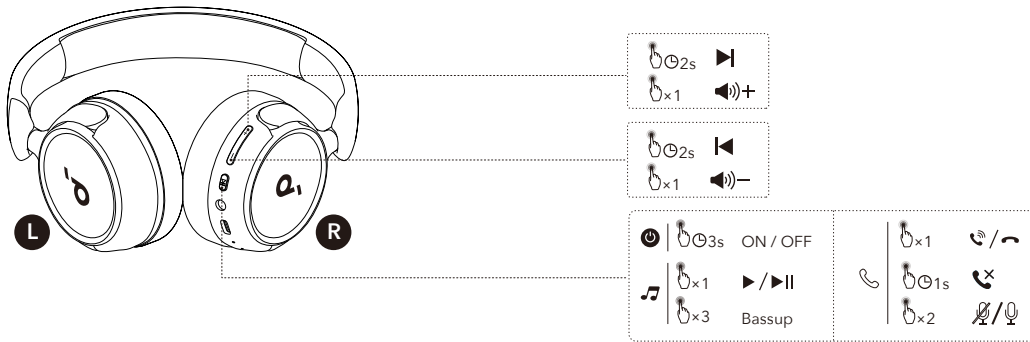
マルチポイント接続



本製品は同時に2台の機器に接続できます。

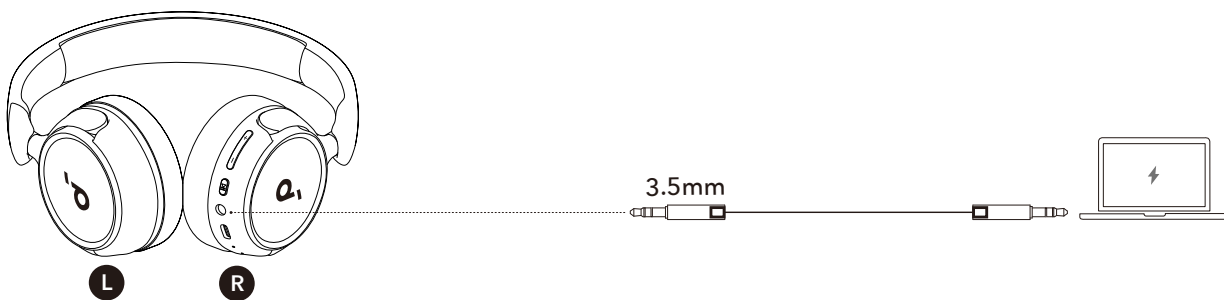
1台目の機器との接続が完了したら、多機能ボタンを2回押し、2台目の機器との接続を行います。

操作方法



🔌	電源のオン / オフ	▶	3 秒間長押し
🎵	再生 / 一時停止	▶	1 回押し
	次へ	+	2 秒間長押し
	戻る	-	2 秒間長押し
	音量アップ	+	1 回押し
	音量ダウン	-	1 回押し
☎	着信に応答 / 通話を終了	▶	1 回押し
	着信を拒否	▶	1 秒間長押し
	マイクのミュート / ミュート解除	▶	2 回押し
BassUp	(音楽を再生中に) 有効にする	▶	3 回押し

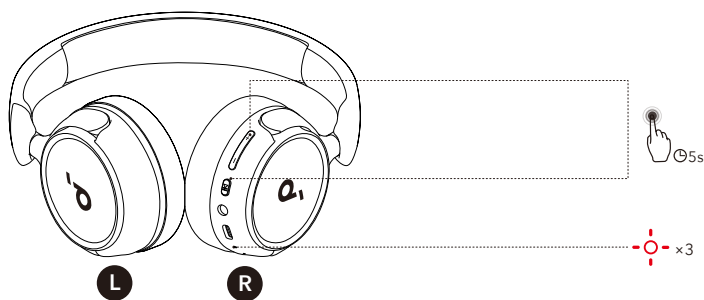
有線接続



付属の 3.5mm AUX ケーブルでオーディオ機器と接続し、音楽を再生することもできます。Bluetooth 接続モードは自動的にオフになります。

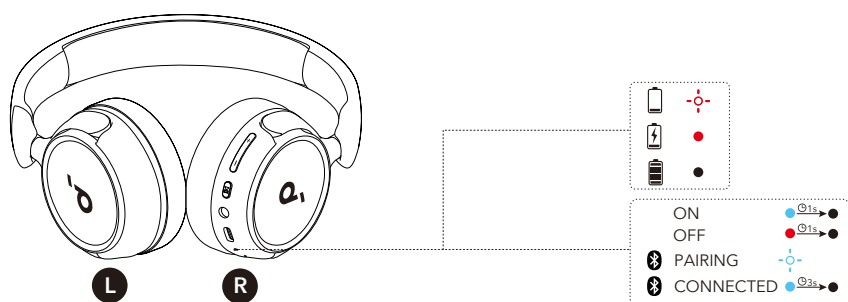
※ 有線接続時は、内蔵マイクおよび本体のボタンはご使用いただけません。

リセット



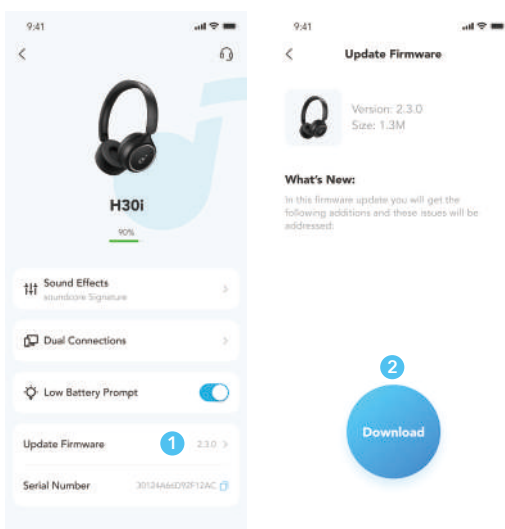
片耳からしか音が聞こえない場合や機器を適切に接続できない場合は、リセットを行ってください。まず、Bluetooth 機器から本製品とのペアリングの履歴を削除します。LED インジケータが赤色に3回点滅するまで、音量アップボタンと多機能ボタンを同時に5秒間長押ししてください。

LED インジケータ



	赤色で点滅
	青色で点滅
	青色に点灯
	消灯

ファームウェアアップデート



本製品をアプリに接続した際に新しいファームウェアバージョンが検出されると、通知が表示されます。アプリの指示に従って最新の状態に更新してください。ファームウェアの更新が完了するまでは、必ず本製品の電源がオンの状態で、ご使用の機器と接続したままにしてください。更新が完了するまで操作はしないでください。また、安定したインターネット接続を確保してください。

仕様

仕様は予告なく変更されることがあります。

入力	5V = 0.8A
バッテリー容量 (mAh)	800mAh
充電時間	約 2 時間
再生可能時間	最大 70 時間
ドライバーのサイズ	40mm
周波数応答	20 Hz ~ 20 kHz
電気抵抗	16 Ω
通信方式	Bluetooth 5.3
Bluetooth 動作範囲	15m

사운드코어 H30i 사용자 가이드 (A3012)

앱



Google Play and the Google Play logo are trademarks of Google Inc.

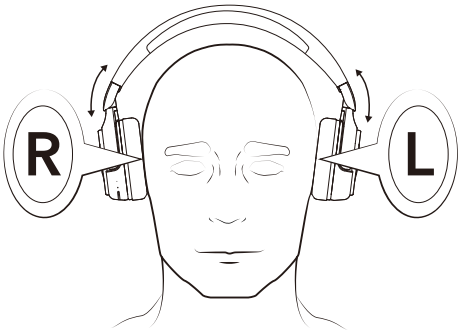


Apple and the Apple logo are trademarks of Apple Inc.



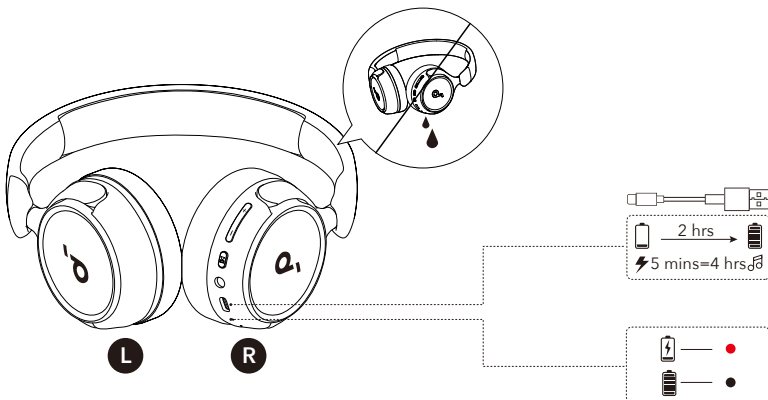
사운드코어 앱을 다운로드하여 EQ 설정을 맞추고 펌웨어를 업데이트하며 더 많은 기능을 탐색하세요 . 만약 헤드폰이 사운드코어 앱과 연결되지 않는다면 , 모바일 앱 스토어에서 앱을 재설치하거나 최신 버전으로 업데이트하세요 . 이 링크를 클릭하여 다운로드하세요 : <http://dl-soundcore.soundcore.com/qcdl?flow=soundcore>

착용 중입니다



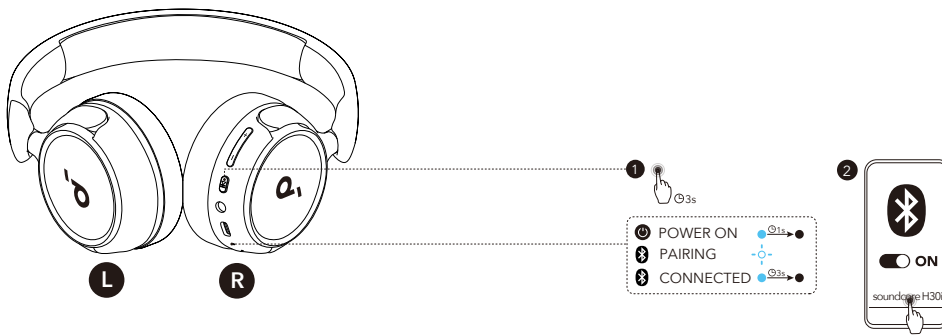
왼쪽 귀에 "L" 로고가 왼쪽 귀에 , "R" 로고가 오른쪽 귀로 오도록 헤드폰을 착용하십시오 . 착용감이 편안하도록 헤드밴드의 길이를 적절하게 조정합니다 .

충전 중입니다



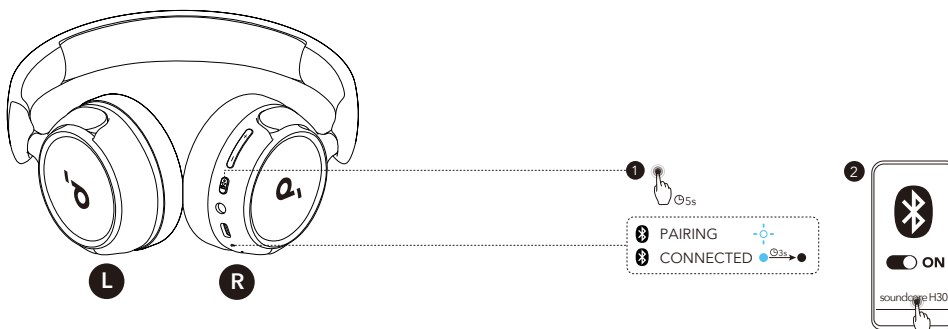
- 충전하기 전에 USB 포트를 완전히 건조하게 하십시오 .
- 충전 중에 헤드폰을 켜지 마십시오 .
- 제공된 USB-C 충전 케이블과 인증된 충전기를 사용하여 손상을 방지하십시오 .
- 충전 중에는 헤드폰의 표시등이 빨간색으로 켜집니다 .

전원을 켜고 페어링합니다



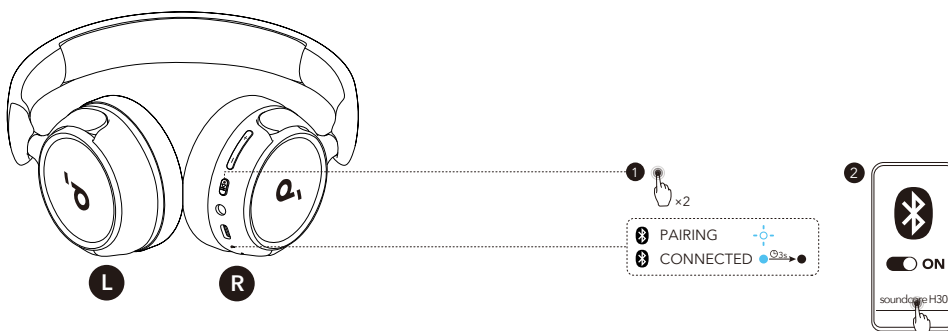
멀티 기능 버튼을 3 초 동안 누르고 있으면 전원이 켜집니다. 헤드폰을 처음 연결하면 자동으로 Bluetooth 페어링 모드로 들어갑니다. 장치의 블루투스 목록에서 "soundcore H30i" 를 선택하여 연결하세요. 페어링 중에는 헤드폰의 표시등이 빠르게 파란색으로 깜빡입니다. 페어링이 성공하면 표시등이 3 초간 켜진 후 꺼집니다.

수동 페어링



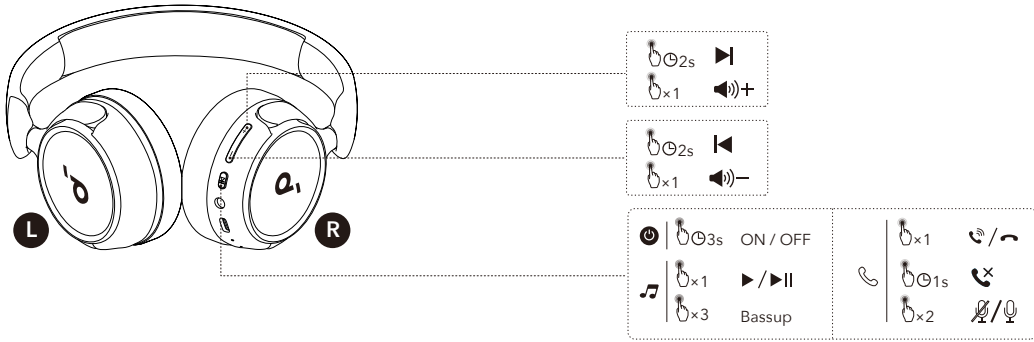
헤드폰이 꺼져 있을 때 블루투스 페어링 모드를 수동으로 입력하려면 멀티 기능 버튼을 누르고 5 초간 길게 누르면 LED 가 파란색으로 깜빡입니다.

멀티포인트 연결



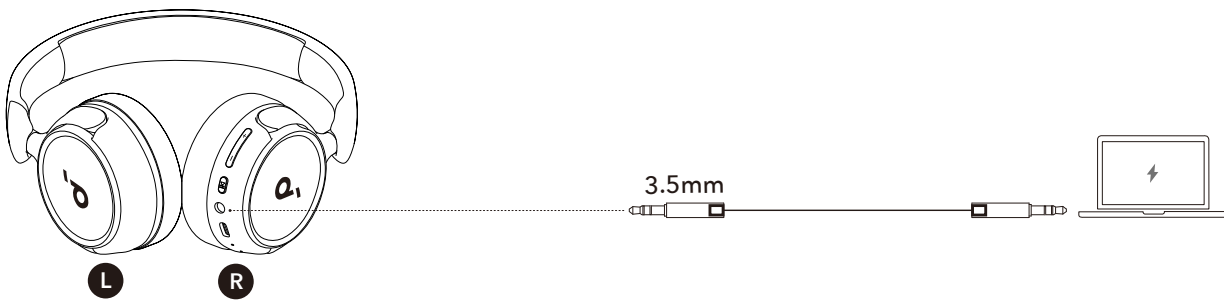
이 헤드폰은 동시에 두 대의 기기와 연결할 수 있습니다. 이미 하나의 기기에 연결되어 있을 때, 멀티 기능 버튼을 두 번 눌러 다른 기기와 페어링하세요.

버튼 제어



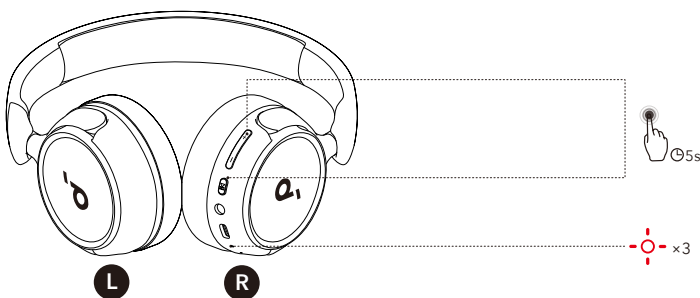
⏻	전원 켜기 / 끄기	▶	3 초간 길게 누릅니다
🎵	재생 / 일시중지	▶	한 번 누르기
	다음 트랙	⏸+	2 초간 길게 누릅니다
	이전 트랙	⏸-	2 초간 길게 누릅니다
	볼륨 높이기	⏸+	한 번 누르기
	볼륨 줄이기	⏸-	한 번 누르기
	☎	전화 받기 / 통화 종료	▶
통화 수신 거부		▶	1 초간 길게 누르기
마이크 음소거 또는 음소거 해제		▶	두 번 누르기
BassUp	음악을 재생할 때 Bassup 을 활성화하세요	▶	세 번 누르기

와이어드 리스닝



제공된 3.5mm AUX 케이블을 꽂아 외부 장치에서 오디오를 재생하세요. 유선 청취는 자동으로 블루투스 모드가 꺼집니다.

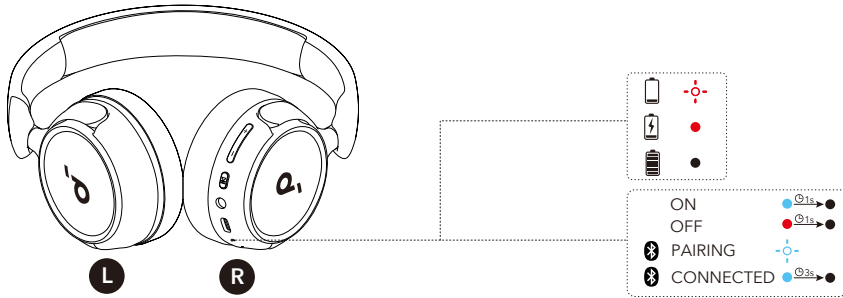
리셋



연결 문제나 기능 문제가 발생하면 헤드폰을 초기화해야 합니다 .

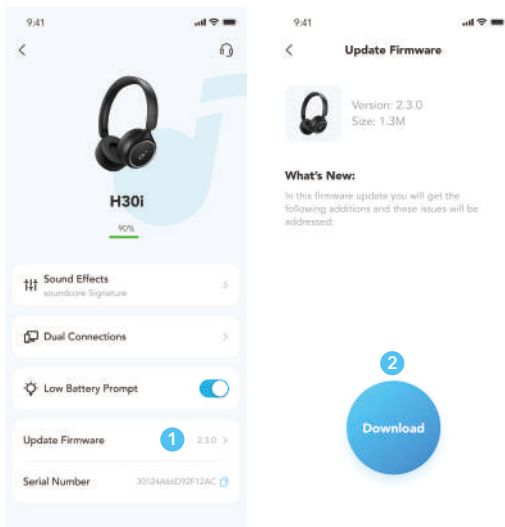
먼저 Bluetooth 기기에서 페어링 기록을 삭제합니다 . LED 가 빨간색으로 세 번 깜박일 때까지 볼륨 업 버튼과 멀티 기능 버튼을 동시에 5 초간 누르고 있으세요 .

LED 라이트 가이드



	빨간색으로 점멸
	파란색으로 점멸
	파란색 유지
	불 꺼짐

펌웨어 업데이트



헤드폰을 앱에 연결할 때 새로운 버전의 펌웨어가 감지되면 알림을 받게 됩니다 . 펌웨어 업그레이드가 완료될 때까지 헤드폰의 전원이 켜져 있고 기기에 연결된 상태를 유지하시기 바랍니다 . 업데이트 중에는 사용을 피하고 인터넷에 안정적으로 접속하는 것을 보장하십시오 .

사양

사양은 사전 통지 없이 변경될 수 있습니다 .

입력	5V --- 0.8A
배터리 용량	800mAh
충전 시간	2 시간
재생 시간	70 시간
드라이버 크기	40mm
주파수 응답	20Hz~20kHz
임피던스	16 Ω
Bluetooth 버전	5.3
Bluetooth 범위	15m / 49 피트

soundcore H30i 用户指南 (A3012)

应用程序



Google Play and the Google Play logo are trademarks of Google Inc.

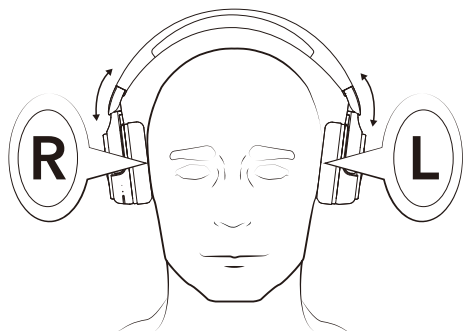


Apple and the Apple logo are trademarks of Apple Inc.



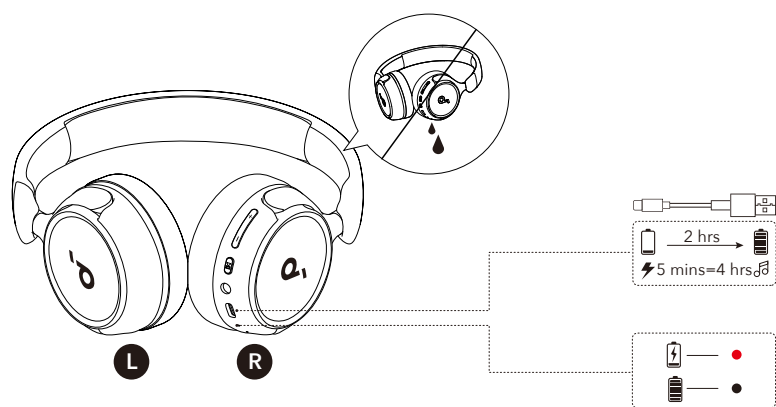
下载 soundcore 应用程序以自定义 EQ 设置、更新固件并探索更多功能。
如果您的耳机无法连接到 soundcore 应用程序，请在移动应用商店中重新安装应用程序或将其更新到最新版本。
点击此链接下载：<http://dl-soundcore.soundcore.com/qcdl?flow=soundcore>

佩戴



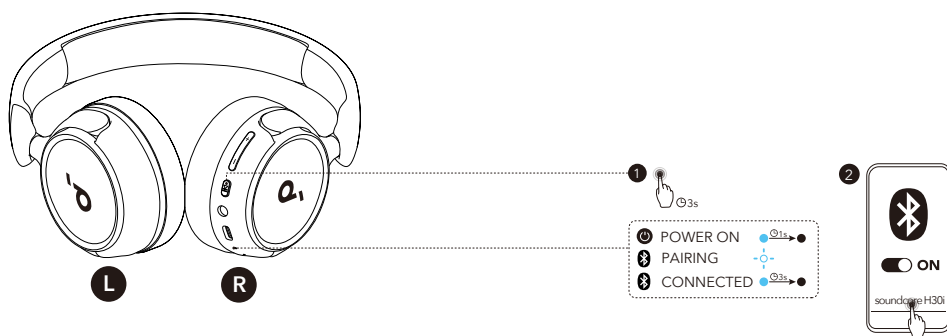
将带有“L”标志的耳机戴在左耳，带有“R”标志的耳机戴在右耳。调整头带的长度以确保佩戴舒适。

充电



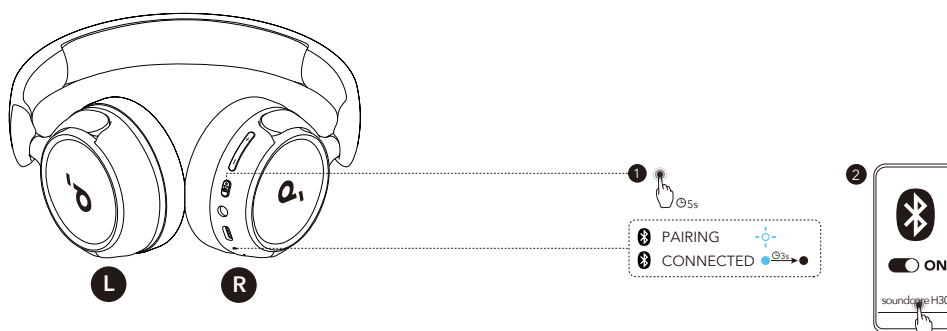
- 在充电前请确保 USB 端口完全干燥。
- 充电时请勿打开耳机。
- 使用提供的 USB-C 充电线及经过认证的充电器，避免损坏设备。
- 充电时，耳机上的指示灯会亮起红色。

开机和配对



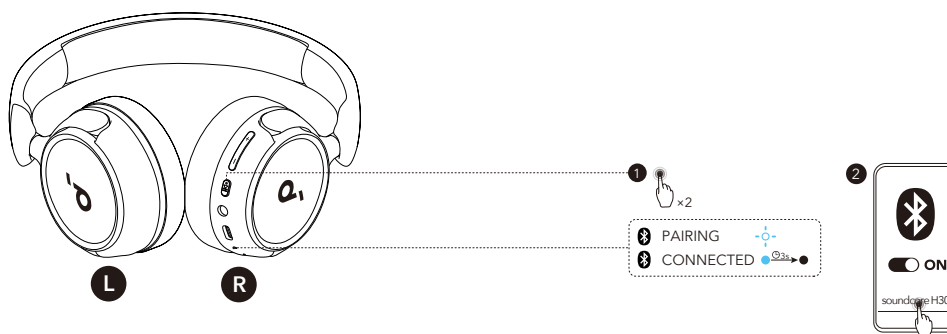
按住多功能按钮 3 秒钟以开机。首次连接时耳机会自动进入蓝牙配对模式。在您的设备蓝牙列表中选择“**soundcore H30i**”进行连接。配对时，耳机上的指示灯会快速闪烁蓝色。配对成功后，指示灯会亮 3 秒钟，然后熄灭。

手动配对



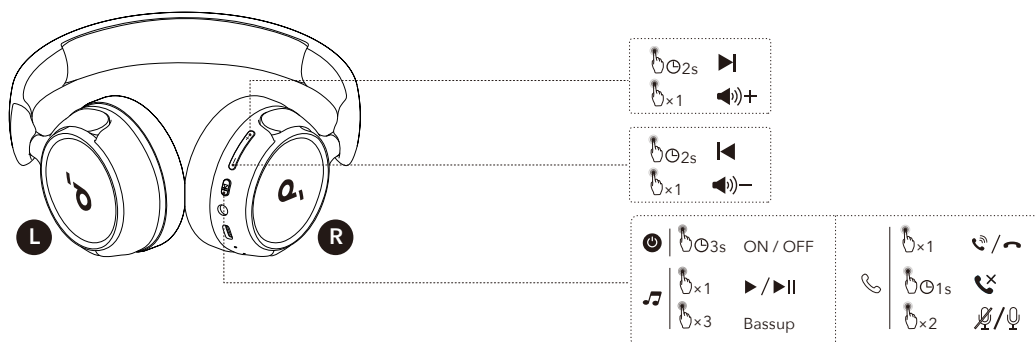
要在耳机关闭时手动进入蓝牙配对模式，请按住多功能按钮 5 秒钟，直到 LED 闪烁蓝色。

多点连接



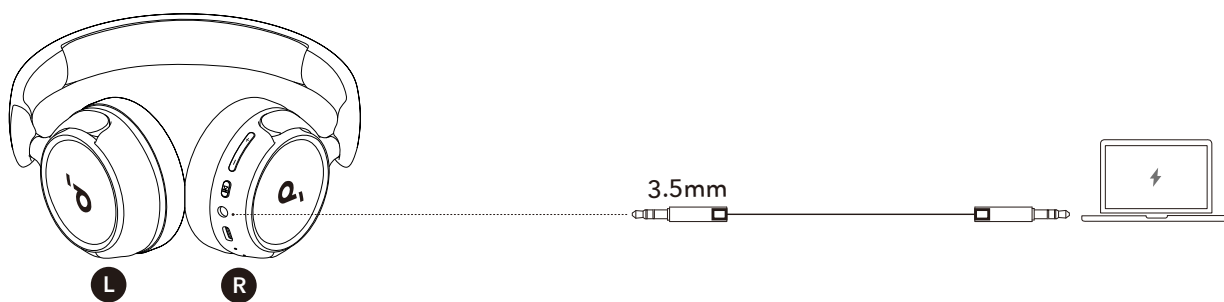
耳机可以同时连接两个设备。
在已连接一台设备的情况下，按多功能按钮两次可与另一台设备配对。

按钮控制



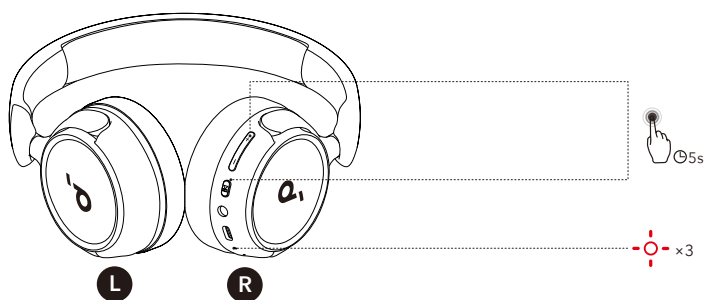
🔌	开机 / 关机	▶	按住 3 秒钟
🎵	播放 / 暂停	▶	按一次
	下一曲目	➡	按住 2 秒钟
	上一曲目	⬅	按住 2 秒钟
	调高音量	➡	按一次
	调低音量	⬅	按一次
	☎	接听 / 结束通话	▶
拒绝来电		▶	按住 1 秒钟
静音 / 恢复麦克风		▶	按两次
BassUp	播放音乐时启用 Bassup 功能	▶	按三次

有线收听



可通过插入 3.5 毫米的 AUX 线缆在外部设备上播放音频。有线收听将自动关闭蓝牙模式。

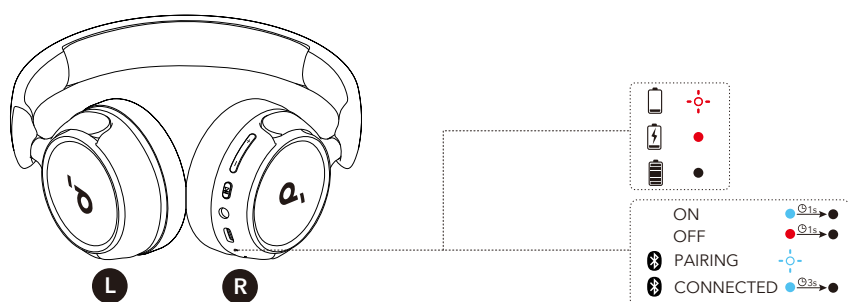
重置



如果您遇到连接问题或功能问题，可能需要重置耳机。

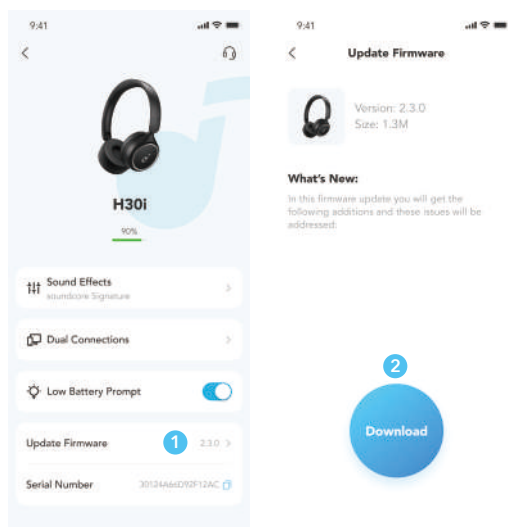
首先从您的蓝牙设备中删除配对历史记录。同时按住音量增加和多功能按钮 5 秒钟，直到 LED 闪烁红灯三次。

LED 指示灯指南



	红色闪烁
	蓝灯闪烁
	蓝色常亮
	指示灯熄灭

固件更新



当您使用该应用程序连接耳机时，将会在检测到有新版本的固件时通知您升级。确保耳机已通电并连接到设备，直到固件升级完成。在更新期间，请勿使用耳机，并确保稳定的网络连接。

产品参数

规格如有变更，恕不另行通知。

输入	5V \pm 0.8A
电池容量	800 毫安时
充电时长	2 小时
播放时间	70 小时
驱动单元大小	40 毫米
频率范围	20Hz - 20kHz
阻抗	16 Ω
蓝牙版本	5.3
蓝牙范围	15 米

soundcore H30i 使用者指南 (A3012)

應用程式



Google Play and the Google Play logo are trademarks of Google Inc.



Apple and the Apple logo are trademarks of Apple Inc.



下載 soundcore 應用程式以自訂 EQ 設置、更新韌體並探索更多功能。

如果您的耳機無法與 soundcore 應用程式連接，請在您的手機應用程式商店重新安裝應用程式或更新至最新版本。

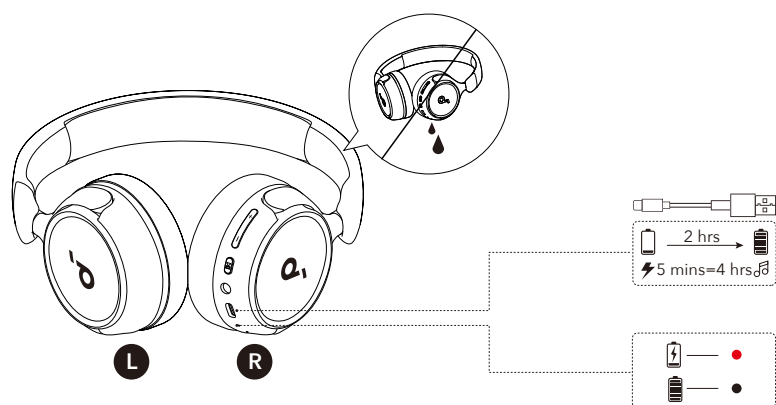
點擊此連結下載：<http://dl-soundcore.soundcore.com/qcdl?flow=soundcore>

佩戴



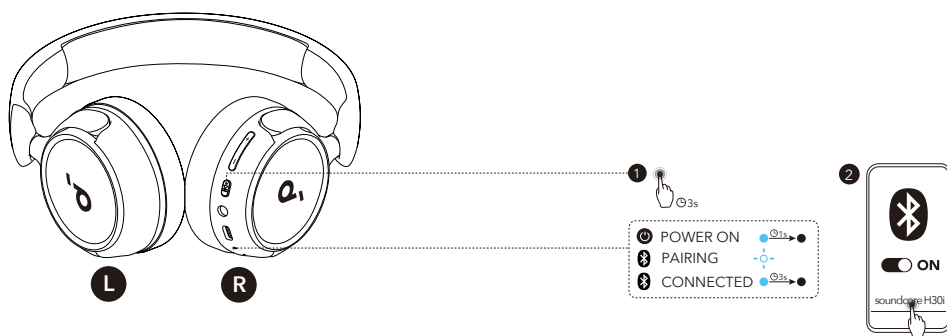
有「L」標誌的耳機佩戴於左耳，有「R」標誌的耳機佩戴於右耳。調整頭帶的長度至舒適為止。

充電



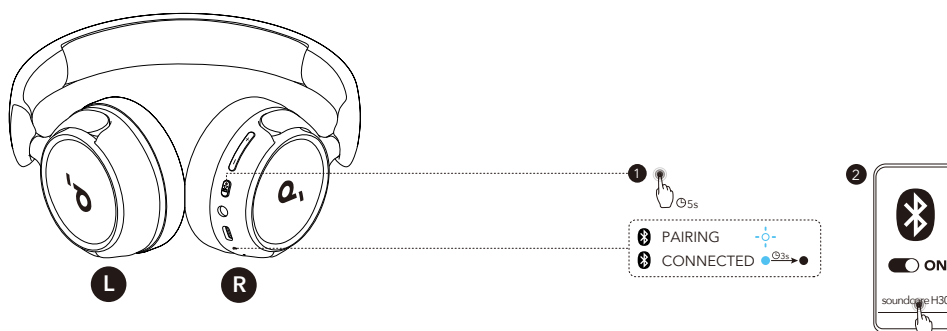
- 在充電前，請先完全擦乾耳機和 USB-C 充電端口。
- 充電時請勿開啟耳機。
- 使用提供的 USB-C 充電線和認證的充電器以防止任何損壞。
- 充電時，耳機上的指示燈會亮起紅色。

開機和配對



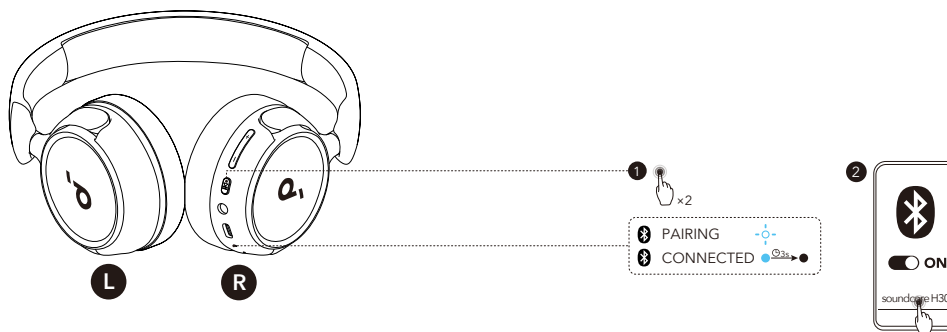
按住多功能按鈕 3 秒以開啟電源。首次連接時，耳機會自動進入藍牙配對模式。在您的設備藍牙列表中選擇“**soundcore H30i**”進行連接。配對時，耳機上的指示燈會快速閃爍藍色。配對成功後，指示燈會亮 3 秒鐘，然後熄滅。

手動配對



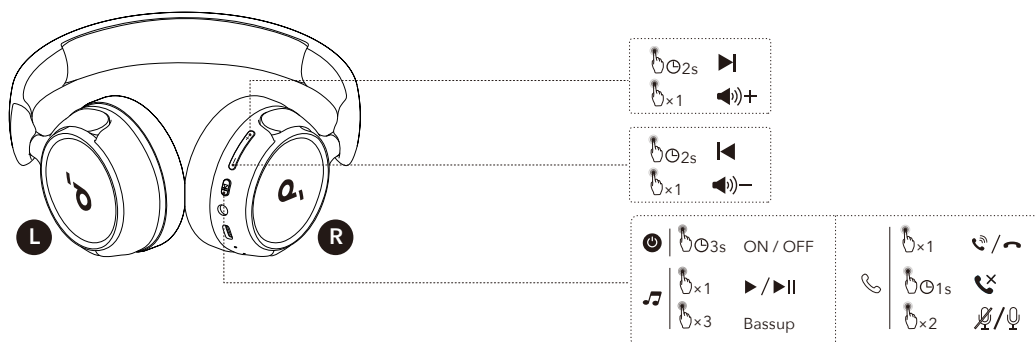
當耳機關閉時，手動進入藍牙配對模式，請按住多功能按鈕 5 秒鐘，直到 LED 閃爍藍色。

多點連接



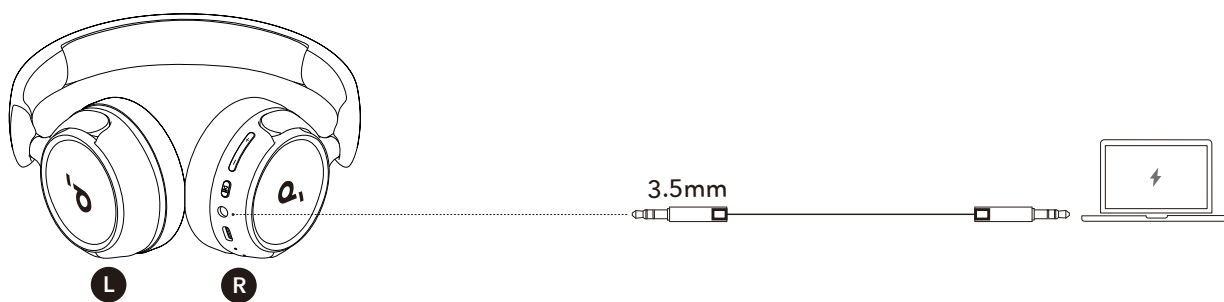
耳機可以同時連接兩個裝置。
當已經連接到一個設備時，按兩次多功能按鈕與另一個設備配對。

按鈕控制項



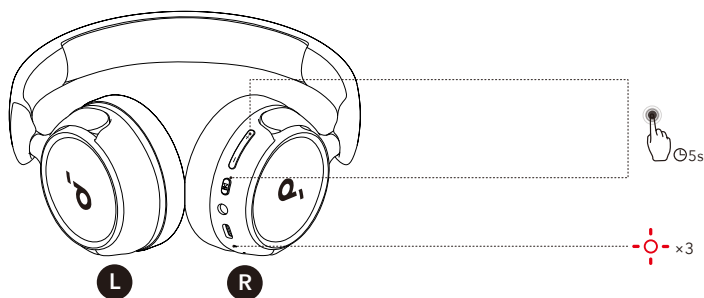
⏻	電源開啟 / 關閉	▶	按住 3 秒
🎵	播放 / 暫停	▶	按一下
	下一首曲目	⏸+	按住約 2 秒
	上一首曲目	⏮-	按住約 2 秒
	音量增加	+	按一下
	音量降低	-	按一下
	☎	接聽 / 結束通話	▶
拒絕來電		▶	按住 1 秒
將麥克風設為靜音 / 取消靜音		▶	按兩下
BassUp	播放音樂時啟用 Bassup 功能	▶	按三下

有線聆聽



連接 3.5 毫米 AUX 纜線，使用外接裝置播放音樂。有線聆聽將自動關閉藍牙模式。

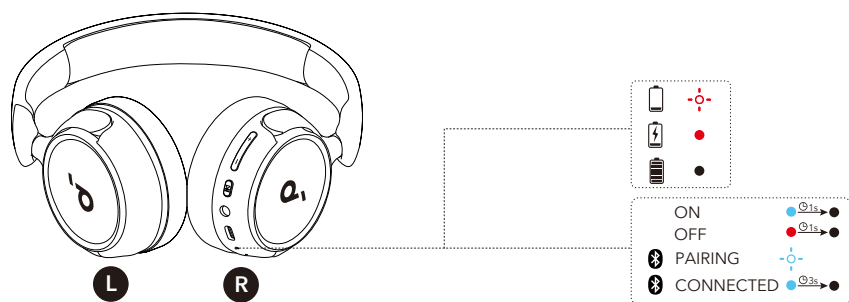
重設



如果遇到連線或功能問題，您可能需要重設耳機。

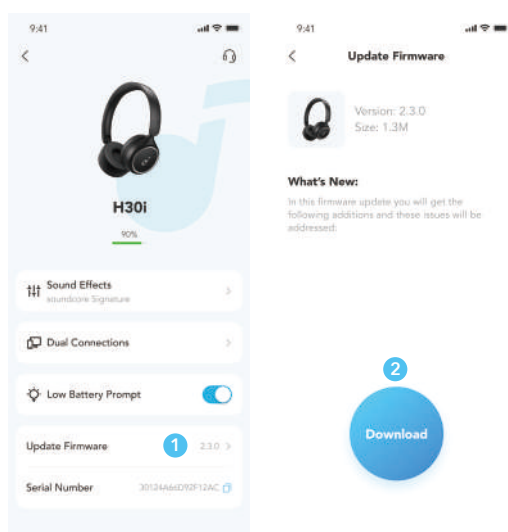
首先刪除藍牙裝置中的配對歷程記錄。同時按住音量增加和多功能按鈕 5 秒，直到 LED 指示燈閃爍紅色三次。

LED 指示燈指南



	閃爍紅燈
	閃爍藍燈
	持續亮起藍燈
	指示燈熄滅

韌體更新



使用此應用程式與耳機連線時，只要偵測到新的韌體版本，此應用程式便會通知您。請確保耳機在韌體更新完成前始終處於開機狀態，並與裝置保持連線。在更新期間，請避免任何使用並確保穩定訪問互聯網。

產品參數

規格可能隨時變更，恕不另行通知。

輸入	5V \pm 0.8A
電池容量	800 毫安時
充電時間	2 小時
播放時間	70 小時
單體大小	40 毫米
頻率響應	20Hz - 20kHz
阻抗	16 Ω
藍牙版本	5.3
藍牙範圍	15m / 49ft

دليل المستخدم لساعات صوت كور (H30i (A3012)

تطبيق



Google Play and the Google Play logo are trademarks of Google Inc.



Apple and the Apple logo are trademarks of Apple Inc.



قم بتنزيل تطبيق soundcore لتخصيص إعدادات EQ وتحديث البرامج الثابتة واستكشاف المزيد. إذا لم تتمكن سماعات الرأس الخاصة بك من الاتصال بتطبيق soundcore، أعد تثبيت التطبيق أو قم بتحديثه إلى أحدث إصدار في متجر التطبيقات المحمول الخاص بك.

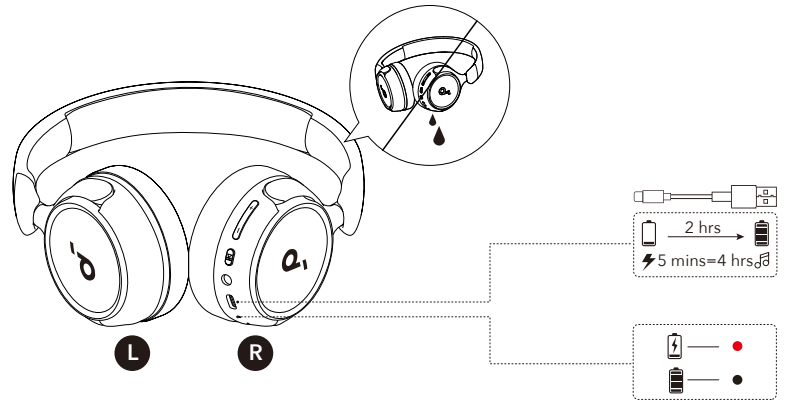
انقر على هذا الرابط للتحميل: <http://dl-soundcore.soundcore.com/qcdl?flow=soundcore>

الارتداء



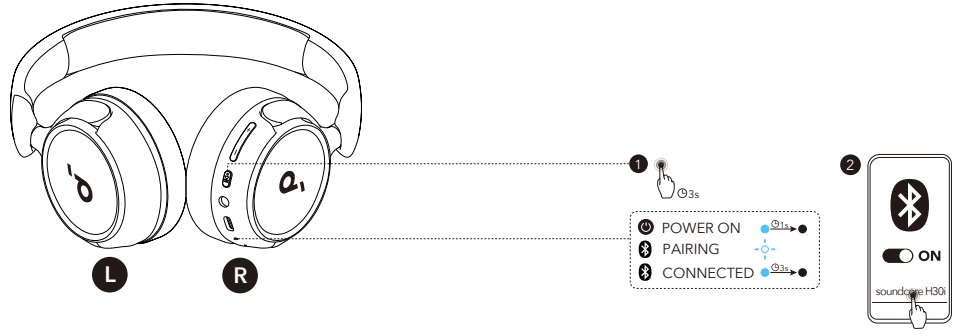
ارتد سماعات الرأس التي تحمل الشعار "L" على أذنك اليسرى والشعار "R" على أذنك اليمنى. اضبط طول طوق الرأس حتى تحصل على مقياس مريح.

الشحن



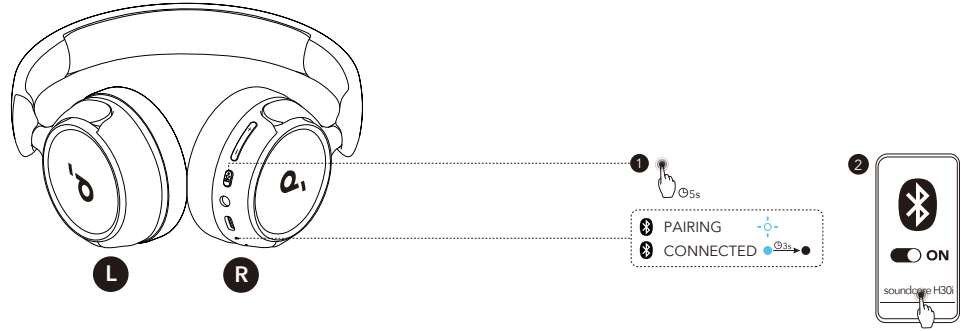
- جفف بشكل كامل منفذ USB قبل الشحن.
- لا تشغيل سماعات الرأس الخاصة بك أثناء الشحن.
- استخدم كابل الشحن USB-C المزود وشاحن معتمد لتجنب أي ضرر.
- عند الشحن، يضيء المؤشر على السماعات باللون الأحمر.

تشغيل الجهاز والاتصال بالجهاز الآخر



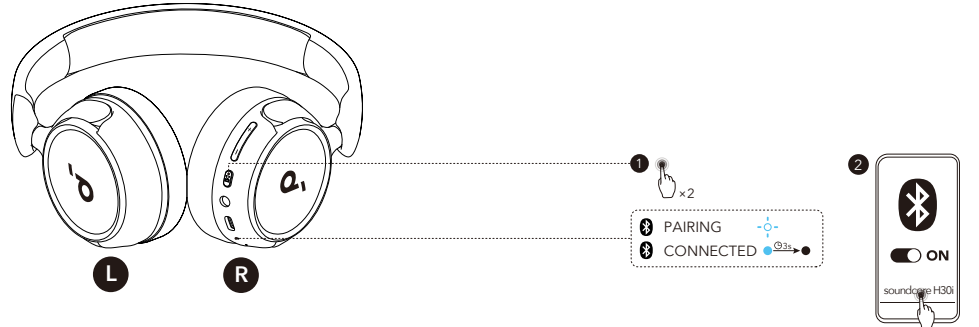
اضغط واستمر في الضغط على زر الوظيفة المتعددة لمدة 3 ثوانٍ لتشغيل الجهاز. ستدخل سماعات الرأس تلقائيًا في وضع الاقتران عبر Bluetooth عند الاتصال لأول مرة. حدد "soundcore H30i" في قائمة بلوتوث جهازك للاتصال. عند الإقران، يومض المؤشر على السماعات باللون الأزرق بسرعة. بعد نجاح الإقران، يبقى المؤشر مضيئًا لمدة 3 ثوانٍ ثم ينطفئ.

الاقتران اليدوي



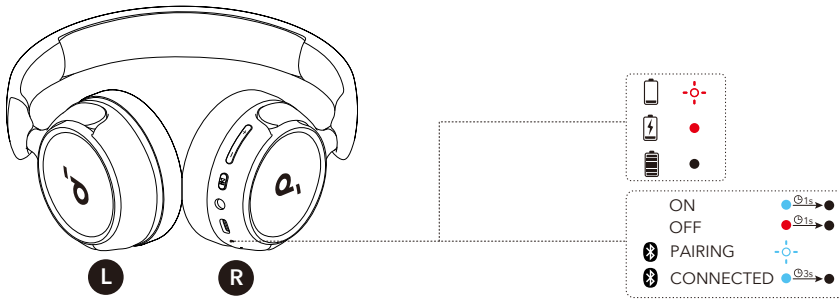
لدخول وضع الإقران اللاسلكي لتقنية البلوتوث يدويًا عندما تكون السماعات مغلقة، اضغط واستمر في الضغط على زر الوظيفة المتعددة لمدة 5 ثوانٍ حتى يومض الصمام الأزرق.

الاتصال المتعدد النقاط



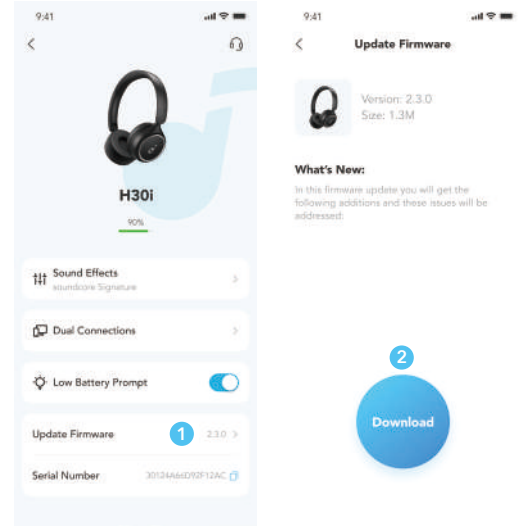
يمكن توصيل سماعة الرأس بجهاز Bluetooth في الوقت نفسه. عندما تكون متصلاً بجهاز واحد بالفعل، اضغط على زر الوظيفة المتعددة مرتين للاتصال بجهاز آخر.

دليل الضوء الخفيف بتقنية LED



	أحمر وامض
	وميض أزرق
	أزرق ثابت
	الضوء مطفأ

تحديث البرامج الثابتة



سيتم إخطارك بمجرد اكتشاف الإصدار الجديد من البرنامج الثابت عند توصيل سماعات الرأس بالتطبيق. تأكد من تشغيل سماعات الرأس وتوصيلها بجهاز حتى يكتمل تحديث البرنامج الثابت. خلال التحديث، تجنب أي استخدام وتأكد من الوصول المستقر إلى الإنترنت.

مواصفات

المواصفات عرضة للتغيير دون إشعار.

الدخل	٥ فولت ١.٨ أمبير
سعة البطارية	٨٠٠ ملي أمبير
مدة الشحن	2 ساعة واحدة
وقت التشغيل	٧٠ ساعة
حجم المُحرك	40مم
استجابة التردد	20 هرتز إلى 20 كيلو هرتز
المقاومة	16Ω
إصدار Bluetooth	5.3
نطاق Bluetooth	15 م / 49 قدم

מדריך המשתמש של soundcore H30i (A3012)

אפליקציה



Google Play and the Google Play logo are trademarks of Google Inc.

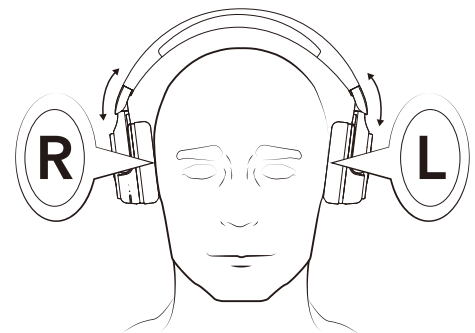


Apple and the Apple logo are trademarks of Apple Inc.



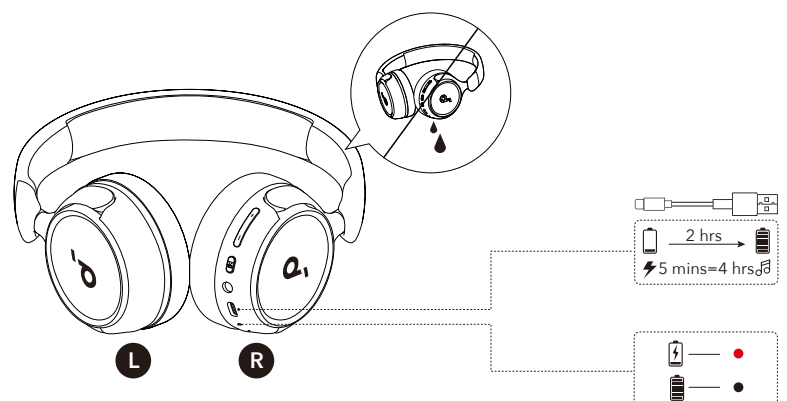
הורידו את אפליקציית soundcore כדי להתאים את הגדרות ה-EQ, לעדכן את הקושחה ולחקור עוד. אם האוזניות שלך לא מצליחות להתחבר לאפליקציית soundcore, יש להתקין מחדש את האפליקציה או לעדכן אותה לגרסה האחרונה בחנות האפליקציות של הסמארטפון שלך.
לחץ על הקישור הזה כדי להוריד: <http://dl-soundcore.soundcore.com/qcdl?flow=soundcore>

לבושים



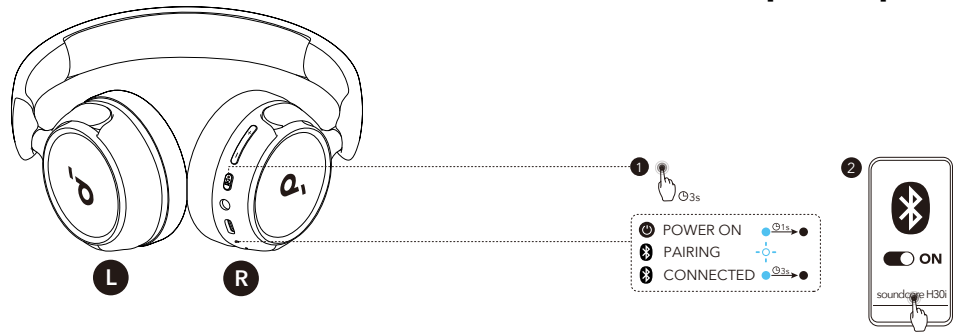
את האוזניות מרכיבים כך שהלוגו "L" נמצא באוזן השמאלית והלוגו "R" באוזן הימנית. יש לכונן את אורך קשת הראש להתאמה נוחה.

טעינה



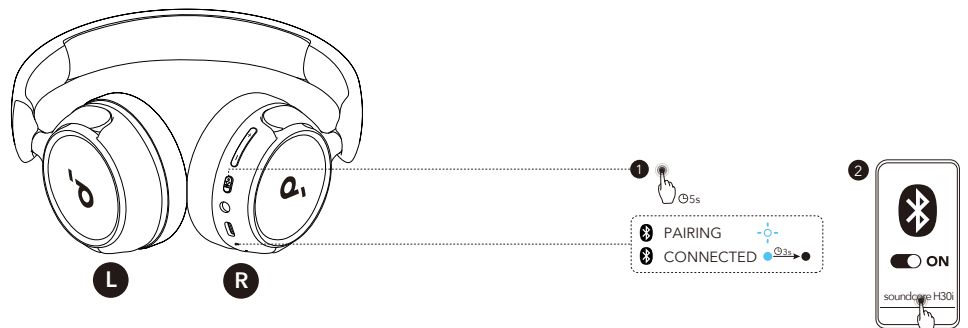
- לפני הטעינה, יש לייבש במלואו את חריץ ה-USB.
- אל תדליק את האוזניות שלך בזמן הטעינה.
- השתמש בכבל הטעינה שסופק עם חיבור USB-C ובמטען מוסמך כדי למנוע נזקים.
- כאשר האוזניות מתכוננות, האינדיקטור בהן מאיר בצבע אדום.

הדלקה וזימון לזוגיות



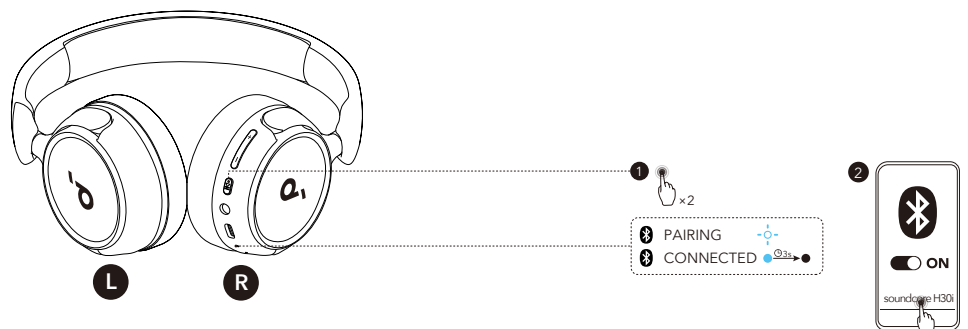
לחץ והחזק את לחצן הפונקציות המרובות למשך 3 שניות כדי להדליק את המכשיר. בהתחברות הראשונה, האוזניות יכנסו אוטומטית למצב צימוד ב-Bluetooth. בחר "soundcore H30i" ברשימת הבלוטות של המכשיר שלך כדי להתחבר. בעת הזוגיות, האינדיקטור על האוזניות מהירות בצבע כחול. לאחר שהזוגיות הצליחה, האינדיקטור נשאר דולק למשך 3 שניות ואז נכבה.

צימוד ידני



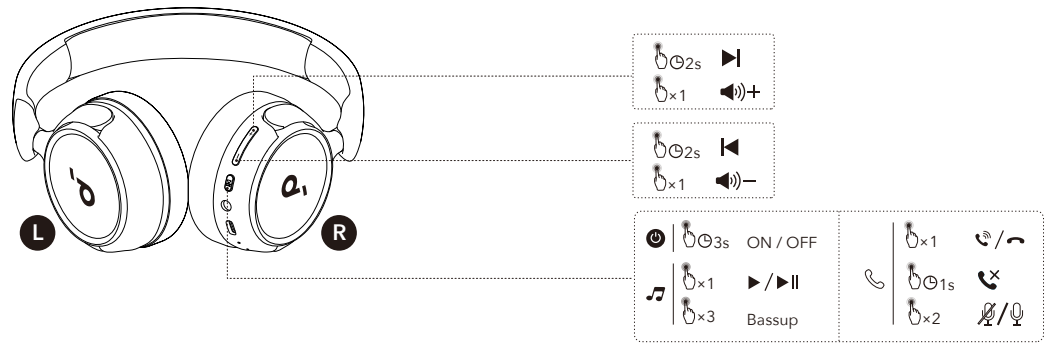
כדי להכנס למצב התאמת Bluetooth באופן ידני כאשר האוזניות כבויות, לחץ והחזק את לחצן הפונקציות המרובות למשך 5 שניות עד שהלד יהבהב בצבע כחול.

חיבור מרובה נקודות



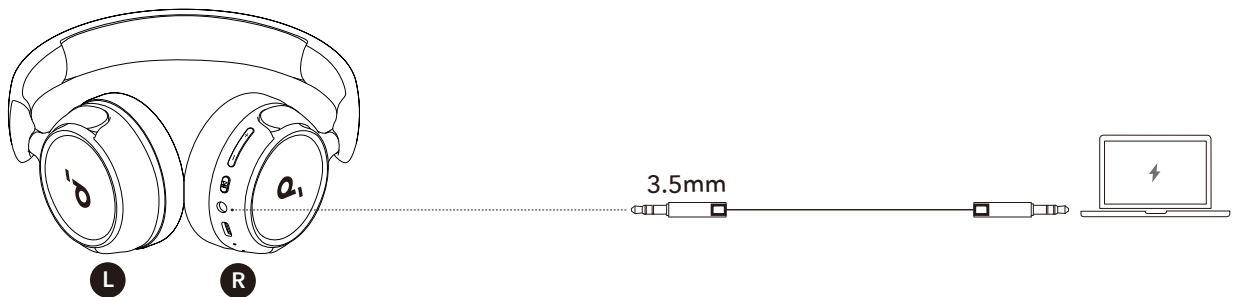
האוזניות יכולות להתחבר לשני התקנים בו-זמנית. כשכבר מחוברים למכשיר אחד, לחץ על כפתור הפונקציות המרובות פעמיים כדי לחבר למכשיר אחר.

בקורות הכפתורים



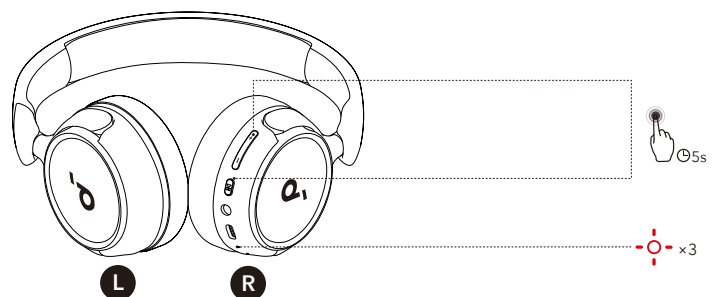
	הפעלה / כיבוי		לחץ והחזק למשך 3 שניות
	הפעלה/השהיה		לחיצה אחת
	הרצועה הבאה		לחיצה במשך 2 שניות
	הרצועה הקודמת		לחיצה במשך 2 שניות
	הגברת עוצמת הקול		לחיצה אחת
	הנמכת עוצמת הקול		לחיצה אחת
	מענה לשיחה/סיום שיחה		לחיצה אחת
	דחיית שיחה		לחץ והחזק למשך שנייה אחת
	השתקה / החזרה של המיקרופון לפעילות		לחץ פעמיים
	אפשר את Bassup בעת ההשמעת מוזיקה		לחצו שלוש פעמים

האזנה מחוברת



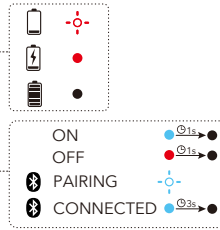
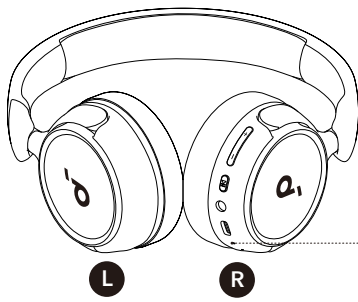
נגן אודיו על מכשיר חיצוני על ידי התחברות כבל AUX בגודל 3.5 מ"מ המסופק. ההאזנה בחיבור קווי תכבה את מצב הבלוטות' מתאם באופן אוטומטי.

איפוס



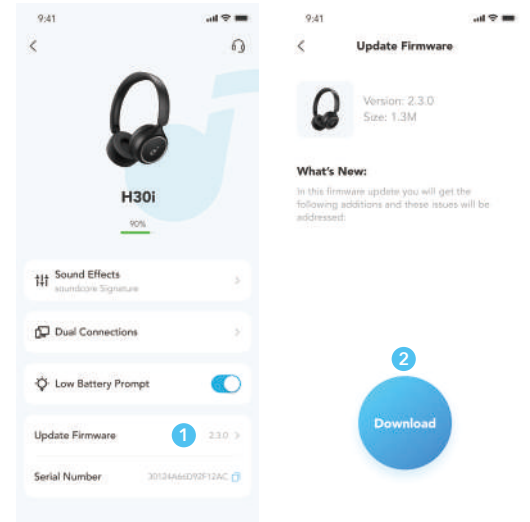
במקרים של בעיות בקישוריות או בתפקוד של האוזניות, ייתכן שיהיה צורך לאתחל אותן. תחילה יש למחוק את היסטוריית הצימודים במכשיר ה-Bluetooth. לחץ והחזק את כפתור העוצמה למעלה ואת כפתור הפונקציות המרובות בו זמנית למשך 5 שניות עד שהלד יבהב בצבע אדום שלוש פעמים.

מדריך אור LED



	אדום מהבהב
	כחול מהבהב
	כחול מלא
	האור כבוי

עדכון קושחה



כשתזוהה גרסת קושחה חדשה לאחר חיבור האוזניות לאפליקציה, תוצג הודעה. יש לוודא שהאוזניות מופעלות ומחוברות למכשיר עד להשלמת עדכון הקושחה. במהלך העדכון, יש להימנע מכל שימוש ולוודא גישה יציבה לאינטרנט.

מפרטים

המפרט כפוף לשינויים ללא הודעה מראש.

קלט	5V 0.8A
קיבולת סוללה	800 מילי אמפר שעות
זמן טעינה	2 שעות
זמן השמעה	70 שעות
גודל מנהל ההתקן	40 מ"מ
היענות תדרים	20 הרץ - 20 קילו הרץ
עכבה	16Ω
גרסת Bluetooth	5.3
טווח Bluetooth	15 מ' / 49 רגל