

HƯỚNG DẪN SỬ DỤNG

# HƯỚNG DẪN SỬ DỤNG

---



Đọc kỹ hướng dẫn sử dụng này trước khi vận hành thiết bị và cất giữ ở vị trí thuận tiện để tham khảo khi cần.

Aerotower lite

VI TIẾNG VIỆT

# Mục lục

## HƯỚNG DẪN AN TOÀN

### 04 Hãy đọc trước khi sử dụng sản phẩm.

04 Các biểu tượng an toàn và ý nghĩa

### 04 CẢNH BÁO

04 Khi xử lý phích cắm điện và dây điện

05 Khi lắp đặt sản phẩm

06 Khi sử dụng sản phẩm

07 Khi sử dụng chức năng UVnano

### 08 THẬN TRỌNG

08 Khi lắp đặt sản phẩm

08 Khi sử dụng sản phẩm

09 Khi thải bỏ sản phẩm

## SỬ DỤNG LG THINQ

### 10 Ứng dụng LG ThinQ

10 Các tính năng của Ứng dụng LG ThinQ

10 Trước khi sử dụng Ứng dụng LG ThinQ

11 Cài đặt Ứng dụng LG ThinQ

11 Thông tin của thông báo phần mềm nguồn mở

## Tổng quan

### 12 Tìm hiểu hình dạng bên ngoài của sản phẩm

12 Mặt trước

13 Mặt sau

14 Bộ lọc

15 Phụ kiện

### 16 Lắp đặt và sẵn sàng

16 Tháo lớp vinyl bộ lọc

17 Chọn vị trí lắp đặt

17 Lắp đặt chân đế

18 Di chuyển sản phẩm

## Sử dụng

### 19 Tìm hiểu điều khiển

19 Sử dụng điều khiển

21 Vận hành điều khiển từ xa

### 23 Vận hành các chức năng cơ bản của máy lọc không khí

23 Chạy/Dừng

23 Sử dụng chức năng chế độ rộng

24 Sử dụng chức năng sạch mát tự nhiên

24 Điều chỉnh tốc độ gió

25 Sử dụng chức năng quạt tự động

25 Sử dụng chức năng Turbo

26 Sử dụng chức năng xoay

### 27 Sử dụng các chức năng bổ sung của máy lọc không khí

27 Đặt màn hình chờ

28 Đặt hẹn giờ ngủ

28 Đặt độ sáng màn hình hiển thị

29 Sử dụng chức năng UVnano

29 Cài đặt âm thanh nút

### 30 Chất lượng không khí chung

30 Hiểu chất lượng không khí chung

## BẢO TRÌ

### 32 Bảo trì và vệ sinh sản phẩm

32 Vệ sinh bên ngoài sản phẩm

32 Vệ sinh cảm biến bụi

33 Tần suất vệ sinh và thay thế bộ lọc

34 Vệ sinh bộ lọc

Tài liệu hướng dẫn có thể có những hình ảnh hoặc nội dung khác với sản phẩm đã mua do tài liệu này được viết cho mục đích sử dụng chung.

Tài liệu hướng dẫn này có thể thay đổi tùy theo tình hình công ty.

- 34 Thay thế bộ lọc
- 35 Khởi tạo thông báo thay thế bộ lọc

### 35 Bảo quản

- 35 Cát giữ sản phẩm
- 35 Cát giữ điều khiển từ xa

## KIỂM TRA TRƯỚC KHI BÁO LỖI

### 36 Chẩn đoán trực trực

- 36 Chẩn đoán nguyên nhân trực trực bằng ứng dụng LG ThinQ

### 37 Xử lý sự cố

- 37 Vận hành
- 38 Màn hình trạng thái
- 39 Mùi
- 40 LG ThinQ

## Thông số kỹ thuật sản phẩm

- 41 Hướng dẫn thông số kỹ thuật

# HƯỚNG DẪN AN TOÀN

## Hãy đọc trước khi sử dụng sản phẩm.

'Hướng dẫn an toàn' dưới đây được xây dựng để ngăn chặn rủi ro hoặc hỏng hóc dự kiến. Do đó, hãy đảm bảo đọc kỹ hướng dẫn.

Các hướng dẫn được chia thành hai phần 'CẢNH BÁO' và 'THẬN TRỌNG' như được mô tả bên dưới.

### Các biểu tượng an toàn và ý nghĩa



Các biểu tượng này được sử dụng để người dùng chú ý đến những vấn đề và vận hành có thể gây nguy hiểm. Để tránh nguy hiểm, hãy đọc các phần được đánh dấu những biểu tượng này và làm theo hướng dẫn.



### CẢNH BÁO

Biểu tượng này cho biết nếu không thực hiện theo các hướng dẫn có thể gây ra thương tích nghiêm trọng hoặc tử vong.



### THẬN TRỌNG

Biểu tượng này cho biết nếu không thực hiện theo các hướng dẫn thì có thể gây thương tích nhẹ hoặc hư hỏng sản phẩm.

Người dùng thông thường có thể sử dụng thiết bị.

## CẢNH BÁO



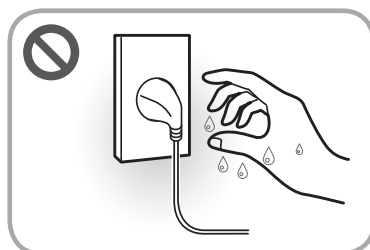
### CẢNH BÁO

- Không tuân thủ những điều sau có thể gây ra thương tích nghiêm trọng hoặc tử vong do hỏa hoạn hoặc điện giật.

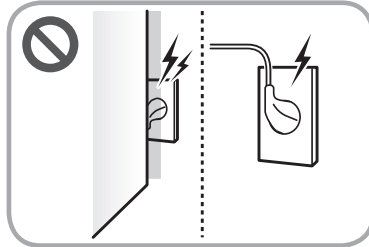
### Khi xử lý phích cắm điện và dây điện

#### ⊘ Nghiêm cấm

- Không được chạm vào phích cắm điện khi tay ướt.



- Không được làm hỏng phích cắm điện hay dây điện. Không làm hỏng, kéo dài, đặt gần nơi có nhiệt độ cao, uốn cong, xoắn quá mức, đặt vật nặng lên trên hoặc thắt nút dây điện.
- Không kết nối phích cắm điện với ổ cắm đa năng (loại đi kèm), bộ chuyển đổi phích cắm hoặc các phụ kiện khác không có cáp nối đất.
- Không ấn phích cắm điện vào phía sau sản phẩm hoặc cắm ngược.



- Rút phích cắm điện khỏi ổ cắm điện khi vệ sinh sản phẩm hoặc khi thay thế bộ lọc sản phẩm.
- Không cắm và rút phích cắm điện nhiều lần.
- Không rút phích cắm điện trong khi vận hành.

## ○ Tuân thủ

- Khi lắp đặt sản phẩm mới, hãy sử dụng ổ cắm đa năng mới mua nếu có thể và kiểm tra định kỳ tình trạng của vỏ bọc dây điện và kết nối phích cắm.
- Nếu có hơi ẩm hoặc bụi trên phích cắm điện, hãy rút hẳn phích cắm ra, sau đó, cắm chắc vào ổ cắm.
- Khi kéo phích cắm điện ra khỏi ổ cắm, hãy cầm phích cắm điện, không cầm dây điện.
- Rút phích cắm điện khi có giông bão hoặc sấm chớp hoặc khi không sử dụng sản phẩm trong một thời gian dài.
- Không để thú cưng gặm dây điện.
- Nếu nước xâm nhập vào các bộ phận điện bên trong sản phẩm, hãy rút phích cắm điện và liên hệ với Trung tâm Thông tin Khách hàng của LG Electronics.
- Nếu dây điện hoặc phích cắm điện bị hỏng hoặc các lỗ trong ổ cắm điện bị lỏng, hãy lập tức ngừng sử dụng sản phẩm và liên hệ với Trung tâm Thông tin Khách hàng của LG Electronics.

## Khi lắp đặt sản phẩm

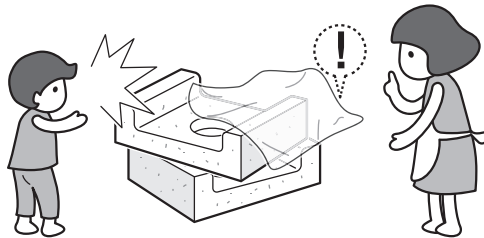
### ⊘ Nghiêm cấm

- Không lắp đặt sản phẩm ở những nơi sau:
- Nơi tiếp xúc với nước hoặc nước mưa hoặc nơi có độ ẩm cao;
- Nơi có nhiều bụi hoặc thay đổi nhiệt độ cực đoan (ngoài trời, nhà kính vinyl, v.v.);
- Nơi bị rò rỉ khí dễ cháy hoặc có nhiều dầu công nghiệp hoặc bụi kim loại;
- Ngay dưới ổ cắm;
- Nơi có sàn không bằng phẳng hoặc bị nghiêng;
- Trên thảm hoặc chăn; hoặc

- Nơi có nắng chiếu trực tiếp hoặc nơi có thiết bị sưởi.
- Không được tháo rời, sửa chữa hoặc sửa đổi sản phẩm trừ khi công việc này do kỹ sư bảo dưỡng từ Trung tâm Thông tin Khách hàng của LG Electronics thực hiện.
- Không để sản phẩm hoặc dây điện tiếp xúc với bất kỳ bề mặt nóng nào.

## ○ Tuân thủ

- Lắp đặt sản phẩm ở nơi cho phép dễ dàng ngắt kết nối phích cắm điện khỏi ổ cắm điện.
- Thải bỏ các vật liệu đóng gói sản phẩm (vinyl, xốp, v.v.) ngay sau khi lắp đặt. Trẻ nhỏ có thể bị mắc nghẹn khi nghịch bao bì.



- Để giảm thiểu nguy cơ hỏa hoạn, hãy đảm bảo các loại vải, rèm cửa hoặc các vật liệu dễ cháy khác được giữ cách xa cửa xả khí ít nhất 1 mét.
- Đảm bảo lắp chắn đái để đảm bảo an toàn.

## Khí sử dụng sản phẩm

### ⊘ Nghiêm cấm

- Không vệ sinh sản phẩm bằng bàn chải, vải hoặc bột biển có bề mặt thô ráp hoặc làm bằng vật liệu kim loại.
- Chỉ kỹ sư sửa chữa được ủy quyền từ Trung tâm Thông tin Khách hàng của LG Electronics mới được phép tháo rời, sửa chữa hoặc sửa đổi sản phẩm.
- Không sử dụng hoặc bảo quản sản phẩm gần lửa, chất dễ cháy (ête, benzen, rượu, thuốc, khí dầu mỏ hóa lỏng (LP), bình xịt dễ cháy, thuốc trừ sâu, chất làm sạch không khí, mỹ phẩm, v.v.) hoặc vật liệu dễ cháy (nến, đèn, v.v.).
- Không che dây điện, chẳng hạn như bằng một tấm thảm.
- Không di chuyển sản phẩm khi sản phẩm đang vận hành.
- Không cho tay, vật kim loại (que, ghim) hoặc vật lạ vào cửa nạp khí hoặc xả khí.
- Không để sản phẩm bị va chạm mạnh.
- Không sử dụng phụ kiện bị hỏng.
- Không cho chất dễ cháy vào trong sản phẩm.
- Không vận hành sản phẩm khi nắp đang mở.
- Không vệ sinh sản phẩm khi đang kết nối điện.

## ○ Tuân thủ

- Những người có kinh nghiệm và kiến thức hạn chế (bao gồm trẻ em) hoặc những người có khả năng thể chất, giác quan hoặc tinh thần hạn chế không thể sử dụng sản phẩm này một cách an toàn nếu

không có sự giám sát hoặc hướng dẫn của người giám hộ. Những người này cần luôn được người giám hộ giám sát để sử dụng an toàn.

- Nếu sản phẩm bị ngập nước, hãy ngừng sử dụng sản phẩm và liên hệ với Trung tâm Thông tin Khách hàng của LG Electronics.
- Nếu bị rò rỉ khí (isobutan, propan, khí tự nhiên v.v.), không được chạm vào sản phẩm hay phích cắm điện và thông gió khu vực ngay lập tức.
- Nếu sản phẩm phát ra âm thanh, mùi hoặc khói bất thường, hãy lập tức rút phích cắm điện và liên hệ với Trung tâm Thông tin Khách hàng của LG Electronics.
- Không để động vật nhỏ hoặc thú cưng gặm dây điện.
- Không để trẻ leo lên sản phẩm hoặc để sản phẩm bị nghiêng do bị tác động quá mức.
- Cần thận không để bộ phận cơ thể bị kẹt vào sản phẩm khi tháo và/hoặc lắp lại linh kiện sản phẩm.

## Khi sử dụng chức năng UVnano

Chỉ dành cho các mẫu máy có chức năng UVnano.

Các mẫu máy có chức năng UVnano được trang bị đèn UV-C (UV LED) bên trong sản phẩm.

### Nghiêm cấm

- Hãy cẩn thận vì UV-C có thể bị phát tán ra bên ngoài do sử dụng sản phẩm không đúng cách hoặc làm hỏng sản phẩm. UV-C có thể gây hại cho mắt và da ngay cả khi tiếp xúc không đáng kể.
- Không sử dụng đèn LED UV bên ngoài sản phẩm.
- Không chạm vào hoặc vệ sinh sản phẩm khi chức năng UVnano đang vận hành.
- Không tháo nhãn cảnh báo nguy hiểm UV ở bên trong sản phẩm. UV-C có thể được phát ra từ đèn LED UV.
- Đèn LED UV không phải là bộ phận cần vệ sinh, do đó, không vệ sinh riêng biệt LED UV hoặc các bộ phận có nhãn cảnh báo nguy hiểm UV.
- Đèn LED UV là bộ phận không thể thay thế bởi người dùng. Không được tự thay thế bộ phận này.
- Nếu đèn LED UV bị hỏng thì không được vận hành đèn.

### Tuân thủ

- Phải tắt sản phẩm tại công tắc nguồn chính và rút phích cắm trước khi lắp đặt, kiểm tra, sửa chữa hoặc thay thế đèn LED UV.
- Các quy trình lắp đặt, kiểm tra, sửa chữa hoặc thay thế liên quan đến đèn LED UV phải sử dụng mô đun UVnano do LG Electronics cung cấp và liên hệ với Trung tâm Thông tin Khách hàng của LG Electronics.
- Nếu đèn LED UV bị hỏng hoặc cần thay thế, hãy ngừng sử dụng và liên hệ với Trung tâm Thông tin Khách hàng của LG Electronics.

## THẬN TRỌNG



### THẬN TRỌNG

- Không tuân thủ những điều sau có thể dẫn đến hư hỏng sản phẩm hoặc thương tích nhẹ.

#### Khi lắp đặt sản phẩm

##### **Nghiêm cấm**

- Không lắp đặt sản phẩm ở nơi không ổn định hoặc nơi bị rung động mạnh.
- Không lắp đặt sản phẩm vượt tầm nhìn của người dùng.
- Không lắp đặt sản phẩm trong xe cắm trại, tàu hoặc máy bay.
- Khi di chuyển sản phẩm, không làm nghiêng để đẩy hay kéo sản phẩm.
- Không đặt sản phẩm gần TV hoặc hệ thống âm thanh.
- Không lắp đặt hay sử dụng sản phẩm ở nơi có nguy cơ cháy nổ.
- Không đặt sản phẩm gần các thiết bị chiếu sáng mạnh.

##### **Tuân thủ**

- Lắp đặt sản phẩm ở nơi có sàn vững và bằng phẳng.
- Lắp đặt sản phẩm ở nơi không có bậc.

#### Khi sử dụng sản phẩm

##### **Nghiêm cấm**

- Không được vận hành sản phẩm bằng tay ướt.
- Không sử dụng sản phẩm khi đặt nằm xuống.
- Không dựa vào sản phẩm.
- Không sử dụng bộ lọc cho mục đích khác với mục đích thiết kế của sản phẩm.
- Nếu sản phẩm bị dính nước xà phòng, mỹ phẩm, hóa chất, chất làm sạch không khí, khử trùng, v.v., hãy lau sạch ngay bằng vải mềm hoặc khăn ướt.
- Không vệ sinh sản phẩm bằng chất tẩy rửa mạnh như dung môi.
- Không đặt cà phê, bình hay đồ uống khác lên trên sản phẩm.
- Cảnh thận không để hơi ẩm do máy tạo độ ẩm tỏa ra tiếp xúc trực tiếp với sản phẩm.
- Không tùy ý vận hành bộ phận xoay ở dưới sản phẩm.
- Giá đỡ điều khiển từ xa sử dụng nam châm nên không để nam châm và các vật kim loại khác gắn vào giá đỡ.



## ○ Tuân thủ

- Cần thận không để người (đặc biệt là trẻ em) hoặc động vật trèo lên sản phẩm hoặc đặt đồ vật (đặc biệt là nam châm hoặc vật bằng kim loại, v.v.) lên trên sản phẩm.
- Không vệ sinh sản phẩm bằng bàn chải, vải hoặc miếng cọ rửa có bề mặt thô ráp hoặc làm bằng kim loại. Chỉ sử dụng vải mềm sợi nhỏ để vệ sinh sản phẩm.

## Khi thải bỏ sản phẩm

### ○ Tuân thủ

- Thải bỏ vật liệu đóng gói (vinyl, xốp, v.v.) an toàn để các vật liệu này không thể tiếp xúc với trẻ nhỏ.

# SỬ DỤNG LG THINQ

## Ứng dụng LG ThinQ

Ứng dụng LG ThinQ cho phép bạn giao tiếp với thiết bị bằng điện thoại thông minh.

## Các tính năng của Ứng dụng LG ThinQ

### Smart Diagnosis

Nếu bạn gặp sự cố khi sử dụng thiết bị, tính năng Smart Diagnosis này sẽ giúp bạn chẩn đoán sự cố.

### Cài đặt

Cho phép bạn đặt các tùy chọn khác nhau trên thiết bị và trong ứng dụng.

### ✔ Lưu ý

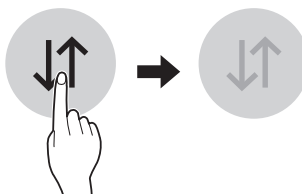
- Nếu bạn thay đổi bộ định tuyến không dây, nhà cung cấp dịch vụ Internet hoặc mật khẩu, hãy xóa thiết bị đã kết nối khỏi ứng dụng LG ThinQ và kết nối lại.
- Ứng dụng có thể được thay đổi vì mục đích cải tiến thiết bị mà không cần thông báo cho người dùng.
- Các chức năng có thể khác nhau, tùy theo mẫu thiết bị.

## Trước khi sử dụng Ứng dụng LG ThinQ

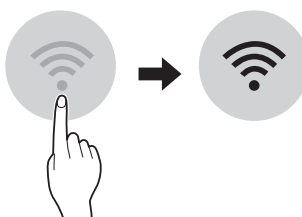
Tính năng này chỉ khả dụng trên các kiểu model sản phẩm có chức năng Wi-Fi.

- 1 Kiểm tra khoảng cách giữa thiết bị và bộ định tuyến không dây (mạng Wi-Fi).
  - Nếu thiết bị ở quá xa bộ định tuyến không dây, cường độ tín hiệu sẽ trở nên yếu. Có thể mất nhiều thời gian để kết nối hoặc không thể cài đặt.


- 2 Tắt dữ liệu mạng di động trên điện thoại thông minh của bạn.



- 3 Kết nối điện thoại thông minh của bạn với bộ định tuyến không dây.



## 📌 Lưu ý

- Để xác nhận kết nối Wi-Fi, hãy kiểm tra xem biểu tượng Wi-Fi  trên Hiển thị trạng thái có sáng lên không.
- Thiết bị chỉ hỗ trợ mạng Wi-Fi 2,4 GHz.
- Để kiểm tra tần số của mạng, hãy liên hệ với nhà cung cấp dịch vụ Internet của bạn hoặc tham khảo sách hướng dẫn sử dụng bộ định tuyến không dây.
- LG ThinQ không chịu trách nhiệm cho bất kỳ vấn đề kết nối mạng hay bất kỳ sai sót, trục trặc, hoặc các lỗi gây ra do kết nối mạng. Nếu thiết bị gặp vấn đề kết nối tới mạng Wi-Fi thì có thể do thiết bị ở quá xa bộ định tuyến.
- Bạn có thể không kết nối được với mạng Wi-Fi hoặc kết nối có thể bị gián đoạn do môi trường mạng của gia đình.
- Kết nối mạng có thể không hoạt động đúng phụ thuộc vào nhà cung cấp dịch vụ Internet.
- Môi trường không dây xung quanh có thể làm cho dịch vụ mạng không dây chạy chậm.
- Nếu không thể kết nối thiết bị do gặp sự cố với việc truyền tín hiệu không dây, hãy rút phích cắm của thiết bị và đợi khoảng một phút trước khi thử lại.
- Nếu tường lửa trên bộ định tuyến không dây của bạn được bật, hãy tắt tường lửa hoặc thêm một ngoại lệ vào tường lửa.
- Tên mạng không dây (SSID) nên được đặt bằng tên kết hợp của các chữ cái và chữ số tiếng Anh. (Không sử dụng các ký tự đặc biệt.)
- Giao diện người dùng (UI) của điện thoại thông minh có thể khác nhau, tùy thuộc vào hệ điều hành (HĐH) di động và nhà sản xuất.
- Nếu giao thức bảo mật của bộ định tuyến được đặt thành WEP, thiết lập mạng có thể không thành công. Thay đổi giao thức bảo mật (khuyến nghị sử dụng WPA2) và kết nối lại sản phẩm.

## Cài đặt Ứng dụng LG ThinQ

Tìm ứng dụng LG ThinQ trong cửa hàng Google Play hoặc cửa hàng Apple App trên điện thoại thông minh. Làm theo hướng dẫn để tải ứng dụng về và cài đặt.

## Thông tin của thông báo phần mềm nguồn mở

Để lấy mã nguồn theo GPL, LGPL, MPL và các giấy phép nguồn mở khác bắt buộc tiết lộ mã nguồn có trong sản phẩm này và để truy cập tất cả các điều khoản cấp phép, thông báo bản quyền và các tài liệu liên quan khác, vui lòng truy cập <https://opensource.lge.com>.

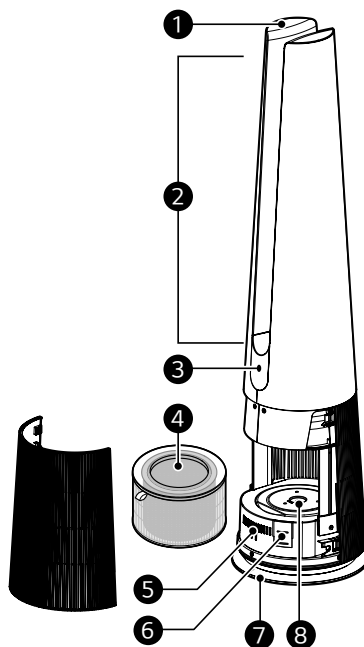
LG Electronics cũng sẽ cung cấp mã nguồn mở cho bạn trong CD-ROM có tính phí để chi trả cho chi phí phát hành (chẳng hạn như các khoản phí về vận chuyển, đĩa và xử lý) khi nhận được yêu cầu qua email đến địa chỉ [opensource@lge.com](mailto:opensource@lge.com).

Ưu đãi này có hiệu lực cho bất kỳ ai nhận được thông tin này trong khoảng thời gian ba năm tính từ ngày chúng tôi phân phối sản phẩm này.

# Tổng quan

## Tìm hiểu hình dạng bên ngoài của sản phẩm

### Mặt trước



#### 1 Điều khiển

- Dùng để đặt các chức năng của sản phẩm.

#### 2 Cửa xả khí

- Không khí đã được bộ lọc làm sạch đi ra từ đây.

#### 3 Màn hình trạng thái / Bộ thu tín hiệu điều khiển từ xa

- Dùng để kiểm tra cài đặt sản phẩm và tình trạng không khí.

#### 4 Bộ lọc

- Dùng để loại bỏ bụi cực mịn (PM2.5), chất gây khói (SO<sub>2</sub>, NO<sub>2</sub>), chất gây hội chứng bệnh trong nhà (toluene, formaldehyde), mùi hôi trong nhà.

#### 5 Chẩn đoán thông minh / Cảm biến mùi (khí)

- Trong trường hợp bị trục trặc hoặc lỗi, bạn có thể sử dụng chọn Chẩn đoán thông minh để kiểm tra tình trạng của sản phẩm.
- Phát hiện mùi (khí).

#### 6 Cảm biến PM1.0 (bụi siêu mịn)

- Phát hiện mức nồng độ bụi.

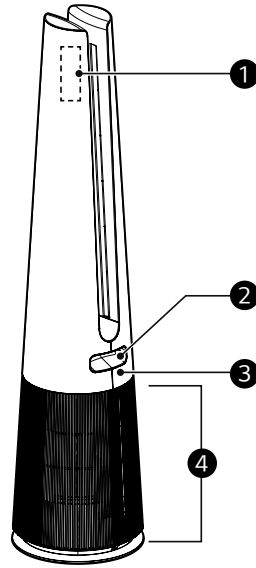
#### 7 Đường tâm sản phẩm

- Cho biết phần tâm sản phẩm.

#### 8 Đèn LED UVnano (Các nội dung liên quan chỉ áp dụng với những mẫu máy sử dụng đèn LED UVnano.)

- Khử trùng quạt bên trong của máy lọc không khí.

## Mặt sau



### 1 Giá đỡ điều khiển từ xa

- Dùng để gắn điều khiển từ xa vào sản phẩm để bảo quản.

### 2 Tay cầm

- Dùng để mang và di chuyển sản phẩm.

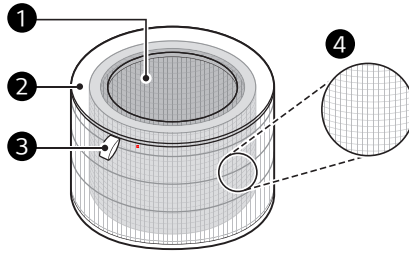
### 3 Cảm biến nhiệt độ/độ ẩm

- Phát hiện nhiệt độ và độ ẩm.

### 4 Cửa nạp khí (Nắp)

- Không khí đi vào máy lọc không khí qua cửa nạp.
- Dùng để tách rời nắp trước và nắp sau.

## Bộ lọc



### 1 Bộ lọc khử mùi

- Dùng để khử các chất gây khói bụi (SO<sub>2</sub>, NO<sub>2</sub>), các chất gây bệnh trong nhà (toluene, formaldehyde) và mùi hôi trong nhà (amoniac, axit axetic, acetaldehyde).

### 2 Bộ lọc gom bụi

- Giảm thiểu PM1.0 và khói thuốc lá từ không khí.

### 3 Tay cầm bộ lọc

- Dùng khi lắp hoặc tháo bộ lọc khỏi sản phẩm.
- Định vị mặt bên với tay cầm hướng lên trên.

### 4 Bộ lọc bụi cực mịn

- Bộ lọc bụi cực mịn được gắn vào mặt ngoài của bộ lọc và chủ yếu loại bỏ các hạt bụi lớn có trong không khí.

## THẬN TRỌNG

- Bộ lọc được gắn chặt, vì vậy không dùng lực tháo rời bộ lọc.
- Không ném hoặc sử dụng bộ lọc cho các mục đích khác.

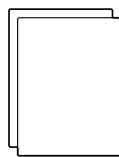
## ✔ Lưu ý

- Bộ lọc mới có thể có mùi nhẹ khi bắt đầu sử dụng sau khi mua. Mùi này sẽ biến mất sau khoảng một ngày sử dụng sản phẩm nên bạn có thể yên tâm sử dụng.
- Tần suất vệ sinh và thay thế bộ lọc có thể thay đổi tùy theo môi trường vận hành và thời gian sử dụng.
- Có thể sử dụng bộ lọc tối đa 1 năm. Không khí trong nhà càng ô nhiễm, tuổi thọ của bộ lọc càng ngắn.
- Nếu phòng có quá nhiều mùi, trước tiên hãy loại bỏ mùi (khí) trong phòng bằng cách thông gió và chỉ sử dụng sản phẩm để loại bỏ mùi còn lại sau khi thông gió.
- Nếu sử dụng lại máy lọc không khí sau một thời gian dài không sử dụng và có mùi, bạn có thể khử mùi từ bộ lọc bằng cách vận hành máy ở tốc độ quạt mức 10 ở khu vực thoáng khí.
- Bộ lọc có thể phát ra mùi khi sử dụng liên tục trong môi trường ẩm ướt hoặc ở nơi hơi ẩm từ máy tạo ẩm được hấp thụ vào bộ lọc.  
Nếu có mùi do độ ẩm, hãy làm khô bộ lọc dưới ánh nắng trước khi sử dụng.
- Carbon monoxide (CO) là khí độc hại chủ yếu được đưa từ bên ngoài vào và không thể loại bỏ bằng bộ lọc.
- Đóng sổ hoặc cửa ra vào khi sử dụng sản phẩm. Tuy nhiên, nếu vận hành sản phẩm trong thời gian dài trong không gian kín, nồng độ carbon dioxide có thể tăng lên. Vì vậy, hãy đảm bảo thông gió trong nhà thường xuyên.
- Chức năng khử mùi của máy lọc không khí vận hành bằng cách giữ lại mùi (khí) trong bộ lọc. Do đó, nếu bạn sử dụng sản phẩm trong thời gian dài trong phòng có quá nhiều mùi, hiệu suất của bộ lọc có thể giảm đáng kể.
- Nếu mùi xung quanh thấm vào bộ lọc và bộ lọc có mùi khi bạn sử dụng máy lọc không khí thì đã đến lúc thay thế bộ lọc, vì vậy hãy thay thế bộ lọc mới. Bộ lọc là sản phẩm tiêu hao và việc thay thế bộ lọc xảy ra trong quá trình sử dụng sẽ khiến người dùng mất phí ngay cả trong thời gian bảo hành miễn phí.
- Có thể mua bộ lọc từ Trung tâm Thông tin Khách hàng lân cận hoặc trong mục trang web của LG Electronics.

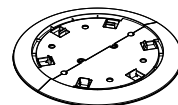
## Phụ kiện



①



②



③

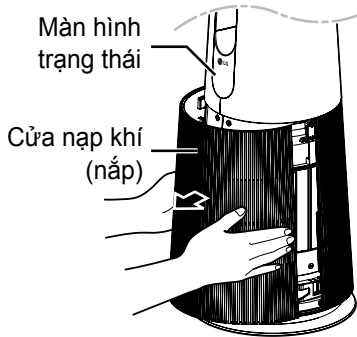
- ① Điều khiển từ xa/Pin (CR2025, 1EA)
- ② Hướng dẫn sử dụng nhanh
- ③ Chấn đũa

## Lắp đặt và sẵn sàng

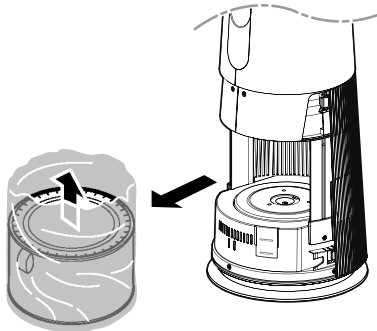
### Tháo lớp vinyl bộ lọc

Tháo băng cố định và lớp vinyl bảo vệ khỏi sản phẩm và bộ lọc trước khi sử dụng.

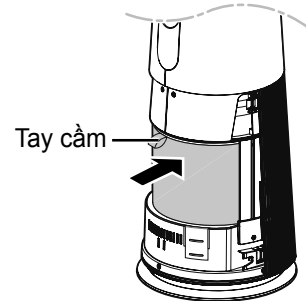
- 1 Căn cứ vào mặt trước của sản phẩm, giữ và kéo nhẹ hai bên của cửa nạp khí (nắp) để tách rời nắp.
  - Mặt có logo LG trên màn hình sản phẩm là mặt trước của sản phẩm.



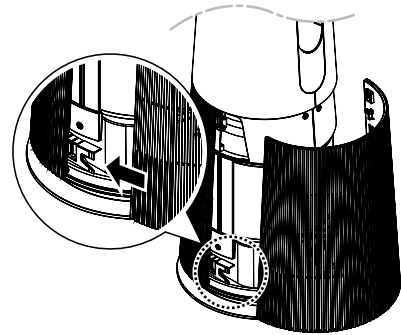
- 2 Tháo bộ lọc và lớp vinyl bảo vệ của bộ lọc.
  - Khi tháo bộ lọc được đóng gói, giữ lớp vinyl bảo vệ và tách rời bộ lọc.



- 3 Lắp đặt bộ lọc vào trong sản phẩm.
  - Đảm bảo bên có tay cầm bộ lọc hướng lên trên.



- 4 Lắp phần cố định ở hai bên ở dưới nắp vào rãnh cố định ở dưới sản phẩm, sau đó đóng nắp.



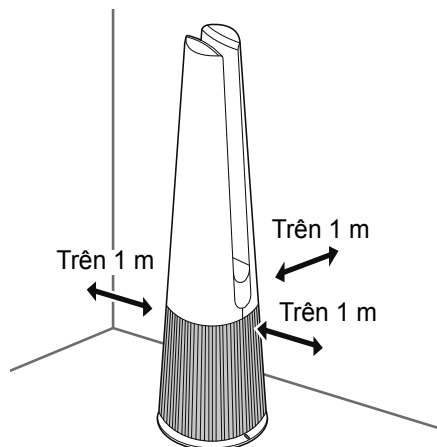
## ⚠ THẬN TRỌNG

- Đảm bảo tháo lớp vinyl khỏi bộ lọc trước khi sử dụng sản phẩm.
- Khi lắp đặt bộ lọc, hãy chú ý đến hướng của bộ lọc.
  - Nếu không, có thể gây trục trặc hoặc lỗi sản phẩm.
  - Phần có tay cầm bộ lọc là mặt trên.



## Chọn vị trí lắp đặt

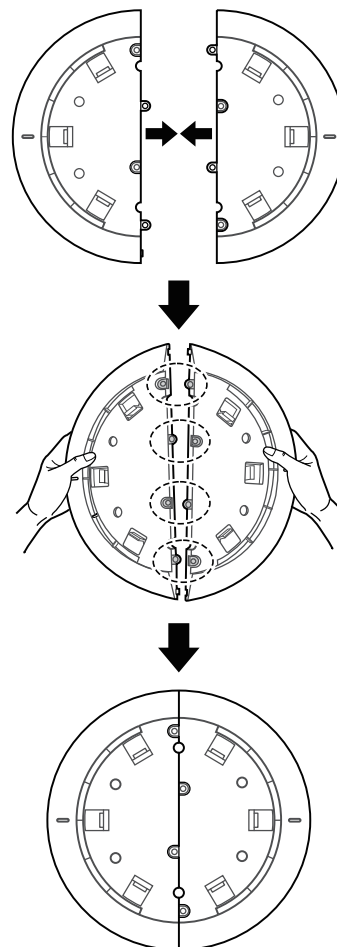
- Lắp đặt cách tường ít nhất 1 m.
  - Để sản phẩm thực hiện quá trình làm sạch đúng cách, cần có đủ không gian để hút không khí vào.



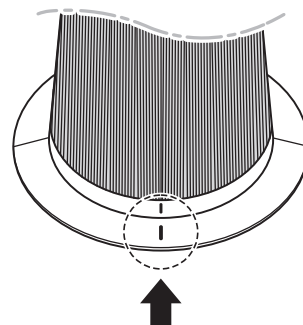
- Hiệu suất của sản phẩm có thể khác nhau tùy thuộc vào môi trường vận hành (xét đến các yếu tố như nhiệt độ và độ ẩm).
  - Có thể đạt tiêu chuẩn hiệu suất được đảm bảo của sản phẩm ở mức độ ẩm từ 40-70%.

## Lắp đặt chân đĩa

- 1 Lắp chân đĩa như minh họa trong hình sau.

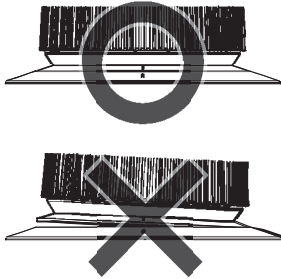


- 2 Đặt sản phẩm sao cho đường tâm sản phẩm thẳng hàng với đường tâm chân đĩa.



### 3 Lắp sản phẩm hoàn chỉnh bằng cách ấn xuống cho đến khi nghe thấy tiếng cách.

- Hãy lắp lại nếu sản phẩm bị nghiêng.
- Khi chấn đĩa đã được cố định, nghiêng sản phẩm về phía sau để tách rời sản phẩm.

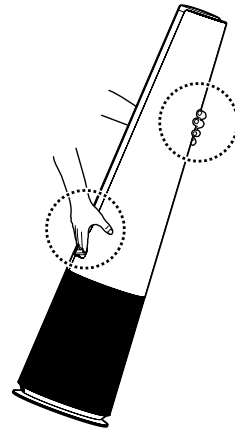


## ⚠ THẬN TRỌNG

- Đảm bảo lắp đặt chấn đĩa để sử dụng sản phẩm an toàn.
- Không sử dụng sản phẩm trên sàn không bằng phẳng hoặc bị nghiêng.
- Khi lắp chấn đĩa, hãy cẩn thận để không bị kẹt tay.
- Không sử dụng chấn đĩa cho mục đích khác với mục đích thiết kế.

## Di chuyển sản phẩm

- Khi di chuyển hoặc bảo quản sản phẩm, hãy đảm bảo phích cắm điện không chạm vào sàn bằng cách quấn dây quanh phần dưới của sản phẩm.
  - Nếu không, có thể làm hỏng phích cắm điện hoặc làm xước sàn.
- Khi mang và di chuyển sản phẩm
  - Giữ tay cầm ở mặt trước và mặt sau của sản phẩm và di chuyển sản phẩm một cách an toàn.



## ⚠ THẬN TRỌNG

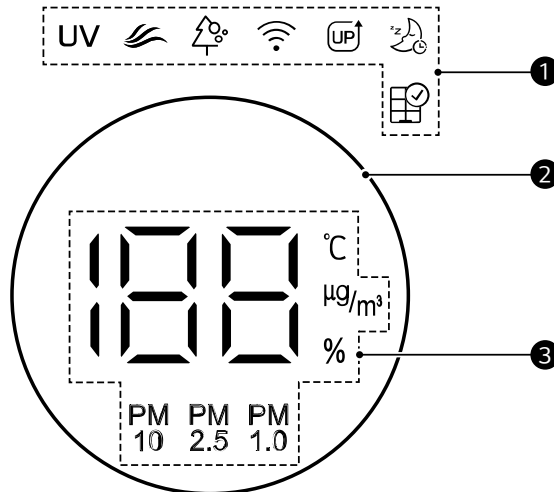
- Không giữ nắp bên ngoài của sản phẩm để di chuyển sản phẩm. Nắp có thể vô tình mở ra, làm rơi sản phẩm.
  - Nếu sản phẩm bị rơi thì có thể gây thương tích, hư hỏng hoặc lỗi sản phẩm.

# Sử dụng

## Tìm hiểu điều khiển

### Sử dụng điều khiển

#### Màn hình trạng thái



#### 1 Màn hình tính năng hỗ trợ

Biểu tượng	Mô tả
UV	Được hiển thị khi UVnano được thiết lập.
	Màu sắc biểu thị nồng độ mùi được hiển thị.
	Màu sắc biểu thị Chất lượng không khí chung được hiển thị.
	Được hiển thị khi kết nối Wi-Fi được thiết lập.

Biểu tượng	Mô tả
	Được hiển thị khi một chức năng mới có thể được nâng cấp trở nên khả dụng.
	Được hiển thị khi đặt hẹn giờ ngủ.
	Được hiển thị khi đến lúc thay thế bộ lọc.

#### ✓ Lưu ý

- Chức năng UVnano chỉ được hiển thị cho các mẫu máy sử dụng đèn LED UVnano.

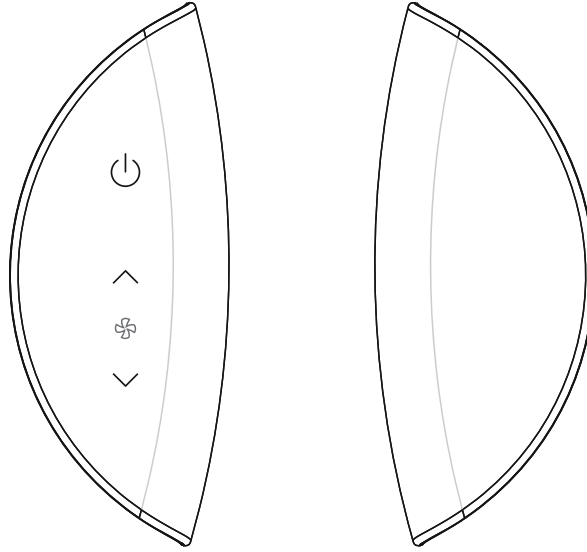
#### 2 Đèn báo chất lượng không khí

- Bạn có thể kiểm tra chất lượng không khí chung bằng đèn báo chất lượng không khí.

#### 3 Màn hình trạng thái

- Hiển thị chất lượng không khí, nồng độ PM10/PM2.5/PM1.0, nhiệt độ và độ ẩm.

## Bảng điều khiển



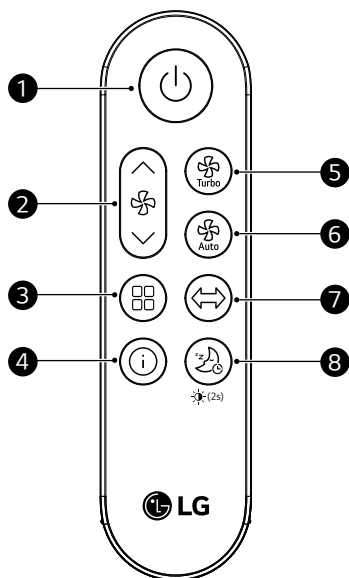
- ❶ Nút Bật/Tắt chế độ chờ
  - Dùng để bật hoặc tắt sản phẩm.
- ❷ Nút Tốc độ
  - Dùng để đặt tốc độ gió.
  - Bạn có thể đặt lại cảnh báo thay thế bộ lọc bằng cách nhấn giữ nút **^** trong 3 giây.
  - Khi bạn nhấn giữ nút **v** trong 3 giây, sản phẩm sẽ sẵn sàng kết nối Wi-Fi và bạn có thể kết nối Wi-Fi qua Ứng dụng LG ThinQ.
  - Xem mục Sử dụng LG ThinQ (Cài đặt ứng dụng và đăng ký sản phẩm).

### ✔ Lưu ý

- Bạn có thể nhấn đồng thời hai nút này trên điều khiển trong 3 giây để sử dụng các chức năng bổ sung.

Nhấn giữ (hơn 3 giây)	Chức năng bổ sung	Mô tả
^ + v	Chẩn đoán thông minh	Có thể xác định nguyên nhân lỗi sản phẩm thông qua ứng dụng LG ThinQ.

## Vận hành điều khiển từ xa



### 1 Nút Bật/Tắt chế độ chờ

Dùng để bật hoặc tắt máy lọc không khí.

### 2 Nút Tốc độ

Dùng để điều chỉnh tốc độ gió trong máy lọc không khí.

- Nhấn giữ nút **▲** trong 3 giây để tăng liên tục tốc độ gió.
- Nhấn giữ nút **▼** trong 3 giây để giảm liên tục tốc độ gió.

### 3 Nút Chế độ

Dùng để đặt chế độ vận hành.

### 4 Nút Hiện thị thông tin

Dùng để đặt màn hình chờ.

### 5 Nút Turbo

Dùng để đặt tốc độ gió ở mức turbo.

### 6 Nút Gió tự động

Dùng để đặt tốc độ gió ở mức Tự động.

### 7 Nút Xoay

Dùng để đặt chế độ xoay.

- Nhấn giữ nút này trong 2 giây để bật hoặc tắt âm thanh của sản phẩm.

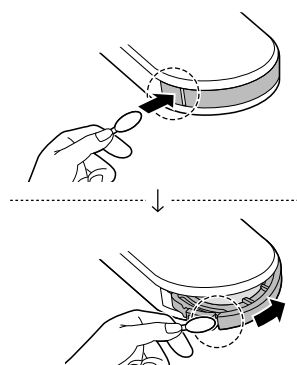
### 8 Nút hẹn giờ ngủ

Dùng để đặt giờ tắt sản phẩm.

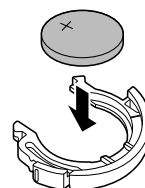
- Nhấn giữ nút này trong 2 giây để đặt độ sáng màn hình.

## Lắp pin cúc áo

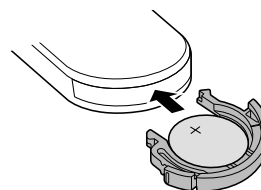
- 1 Nhấn vào móc của khay pin bằng một dụng cụ đơn giản như tăm bông, sau đó trượt sang một bên để tháo khay pin.



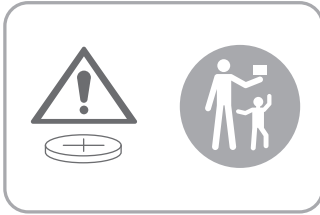
- 2 Lắp pin với cực + hướng lên trên trong khay pin.



- 3 Đẩy khay pin vào cho đến khi nghe thấy tiếng cách.



## ⚠ CẢNH BÁO



- Đóng khay pin cúc áo đúng cách để tránh bị rời ra và để xa tầm tay trẻ em.
- Nếu khay pin không được gắn chắc, hãy lập tức ngừng sử dụng khay pin và để xa tầm tay trẻ em.
- Nuốt pin có thể gây thương tích nghiêm trọng hoặc tử vong. Nếu nuốt phải, hãy lập tức đến Phòng cấp cứu để được điều trị y tế.
- Không tùy ý sửa đổi pin cúc áo. Làm vậy có thể gây cháy hoặc lỗi sản phẩm.
- Kiểm tra mức phổ biến của pin cúc áo. Lắp sai vị trí pin có thể gây nổ.
- Không sạc lại hoặc tháo rời pin. Làm vậy có thể gây nổ.
- Khi thải bỏ pin, không thải bỏ ở nơi có lửa hay nhiệt. Làm vậy có thể gây nổ.

## ⚠ THẬN TRỌNG

- Không bảo quản điều khiển từ xa gần lò sưởi, nến hay thuốc lá đang cháy. Làm vậy có thể gây cháy hoặc biến dạng sản phẩm.
- Không bảo quản điều khiển từ xa ở nơi ẩm ướt và để tránh xa nước bắn vào. Tiếp xúc với hơi ẩm như vậy có thể dẫn đến cháy hoặc điện giật.
- Mỗi lần chỉ nhấn một nút trên điều khiển từ xa. Nếu nhấn đồng thời nhiều nút thì có thể xảy ra lỗi điều khiển từ xa hoặc sản phẩm có thể bị trục trặc.
- Không đá hay giẫm lên điều khiển từ xa. Làm vậy có thể làm hỏng điều khiển từ xa.
- Nếu không sử dụng điều khiển từ xa trong một thời gian dài, hãy bảo quản sau khi tháo pin. Nếu không, chất lỏng trong pin có thể bị rò rỉ, dẫn đến hỏng sản phẩm.

## ✔ Lưu ý

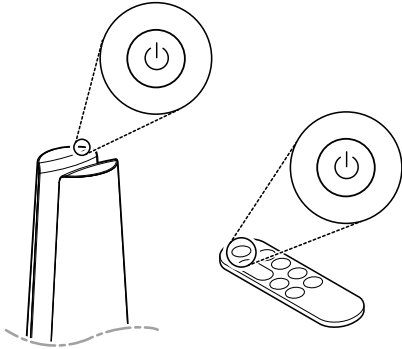
- Sản phẩm có điều khiển từ xa được cung cấp pin cúc áo (CR2025).
- Khi xảy ra sự cố với điều khiển từ xa, trước tiên hãy thay thế pin cúc áo hoặc kiểm tra cực (+/-) của pin trước khi liên hệ với Trung tâm Thông tin Khách hàng của LG Electronics.
- Khi sử dụng điều khiển từ xa, hãy hướng điều khiển về phía bộ thu điều khiển từ xa trên sản phẩm.
- Nếu có vật cản giữa điều khiển từ xa và sản phẩm hoặc khoảng cách giữa điều khiển từ xa và sản phẩm quá lớn, điều khiển từ xa có thể không hoạt động hiệu quả. Khoảng cách khuyến nghị để sử dụng điều khiển từ xa là 7 m trở xuống.
- Cho pin đã qua sử dụng vào hộp gom pin thải.

## Vận hành các chức năng cơ bản của máy lọc không khí

### Chạy/Dừng

Bật, tắt sản phẩm.

- Nhấn nút Bật/Tắt chế độ chờ để bắt đầu vận hành sản phẩm.



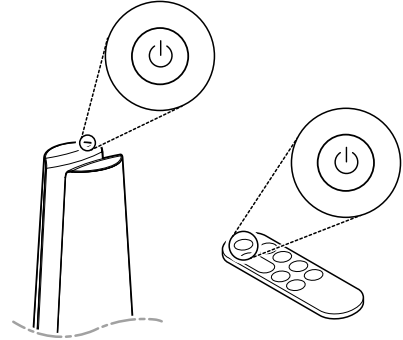
### ✔ Lưu ý

- Khi bạn vận hành sản phẩm lần đầu tiên sau khi lắp đặt, sản phẩm sẽ vận hành ở Chế độ rộng và tốc độ gió ở Mức 5.
- Nếu bạn dừng vận hành sản phẩm và sau đó tiếp tục lại thì sản phẩm sẽ khởi động ở chế độ bạn lựa chọn lần cuối.
- Nếu rút phích cắm của sản phẩm hoặc xảy ra mất điện trong khi vận hành, chế độ được sử dụng gần đây nhất (tốc độ gió, chế độ vận hành, độ sáng) sẽ được ghi nhớ.
- Khi bạn bắt đầu vận hành sản phẩm, nhiệt độ phòng và độ ẩm trong nhà sẽ được hiển thị theo thứ tự đó và chất lượng không khí chung sẽ được hiển thị sau khi cảm biến đã ổn định.

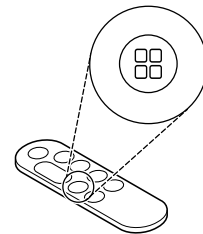
## Sử dụng chức năng chế độ rộng

Khí sạch đi ra từ phía trước, tạo cảm giác mát mẻ, dễ chịu.

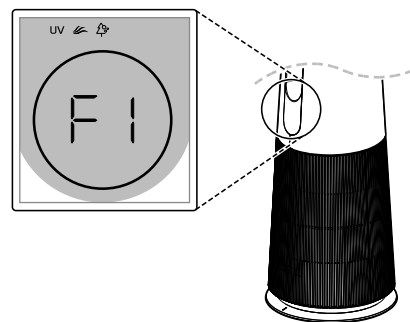
- Nhấn nút Bật/Tắt chế độ chờ để bật sản phẩm.



- Nhấn nút Chế độ vận hành và chọn Chế độ rộng.



- Khi chế độ làm sạch chuyên sâu được chọn, F1 sẽ hiển thị trên màn hình trạng thái trong một khoảng thời gian ngắn.



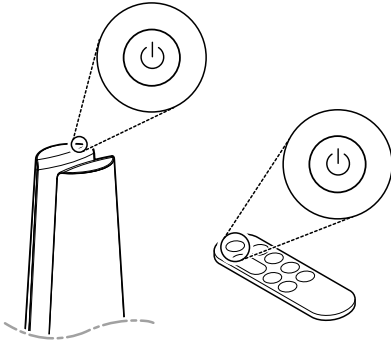
### ✔ Lưu ý

- Có thể sử dụng các chức năng gió tự động và Turbo.

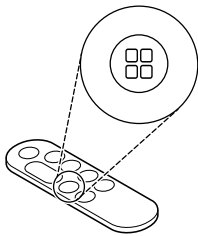
## Sử dụng chức năng sạch mát tự nhiên

Chức năng này thay đổi tốc độ gió đa dạng để thổi gió như trải nghiệm trong tự nhiên.

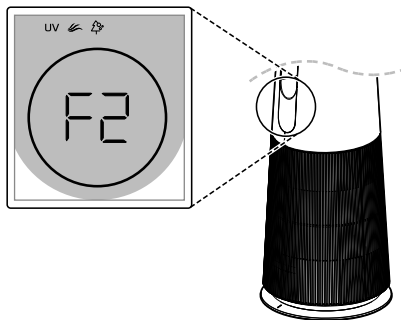
- 1 Nhấn nút Bật/Tắt chế độ chờ để bật sản phẩm.



- 2 Nhấn nút Chế độ vận hành và chọn chế độ Sạch mát tự nhiên.



- 3 Khi Chế độ Sạch mát tự nhiên được chọn, F2 sẽ được hiển thị trên màn hình trạng thái.



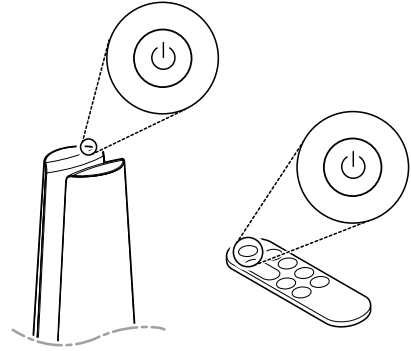
### Lưu ý

- khi bạn điều chỉnh tốc độ gió trong quá trình vận hành về chế độ Sạch mát tự nhiên, chế độ vận hành sẽ chuyển sang chế độ Rộng.

## Điều chỉnh tốc độ gió

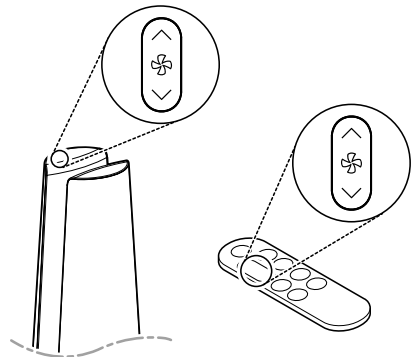
Bạn có thể điều chỉnh tốc độ gió của máy lọc không khí.

- 1 Nhấn nút Bật/Tắt chế độ chờ để bật sản phẩm.



- 2 Để điều chỉnh tốc độ quạt, hãy nhấn nút Tốc độ.

- Khi bạn nhấn nút này trong quá trình vận hành sản phẩm, thay đổi sẽ theo trình tự Quạt tự động(Au) → Mức 1 - Mức 10 → Turbo(Po).



### Lưu ý

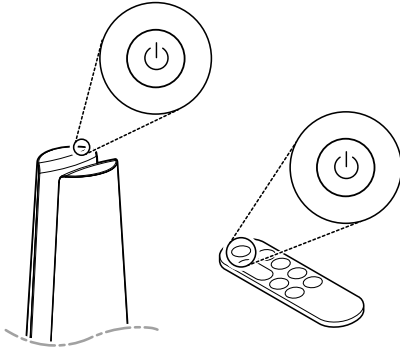
- Tốc độ gió càng cao, tỷ lệ làm sạch trong không gian vận hành càng cao.



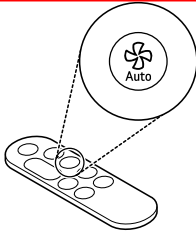
## Sử dụng chức năng quạt tự động

Tốc độ gió được điều chỉnh tự động theo mức độ ô nhiễm của không khí trong nhà.

- 1 Nhấn nút Bật/Tắt chế độ chờ để bật sản phẩm.



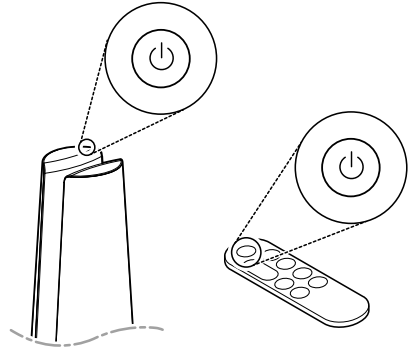
- 2 Nhấn nút Gió tự động.  
Au được hiển thị trên màn hình trạng thái trong một khoảng thời gian ngắn.



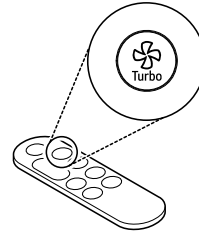
## Sử dụng chức năng Turbo

Đặt tốc độ gió ở mức Turbo để không khí trong phòng được luân chuyển nhanh chóng.

- 1 Nhấn nút Bật/Tắt chế độ chờ để bật sản phẩm.



- 2 Nhấn nút Turbo trên điều khiển từ xa.  
Po được hiển thị trên màn hình trạng thái trong một khoảng thời gian ngắn.



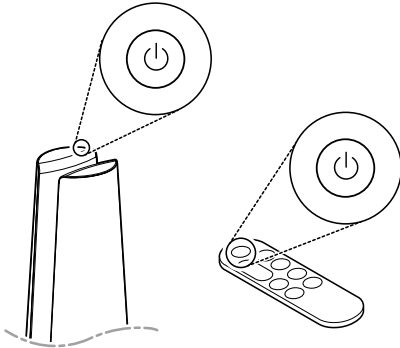
### ✔ Lưu ý

- Khi đặt tốc độ gió ở mức turbo, tốc độ gió sẽ được đặt tự động theo trạng thái chất lượng không khí sau 30 phút.
- Nếu bạn nhấn nút Turbo hoặc nút Tốc độ quạt để hủy chức năng turbo khi đang sử dụng chức năng này, tốc độ quạt sẽ trở lại tốc độ đã đặt trước đó.

## Sử dụng chức năng xoay

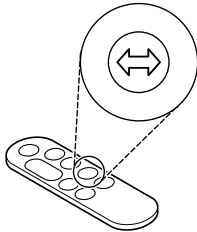
Đặt xoay cho máy lọc không khí.

- 1 Nhấn nút Bật/Tắt chế độ chờ để bật sản phẩm.



- 2 Nhấn nút Xoay để đặt góc xoay.

- Khi bạn nhấn nút này trong khi vận hành sản phẩm, góc xoay sẽ thay đổi theo thứ tự  $45^\circ \rightarrow 60^\circ \rightarrow 90^\circ \rightarrow 140^\circ \rightarrow$  Dừng(OFF).



### Lưu ý

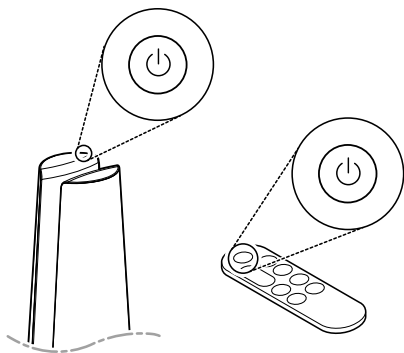
- Khi bạn vận hành sản phẩm lần đầu tiên, sản phẩm sẽ đặt lại vị trí khi xoay ở góc  $140^\circ$ , sau đó quá trình xoay sẽ bắt đầu ở tâm sản phẩm.
- Nếu bạn thay đổi chức năng này trong khi sử dụng chế độ xoay, quá trình xoay sẽ dừng một lúc để bạn có thể kiểm tra hiển thị trạng thái và sau đó quá trình xoay sẽ bắt đầu lại sau khi hoàn tất cài đặt.
- Nếu bạn tắt sản phẩm trong khi đang sử dụng chế độ xoay, sản phẩm sẽ xoay đến tâm, sau đó dừng lại.
- Nếu bạn tắt sản phẩm khi không sử dụng chế độ xoay, sản phẩm sẽ tắt ở vị trí đứng yên.
- Sản phẩm xoay theo tâm. Để tìm hiểu về tâm sản phẩm, hãy tham khảo mục **Tim hiểu hình dạng bên ngoài của sản phẩm** trong phần **Tổng quan**.
- Không giữ và xoay mạnh sản phẩm.
  - Nếu bạn đã xoay mạnh sản phẩm, hãy chỉnh lại tâm sản phẩm.
- Để chỉnh tâm sản phẩm, rút phích cắm điện sau khi tắt sản phẩm, đợi, sau đó cắm lại phích cắm điện. Sau đó, khi bạn xoay sản phẩm, tâm sản phẩm sẽ được khởi chạy tự động.
- Khi bạn xoay sản phẩm lần đầu, có thể có tiếng ồn.
  - Sau khi xoay một lần, sản phẩm sẽ vận hành bình thường.

## Sử dụng các chức năng bổ sung của máy lọc không khí

### Đặt màn hình chờ

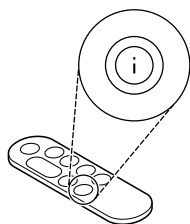
Hiển thị nhiều thông tin không khí trong nhà.

- 1 Nhấn nút Bật/Tắt chế độ chờ để bật sản phẩm.



- 2 Nhấn nút Hiển thị thông tin trên điều khiển từ xa để đặt màn hình chờ mong muốn.

- Khi bạn nhấn nút này trong quá trình vận hành sản phẩm, thay đổi sẽ theo trình tự **Chất lượng không khí** → **PM10** → **PM2.5** → **PM1.0** → **Nhiệt độ phòng** → **Độ ẩm phòng**.

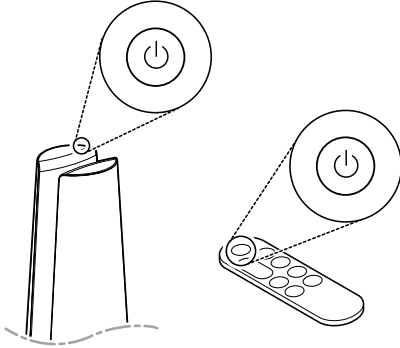


Thông tin màn hình chờ	Nội dung	Ví Dụ
Chất lượng không khí	Hiển thị trạng thái chất lượng không khí chung.	
PM10	Hiển thị thông tin PM10 (bụi mịn).	
PM2.5	Hiển thị thông tin PM2.5 (bụi cực mịn).	
PM1.0	Hiển thị thông tin PM1.0 (bụi siêu mịn).	
Nhiệt độ phòng	Hiển thị thông tin nhiệt độ trong nhà.	
Độ ẩm trong nhà	Hiển thị thông tin độ ẩm trong nhà.	

## Đặt hẹn giờ ngủ

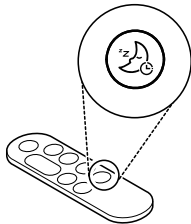
Bạn có thể đặt tắt sản phẩm sau khi vận hành trong một khoảng thời gian.

- 1 Nhấn nút Bật/Tắt chế độ chờ để bật sản phẩm.



- 2 Nhấn nút Hẹn giờ ngủ đến khoảng thời gian mong muốn.

- Khi bạn nhấn nút này trong khi vận hành sản phẩm, cài đặt sẽ thay đổi theo thứ tự 1H( Tắt sau 1 giờ) ~ 12H(Tắt sau 12 giờ) → Hủy(OF).



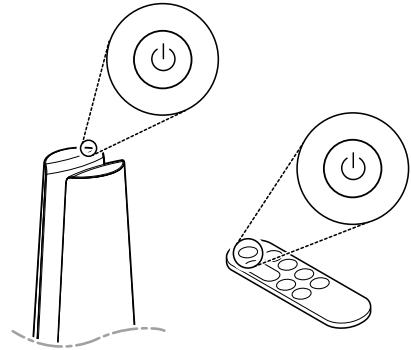
### ✔ Lưu ý

- Khi đặt hẹn giờ ngủ, sản phẩm sẽ vận hành với độ sáng màn hình mức 1 và dừng xoay. (Tuy nhiên, nếu đặt độ sáng màn hình về Tắt trước khi đặt hẹn giờ ngủ, độ sáng màn hình sẽ vẫn TẮT.)
- Khi đặt hẹn giờ ngủ, tốc độ gió sẽ được điều chỉnh đến mức Sleep (Ngủ) với tốc độ gió thấp nhất và sau khoảng thời gian đã đặt, tốc độ gió sẽ được điều chỉnh tự động theo chất lượng không khí. (Mức ồn có thể thay đổi theo tốc độ gió.)
- Bạn có thể thay đổi tốc độ gió, độ sáng màn hình và mức xoay ngay cả khi đặt hẹn giờ ngủ.
- Khi đặt hẹn giờ ngủ, hãy nhấn lại nút Hẹn giờ ngủ trên điều khiển từ xa một lần nữa để hủy hẹn giờ ngủ.

## Đặt độ sáng màn hình hiển thị

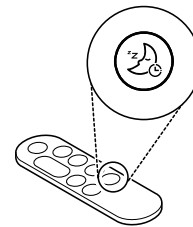
Bạn có thể điều chỉnh độ sáng của màn hình trạng thái.

- 1 Nhấn nút Bật/Tắt chế độ chờ để bật sản phẩm.



- 2 Nhấn giữ nút Hẹn giờ ngủ trên bảng điều khiển trong 2 giây.

- Khi bạn nhấn nút này trong khi vận hành sản phẩm, độ sáng màn hình sẽ thay đổi theo thứ tự 3 (sáng) → 2 (trung bình) → 1 (tối) → Tắt(OF).



### ✔ Lưu ý

- Nếu bạn nhấn nút này trong khi độ sáng màn hình đặt về Tắt, độ sáng màn hình sẽ được đặt về 1 (tối) một lúc và sau đó màn hình sẽ tắt.

## Sử dụng chức năng UVnano

※ Các nội dung liên quan chỉ áp dụng với những mẫu máy có chức năng UVnano.

Chức năng này khử trùng quạt bên trong máy lọc không khí để lưu thông không khí sạch hơn.

- 1 Thay đổi cài đặt UVnano bằng Ứng dụng LG ThinQ.

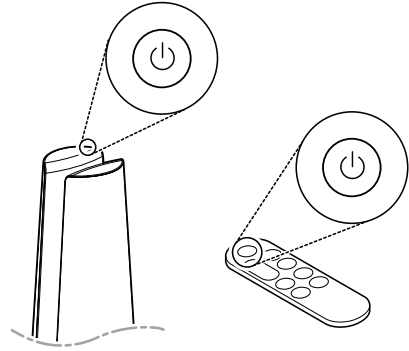
### ✔ Lưu ý

- UVnano là từ ghép của đèn LED “UV” làm giảm vi khuẩn có hại và “nanomet”, đơn vị đo chiều dài bước sóng tia cực tím.
- Đèn LED UV không phải là bộ phận cần vệ sinh, do đó, không vệ sinh riêng biệt LED UV hoặc các bộ phận có nhãn cảnh báo nguy hiểm UV.
- Nếu đèn LED UV bị hỏng thì không được vận hành đèn.
- Để vệ sinh sản phẩm hoặc thay thế bộ lọc, hãy rút phích cắm sản phẩm.
- Nếu bạn mở cửa nạp khí (nắp) hoặc tách rời bộ lọc, trạng thái vận hành UVnano có thể không được hiển thị bình thường.
- Chức năng UVnano được bật mặc định khi sử dụng sản phẩm lần đầu.

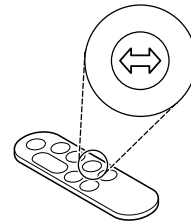
## Cài đặt âm thanh nút

Tắt hoặc bật âm thanh nút từ máy lọc không khí.

- 1 Nhấn nút Bật/Tắt chế độ chờ để bật sản phẩm.



- 2 Nhấn giữ nút Xoay trên điều khiển từ xa trong 2 giây để đặt âm thanh của sản phẩm.



# Chất lượng không khí chung

## Hiểu chất lượng không khí chung

Chất lượng không khí chung được tính dựa trên nồng độ bụi và mùi (khí)

được phân loại theo 4 cấp độ: xanh dương, vàng, cam và đỏ tùy theo mức ô nhiễm không khí.

Màu	Chất lượng không khí tổng thể	Nồng độ PM ( $\mu\text{g}/\text{m}^3$ )			Nồng độ mùi (khí)	
	Trạng thái	PM10	PM2.5	PM1.0	Trạng thái	Mức
Đỏ	Rất kém	255 trở lên	56 trở lên	56 trở lên	Rất mạnh	4
Cam	Không tốt cho sức khỏe	155 ~ 254	36 ~ 55	36 ~ 55	Mạnh	3
Vàng	Vừa phải	55 ~ 154	13 ~ 35	13 ~ 35	Bình thường	2
Xanh lá cây	Tốt	54 trở xuống	12 trở xuống	12 trở xuống	Yếu	1

### ✔ Lưu ý

- Màu sắc biểu thị chất lượng không khí chung được xác định dựa trên điều kiện của mức nồng độ bụi và nồng độ mùi kém nhất.
- Mức nồng độ PM ( $\mu\text{g}/\text{m}^3$ ) đối với các sản phẩm LG Electronics là kết quả đo lường bụi bằng cách sử dụng phương pháp quang học và chuyển đổi kết quả đo thành nồng độ PM10 ( $\mu\text{g}/\text{m}^3$ ).
- Các số liệu bụi của Bộ Môi trường Hàn Quốc dựa trên phép đo nồng độ bụi trung bình trong không khí trong một môi trường trong khoảng thời gian một giờ hoặc 24 giờ. Các mức nồng độ PM10, PM2.5 và PM1.0 được hiển thị trên sản phẩm được đo trong nhà theo thời gian thực nên có thể khác với số liệu bụi của Bộ Tài nguyên và Môi trường.
- Nồng độ PM ( $\mu\text{g}/\text{m}^3$ ) được biểu thị theo các bước 1 từ 8 đến 199 và được biểu thị từ 8 đến 999 trong Ứng dụng LG ThinQ.  
Nồng độ PM ( $\mu\text{g}/\text{m}^3$ ) đã được xác định bằng cách tham khảo bảng dữ liệu của nhà sản xuất cảm biến.
- Tiêu chí nồng độ bụi cho PM1.0 được thiết lập dựa trên các tiêu chí tương tự như PM2.5 (đối với LG Electronics).
- Nồng độ PM10 và PM2.5 được hiển thị trên sản phẩm có thể khác với tiêu chí đo đối với các công cụ đo và các dự án khác.
  - Nếu nồng độ PM ( $\mu\text{g}/\text{m}^3$ ) cao hơn, mức chênh lệch giữa nồng độ PM ( $\mu\text{g}/\text{m}^3$ ) được hiển thị và nồng độ PM ( $\mu\text{g}/\text{m}^3$ ) thực tế có thể tăng.
- Chất lượng không khí chung được hiển thị theo đánh giá toàn diện nồng độ PM ( $\mu\text{g}/\text{m}^3$ ) và mùi.
- Khi sử dụng các sản phẩm khác nhau hoặc giống nhau trong cùng một không gian, sự lưu thông không khí có thể gây ra khác biệt về mức nồng độ PM ( $\mu\text{g}/\text{m}^3$ ).
- Khi sử dụng các sản phẩm khác nhau hoặc giống nhau trong cùng một không gian, sự lưu thông không khí có thể gây ra khác biệt về mức nồng độ bụi được hiển thị.
- Khác với mùi, bụi mịn lan chậm nên thời điểm đo nồng độ PM ( $\mu\text{g}/\text{m}^3$ ) có thể bị trễ.
- Luồng xung quanh cảm biến bụi cản trở vận hành bình thường của cảm biến bụi, vì vậy mức nồng độ bụi hiển thị có thể khác với mức nồng độ bụi thực tế.

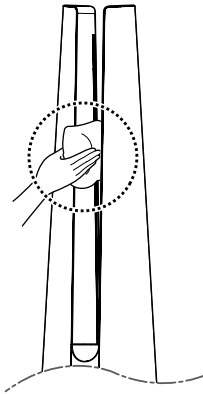
- 
- Nếu sử dụng sản phẩm trong các môi trường sau, mức nồng độ bụi được hiển thị có thể khác với giá trị thực tế:
    - Xung quanh ghế sofa vải và giường, xung quanh thảm xòrm, khi xếp chăn/quần áo, khi sử dụng máy hút bụi, khu vực có côn trùng và vật nuôi, khu vực có độ ẩm cao;
    - Nơi có không khí bên ngoài lọt vào như công trường, lễ đường, nhà máy hoặc xung quanh lối ra vào, cửa sổ, lỗ thông gió;
    - Nơi có sản phẩm tạo ra hơi nước hoặc các hạt mịn (máy tạo độ ẩm, dụng cụ nấu ăn, bình xịt, v.v.); và
    - Ngay cả khi bụi được tạo ra do các hoạt động như lau nhà hoặc vệ sinh, cảm biến có thể không phản hồi nếu bụi lớn hơn bụi mịn được tạo ra nhưng bụi sẽ được bộ lọc loại bỏ.
  - Nồng độ mùi có thể thay đổi do các sản phẩm gây mùi như chất làm sạch không khí, chất khử mùi, chất tẩy rửa, mỹ phẩm và nước hoa, v.v.
  - Nhiệt độ và độ ẩm có thể thay đổi tùy thuộc vào cấu trúc của môi trường xung quanh như cửa ra vào, cửa sổ và ống thông gió.
  - Nhiệt độ và độ ẩm có thể thay đổi tùy thuộc vào sự lưu thông không khí ngay cả trong cùng một không gian. Ngoài ra, nhiệt độ và độ ẩm có thể khác với nhiệt độ và độ ẩm đo được bằng cách sản phẩm và nhiệt ẩm kế khác.
  - Cảm biến mùi sẽ được ổn định trong 2 phút sau khi bắt đầu vận hành sản phẩm. Trong khi cảm biến đang được ổn định, nồng độ mùi sẽ không được phản ánh trong chất lượng không khí chung.
-

# BẢO TRÌ

## Bảo trì và vệ sinh sản phẩm

### Vệ sinh bên ngoài sản phẩm

- 1 Loại bỏ hết bụi khỏi cửa nạp khí (nắp) bằng máy hút bụi.
- 2 Lau cửa xả khí và phần bên ngoài mặt bàn của sản phẩm bằng vải mềm.



### ⚠ THẬN TRỌNG

- Không vệ sinh sản phẩm bằng chất tẩy rửa có tính kiềm.
- Không lau bề mặt sản phẩm bằng axit sulfuric, axit clohydric, hoặc dung môi hữu cơ (chất pha loãng, dầu hỏa, axeton, v.v.) hoặc dán nhãn dán vào sản phẩm. Điều này có thể làm hỏng bề mặt sản phẩm.
- Cần thận không để nước lọt vào bên trong sản phẩm.

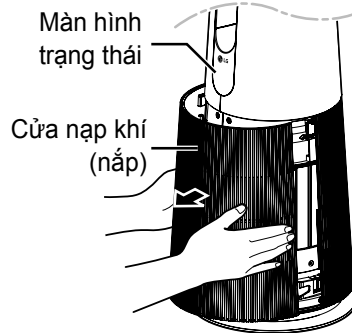
### ✔ Lưu ý

- Nếu không thể loại bỏ dễ dàng bụi bám trên nắp trước và sau, hãy tách rời và rửa nắp bằng nước. Sau đó, hong khô hẳn nắp trong bóng râm.
- Nếu khó loại bỏ dấu tay hoặc bụi trên nắp trước và nắp sau, hãy lau sạch bằng vải sợi nhỏ thấm cồn.

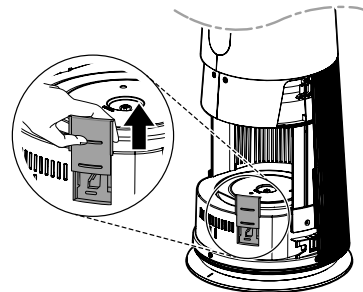
## Vệ sinh cảm biến bụi

Cảm biến PM1.0 (bụi siêu mịn) là thiết bị phát hiện các mức nồng độ bụi mịn và bụi hạt lớn. Do đó nên vệ sinh ống kính định kỳ, ít nhất 2 tháng một lần.

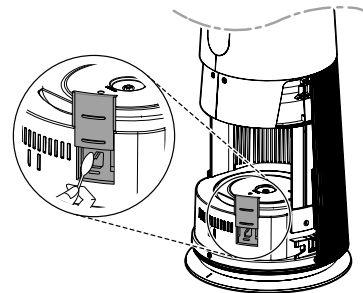
- 1 Cẩn cứ vào mặt trước của sản phẩm, giữ và kéo nhẹ hai bên cửa cửa nạp khí (nắp) để tách rời nắp.
  - Mặt có logo LG ở tâm sản phẩm là mặt trước của sản phẩm.



- 2 Đẩy nắp cảm biến lên trên.

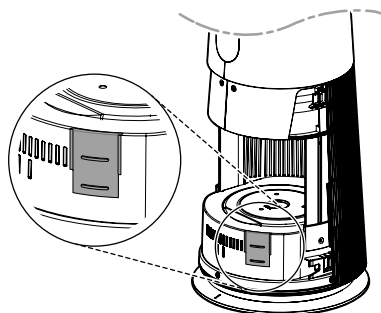


- 3 Cho một ít nước vào tấm bông để lau ống kính và lau sạch nước còn sót lại bằng tấm bông khô.






#### 4 Đóng nắp cảm biến.



#### ✓ Lưu ý

- Không lau cảm biến bằng bất kỳ vật ướt nào ngoài vật đã được làm ẩm chỉ sử dụng nước.
  - Làm vậy có thể gây lỗi sản phẩm.
- Khi mở hoặc đóng nắp cảm biến, có thể nghe thấy âm thanh do ma sát.


### Tần suất vệ sinh và thay thế bộ lọc

Loại	Tần suất vệ sinh	Chu kỳ thay thế
 Bộ lọc	Bộ lọc bụi cực mịn	1 năm

#### ✓ Lưu ý

- Môi trường vận hành và số giờ vận hành của sản phẩm có thể ảnh hưởng đến tần suất vệ sinh.
- Nếu không vệ sinh sản phẩm theo tần suất vệ sinh được khuyến nghị thì có thể gây mùi khó chịu hoặc hiệu suất kém.
- Bộ lọc là vật tư tiêu hao. Do đó, khi bộ lọc đã hết tuổi thọ hoạt động, ngay cả trong thời gian bảo hành, bạn sẽ cần phải mua các thiết bị thay thế mới. Có thể mua bộ lọc từ Trung tâm Thông tin Khách hàng gần đó hoặc trong mục Bộ phận & Phụ kiện trên Trang web của LG Electronics.
- Nếu mùi xung quanh thấm vào bộ lọc và bộ lọc có mùi khi bạn sử dụng máy lọc không khí thì đã đến lúc thay thế bộ lọc, vì vậy hãy thay thế bộ lọc mới. Bộ lọc là sản phẩm tiêu hao và việc thay thế bộ lọc xảy ra trong quá trình sử dụng sẽ mất chi phí ngay cả trong thời gian bảo hành.
- Bạn cũng có thể yêu cầu Trung tâm Thông tin Khách hàng của LG Electronics vệ sinh hoặc thay thế bộ lọc. Bạn sẽ phải trả một khoản phí nhỏ cho dịch vụ vệ sinh và thay thế bộ lọc.
- Mặt trên và mặt dưới của bộ lọc sử dụng giấy thay vì nhựa nên mặt trên và mặt dưới của bộ lọc có thể bị xước nếu bộ lọc được lắp vào hoặc tháo ra khỏi sản phẩm nhiều lần.
- Dù mặt trên và mặt dưới của bộ lọc bị xước thì cũng không có vấn đề gì khi sử dụng.

## Thông báo trên màn hình trạng thái

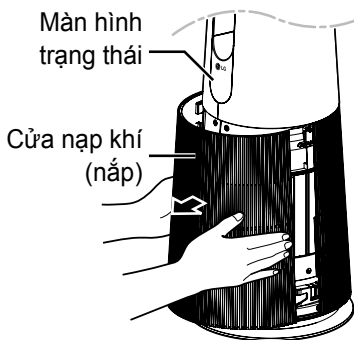
Thông báo	Mô tả	Hành động khắc phục
	Điều này xảy ra khi đến lúc thay thế bộ lọc.	Sau khi thay thế bộ lọc, nhấn giữ nút Tăng tốc trên điều khiển trong 3 giây để đặt lại cảnh báo.

### Lưu ý

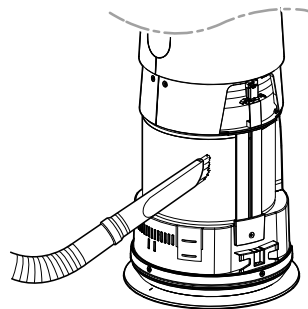
- Cảnh báo thay thế bộ lọc được hiển thị xét theo thời gian vận hành sản phẩm và chu kỳ thay thế có thể khác nhau tùy theo thời gian và môi trường sử dụng.

## Vệ sinh bộ lọc

- Tách rời nắp trước và nắp sau khỏi sản phẩm.
  - Căn cứ vào mặt trước của sản phẩm có logo LG, giữ và kéo nhẹ hai bên của nắp ở trên cửa nạp khí (nắp) để tách rời nắp.



- Sử dụng máy hút bụi hoặc chổi mềm, loại bỏ hết bụi khỏi bộ lọc bụi cực mịn quanh bộ lọc gom bụi.

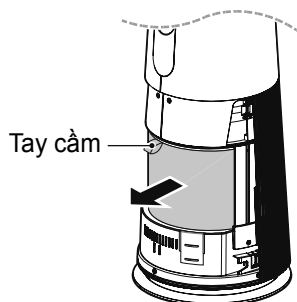


## THẬN TRỌNG

- Không rửa bộ lọc khử mùi và bộ lọc gom bụi bằng nước. Điều này sẽ làm giảm tuổi thọ của bộ lọc.
- Khi sử dụng máy hút bụi, cẩn thận để không làm hỏng bộ lọc bụi cực mịn.
- Hãy cẩn thận do bộ lọc này có thể bị hỏng nếu bị chất lỏng bao phủ.


## Thay thế bộ lọc

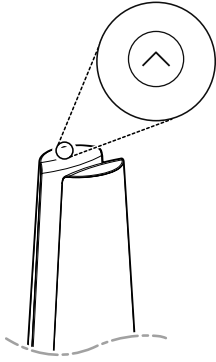
- Tháo nắp trước và nắp sau của sản phẩm và kéo tay cầm để thay thế bộ lọc.
  - Để tránh làm ô nhiễm môi trường xung quanh khi thay thế bộ lọc, hãy đặt giấy báo trên sàn trước khi tháo bộ lọc.



- Đặt lại thông báo thay thế bộ lọc khi quá trình thay thế bộ lọc hoàn tất.

## Khởi tạo thông báo thay thế bộ lọc

 (cảnh báo thay thế bộ lọc) trên bảng trạng thái sẽ bị hủy và thời gian thông báo thay thế sẽ được khởi tạo.



- Nhấn nút tăng tốc độ gió trên bảng điều khiển trong 3 giây.

### ✔ Lưu ý

- Thông báo sẽ được hiển thị khi cần thay thế bộ lọc.
- Dừng khi thay thế bộ lọc mới.

- 3** Đóng gói sản phẩm để tránh bụi hoặc chất lạ xâm nhập vào sản phẩm. Bảo quản sản phẩm đã đóng gói ở nơi râm mát.



## ⚠ THẬN TRỌNG

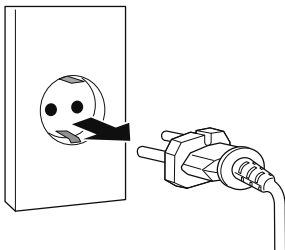
- Không bảo quản sản phẩm ở nơi ẩm ướt hoặc nơi có ánh nắng trực tiếp. Điều này có thể khiến sản phẩm bị biến dạng, bị trục trặc hoặc có mùi.

## Bảo quản

### Cất giữ sản phẩm

Nếu sản phẩm không được sử dụng trong một thời gian dài, hãy bảo quản ở nơi khô và râm mát.

- 1 Vận hành sản phẩm ít nhất 1 giờ vào ngày nắng.
  - Điều này sẽ loại bỏ hơi ẩm và ngăn nấm mốc hình thành bên trong sản phẩm.
- 2 Tắt nguồn và rút phích cắm khỏi ổ cắm điện.



### Cất giữ điều khiển từ xa

Nếu bạn sẽ không sử dụng điều khiển từ xa trong một thời gian dài, hãy bảo quản sau khi gắn vào sản phẩm.



Giá đỡ điều khiển từ xa

- Gắn mặt sau của điều khiển từ xa bên dưới nhãn vị trí gắn điều khiển từ xa.

# KIỂM TRA TRƯỚC KHI BẢO LỖI

## Chẩn đoán trực trực

### Chẩn đoán nguyên nhân trực trực bằng ứng dụng LG ThinQ

Đây là chức năng có thể chẩn đoán nguyên nhân gây trực trực sản phẩm.

#### ✔ Lưu ý

- Dịch vụ có thể bị tạm ngừng do các yếu tố bên ngoài (Wi-Fi bị vô hiệu hóa, Wi-Fi bị ngắt kết nối, chính sách Kho ứng dụng, Ứng dụng không khả dụng, v.v.), chứ không phải do sơ suất của LG Electronics.
- Điều này có thể thay đổi mà không cần thông báo trước và phương thức dịch vụ có thể thay đổi tùy theo tình hình địa phương.

### Chẩn đoán trực trực bằng LG ThinQ

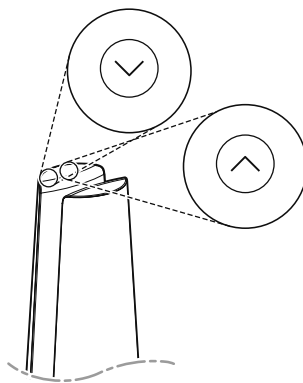
Nếu sự cố xảy ra với sản phẩm có trang bị Wi-Fi, bạn có thể chẩn đoán sự cố bằng cách gửi dữ liệu đến điện thoại thông minh bằng cách sử dụng Ứng dụng **LG ThinQ**.

- Chạy Ứng dụng **LG ThinQ** và chọn Chẩn đoán thông minh từ menu.
- Chẩn đoán sản phẩm theo quy trình được cung cấp trong Ứng dụng **LG ThinQ**.

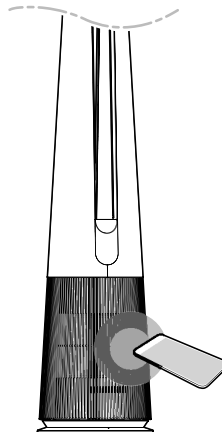
### Chẩn đoán trực trực bằng âm thanh tín hiệu

Trong trường hợp lỗi chẩn đoán thông minh liên tục khi sử dụng Ứng dụng, hãy nhấn nút **Sử dụng chẩn đoán bằng âm thanh do ứng dụng cung cấp** và làm theo các hướng dẫn được hiển thị.

- 1 Nhấn giữ đồng thời các nút Tăng tốc và giảm tốc trên điều khiển trong 3 giây để thực hiện chức năng Chẩn đoán thông minh.



- 2 Đặt điện thoại thông minh gần sản phẩm.
  - Hướng micro trên điện thoại thông minh về phía trước sản phẩm.



- 3 Khi hoàn tất truyền dữ liệu, kết quả chẩn đoán thông minh sẽ được hiển thị trong Ứng dụng **LG ThinQ**.

#### ✔ Lưu ý

- Để chẩn đoán chính xác, không di chuyển điện thoại thông minh ra xa sản phẩm cho đến khi tiếng bíp dừng lại.
- Thực hiện chẩn đoán thông minh trong môi trường yên tĩnh.

## Xử lý sự cố

Vui lòng kiểm tra lại tất cả các triệu chứng dưới đây khi sử dụng sản phẩm. Các triệu chứng như vậy có thể không phải là dấu hiệu bị trục trặc.

### Vận hành

Triệu chứng	Nguyên nhân và giải pháp
Sản phẩm không bật nguồn.	<b>Phích cắm điện có bị rút ra không?</b> <ul style="list-style-type: none"> <li>• Cắm phích cắm vào ổ cắm đúng cách.</li> </ul>
	<b>Có bị ngắt điện không?</b> <ul style="list-style-type: none"> <li>• Hãy kiểm tra điện đến các sản phẩm khác trong nhà.</li> </ul>
Có tiếng ồn và tốc độ gió thấp.	<b>Bụi có tích tụ trong bộ lọc bụi cực mịn không?</b> <ul style="list-style-type: none"> <li>• Vệ sinh bộ lọc bụi cực mịn.</li> </ul>
	<b>Bụi có tích tụ trong bộ lọc không?</b> <ul style="list-style-type: none"> <li>• Thay thế bộ lọc.</li> </ul>
Chức năng lọc không khí không hoạt động bình thường.	<b>Trong nhà có bị ô nhiễm nghiêm trọng không?</b> <ul style="list-style-type: none"> <li>• Thông gió trong nhà trước khi sử dụng sản phẩm.</li> </ul>
	<b>Bụi có tích tụ trong bộ lọc bụi cực mịn không?</b> <ul style="list-style-type: none"> <li>• Vệ sinh bộ lọc bụi cực mịn.</li> </ul>
	<b>Bụi có tích tụ trong bộ lọc không?</b> <ul style="list-style-type: none"> <li>• Thay thế bộ lọc.</li> </ul>
	<b>Bạn đang sử dụng sản phẩm ở nơi quá rộng hoặc quá mở hay không?</b> <ul style="list-style-type: none"> <li>• Sử dụng sản phẩm phù hợp với diện tích phòng.</li> <li>• Tránh những nơi thông gió tốt như cửa ra vào, cửa sổ, v.v.</li> </ul>
	<b>Có chướng ngại vật gần đó không?</b> <ul style="list-style-type: none"> <li>• Loại bỏ mọi vật cản xung quanh trước khi vận hành sản phẩm.</li> </ul>
	<b>Sản phẩm có được lắp đặt ở trong góc không?</b> <ul style="list-style-type: none"> <li>• Di chuyển sản phẩm và lắp đặt lại.</li> </ul>

## Màn hình trạng thái

Triệu chứng	Nguyên nhân và giải pháp
<p><b>Có mùi nhưng màu sắc của chất lượng không khí chung không thay đổi.</b></p>	<p><b>Màu sắc của chất lượng không khí chung không chuyển sang đỏ hoặc cam?</b></p> <ul style="list-style-type: none"> <li>Màu sắc biểu thị chất lượng không khí chung được xác định dựa trên điều kiện của mức nồng độ bụi và nồng độ mùi kém nhất. Kiểm tra xem nồng độ bụi có tăng lên không.</li> <li>Cảm biến mùi phát hiện khí gây ô nhiễm và có thể không phản ứng với mùi thực phẩm. Tuy nhiên, những mùi như vậy được bộ lọc khử mùi loại bỏ.</li> </ul>
<p><b>Màu sắc của chất lượng không khí chung liên tục màu đỏ.</b></p>	<p><b>Màu sắc vẫn không thay đổi ngay cả khi sản phẩm được chuyển đến một phòng sạch?</b></p> <ul style="list-style-type: none"> <li>Nếu nồng độ mùi vượt mức công suất của sản phẩm thì kết quả hiển thị có thể không thay đổi.</li> <li>Rút phích cắm điện khỏi ổ cắm và cắm lại sau 1 phút.</li> </ul> <p><b>Có phải bạn đã sử dụng bình xịt gần sản phẩm?</b></p> <ul style="list-style-type: none"> <li>Không sử dụng bình xịt gần sản phẩm.</li> </ul>
<p><b>Nồng độ bụi mịn không thay đổi.</b></p>	<p><b>Sản phẩm có được sử dụng trong không gian đóng không?</b></p> <ul style="list-style-type: none"> <li>Trong không gian đóng, mức chất lượng không khí được hiển thị có thể vẫn không thay đổi.</li> </ul>
<p><b>Nồng độ PM10 vẫn cao.</b></p>	<p><b>Không khí có tiếp tục lưu thông từ bên ngoài đến vị trí lắp đặt sản phẩm không?</b></p> <ul style="list-style-type: none"> <li>Trong môi trường có luồng không khí từ bên ngoài vào, nồng độ có thể tiếp tục cao.</li> </ul>
<p><b>Màu sắc của chất lượng không khí chung khác với mức nồng độ PM (<math>\mu\text{g}/\text{m}^3</math>).</b></p>	<p><b>Màu sắc chất lượng không khí chung có khớp với màu sắc biểu thị nồng độ mùi không?</b></p> <ul style="list-style-type: none"> <li>Chất lượng không khí chung được xác định và hiển thị bằng cách đánh giá toàn diện nồng độ mùi và bụi.</li> <li>Nếu có mùi mạnh mặc dù nồng độ bụi thấp, màu sắc của chất lượng không khí chung có thể thay đổi.</li> </ul>
<p><b>Hướng dẫn của Bộ Tài Nguyên và Môi trường khác với chất lượng không khí chung được hiển thị.</b></p>	<p><b>Hướng dẫn của Bộ Tài nguyên và Môi trường có khác với nồng độ bụi của sản phẩm không?</b></p> <ul style="list-style-type: none"> <li>Hướng dẫn của Bộ Tài nguyên và Môi trường hiển thị giá trị trung bình trong một khoảng thời gian nhất định nhưng chất lượng không khí chung hiển thị trên sản phẩm được đo và hiển thị theo thời gian thực nên có thể có khác biệt.</li> </ul>
<p><b>Mức nồng độ bụi được hiển thị trên sản phẩm khác với mức nồng độ trên Ứng dụng LG ThinQ.</b></p>	<p><b>Bạn có đang quan sát cùng loại hạt bụi?</b></p> <ul style="list-style-type: none"> <li>Kiểm tra xem chỉ số PM1.0 (bụi siêu mịn), PM2.5 (bụi cực mịn) và PM10 (bụi mịn) giữa Ứng dụng LG ThinQ và sản phẩm có khớp với nhau không.</li> <li>Do khác biệt về thời gian cập nhật giữa Ứng dụng LG ThinQ và sản phẩm, mức hiển thị theo thời gian thực có thể khác nhau.</li> </ul>

Triệu chứng	Nguyên nhân và giải pháp
Không có gì xuất hiện trên màn hình.	<b>Độ sáng màn hình có được đặt về TẮT không?</b> <ul style="list-style-type: none"> <li>• Để thay đổi độ sáng màn hình, nhấn giữ nút Hẹn giờ ngủ trên điều khiển từ xa trong 2 giây.</li> </ul>
UVnano được đặt nhưng biểu tượng UV không hiển thị trên màn hình trạng thái. (Các nội dung liên quan chi áp dụng với những mẫu máy sử dụng đèn LED UVnano.)	<b>Có thông tin nào trên phần hiển thị trạng thái UV không?</b> <ul style="list-style-type: none"> <li>• Đặt lại UVnano trong Ứng dụng ThinQ.</li> </ul>
	<b>UV trên màn hình trạng thái có nhấp nháy không?</b> <ul style="list-style-type: none"> <li>• Điều này xảy ra khi chức năng UVnano không vận hành bình thường.</li> <li>• Kiểm tra đảm bảo bộ lọc và cửa nạp khí (nắp) được lắp đặt đúng cách.</li> </ul>
Nhiệt độ và độ ẩm được hiển thị khác với nhiệt độ và độ ẩm được hiển thị trên các sản phẩm khác.	<b>Không khí có tiếp tục lưu thông từ bên ngoài đến vị trí lắp đặt sản phẩm không?</b> <ul style="list-style-type: none"> <li>• Trong môi trường có luồng không khí từ bên ngoài vào, nhiệt độ và độ ẩm có thể thay đổi liên tục.</li> <li>• Nhiệt độ và độ ẩm có thể thay đổi tùy thuộc vào cấu trúc của môi trường xung quanh như cửa ra vào, cửa sổ và ống thông gió.</li> <li>• Nhiệt độ và độ ẩm có thể thay đổi tùy thuộc vào sự lưu thông không khí ngay cả trong cùng một không gian. Ngoài ra, nhiệt độ và độ ẩm có thể khác với nhiệt độ và độ ẩm đo được bằng cách sản phẩm và nhiệt ẩm kế khác.</li> </ul>

## Mùi

Triệu chứng	Nguyên nhân và giải pháp
Có mùi lạ bốc ra từ cửa xả khí cũng như bộ lọc.	<b>Đó có phải là mùi ban đầu khi mới mua sản phẩm?</b> <ul style="list-style-type: none"> <li>• Đây là mùi của than hoạt tính và không có hại. Điều này tương tự như mùi bạn có thể gặp trên xe hơi mới. Mùi này sẽ biến mất sau một ngày sử dụng.</li> </ul>
	<b>Sản phẩm có được sử dụng ở nơi có nhiều khói hoặc mùi không?</b> <ul style="list-style-type: none"> <li>• Nếu máy lọc không khí được vận hành sau khi đã sử dụng chất làm sạch không khí, máy khuếch tán hoặc nến thơm hoặc công việc nội thất hoặc thay giấy dán tường, bộ lọc có thể hấp thụ và phát ra mùi. Thông gió cho phòng trước khi sử dụng sản phẩm.</li> </ul>
	<b>Bộ lọc có mùi khó chịu hay không?</b> <ul style="list-style-type: none"> <li>• Chu kỳ thay thế bộ lọc có thể khác nhau tùy theo môi trường sử dụng. Nếu có mùi, hãy thay thế bộ lọc mới.</li> </ul>
	<b>Sản phẩm có được đặt ở nơi nấu ăn không?</b> <ul style="list-style-type: none"> <li>• Nếu bạn sử dụng sản phẩm trong một thời gian dài ở nơi nấu ăn hoặc hầm cá/thịt, tuổi thọ của bộ lọc có thể bị giảm đáng kể.</li> <li>• Nếu có thể, hãy mở cửa sổ để thông gió trong khi nấu ăn và sử dụng sản phẩm để khử hết mùi còn lại sau khi thông gió.</li> </ul>
	<b>Môi trường có ẩm ướt hay không?</b> <ul style="list-style-type: none"> <li>• Bộ lọc có thể phát ra mùi nếu sử dụng trong môi trường ẩm ướt. Làm khô bộ lọc dưới ánh nắng trước khi sử dụng.</li> </ul>

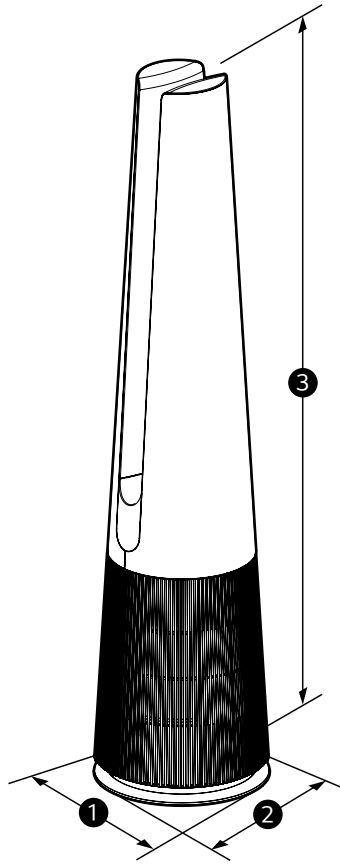
## LG ThinQ

Triệu chứng	Nguyên nhân và giải pháp
<b>Không thể kết nối sản phẩm và điện thoại thông minh qua Wi-Fi.</b>	<b>Mật khẩu Wi-Fi được sử dụng để kết nối với điện thoại thông minh có chính xác không?</b> <ul style="list-style-type: none"> <li>Nhấn nút Settings (Cài đặt) trên điện thoại thông minh, sau đó tìm Wi-Fi của bạn trong danh sách mạng. Nhấn giữ nút để chọn [Clear Network], sau đó tiếp tục đăng ký lại sản phẩm từ đầu.</li> </ul>
	<b>Chức năng kết nối mạng tự động của điện thoại thông minh đã được thiết lập chưa?</b> <ul style="list-style-type: none"> <li>Đi đến [Advanced] hoặc [More] trong cài đặt Wi-Fi của điện thoại thông minh. Nếu có các mục [Automatic Mobile Data Conversion], [Smart Network Conversion], [Passpoint] và [Internet Disabled], hãy bỏ chọn tất cả các mục. Tuy nhiên, tên các mục có thể khác tùy theo nhà sản xuất và nhà mạng.</li> </ul>
	<b>Điện thoại thông minh có đang sử dụng dữ liệu di động thay vì Wi-Fi không?</b> <ul style="list-style-type: none"> <li>Trong cài đặt của điện thoại thông minh, hãy tắt Mobile Data (Dữ liệu di động), bật Wi-Fi, sau đó đăng ký sản phẩm.</li> </ul>
	<b>Tên (ID) của bộ định tuyến không dây có chứa ký tự tiếng Hàn hay ký tự đặc biệt không?</b> <ul style="list-style-type: none"> <li>Đặt tên (ID) của bộ định tuyến không dây dưới dạng kết hợp giữa số và chữ cái tiếng Anh. Có thể khó kết nối Wi-Fi nếu bạn nhập ký tự tiếng Hàn hoặc ký tự đặc biệt.</li> </ul>
	<b>Tần số của bộ định tuyến không dây không ở mức 2,4 GHz hay không?</b> <ul style="list-style-type: none"> <li>Khi kết nối sản phẩm qua Wi-Fi thì chỉ có thể sử dụng mạng 2,4 GHz. Đặt bộ định tuyến không dây về mức 2,4 GHz, sau đó kết nối. Để kiểm tra tần số bộ định tuyến không dây, hãy liên hệ với nhà cung cấp Internet hoặc nhà sản xuất bộ định tuyến không dây.</li> </ul>
	<b>Sản phẩm và bộ định tuyến không dây có quá cách xa nhau không?</b> <ul style="list-style-type: none"> <li>Nếu sản phẩm và bộ định tuyến không dây cách xa nhau, tín hiệu không dây có thể yếu và kết nối không bình thường. Chuyển bộ định tuyến không dây đến gần sản phẩm hơn.</li> </ul>



# Thông số kỹ thuật sản phẩm

## Hướng dẫn thông số kỹ thuật



<b>Tên mẫu máy</b>	FS15G Series
<b>Nguồn</b>	AC 220 - 240 V~, 50/60 Hz
<b>Kích thước bên ngoài</b> ( <b>1</b> x <b>2</b> x <b>3</b> )	265 mm x 265 mm x 1,120 mm

## Thời gian bảo hành sản phẩm

ĐIỀU HÒA GIA DỤNG TREO TƯỜNG (*)	TỦ LẠNH	MÁY GIẶT	MÁY HÚT BỤI	LÒ VI SÓNG	MÁY LỌC NƯỚC/ MÁY LỌC KHÔNG KHÍ
24 tháng	24 tháng	24 tháng	12 tháng	12 tháng	12 tháng
MÁY SẤY	MÁY HÚT ẨM	TỦ CHĂM SÓC QUẦN ÁO THÔNG MINH			
24 tháng	12 tháng	12 tháng			

(\*) Các loại điều hòa khác bảo hành 12 tháng hoặc theo các điều khoản được đề cập trên hợp đồng ký kết bởi LG Electronics Việt Nam Hải Phòng (dưới đây gọi là LG Electronics).

### Lưu ý:

- Thời hạn bảo hành sản phẩm kể trên được tính từ Ngày mua hàng nhưng:
  - ▶ không vượt quá 18 tháng kể từ ngày sản xuất (nếu chưa kích hoạt SW và không có hóa đơn mua) hoặc 24 tháng kể từ ngày sản xuất (nếu có ngày kích hoạt SW hoặc có hóa đơn mua hàng) đối với những sản phẩm có thời hạn bảo hành 12 tháng;
  - ▶ không vượt quá 30 tháng kể từ ngày sản xuất (nếu chưa kích hoạt SW và không có hóa đơn mua hàng) hoặc 36 tháng kể từ ngày sản xuất (nếu có ngày kích hoạt SW hoặc có hóa đơn mua hàng) đối với những sản phẩm có thời hạn bảo hành 24 tháng; tùy theo điều kiện nào đến trước.
- Bảo hành 10 năm kể từ ngày mua cho động cơ dẫn động trực tiếp của Máy giặt, cho động cơ Smart inverter của Máy giặt (áp dụng từ ngày 01/06/2017), cho động cơ Inverter của Máy hút bụi, cho động cơ Inverter của Máy sấy.
- Bảo hành 10 năm kể từ ngày mua cho máy nén của Tủ lạnh (áp dụng từ ngày 01/04/2013), cho máy nén của Điều hòa gia dụng treo tường Inverter (áp dụng từ ngày 01/06/2015), cho máy nén Inverter của Tủ chăm sóc quần áo thông minh, cho máy nén Dual inverter của Máy sấy.
- Bảo hành 12 tháng kể từ ngày mua cho phụ kiện (pin, bộ sạc, điều khiển...) đi theo sản phẩm.

Công ty LG Electronics

## PHIẾU BẢO HÀNH

(Mẫu phiếu bảo hành áp dụng từ ngày 01/10/2021)

Thông tin chi tiết về Chính sách bảo hành của LG Electronics đăng tải tại website:

<http://www.lg.com>



**LG**

Life's Good

**Trung tâm Dịch vụ Khách hàng LG**  
**1800 1503 (Miễn cước cuộc gọi)**



MBM65176350  
Rev.07\_030323

## THÔNG TIN BẢO HÀNH

Model:

Số Serial:

Ngày sản xuất:

Ngày mua: \_\_\_\_\_

Nơi mua: \_\_\_\_\_

Tên khách hàng: \_\_\_\_\_

Địa chỉ: \_\_\_\_\_

Điện thoại: \_\_\_\_\_

Tên người lắp đặt: \_\_\_\_\_ Số ĐT: \_\_\_\_\_

Tên đại lý/cửa hàng: \_\_\_\_\_ Số ĐT: \_\_\_\_\_

## NHỮNG ĐIỀU CẦN BIẾT

- Khi gặp sự cố, xin vui lòng đọc kỹ và thực hiện các Hướng dẫn đã ghi trong sách hướng dẫn sử dụng hoặc gọi Trung tâm Dịch vụ Khách hàng **18001503** để được trợ giúp.
- Các sản phẩm mang nhãn hiệu LG, do LG Electronics sản xuất, gia công, lắp ráp, nhập khẩu và được các nhà phân phối của LG Electronics cung cấp trên thị trường Việt Nam được bảo hành tại các Trung tâm bảo hành của LG Electronics trên toàn quốc.
- Chính sách bảo hành Máy giặt nêu trên không áp dụng trong trường hợp Máy giặt gia dụng sử dụng vào các hoạt động kinh doanh thương mại đặc thù (cửa hàng giặt là, khách sạn...) hoặc hư hỏng gây ra do sử dụng các hóa chất tẩy rửa.
- Đối với các sản phẩm điện tử cần tránh đặt tại những nơi ẩm ướt, không dùng khăn ướt hoặc quá ẩm khi vệ sinh để tránh hơi nước hoặc nước thấm nhập vào trong gây hư hỏng.
- Trong lắp đặt và sử dụng cần tuân thủ các quy định của nhà sản xuất (dây tiếp đất, điện áp...).
- Các dịch vụ có tính phí:
  - Hư hỏng gây ra do lỗi người sử dụng hoặc do tác động nhiệt, tác động bên ngoài như: rơi, biến dạng, nứt, vỡ, trầy xước...
  - Hỏng do sử dụng sai với hướng dẫn đã ghi trong sách Hướng dẫn sử dụng *hoặc sản phẩm đã hết hạn bảo hành*.
  - Sản phẩm không có phiếu bảo hành hoặc phiếu bảo hành không hợp lệ (Model hoặc số serial trên phiếu không trùng với sản phẩm).*
  - Các hư hỏng do nguyên nhân tai nạn, thiên tai, lũ lụt, sét đánh, vận chuyển, độ ẩm môi trường, có vật móc, rỉ sét, bị ăn mòn, oxy hóa bởi hóa chất, côn trùng, động vật vào...*
  - Sản phẩm được đặt nơi bụi bẩn, ẩm ướt, bị chất lỏng hoặc nước vào, bị thấm nước.*
  - Sản phẩm đã bị mở niêm phong bảo hành tại một nơi không thuộc hệ thống bảo hành của LG Electronics.*

