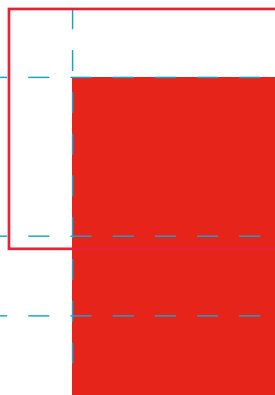
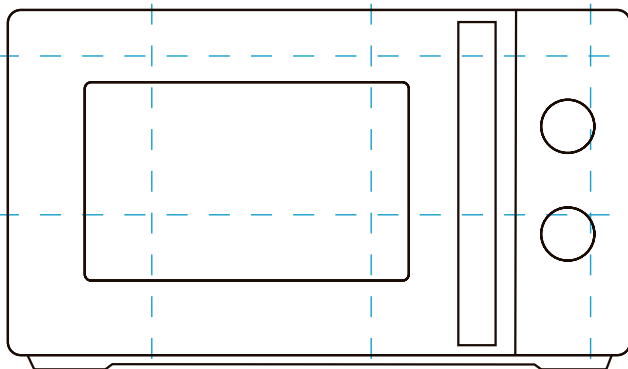


**Lò vi sóng**

# **HƯỚNG DẪN SỬ DỤNG**

**MM-EM25PE(BM)**

Please review this instruction manual before operating.



# MỤC LỤC

## AN TOÀN SẢN PHẨM

---

Hướng dẫn quan trọng về an toàn .....	3
---------------------------------------	---

## GIỚI THIỆU SẢN PHẨM

---

Cẩn thận .....	6
Thông số kỹ thuật .....	6
Vệ sinh máy .....	7
Đồ dùng để nấu ăn .....	7

## HƯỚNG DẪN SỬ DỤNG

---

Lắp đặt lò vi sóng .....	10
Bảng điều khiển .....	12
Cách vận hành	
Mức công suất vi sóng .....	13
Cài đặt giờ .....	13
Hẹn giờ việc bếp núc .....	13
Nấu bằng vi sóng .....	13
Nấu nhanh .....	14
Chức năng rã đông theo khối lượng .....	14
Chức năng rã đông theo thời gian .....	14
Chức năng nấu tự động .....	14
Nấu bằng nhiều giai đoạn .....	15
Chức năng khoá đối với trẻ nhỏ .....	15
Chức năng ghi nhớ .....	16
Chức năng hiển thị thông tin .....	16
Chức năng nhắc người sử dụng khi đã nấu xong .....	16
Các thông số kỹ thuật khác .....	16

## BẢO TRÌ

---

Khắc phục sự cố .....	17
Điều khoản bảo hành .....	18



Lưu ý

- Công ty Toshiba chân thành cảm ơn quý khách đã tin nhiệm và chọn mua Lò vi sóng Toshiba.
- Quý khách vui lòng đọc kỹ hướng dẫn sử dụng này trước khi sử dụng lò vi sóng.
- Nếu quý khách làm theo hướng dẫn sử dụng này, lò vi sóng sẽ rất bền trong nhiều năm.
- Hãy cất giữ hướng dẫn sử dụng này cẩn thận để tham khảo về sau.

# HƯỚNG DẪN QUAN TRỌNG VỀ AN TOÀN

## CẢNH BÁO AN TOÀN

Để giảm thiểu nguy cơ hoả hoạn, điện giật, thương tật cá nhân hoặc phơi nhiễm với năng lượng lò vi sóng rất mạnh khi sử dụng sản phẩm, hãy tuân theo các lưu ý cẩn thận cơ bản dưới đây:

1. Đọc và tuân theo nội dung “LƯU Ý ĐỂ TRÁNH PHƠI NHIỄM CÓ THỂ XẢY RA VỚI NĂNG LƯỢNG VI SÓNG RẤT MẠNH” (📖 trang 6).
2. Thiết bị này có thể được sử dụng bởi trẻ em và người bị suy giảm khả năng về thể chất, trí tuệ hoặc thiếu kinh nghiệm và kiến thức nếu họ được giám sát hoặc hướng dẫn về việc sử dụng thiết bị một cách an toàn và hiểu được các nguy cơ liên quan. Trẻ em không được chơi với thiết bị này. Trẻ em không được làm vệ sinh và bảo dưỡng nếu không được giám sát.  
**CẢNH BÁO:** chỉ cho phép trẻ em sử dụng lò mà không phải giám sát khi đã hướng dẫn đầy đủ để trẻ em có thể sử dụng lò một cách an toàn và hiểu được những nguy hiểm do sử dụng sai.
3. Đặt thiết bị và dây nguồn xa tầm với của trẻ nhỏ trừ khi chúng được liên tục giám sát.
4. Nếu dây điện nguồn bị hỏng, dây này phải được thay thế bởi nhà sản xuất, trạm bảo hành hoặc người có chuyên môn để tránh nguy hiểm.
5. **CẢNH BÁO:** phải chắc chắn là thiết bị đã được tắt nguồn trước khi thay thế đèn để tránh khả năng bị điện giật.
6. **CẢNH BÁO:** lò vi sóng nguy hiểm cho bất kỳ ai không có chuyên môn tiến hành sửa chữa hoặc bảo dưỡng mà phải tháo tấm đây ra nếu tấm đây này dùng để bảo vệ chống rò năng lượng vi sóng.
7. **CẢNH BÁO:** không được đun nóng chất lỏng hoặc thức ăn khác đựng trong hộp kín vì có thể bị nổ.
8. Khi đun nóng thức ăn đựng trong hộp nhựa hoặc hộp giấy, cần chú ý theo dõi vì hộp có thể bị cháy.
9. Chỉ sử dụng những dụng cụ thích hợp dùng trong lò vi sóng.
10. Nếu thấy khói thì cắt điện hoặc rút phích cắm và giữ cửa ở trạng thái đóng để dập tắt lửa.
11. Khi đun đồ uống bằng vi sóng có thể xảy ra sôi bùng muợn, vì vậy phải chú ý khi cầm vào hộp chứa.
12. Phải khuấy hoặc lắc thức ăn trong bình sữa và các bình thức ăn cho trẻ nhỏ và phải kiểm tra nhiệt độ trước khi dùng để tránh bị bỏng.
13. Không nên đun trứng nguyên vỏ và trứng luộc nguyên quả trong lò vi sóng vì trứng có thể vỡ ngay cả khi đã ngừng đun bằng vi sóng.
14. Lò vi sóng phải được làm sạch đều đặn và lấy đi mọi thức ăn rơi vãi.
15. Nếu không giữ cho lò được sạch sẽ có thể dẫn đến hỏng bề mặt gây ảnh hưởng bất lợi đến tuổi thọ của thiết bị và có thể dẫn đến trạng thái nguy hiểm.
16. Chỉ dùng loại đầu đo nhiệt độ được khuyến cáo cho lò này (đối với thiết bị có phương tiện dùng đầu cảm biến nhiệt).

# **HƯỚNG DẪN QUAN TRỌNG VỀ AN TOÀN**

## **CẢNH BÁO AN TOÀN**

17. Lò vi sóng không được đặt trong tủ, trừ khi lò được thử nghiệm trong tủ.
18. Thiết bị này được thiết kế để sử dụng cho mục đích gia dụng và các mục đích tương tự như là:
  - khu vực nhà bếp cho nhân viên ở các cửa hàng, văn phòng và các môi trường làm việc khác.
  - bởi khách hàng trong khách sạn và các môi trường cư trú khác.
  - nhà ở nông trại.
  - môi trường phòng ngủ hay ăn sáng.
19. Lò vi sóng này được thiết kế để hâm nóng thức ăn và thức uống. Việc sấy khô thức ăn hoặc vải vóc và làm ấm miếng đệm để làm ấm, giày, miếng bọt biển, vải ẩm và các thứ tương tự có thể dẫn đến nguy cơ thương tật, bốc cháy hay hoả hoạn.
20. Không được sử dụng hộp đựng bằng kim loại cho thức ăn và thức uống để nấu trong lò vi sóng.
21. Không được lau chùi thiết bị này bằng máy lau sử dụng hơi nước.
22. Thiết bị này được thiết kế để đặt tự do.
23. Mặt phía sau của thiết bị có thể tựa vào tường.
24. Thiết bị này không được thiết kế để hoạt động bằng việc sử dụng bộ hẹn giờ bên ngoài hoặc hệ thống điều khiển từ xa riêng.

**HÃY ĐỌC SÁCH CẨN THẬN VÀ GIỮ SÁCH ĐỂ THAM KHẢO VỀ SAU.**



# Để giảm nguy cơ thương tật cá nhân

## Lắp đặt nối đất

### NGUY HIỂM

Mối nguy hiểm vì điện giật

Chạm vào một số bộ phận bên trong máy có thể dẫn đến thương tật nghiêm trọng hoặc chết người. Không được tháo rời thiết bị này.

### CẢNH BÁO

Mối nguy hiểm vì điện giật

Việc nối đất không đúng có thể gây điện giật.

Không được cắm phích dây điện nguồn vào ổ cắm điện cho đến khi thiết bị đã được lắp đặt và nối đất đúng.

Thiết bị này phải được nối đất. Khi có sự cố về ngắn mạch, việc nối đất sẽ làm giảm nguy cơ về điện giật do đã cung cấp đường thoát cho dòng điện.

Thiết bị này được trang bị dây điện nguồn có dây đất và phích cắm có chấu nối đất. Phích cắm của dây điện nguồn phải được cắm vào ổ cắm điện được lắp đặt và nối đất đúng.

Hãy tham khảo kỹ thuật viên có chuyên môn về điện hoặc nhân viên bảo hành nếu bạn chưa rõ hoàn toàn về hướng dẫn nối đất hoặc có nghi ngờ không biết thiết bị đã nối đất đúng chưa.

Nếu cần sử dụng dây điện nối dài, lưu ý chỉ sử dụng loại dây điện nối dài có ba dây (có dây nối đất).

1. Dây điện nguồn có chiều dài vừa phải được trang bị theo máy nhằm giảm rủi ro do bị vướng hay vấp ngã vì dây điện dài.
2. Nếu sử dụng dây điện nguồn nối dài:
  - 1) Các thông số về điện được ghi trên dây điện nguồn nối dài phải tối thiểu bằng hoặc lớn hơn với thông số về điện của thiết bị.
  - 2) Dây điện nguồn nối dài phải là loại có ba dây (có dây nối đất).
  - 3) Dây điện nguồn nối dài phải được sắp xếp - định vị vào chân bàn hay chân tủ, để không bị dờn đi khi bị vướng bởi trẻ nhỏ hay bị vấp khi vô ý.

# CẢNH THẬN

## LƯU Ý ĐỂ TRÁNH PHƠI NHIỄM CÓ THỂ XẢY RA VỚI NĂNG LƯỢNG VI SÓNG RẤT MẠNH

- Không được cố vận hành lò vi sóng khi cửa lò đang mở vì năng lượng vi sóng có thể gây nguy hiểm cho người sử dụng. Điều quan trọng là không được làm hỏng hay tìm cách chen vào khoá cửa liên động để lò hoạt động khi đang mở cửa.
- Không được để bất kỳ vật gì vào giữa mặt trước lò và cửa lò hoặc để cho cặn bắn đóng trên bề mặt tiếp xúc của cửa lò và mặt trước lò vi sóng.
- **CẢNH BÁO:** nếu cửa hoặc các đệm cửa bị hỏng, không được sử dụng lò vi sóng cho đến khi lò được sửa chữa xong bởi người có chuyên môn.

### PHỤ LỤC

Nếu không bảo dưỡng tốt lò vi sóng ở tình trạng sạch sẽ, bề mặt của lò có thể bị xuống cấp dẫn, ảnh hưởng đến tuổi thọ của lò và dẫn đến tình trạng nguy hiểm sau này.

## THÔNG SỐ KỸ THUẬT

Kiểu máy	MM-EM25PE(BM)
Điện thế danh định	220 V ~ 50 Hz
Công suất tiêu thụ (chế độ vi sóng)	1250 W
Công suất ra danh định (chế độ vi sóng)	800 W



## VỆ SINH MÁY

Phải chắc chắn là đã rút phích dây điện nguồn của lò vi sóng ra khỏi ổ cắm điện.

1. Dùng miếng vải ẩm để lau bên trong lò.
2. Hãy vệ sinh các phụ kiện bằng cách thông thường dùng nước xà bông.
3. Phải vệ sinh cẩn thận khung cửa, ron và các bộ phận xung quanh bằng vải ẩm khi các bộ phận này bị bẩn.
4. Không được sử dụng miếng chà thô hoặc cây cọ bằng kim loại sắc để làm sạch mặt kính của cửa lò vì có thể làm trầy bề mặt này dẫn đến vỡ kính.
5. Mẹo nhỏ khi lau máy - để dễ lau thành khoang của lò mà thức ăn có thể văng bắn vào:  
Hãy đặt nửa trái chanh vào chén, cho vào 300 ml nước, rồi hâm nóng bằng vi sóng với mức công suất 100% trong 10 phút. Sau đó, lau sạch lò bằng miếng vải khô và mềm.

## ĐỒ DÙNG ĐỂ NẤU ĂN

### **Nguy cơ thương tật cá nhân**

Sẽ nguy hiểm cho bất kỳ ai - không phải là người có chuyên môn, thực hiện bất kỳ việc sửa chữa nào có tháo rời vỏ máy của lò vi sóng này dùng để bảo vệ chống lại việc phơi nhiễm năng lượng vi sóng.

Vui lòng đọc hướng dẫn về “Vật liệu có thể sử dụng trong lò vi sóng” và “Vật liệu cần tránh sử dụng trong lò vi sóng” (👉 trang 8, 9). Sẽ có những đồ dùng nấu ăn không làm bằng kim loại nhưng có thể vẫn không an toàn khi sử dụng trong lò vi sóng. Nếu nghi ngờ, bạn có thể kiểm tra đồ dùng nấu ăn theo các bước dưới đây.

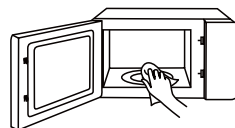
Cách kiểm tra đồ dùng nấu ăn:

1. Đặt vào lò một ly nước lạnh (250 ml) - sử dụng loại ly an toàn đối với vi sóng, cùng với đồ dùng nấu ăn đang nghi ngờ.
2. Nấu ở mức công suất vi sóng tối đa trong vòng 1 phút.
3. Cẩn thận kiểm tra đồ dùng nấu ăn bằng cách cảm nhận khi cầm vào. Nếu đồ dùng nấu ăn ấm lên, bạn không nên sử dụng đồ dùng này để nấu trong lò vi sóng.
4. Không được nấu thử quá 1 phút.



Lưu ý

HÃY GIỮ VỆ SINH KHOANG  
LÒ VÀ KHU VỰC DẪN SÓNG



## Vật liệu có thể sử dụng trong lò vi sóng

<b>Đồ dùng nấu ăn</b>	<b>Ghi chú</b>	
Nồi đất	Hãy theo hướng dẫn của nhà sản xuất. Đáy nồi phải cách mặt đĩa xoay của lò tối thiểu 5 mm. Dùng không đúng có thể làm vỡ đĩa xoay của lò.	✓
Chén đĩa bằng sứ	Chỉ dùng loại an toàn trong lò vi sóng và cần theo hướng dẫn của nhà sản xuất. Không được dùng chén đĩa đã nứt hay mẻ.	✓
Lọ thủy tinh	Phải chắc chắn là đã tháo nắp lọ. Chỉ dùng để hâm nóng thức ăn đến khi vừa ấm. Hầu hết các lọ thủy tinh đều không có khả năng chịu nhiệt và có thể vỡ.	✓
Đồ dùng nấu ăn bằng thủy tinh	Chỉ dùng loại có khả năng chịu nhiệt trong lò vi sóng. Phải chắc chắn là không có tạp chất kim loại bên trong thủy tinh của đồ dùng này. Không được dùng loại đã nứt hay mẻ.	✓
Túi để nấu trong lò vi sóng	Hãy theo hướng dẫn của nhà sản xuất. Không được cột túi bằng dây kim loại. Hãy tạo các khe hở nhỏ để hơi nước có thể thoát ra ngoài.	✓
Chén đĩa bằng giấy	Chỉ dùng khi nấu hay hâm nóng trong thời gian ngắn. Không được rời mắt khỏi lò khi đang nấu và dùng các đồ dùng này.	✓
Khăn giấy	Dùng để bọc thức ăn khi cần hâm nóng lại hoặc để thấm dầu mỡ. Chỉ dùng khi nấu trong thời gian ngắn và có theo dõi.	✓
Giấy bạc	Dùng để bọc thức ăn tránh văng bắn hoặc bọc thức ăn để hấp.	✓
Đồ dùng nấu ăn bằng nhựa	Chỉ dùng loại an toàn trong lò vi sóng và phải theo hướng dẫn của nhà sản xuất. Cần dùng loại có dán nhãn "Microwave Safe" (an toàn khi sử dụng trong lò vi sóng). Một vài loại hộp nhựa có thể mềm đi khi thức ăn bên trong nóng lên. Túi để đun sôi và bao nhựa đóng kín cần phải được xé ra, chọc thủng hoặc làm cho thông hơi tùy loại bao.	✓
Đồ bọc thức ăn bằng nhựa	Chỉ dùng loại an toàn trong lò vi sóng. Dùng để bọc thức ăn khi đang nấu và giữ được độ ẩm. Không được để bọc nhựa chạm vào thức ăn.	✓
Giấy sáp	Dùng để bọc thức ăn nhằm tránh văng bắn dầu mỡ và giữ được độ ẩm.	✓

## Vật liệu cần tránh sử dụng trong lò vi sóng

<b>Đồ dùng nấu ăn</b>	<b>Ghi chú</b>	
Khay nhôm	Có thể gây phóng hồ quang. Chỉ dùng khay này để chuyển thức ăn vào đĩa loại an toàn trong lò vi sóng.	✗
Hộp bằng bìa cứng đựng thức ăn có tay cầm bằng kim loại	Có thể gây phóng hồ quang. Chỉ dùng hộp này để chuyển thức ăn vào đĩa loại an toàn trong lò vi sóng.	✗
Đồ dùng nấu ăn bằng kim loại hoặc có viền bằng kim loại	Kim loại sẽ chặn vi sóng tác dụng lên thức ăn. Viền kim loại có thể gây phóng hồ quang và gây cháy trong lò.	✗
Dây cột bằng kim loại	Có thể gây phóng hồ quang và gây cháy trong lò.	✗
Bao giấy	Có thể gây cháy trong lò.	✗
Hộp xốp bằng nhựa	Hộp xốp bằng nhựa có thể chảy ra và làm nhiễm bẩn thức ăn lỏng đựng trong hộp khi nấu với nhiệt độ cao.	✗
Đồ dùng nấu ăn bằng gỗ	Gỗ có thể khô lại khi sử dụng trong lò và dẫn đến nứt hay vỡ.	✗

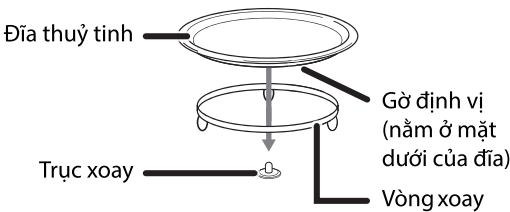
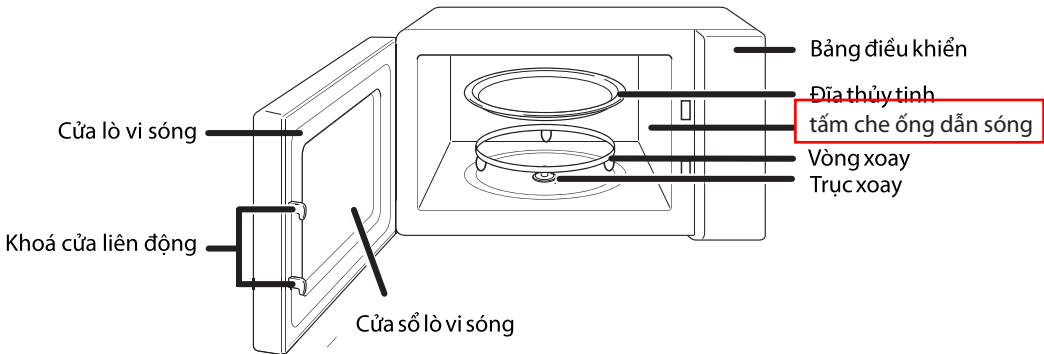
# LẮP ĐẶT LÒ VI SÓNG

Tên bộ phận của lò và phụ kiện kèm theo.

Hãy lấy lò vi sóng và các phụ kiện từ thùng giấy và bên trong lò.

Lò vi sóng của bạn có kèm theo các phụ kiện dưới đây:

- Đĩa thủy tinh 1
- Vòng xoay 1
- Trụ xoay 1
- Hướng dẫn sử dụng 1



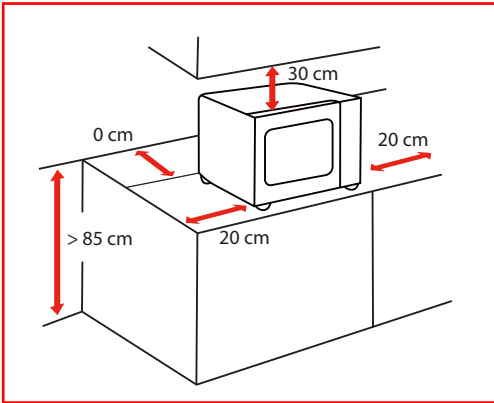
- Không được đặt mặt trên của đĩa thủy tinh úp xuống dưới. Hãy theo hướng dẫn để đặt đúng chiều đĩa lên vòng xoay. Khi đặt xong, phải xoay được đĩa này.
- Khi nấu, phải sử dụng cả đĩa thủy tinh và vòng xoay.
- Tất cả thức ăn và hộp đựng thức ăn phải luôn đặt trên đĩa thủy tinh để nấu.
- Nếu đĩa thủy tinh hoặc vòng xoay bị nứt hay bể, hãy liên hệ với trung tâm bảo hành để được thay thế.

# LẮP ĐẶT Lò VI SÓNG

Hãy lấy tất cả các vật liệu bao gói và phụ kiện kèm theo ra khỏi máy. Kiểm xem lò có bị hư hại như móp hay cửa bị bể không. Không được lắp đặt nếu lò bị hư hại.

Vỏ máy: Hãy tháo bỏ tất cả màng bảo vệ hay bao gói trên bề mặt lò vi sóng. Không được tháo bỏ tấm che ống dẫn sóng màu nâu nhạt được gắn trong khoang lò để bảo vệ bộ phát sóng.

1. Chọn bề mặt bằng phẳng có đủ không gian để thông thoáng cho lò vi sóng.



Mặt lò vi sóng	Khoảng cách (cm)
Phía trên	30
Bên trái	20
Bên phải	20
Phía trước	Để trống
Phía sau	0
Phía dưới	0

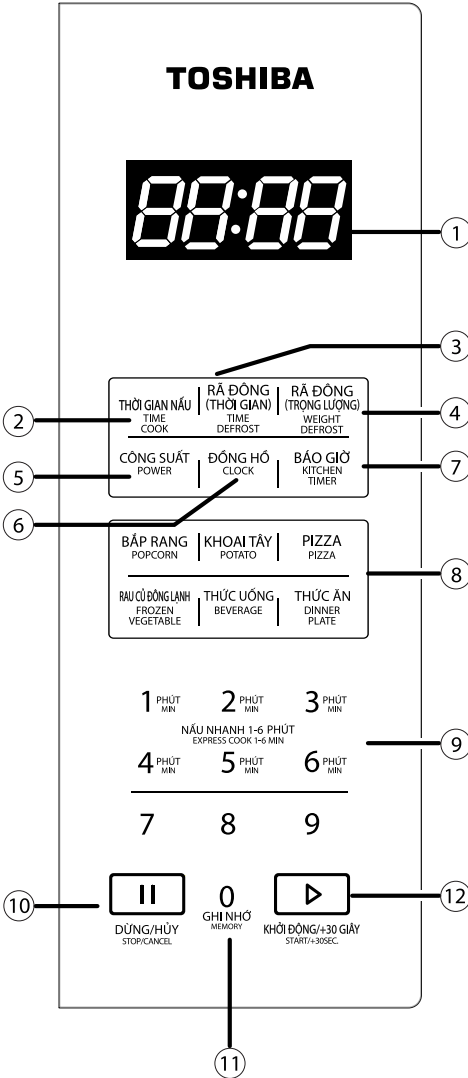
- (1) Độ cao bề mặt đặt lò vi sóng tối thiểu là 85 cm.
  - (2) Mặt sau của lò cần tựa vào tường.  
Chiều cao tối thiểu của không gian thoáng cần thiết bên trên bề mặt nóc lò vi sóng là 30 cm.  
Phải để khoảng cách tối thiểu là 20 cm giữa bề mặt hai bên của lò với bất kỳ vách hay tường nào.
  - (3) Không được tháo chân đế ở mặt đáy của lò vi sóng.
  - (4) Không được che chắn các khe tỏa nhiệt của lò vi sóng vì có thể làm hỏng lò.
  - (5) Đặt lò vi sóng càng xa thiết bị radio và TV càng tốt. Lò vi sóng hoạt động có thể gây nhiễu đến việc thu tín hiệu radio và TV.
2. Hãy cắm phích dây điện nguồn của lò vào ổ cắm điện tiêu chuẩn. Phải chắc chắn là điện thế và tần số của nguồn điện là 220-230V ~ 50 Hz.

**CẢNH BÁO:** Không được đặt lò vi sóng bên trên bếp lò hay thiết bị phát ra hơi nóng. Nếu đặt gần hoặc bên trên nguồn nhiệt phát ra hơi nóng, lò vi sóng có thể bị hỏng và không được bảo hành.

Khi lò đang hoạt động, các bề mặt có thể chạm đến của lò có thể nóng lên.  
Phải cẩn thận để không bị bỏng.



# BẢNG ĐIỀU KHIỂN



- ① Hiện thị bảng kỹ thuật số
- ② THỜI GIAN NẤU  
Nhấn để cài đặt thời gian nấu
- ③ RÃ ĐÔNG (THỜI GIAN)  
Nhấn để chọn rã đông theo thời gian
- ④ RÃ ĐÔNG (TRỌNG LƯỢNG)  
Nhấn để chọn rã đông theo trọng lượng
- ⑤ CÔNG SUẤT  
Nhấn để chọn mức công suất vi sóng
- ⑥ ĐỒNG HỒ  
Nhấn để cài đặt giờ hiện tại
- ⑦ BẢO GIỜ  
Nhấn để cài đặt hẹn giờ việc bếp núc
- ⑧ Các menu tự động
  - BẮP RANG
  - KHOAI TÂY
  - PIZZA
  - RAU CỦ ĐÔNG LẠNH
  - THỨC UỐNG
  - THỨC ĂN
- ⑨ Nấu nhanh từ 1 đến 6 phút  
Nhấn nút từ 1 đến 6 để bắt đầu nấu. 1 đến 6 tương ứng với thời gian nấu tính bằng phút.
- ⑩ DỪNG/HỦY
- ⑪ 0 (GHI NHỚ)  
Nhấn để chọn số của bộ nhớ đã ghi nhớ.
- ⑫ KHỞI ĐỘNG/+30 GIÂY  
Để bắt đầu nấu hoặc tăng thêm thời gian nấu 30 giây cho mỗi lần nhấn.



# CÁCH VẬN HÀNH

## MỨC CÔNG SUẤT VI SÓNG \*

Lò vi sóng có 11 mức công suất khác nhau. Nhấn nút **CÔNG SUẤT** để chọn mức mặc định ban đầu là 10. Để chọn các mức khác từ 0 đến 9, nhấn nút số trên bảng điều khiển. Khi chọn mức "PL0", không có công suất vi sóng mà chỉ có quạt hoạt động để khử mùi trong lò.

Mức	10	9	8	7	6	5	4	3	2	1	0
Công suất	100%	90%	80%	70%	60%	50%	40%	30%	20%	10%	0%
Hiển thị trên màn hình	PL10	PL9	PL8	PL7	PL6	PL5	PL4	PL3	PL2	PL1	PL0

\* Bạn chỉ có thể chọn mức công suất vi sóng sau khi đã cài đặt thời gian nấu. Hãy tham khảo nội dung **NẤU BẰNG VI SÓNG**.

## CÀI ĐẶT GIỜ

- Hệ thống giờ của lò vi sóng hiển thị 12 giờ.
- Nhấn nút **ĐỒNG HỒ** một lần, màn hình hiển thị "00:00".
- Nhấn nút số để nhập giờ hiện tại. Ví dụ bây giờ là 12:10, bạn hãy nhấn lần lượt các nút **1, 2, 1, 0**.
- Nhấn nút **ĐỒNG HỒ** để hoàn tất việc cài đặt giờ. Hiển thị ":" nhấp nháy và giờ hiện tại sẽ sáng lên.
- Nếu nhập số cho giờ hiện tại không nằm trong khoảng từ 1:00 đến 12:59, việc cài đặt giờ sẽ không có tác dụng cho đến khi nhập đúng số có giá trị.

Ghi chú: (1) Khi đang cài đặt giờ, nếu nhấn nút **DỪNG/HỦY** hoặc nếu không nhấn nút nào trong vòng 1 phút, lò vi sóng sẽ tự động trở về cài đặt trước đó.

(2) Nếu cần cài đặt lại giờ, hãy làm lại các bước từ 2 đến 4.

## HẸN GIỜ VIỆC BẾP NÚC (BÁO GIỜ)

- Nhấn nút **BÁO GIỜ**, màn hình hiển thị "00:00".
- Nhấn nút số để nhập thời gian hẹn một việc bếp núc - tối đa là 99 phút 99 giây.
- Nhấn nút **KHỞI ĐỘNG/+30 GIÂY** để xác nhận việc cài đặt.
- Khi đến giờ hẹn, có âm báo "bíp" phát ra năm lần. Nếu đã cài đặt giờ, màn hình sẽ hiển thị giờ hiện tại.

Ghi chú: (1) Giờ hẹn này khác với giờ hiện tại. Hiển thị giờ hẹn bếp núc để giúp bạn biết thời gian còn lại đến khi bắt đầu hoặc kết thúc việc bếp núc đã hẹn.

(2) Trong thời gian hẹn giờ này, bạn không thể cài đặt bất kỳ chương trình nào.

## NẤU BẰNG VI SÓNG

- Nhấn nút **THỜI GIAN NẤU** một lần, màn hình hiển thị "00:00".
- Nhấn nút số để nhập thời gian nấu - tối đa là 99 phút 99 giây.
- Nhấn nút **CÔNG SUẤT** một lần, màn hình hiển thị "PL10" tương ứng với công suất mặc định ban đầu tối đa 100%. Nếu muốn chỉnh mức công suất này, bạn hãy nhấn các nút số.
- Nhấn nút **KHỞI ĐỘNG/+30 GIÂY** để bắt đầu nấu.

Ví dụ: Để nấu thức ăn với mức công suất vi sóng 50% trong thời gian 15 phút:

- Nhấn nút **THỜI GIAN NẤU** một lần, màn hình hiển thị "00:00".
- Nhấn lần lượt các nút **1, 5, 0, 0**.
- Nhấn nút **CÔNG SUẤT** một lần, rồi nhấn nút **5** để chọn mức công suất vi sóng 50%.
- Nhấn nút **KHỞI ĐỘNG/+30 GIÂY** để bắt đầu nấu.

Ghi chú: (1) Khi đang cài đặt, nếu nhấn nút **DỪNG/HỦY** hoặc nếu không nhấn nút nào trong vòng 1 phút, lò vi sóng sẽ tự động trở về cài đặt trước đó.

(2) Nếu chọn mức PL0, chỉ có quạt hoạt động và lò không có công suất vi sóng. Bạn có thể chọn mức này để khử mùi cho lò.

(3) Khi đang nấu, bạn có thể nhấn nút **CÔNG SUẤT** để đổi mức công suất. Sau khi nhấn nút **CÔNG SUẤT**, mức công suất hiện tại sẽ hiển thị trong 3 giây. Trong thời gian này, bạn có thể nhấn nút số để đổi mức công suất. Lò sẽ hoạt động với mức công suất vừa chọn trong thời gian còn lại.

## NẤU NHANH

- (1) Ở trạng thái chờ, bạn có thể nấu nhanh với công suất 100% và chọn thời gian nấu từ 1 đến 6 phút khi nhấn các nút số 1 đến 6. Nhấn nút **KHỞI ĐỘNG/+30 GIÂY** để tăng thời gian nấu - tối đa là 99 phút 99 giây.
- (2) Ở trạng thái chờ, bạn có thể nấu nhanh với công suất 100% trong vòng 30 giây bằng cách nhấn nút **KHỞI ĐỘNG/+30 GIÂY**. Mỗi lần nhấn lại nút này, thời gian nấu sẽ tăng thêm 30 giây. Thời gian nấu tối đa là 99 phút 99 giây.

Ghi chú: khi đang nấu hay đã đông, bạn có thể tăng thêm thời gian 30 giây mỗi lần nhấn nút **KHỞI ĐỘNG/+30 GIÂY**.

## CHỨC NĂNG RÃ ĐÔNG THEO KHỐI LƯỢNG

- (1) Nhấn nút **RÃ ĐÔNG (TRỌNG LƯỢNG)**, màn hình hiển thị "dEF1".
- (2) Nhấn nút số để nhập khối lượng muốn rã đông - từ 100 gram đến 2000 gram.
- (3) Nếu khối lượng này không nằm trong phạm vi từ 100 đến 2000 gram, khối lượng nhập vào sẽ không có giá trị.
- (4) Nhấn nút **KHỞI ĐỘNG/+30 GIÂY** để bắt đầu rã đông. Thời gian rã đông còn lại sẽ hiển thị trên màn hình.

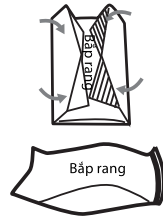
## CHỨC NĂNG RÃ ĐÔNG THEO THỜI GIAN

- (1) Nhấn nút **RÃ ĐÔNG (THỜI GIAN)**, màn hình hiển thị "dEF2".
- (2) Nhấn nút số để nhập thời gian muốn rã đông - tối đa là 99 phút 99 giây.
- (3) Công suất vi sóng mặc định là mức "PL3". Nếu muốn thay đổi mức này, nhấn nút **CÔNG SUẤT** một lần, màn hình hiển thị "PL3", rồi nhấn nút số để hiển thị công suất muốn chọn.
- (4) Nhấn nút **KHỞI ĐỘNG/+30 GIÂY** để bắt đầu rã đông. Thời gian rã đông còn lại sẽ hiển thị trên màn hình.

## CHỨC NĂNG NẤU TỰ ĐỘNG

### • BẮP RANG

- (a) Nhấn nút **BẮP RANG** lặp lại đến khi màn hình hiển thị số mà bạn muốn chọn là 50 gram hay 100 gram.  
Ví dụ: nhấn nút **BẮP RANG** một lần. Màn hình hiển thị "50".
- (b) Nhấn nút **KHỞI ĐỘNG/+30 GIÂY** để bắt đầu nấu, có âm báo "bíp" phát ra một lần. Khi nấu xong, có âm báo "bíp" phát ra năm lần, rồi lò trở về trạng thái chờ.
- (c) **Lưu ý quan trọng về chế độ nấu bắp rang bằng vi sóng:**
  1. Khi chọn chế độ 100 gram bắp rang, bạn nên gấp mỗi góc của bao đựng thành hình tam giác trước khi nấu. Xem hình ở bên phải.
  2. Nếu hoặc khi bao đựng bắp rang nở ra và không còn xoay đúng nữa, hãy nhấn nút **DỪNG/HỦY** một lần, mở cửa lò, rồi điều chỉnh lại vị trí bao để đảm bảo xoay đúng khi tiếp tục nấu.



### • KHOAI TÂY

- (a) Nhấn nút **KHOAI TÂY** lặp lại đến khi màn hình hiển thị số mà bạn muốn chọn, thứ tự hiển thị là "1", "2" và "3".  
"1" tương ứng với 1 củ khoai tây, khoảng chừng 230 gram.  
"2" tương ứng với 2 củ khoai tây, khoảng chừng 460 gram.  
"3" tương ứng với 3 củ khoai tây, khoảng chừng 690 gram.  
Ví dụ: nhấn nút **KHOAI TÂY** một lần, màn hình hiển thị "1".
- (b) Nhấn nút **KHỞI ĐỘNG/+30 GIÂY** để bắt đầu nấu, có âm báo "bíp" phát ra một lần. Khi nấu xong, có âm báo "bíp" phát ra năm lần, rồi lò trở về trạng thái chờ.

### ● RAU CỦ ĐÔNG

- (a) Nhấn nút **RAU CỦ ĐÔNG LẠNH** lặp lại đến khi màn hình hiển thị ra số mà bạn muốn chọn, thứ tự hiển thị là "150", "350" và "500" gram.  
Ví dụ: nhấn nút **RAU CỦ ĐÔNG LẠNH** một lần, màn hình hiển thị "150".
- (b) Nhấn nút **KHỞI ĐỘNG/+30 GIÂY** để bắt đầu nấu, có âm báo "bíp" phát ra một lần. Khi nấu xong, có âm báo "bíp" phát ra năm lần, rồi lò trở về trạng thái chờ.

### ● THỨC UỐNG

- (a) Nhấn nút **THỨC UỐNG** lặp lại đến khi màn hình hiển thị số mà bạn muốn chọn, thứ tự hiển thị là "1", "2" và "3" ly. 1 ly khoảng 120 ml. Ví dụ: nhấn nút **THỨC UỐNG** một lần, màn hình hiển thị "1".
- (b) Nhấn nút **KHỞI ĐỘNG/+30 GIÂY** để bắt đầu nấu, có âm báo "bíp" phát ra một lần. Khi nấu xong, có âm báo "bíp" phát ra năm lần, rồi lò trở về trạng thái chờ.

### ● THỨC ĂN

- (a) Nhấn nút **THỨC ĂN** lặp lại đến khi màn hình hiển thị số mà bạn muốn chọn, thứ tự hiển thị là "250", "350", và "500" gram.  
Ví dụ: nhấn nút **THỨC ĂN** một lần, màn hình hiển thị "250".
- (b) Nhấn nút **KHỞI ĐỘNG/+30 GIÂY** để bắt đầu nấu, có âm báo "bíp" phát ra một lần. Khi nấu xong, có âm báo "bíp" phát ra, rồi lò trở về trạng thái chờ.

### ● PIZZA

- (a) Nhấn nút **PIZZA** lặp lại đến khi màn hình hiển thị số mà bạn muốn chọn, thứ tự hiển thị là "100", "200" và "400" gram.  
Ví dụ: nhấn nút **PIZZA** một lần, màn hình hiển thị "100".
- (b) Nhấn nút **KHỞI ĐỘNG/+30 GIÂY** để bắt đầu nấu, có âm báo "bíp" phát ra một lần. Khi nấu xong, có âm báo "bíp" phát ra, rồi lò trở về trạng thái chờ.

## NẤU BẰNG NHIỀU GIAI ĐOẠN

Bạn có thể cài đặt để nấu ít nhất là hai giai đoạn. Khi nấu bằng nhiều giai đoạn, nếu có rá đồng thì rá đồng sẽ tự động là giai đoạn đầu tiên.

Ghi chú: chế độ nấu tự động sẽ không làm việc khi nấu bằng nhiều giai đoạn.

Ví dụ: Nếu bạn muốn nấu với công suất vi sóng 80% trong 5 phút, rồi nấu với công suất 60% trong 10 phút thì các bước làm như sau:

- (1) Nhấn nút **THỜI GIAN NẤU** một lần, rồi nhấn nút **5, 0, 0** để cài đặt thời gian nấu là 5 phút.
- (2) Nhấn nút **CÔNG SUẤT** một lần, rồi nhấn nút **8** để chọn công suất vi sóng 80%.
- (3) Nhấn nút **THỜI GIAN NẤU** một lần, rồi nhấn nút **1, 0, 0** để cài đặt thời gian nấu là 10 phút.
- (4) Nhấn nút **CÔNG SUẤT** một lần, rồi nhấn nút **6** để chọn công suất vi sóng 60%.
- (5) Nhấn nút **KHỞI ĐỘNG/+30 GIÂY** để bắt đầu nấu.

## CHỨC NĂNG KHOÁ ĐỐI VỚI TRẺ NHỎ

Để khoá: ở trạng thái chờ, nhấn nút **DỪNG/HỦY** trong 3 giây, máy phát ra tiếng bíp dài cho biết chế độ khoá đối với trẻ nhỏ đã được thiết lập, màn hình hiển thị "E \_ \_ \_ \_".

Hủy chức năng khoá: ở chế độ khoá, nhấn nút **DỪNG/HỦY** trong 3 giây, máy phát ra tiếng bíp dài cho biết chế độ khoá đối với trẻ nhỏ đã được hủy.

## CHỨC NĂNG GHI NHỚ

- (1) Nhấn nút **0(GHI NHỚ)** để chọn bộ nhớ từ số 1 đến số 3. Màn hình hiển thị “1”, “2”, “3”.
- (2) Nếu đã cài đặt bộ nhớ, nhấn nút **KHỞI ĐỘNG/+30 GIÂY** để bắt đầu sử dụng bộ nhớ này. Nếu không, hãy tiếp tục để cài bộ nhớ. Bạn chỉ có thể cài đặt một hoặc hai giai đoạn cho mỗi bộ nhớ.
- (3) Sau khi đã cài đặt xong, nhấn nút **KHỞI ĐỘNG/+30 GIÂY** một lần để ghi nhớ. Nếu nhấn nút **KHỞI ĐỘNG/+30 GIÂY** lần nữa, lò vi sóng bắt đầu nấu.

Ví dụ: Để cài đặt bộ nhớ số 2 dùng để nấu thức ăn với cường độ vi sóng 80% trong vòng 3 phút 20 giây, hãy thực hiện theo các bước sau:

- a. Ở chế độ chờ, nhấn nút **0(GHI NHỚ)** hai lần để màn hình hiển thị “2”.
- b. Nhấn nút **THỜI GIAN NẤU** một lần, rồi nhấn nút **3, 2, 0** theo thứ tự để cài đặt thời gian nấu.
- c. Nhấn nút **CÔNG SUẤT** một lần, màn hình hiển thị “PL10”, rồi nhấn nút **8**, màn hình hiển thị “PL8”.
- d. Nhấn nút **KHỞI ĐỘNG/+30 GIÂY** để ghi nhớ việc cài đặt. Có âm báo “bíp” phát ra một lần và màn hình hiển thị “2”.  
Nếu nhấn nút **KHỞI ĐỘNG/+30 GIÂY** lần nữa, các bước nấu trên - đã được ghi nhớ vào bộ nhớ số 2, bắt đầu chạy.
- e. Nếu không mất điện nguồn hay không rút phích dây nguồn, lò vi sóng sẽ ghi nhớ mãi các bộ nhớ này.  
Nếu ngắt điện, máy sẽ không lưu bộ nhớ và bạn phải cài đặt lại nếu cần.
- f. Nếu bạn muốn chạy lại bộ nhớ số 2 đã được ghi nhớ, ở trạng thái chờ, hãy nhấn nút **0(GHI NHỚ)** hai lần, màn hình hiển thị “2”. Nhấn nút **KHỞI ĐỘNG/+30 GIÂY** để bắt đầu.

## CHỨC NĂNG HIỂN THỊ THÔNG TIN

- (1) Khi đang nấu, nhấn nút **ĐỒNG HỒ**, màn hình sẽ hiển thị giờ hiện tại trong 3 giây.
- (2) Ở chế độ nấu bằng vi sóng, nhấn nút **CÔNG SUẤT**, màn hình sẽ hiển thị công suất vi sóng hiện tại. Sau 3 giây, màn hình sẽ trở về trạng thái trước đó. Ở chế độ nấu nhiều giai đoạn, việc hiển thị thông tin cũng có thể được thực hiện bằng cách trên.

## CHỨC NĂNG NHẮC NGƯỜI SỬ DỤNG KHI ĐÃ NẤU XONG

Khi đã nấu xong, máy sẽ phát ra năm tiếng bíp để báo cho người sử dụng là việc nấu đã hoàn tất.

## CÁC THÔNG SỐ KỸ THUẬT KHÁC

- (1) Ở chế độ chờ, nếu đã cài đặt giờ, màn hình hiển thị giờ hiện tại sẽ có biểu tượng “:” nhấp nháy. Nếu chưa cài đặt, màn hình sẽ hiển thị “0:00”.
- (2) Khi đang cài đặt chức năng, màn hình sẽ hiển thị cài đặt tương ứng.
- (3) Khi đang hoạt động hoặc tạm dừng, màn hình sẽ hiển thị thời gian nấu còn lại.

# **KHẮC PHỤC SỰ CỐ**

<b>Hiện tượng thường gặp</b>	
Lò vi sóng gây nhiễu cho việc thu sóng radio và TV	Việc thu sóng radio và TV có thể bị nhiễu khi lò vi sóng hoạt động. Nhiễu này tương tự như là nhiễu từ các thiết bị điện nhỏ khác như máy đánh trứng, máy hút bụi và quạt điện. Hiện tượng này là bình thường.
Đèn lò vi sóng bị giảm sáng	Khi nấu ở chế độ vi sóng với công suất thấp, đèn của lò có thể giảm độ sáng. Hiện tượng này là bình thường.
Hơi nước đọng lại trên cửa, khí nóng thoát ra ở khe thông gió	Khi đang nấu, hơi nước có thể thoát ra từ thức ăn mà hầu hết sẽ qua khe toả nhiệt. Một ít hơi nước có thể đọng lại ở nơi mát như là cửa lò. Hiện tượng này là bình thường.
Lò vô ý hoạt động khi không có thức ăn bên trong	<b>KHÔNG ĐƯỢC</b> vận hành lò vi sóng mà không để thức ăn bên trong. <b>VIỆC NÀY LÀ RẤT NGUY HIỂM.</b>

<b>Sự cố</b>	<b>Nguyên nhân có thể</b>	<b>Cách khắc phục</b>
Lò vi sóng không thể khởi động	Không cắm chặt phích dây nguồn vào ổ cắm điện.	Rút phích dây nguồn, chờ 10 giây sau, rồi cắm phích lại.
	Đứt cầu chì hoặc cầu dao nguồn tự ngắt.	Thay cầu chì hoặc khởi động lại cầu dao (phải được sửa chữa bởi kỹ thuật viên thành thạo).
	Ổ cắm điện có sự cố.	Kiểm tra lại ổ cắm với các thiết bị điện khác.
Lò vi sóng không làm nóng được	Chưa đóng kín cửa lò.	Đóng kín cửa lò lại.
Khay kính xoay gây ồn khi lò hoạt động	Trục xoay và mặt đáy lò bị bẩn.	Hãy tham khảo nội dung "Vệ sinh máy" (trang 6) để lau sạch các bộ phận đóng bẩn.

# ĐIỀU KHOẢN BẢO HÀNH

## **ĐĂNG KÝ BẢO HÀNH**

Để hưởng đầy đủ quyền lợi bảo hành, khách hàng vui lòng thực hiện đăng ký bảo hành trong vòng 14 ngày sau khi mua máy theo một trong các hình thức dưới đây:

### 1. Từ máy tính:

Truy cập vào trang web  
[www.toshiba18001529.com.vn](http://www.toshiba18001529.com.vn)  
[www.toshiba-lifestyle.com/vn](http://www.toshiba-lifestyle.com/vn)

### 2. Từ điện thoại bàn:

Gọi điện thoại đến tổng đài miễn phí 18001529  
(Thứ Hai – Thứ Sáu: 08:00-22:00/ Thứ Bảy: 08:00-17:00).

## **LIÊN LẠC YẾU CẦU BẢO HÀNH**

### 1. Trung tâm chăm sóc khách hàng và tiếp nhận bảo hành

Tổng đài điện thoại miễn phí: **18001529**

### 2. Các trung tâm bảo hành ủy quyền

Vui lòng xem danh sách cập nhật trên trang web:  
[www.toshiba18001529.com.vn](http://www.toshiba18001529.com.vn)

## **ĐIỀU KHOẢN BẢO HÀNH CHI TIẾT**

Điều khoản bảo hành chi tiết được công bố trên trang web chính thức của Toshiba Việt Nam, để có thông tin đầy đủ nhất quý khách vui lòng tham khảo trên trang web:

[www.toshiba-lifestyle.com/vn](http://www.toshiba-lifestyle.com/vn)  
[www.toshiba18001529.com.vn](http://www.toshiba18001529.com.vn)

## **ĐIỀU KHOẢN BẢO HÀNH RÚT GỌN**

### **1. Điều kiện được bảo hành miễn phí**

- Sản phẩm được bảo hành 12 tháng tính từ ngày mua nhưng không quá 18 tháng tính từ ngày xuất kho. Việc thực hiện đăng ký bảo hành đúng qui định sẽ đảm bảo đầy đủ quyền lợi 12 tháng bảo hành cho Sản Phẩm.
- Sản phẩm sẽ được sửa chữa hoặc thay thế phụ tùng, linh kiện miễn phí nếu đáp ứng đầy đủ các điều kiện sau:
  - Sản phẩm còn trong Thời Hạn Bảo Hành.
  - Sản phẩm được sử dụng đúng mục đích, công năng và theo cách thức phù hợp với hướng dẫn của nhà sản xuất.
  - Những hư hỏng, lỗi của sản phẩm được kết luận là do lỗi hư hỏng linh kiện hoặc do lỗi kỹ thuật từ nhà sản xuất.
  - Số máy trên sản phẩm phải còn nguyên vẹn, không bị rách, cạo sửa hoặc mất đi.

**2. Các trường hợp không được bảo hành miễn phí**

- Sản phẩm không còn trong Thời Hạn Bảo Hành.
- Sản phẩm không được sử dụng đúng mục đích, công năng và theo cách thức phù hợp với hướng dẫn của nhà sản xuất.
- Vệ sinh bảo dưỡng định kỳ sản phẩm không được bảo hành miễn phí.
- Vỏ máy và các phụ kiện kèm theo bên ngoài của sản phẩm không nằm trong danh mục được bảo hành miễn phí.
- Sản phẩm hư hỏng do sự tác động của các yếu tố bên ngoài như: thiên tai, lũ lụt, sấm sét, hỏa hoạn, tai nạn, sử dụng sai hướng dẫn, nguồn điện không thích hợp, nút bể hay va chạm do vận chuyển, bảo quản sản phẩm không tốt, lắp đặt sai kỹ thuật, ...
- Sản phẩm có dấu hiệu sửa chữa trước ở những nơi không nằm trong hệ thống bảo hành do Toshiba Việt Nam ủy quyền.

**GHI CHÉP DÀNH CHO NGƯỜI SỬ DỤNG:**

Trước khi tiến hành lắp đặt, quý khách vui lòng xem kiểu máy và số máy trên thân máy và điền vào ô trống bên cạnh. Hãy tham khảo thông tin này khi quý khách cần liên hệ với Trạm bảo hành.

Kiểu máy: \_\_\_\_\_

Số máy: \_\_\_\_\_

**#DetailsMatter**