

PULSE E20

Portable Wireless Speaker



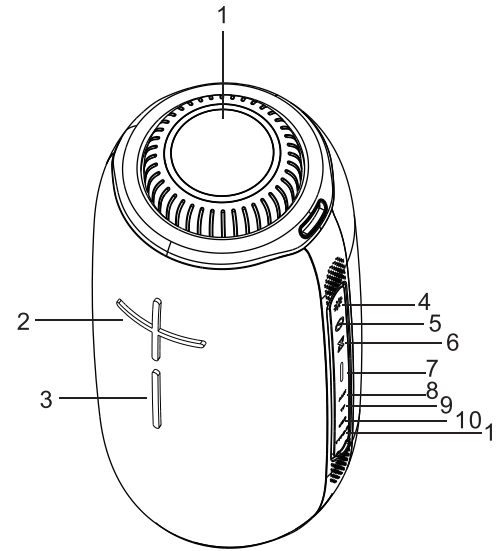
WIRELESS SPEAKER INSTRUCTIONS

Technical Specifications:

Wireless standard: V5.3
Transmission distance: 10 meters
Output power: 10W*2
Playing time: 4 - 5 hours
Frequency effect: 80Hz-20Khz
Speaker: 57mm 4Ω, 10W*2
Input power: 5V $\overline{=}$ 1A
Maximum current consumption: 1A
Battery type: 18650 lithium ion battery 3600mAh
Audio signal input interface: standard Φ 3.5mm headphone jack (stereo)

Features:

1. Wireless connection
2. Memory function, breakpoint resuming
3. Support U disk / TF Card / AUX playback mode
4. Built-in lithium ion battery
5. Support MP3/ WAV/ WMA/ FLAC/ APE music format decoding
6. Using high-fidelity speakers, the sound is more natural and delicate
7. IPX5 waterproof
8. 1+1 device serial connection function
9. Radio function



Pulse E20 button indication section view

Button instruction:

1. Knob keys
Rotate to increase or decrease volume
2. Button +
Click: next song
3. Buttons -
Click: previous song
4. Light button
Single click: switch the light mode
Long press: turn the light on/off
Double click: exit/reconnect Bluetooth connection
5. Power button
Press and hold the switch for about 3 seconds/time
Click: play/pause
In radio mode: double click to close
6. Tandem keys
Single click: Concatenation/Exit Concatenation
Long press: Transition mode
Double-click in Bluetooth mode to call back;
short press: answer/hang up
In case of incoming call, long press for 2 seconds to reject the call
7. Play indicator
Wireless search status: white light flashes quickly, about 0.5 seconds/time;
Wireless pairing status: white light is always on
Playing status: the white light flashes slowly about 1 second/time;
8. AUX IN
9. TF Card
10. USB Port
11. Type-C Port

Directions for use:

1. Bluetooth pairing
Turn on the wireless device, search for Pulse E20, connect and pair, connect After success, start playing music experience.
2. Suitable for various mobile phone accessories wireless technology, wireless adapter, wireless player.
3. Voice prompt
3.1. There is a voice prompt when turning on/off;
3.2. Low battery voice prompt 3 times, turn off after 15s.
4. Charging indicator
Charging is 3 running lights flashing from bottom to top
The first light flashes when the battery is 0-40%
40% battery, the first light is always on, the second light is flashing
70% battery, the 1st-2nd light is always on, the 3rd light is flashing
When the battery is 100%, the 1 st-2nd-3rd lights are always on
5. Volume
The default speaker volume is 70% when it is turned on.
6. Charging use:
The machine has a built-in overcharge protection circuit, which can be connected to a computer or charger for a long time, and the charging can be completed in about four hours. The playing time of each battery will vary due to the use of different volume levels.
7. No working status, automatic shutdown after 15 minutes.

Trouble shooting:

1. Automatic shutdown: When the battery power is low, the battery protection will be turned on automatically, please charge it for 4 hours before use.
2. Unable to play music: The music file storage path cannot be recognized by the player. Please store the music file in the root directory of the removable device.
3. There is no sound when connected to the computer: the computer interface is connected incorrectly, please select the correct audio output port
4. There is no response to the keys or the function is disordered: try again after shutting down.
5. When the machine is abnormal, use a slender round bar to press the RESET hole behind the AUX to reset

PULSE E20

Loa di động



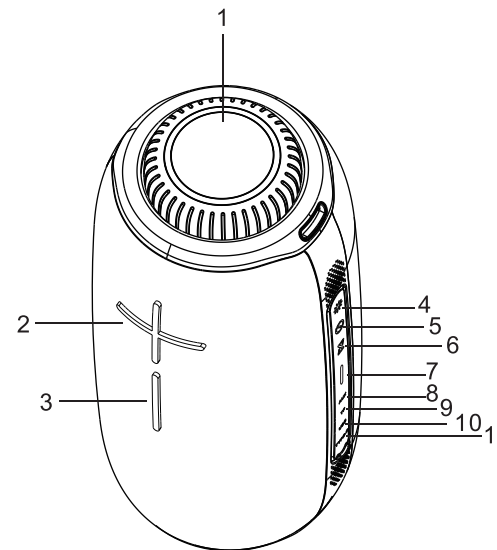
Hướng dẫn sử dụng

Thông số kỹ thuật

Phiên bản bluetooth: V5.3
Khoảng cách kết nối: 10m
Công suất: 10W*2
Thời gian phát nhạc: 4 - 5 tiếng
Tần số: 80Hz-20KHz
Kích thước: 57mm 4Ω, 10W*2
Nguồn: 5V/1A
Công suất điện tiêu thụ tối đa: 1A
Pin lithium 3600mAh
Hỗ trợ jack 3.5mm

Tính năng

1. Kết nối không dây qua bluetooth
2. Chức năng bộ nhớ, tiếp tục phát tại điểm dừng
3. Hỗ trợ USB, TF Card, AUX IN
4. Pin lithium
5. Hỗ trợ định dạng MP3/WAV/WMA/FLAC/APE
6. Sử dụng âm thanh Hi-Fi
7. Kháng nước IPX5
8. Kết nối 2 loa cùng lúc
9. Chức năng phát radio



Hướng dẫn sử dụng các phím chức năng

Điều khiển

1. Nút vặn:
Xoay để tăng/giảm âm lượng
2. Nút +:
Nhấn để chuyển bài
3. Nút -:
Nhấn để quay lại bài trước
4. Nút đèn
Nhấn: Chuyển chế độ đèn
Nhấn giữ: bật/tắt đèn
Nhấn đúp: Thoát/kết nối lại chế độ Bluetooth
5. Nút nguồn
Nhấn giữ nút nguồn 3 giây để mở loa
Nhấn: Chơi nhạc/dừng nhạc
Nhấn đúp: Tắt chế độ radio
6. Phím song song
Nhấn một lần: Ghép đôi/Thoát ghép đôi
Nhấn và giữ: Chế độ chuyển tiếp
Nhấn đúp: Vào chế độ Bluetooth để gọi lại
Nhấn nhanh: Trả lời/gác máy
Trong trường hợp có cuộc gọi đến, nhấn và giữ trong 2 giây để từ chối cuộc gọi
7. Đèn báo:
Trạng thái tìm kiếm không dây: đèn trắng nhấp nháy nhanh, khoảng 0,5s/lần
Trạng thái ghép nối không dây: Đèn trắng luôn sáng
8. Cổng AUX IN
9. Thẻ nhớ
10. Ổ USB
11. Ổ Type C

Hướng dẫn sử dụng

1. Kết nối Bluetooth
Bật kết nối bluetooth trên điện thoại, tìm kiếm "Pulse E20", nhấn kết nối
2. Tương thích với đa dạng thiết bị dùng bluetooth
3. Lời nhắc bằng giọng nói:
3.1. Lời chào khi bật/tắt loa
3.2. Có lời nhắc khi pin yếu, tự động tắt loa khi đã được nhắc 3 lần
4. Đèn báo pin
Có 3 cấp độ đèn nhấp từ dưới lên:
Đèn đầu tiên nhấp nháy khi pin từ 0-40%
Khi sạc được 40% pin, đèn thứ nhất luôn sáng, đèn thứ 2 nhấp nháy
Khi sạc được 70% pin, đèn thứ nhất và thứ 2 luôn sáng, đèn thứ 3 nhấp nháy
Khi pin đủ 100%, cả ba đèn đều sáng
5. Âm lượng
Âm lượng mặc định là 70% khi bật loa
6. Sử dụng sạc
Máy được tích hợp mạch tự ngắt khi đầy pin nên có thể kết nối với máy tính hoặc bộ sạc trong thời gian dài.
Quá trình sạc mất 4 tiếng
Thời lượng chơi nhạc sẽ khác nhau tùy thuộc vào mức âm lượng khác nhau
7. Loa tự tắt sau 15 phút nếu không bật nhạc

Khắc phục lỗi

1. Tự động tắt máy: Khi pin yếu, chế độ bảo vệ pin sẽ tự động bật Vui lòng sạc trong 4 giờ trước khi sử dụng
2. Không thể phát nhạc: Trình phát không thể nhận ra đường dẫn lưu trữ tệp nhạc. Vui lòng lưu trữ tệp nhạc trong thư mục gốc của thiết bị di động
3. Không có âm thanh khi kết nối với máy tính: Vui lòng chọn đúng cổng kết nối âm thanh
4. Không có phản ứng với các phím hoặc chức năng: Thử tắt máy và bật lại
5. Khi máy có hiện tượng bất thường, dùng vật có đầu nhọn ấn vào nút RESET phía bên trong lỗ AUX