

# Thông tin Lắp đặt dành cho Giá đỡ Treo tường Sony (SU-WL450)

## **Các model được hỗ trợ\*:**

\* Trong tên model thực tế, “x”/“xx” thể hiện các số hiệu và/hoặc ký tự dành riêng cho từng model.

**FW-85BZ4xL / 85BZ3xL / 75BZ4xL / 75BZ3xL / 65BZ4xL / 65BZ3xL / 55BZ4xL / 55BZ3xL / 50BZ3xL / 43BZ3xL**

**KD-85X8xL / 85X8xBL / 75X8xL / 75X8xBL / 75X7xL / 75X7xAL / 75X7xWL / 65X8xL / 65X8xBL / 65X7xL / 65X7xAL / 65X7xWL / 55X8xL / 55X8xBL / 55X7xL / 55X7xAL / 55X7xWL / 50X8xL / 50X7xL / 50X7xWL / 43X8xL / 43X7xL / 43X7xWL**

**KM-85X8xL / 75X8xL / 65X8xL / 55X8xL / 50X8xL / 43X8xL**

**XR-85X9xL / 75X9xL / 65X9xL / 55X9xL**

**XRM-85X9xL / 75X9xL / 65X9xL / 55X9xL**

Với khách hàng

Để bảo vệ sản phẩm và vì lý do an toàn, Sony khuyến cáo rằng việc lắp đặt TV hoặc Màn hình LCD phải do đại lý Sony hoặc các đại lý được ủy quyền của Sony tiến hành. Không nên cố tự lắp đặt sản phẩm.

Với các đại lý và nhà thầu Sony

Hết sức lưu ý tới an toàn trong quá trình lắp đặt, bảo dưỡng định kỳ và kiểm tra sản phẩm.

Cần có đủ chuyên môn để lắp đặt sản phẩm này, đặc biệt khi xác định độ bền của tường để chịu được trọng lượng của TV hoặc Màn hình LCD. Đảm bảo giao việc lắp đặt sản phẩm này trên tường cho đại lý hoặc nhà thầu được cấp phép của Sony và đặc biệt chú ý đến an toàn trong quá trình lắp đặt. Sony sẽ không chịu trách nhiệm với bất cứ hỏng hóc hay chấn thương nào do việc lắp đặt sai hoặc lắp đặt không đúng chuẩn gây ra.

Để lắp đặt an toàn và chính xác, hãy làm theo Hướng dẫn Sử dụng Giá đỡ Treo tường, Hướng dẫn cài đặt TV hoặc Màn hình LCD và các chỉ dẫn trong sách hướng dẫn này.

## Giá đỡ Treo tường

### Về sự an toàn

Cảm ơn bạn vì đã mua sản phẩm này.

### Với khách hàng

Lắp TV hoặc Màn hình LCD in tường



### CẢNH BÁO

YÊU CẦU LẮP ĐẶT CHUYÊN NGHIỆP

Sản phẩm này chỉ được lắp đặt bởi thợ lắp đặt có chuyên môn, được đào tạo để xác định sức bền chịu được trọng lượng TV hoặc Màn hình LCD của tường. Nếu không được cố định chắc chắn trong khi lắp đặt, TV hoặc Màn hình LCD có thể bị rơi và gây thương tích nghiêm trọng. Sony sẽ không chịu trách nhiệm với bất cứ hỏng hóc hay chấn thương nào do việc lắp đặt sai hoặc lắp đặt không đúng chuẩn gây ra hoặc lắp đặt sản phẩm không được chỉ định. Quyền pháp định của quý khách (nếu có) không bị ảnh hưởng.

### Dành cho Đại lý của Sony

Cần người có kỹ thuật chuyên môn để lắp đặt sản phẩm này. Phải đọc kỹ sách hướng dẫn sử dụng này để tiến hành lắp đặt một cách an toàn. Sony sẽ không chịu trách nhiệm với bất cứ hỏng hóc hay chấn thương nào do việc lắp đặt sai hoặc lắp đặt không đúng chuẩn gây ra. Hãy đưa tài liệu này cho khách hàng sau khi lắp đặt.

Sách hướng dẫn sử dụng này trình bày việc sử dụng sản phẩm đúng cách và những cảnh báo quan trọng cần thiết để phòng ngừa tai nạn. Bạn có trách nhiệm đọc, hiểu rõ và tuân thủ tất cả các chỉ dẫn trong sách hướng dẫn sử dụng này. Việc không tuân thủ có thể dẫn đến thương tích hoặc thiệt hại tài sản nghiêm trọng, và có thể làm mất hiệu lực bảo hành. Giữ lại hướng dẫn sử dụng này để tham khảo về sau.

Các sản phẩm của Sony được thiết kế với lưu ý về sự an toàn. Tuy nhiên, nếu các sản phẩm được sử dụng không đúng cách, có thể dẫn đến thương tích nghiêm trọng do cháy, điện giật, đổ hoặc rơi sản phẩm. Phải tuân thủ các cảnh báo về an toàn để phòng ngừa những tai nạn như vậy.

### LƯU Ý

### Các sản phẩm được chỉ định

Giá đỡ Treo tường này được thiết kế để sử dụng cùng các sản phẩm được chỉ định cho các TV hoặc Màn hình LCD. Đối với TV hoặc Màn hình LCD, hãy xem Hướng dẫn Tham khảo để xác minh có thể sử dụng Giá đỡ Treo tường.

### Với khách hàng

### CẢNH BÁO

Nếu không tuân thủ những cảnh báo sau, có thể dẫn đến thương tích nghiêm trọng hoặc tử vong do cháy, điện giật hoặc rơi sản phẩm.

### Phải ký hợp đồng phụ về lắp đặt với các nhà thầu được cấp phép và không để trẻ nhỏ lại gần trong quá trình lắp đặt.

Nếu Giá đỡ Treo tường hoặc TV hoặc Màn hình LCD không được lắp đặt đúng cách, các tai nạn sau có thể xảy ra. Phải để các nhà thầu được cấp phép thực hiện việc lắp đặt.

- TV hoặc Màn hình LCD có thể bị rơi và gây ra thương tích nghiêm trọng như thâm tím hoặc gãy xương.
- Nếu tường để lắp đặt Giá đỡ Treo tường không ổn định, không bằng phẳng hoặc không vuông góc với sàn nhà, thiết bị có thể bị rơi và gây ra thương tích hoặc thiệt hại tài sản. Tường phải có khả năng chịu được trọng lượng tối thiểu gấp bốn lần trọng lượng TV hoặc Màn hình LCD. (Tham khảo trọng lượng của TV hoặc Màn hình LCD trong Hướng dẫn Tham khảo.)
- Nếu lắp đặt Giá đỡ Treo tường trên tường không đủ vững chắc, thiết bị có thể bị rơi và gây ra thương tích hoặc thiệt hại tài sản.

### Phải ký hợp đồng phụ về việc di chuyển hoặc tháo dỡ TV hoặc Màn hình LCD với các nhà thầu được cấp phép.

Nếu việc vận chuyển và tháo dỡ TV hoặc Màn hình LCD do người khác không phải nhà thầu được cấp phép tiến hành, TV hoặc Màn hình LCD có thể bị rơi và gây ra thương tích hoặc thiệt hại tài sản. Để di chuyển TV hoặc Màn hình LCD có kích thước lớn cần có ít nhất hai người (ít nhất ba người đối với TV hoặc Màn hình LCD từ 189,3 cm (75 inch) trở lên) (ngoại trừ Ai Cập).

Để di chuyển TV hoặc Màn hình LCD có kích thước lớn cần có ít nhất hai người (ít nhất ba người đối với TV hoặc Màn hình LCD từ 75 inch (189,3 cm) trở lên) (chỉ áp dụng với Ai Cập).

### Không tháo vít v.v... sau khi lắp TV hoặc Màn hình LCD.

Nếu bạn làm như vậy, TV hoặc Màn hình LCD có thể bị rơi và gây ra thương tích hoặc thiệt hại tài sản.

### Không thay đổi các bộ phận của Giá đỡ Treo tường.

Nếu bạn tháo hoặc thay đổi, Giá đỡ Treo tường có thể bị rơi và gây ra thương tích hoặc thiệt hại tài sản.

### Không treo bất kỳ thiết bị nào khác với sản phẩm được chỉ định.

Giá đỡ Treo tường này chỉ được thiết kế để sử dụng với sản phẩm được chỉ định. Nếu bạn treo thiết bị khác với sản phẩm được chỉ định, giá treo có thể bị rơi hoặc vỡ và có thể gây thương tích hoặc thiệt hại tài sản.

### Không đặt vật nặng nào khác ngoài TV hoặc Màn hình LCD lên trên Giá đỡ Treo tường.

### Không lắp TV hoặc Màn hình LCD sang trái/phải, lên/xuống.

Nếu bạn làm như vậy, TV hoặc Màn hình LCD có thể bị rơi và gây ra thương tích hoặc thiệt hại tài sản.

### Không dựa hoặc treo các đồ vật lên TV hoặc Màn hình LCD.

Không dựa hoặc treo các đồ vật lên TV hoặc Màn hình LCD vì TV hoặc Màn hình LCD có thể rơi vào bạn và gây ra thương tích nghiêm trọng.

### LƯU Ý

Nếu không tuân thủ các cảnh báo sau, có thể xảy ra thương tích hoặc thiệt hại tài sản.

- Bảo đảm rằng bạn đặt các chi tiết chưa dùng ở nơi an toàn để sử dụng sau. Để xa tầm tay của trẻ em.

### Không tác động lực quá mạnh lên sản phẩm trong quá trình lau hoặc bảo dưỡng.

Không tác động lực quá mạnh lên phía trên của TV hoặc Màn hình LCD. Nếu bạn làm như vậy, TV hoặc Màn hình LCD có thể bị rơi và gây ra thương tích hoặc thiệt hại tài sản.

### Cảnh báo

- Nếu bạn sử dụng TV hoặc Màn hình LCD được lắp đặt trên Giá đỡ Treo tường trong một thời gian dài, tường phía sau hoặc phía trên TV hoặc Màn hình LCD có thể bị bạc màu hoặc giấy dán tường có thể bị bong ra, tùy thuộc vào vật liệu của tường.
- Nếu bạn tháo Giá đỡ Treo tường sau khi lắp đặt vào tường, trên tường sẽ còn lại các lỗ bắt vít.
- Không sử dụng Giá đỡ Treo tường ở nơi Giá đỡ Treo tường phải chịu dao động cơ học.

VN

## Lắp đặt Giá đỡ Treo tường

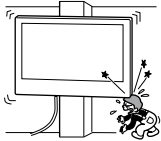
Dành cho Đại lý của Sony

### CẢNH BÁO

Các hướng dẫn sau đây chỉ dành cho các đại lý của Sony. Đảm bảo đọc các lưu ý về an toàn được mô tả phía trên và đặc biệt chú ý tới sự an toàn trong quá trình lắp đặt, bảo trì và kiểm tra sản phẩm này.

### Không lắp đặt Giá đỡ Treo tường trên bề mặt tường mà các góc hoặc cạnh của TV hoặc Màn hình LCD nhô ra khỏi bề mặt tường.

Không lắp đặt Giá đỡ Treo tường trên bề mặt tường như cột, mà các góc hoặc cạnh của TV hoặc Màn hình LCD nhô ra khỏi bề mặt tường. Nếu người hoặc đồ vật nào đó va vào góc hoặc cạnh nhô ra của TV hoặc Màn hình LCD, có thể gây ra thương tích hoặc thiệt hại tài sản.

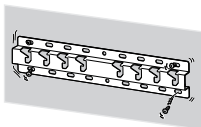


### Không lắp đặt TV hoặc Màn hình LCD bên trên hoặc bên dưới điều hoà nhiệt độ.

Nếu TV hoặc Màn hình LCD tiếp xúc với lỗ rò nước hoặc luồng không khí từ điều hoà nhiệt độ trong thời gian dài, có thể dẫn đến cháy, điện giật hoặc hỏng TV hoặc Màn hình LCD.

### Đảm bảo lắp đặt chắc chắn Giá đỡ Treo tường vào tường theo các hướng dẫn trong sách hướng dẫn sử dụng này.

Nếu bất kỳ vít nào bị lỏng hoặc rơi ra, Giá đỡ Treo tường có thể bị rơi và gây ra thương tích hoặc thiệt hại tài sản. Đảm bảo sử dụng vít thích hợp cho vật liệu của tường và lắp đặt thiết bị một cách chắc chắn bằng cách sử dụng bốn vít trở lên có đường kính 8 mm (hoặc tương đương).



**Phải sử dụng vít đi kèm và các phụ kiện đúng theo các hướng dẫn đã nêu trong sách hướng dẫn sử dụng này. Nếu bạn sử dụng các bộ phận thay thế, TV hoặc Màn hình LCD có thể bị rơi và gây ra thương tích cho người hoặc hỏng hóc TV hoặc Màn hình LCD.**

### Đảm bảo lắp giá đỡ đúng cách theo quy trình được hướng dẫn được giải thích trong sách hướng dẫn sử dụng này.

Nếu bất kỳ vít nào bị lỏng hoặc rơi ra, TV hoặc Màn hình LCD có thể bị rơi và gây ra thương tích cho người hoặc hỏng hóc TV hoặc Màn hình LCD.

### Phải vặn chặt các vít vào vị trí được chỉ định.

Nếu bạn không làm như vậy, TV hoặc Màn hình LCD có thể bị rơi và gây thương tích cho người hoặc hỏng hóc TV hoặc Màn hình LCD.

### Cẩn thận để TV hoặc Màn hình LCD không bị va chạm trong quá trình lắp đặt.

Nếu TV hoặc Màn hình LCD bị va chạm, thiết bị có thể bị rơi hoặc vỡ. Việc này có thể gây ra thương tích.

### Phải lắp đặt TV hoặc Màn hình LCD trên tường vuông góc và phẳng.

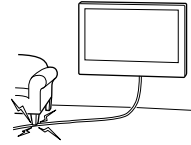
Nếu không làm như vậy, TV hoặc Màn hình LCD có thể rơi và dẫn đến thương tích.

### Sau khi lắp đặt TV hoặc Màn hình LCD đúng cách, hãy cố định các cáp đúng cách.

Nếu cáp gây vướng víu cho người hoặc đồ vật, việc này có thể gây ra thương tích hoặc hư hại đối với TV hoặc Màn hình LCD.

### Không được để cho dây nguồn AC hoặc cáp nối bị bó kẹt.

Nếu dây nguồn AC hoặc cáp nối bị bó kẹt giữa thiết bị và tường hoặc bị vận xoắn do lực tác động, dây dẫn điện bên trong có thể bị hở ra và dẫn đến đoản mạch hoặc mất điện. Việc này có thể gây ra cháy hoặc điện giật.



### Vít cần thiết để vặn chặt Giá đỡ Treo tường vào tường không được cung cấp.

Sử dụng vít phù hợp đối với cấu trúc và vật liệu tường khi gắn Giá đỡ Treo tường.

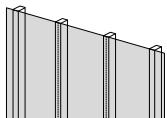
## Trước khi bắt đầu

- Hình minh họa về TV hoặc Màn hình LCD trong sách hướng dẫn này là những ví dụ được sử dụng để cung cấp giải thích rõ ràng về hoạt động. Vì lý do này, nên các hình minh họa có thể khác với TV hoặc Màn hình LCD thực tế của bạn.

### Tường của bạn xây bằng gì?

Trước tiên, hãy kiểm tra loại tường sẽ lắp TV hoặc Màn hình LCD.

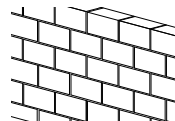
#### Tường thạch cao có các khung thanh đứng



##### Cảnh báo

- Độ dày tối đa của tường không tô: 16 mm.
- Đảm bảo kích cỡ của thanh đứng gỗ bên trong ít nhất là 51 mm × 102 mm đối với loại thường hoặc 38 mm × 89 mm đối với loại danh nghĩa.

#### Bê tông cứng hoặc khối bê tông



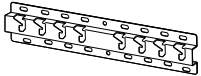






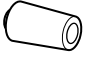

##### Cảnh báo

- Gắn Giá đỡ Treo tường trực tiếp lên tường bê tông đúc.
- Đảm bảo độ dày của tường bê tông đúc ít nhất là 203 mm.
- Đảm bảo kích cỡ của mỗi viên gạch không nung ít nhất là 203 mm × 203 mm × 406 mm.




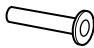

## Kiểm tra các bộ phận

### Được cung cấp cùng với SU-WL450


- Xác minh rằng tất cả các bộ phận được bao gồm.

<p>Ⓐ Chân đế (20) (×1)</p> 	<p>Ⓑ Pulí (×2)</p> 	<p>Ⓒ Vít (+PSW 6 × 20) (×4)</p> 	<p>Ⓔ Vòng đệm (20 mm) (×2)</p> 
<p>Ⓕ Đai truyền (×1)</p> 	<p>Ⓘ Khớp nối chân đế (×2)</p> 	<p>Ⓙ Vít (+PSW 4 × 10) (×8)</p> 	<p>Ⓚ Vòng đệm (60 mm) (×2)</p> 
<p>Ⓛ Vít (+PSW 6 × 50) (×2)</p> 			

- Những bộ phận này có thể không được sử dụng cho mẫu máy của bạn.

<p>Ⓓ Vít (+PSW 4 × 20) với Bạc lót (×2)</p> 	<p>Ⓤ Bạc lót (20) (M4) (×2)</p> 	<p>Ⓚ Vít (+PSW 4 × 20) (×2)</p> 	<p>Ⓜ Bạc lót (M4) (×2)</p> 
<p>Ⓝ Vít (+PSW 4 × 50) (×2)</p> 			

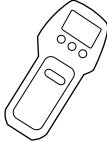

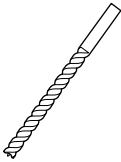
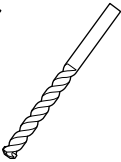
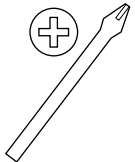
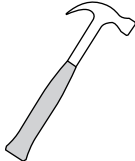
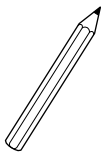
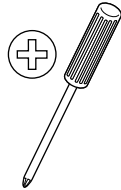
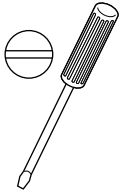
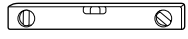



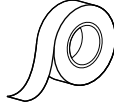
### Cung cấp kèm theo TV hoặc Màn hình LCD

<p>Phụ kiện treo tường <b>VS</b> (×4)*</p> 
--

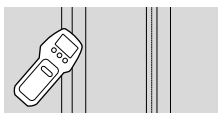
- \* Chỉ dành cho một số khu vực/quốc gia/model.

## Chuẩn bị lắp đặt

- Cầm sẵn Hướng dẫn Tham khảo và Hướng dẫn cài đặt của TV hoặc Màn hình LCD trên tay trước khi lắp đặt.
- Xác nhận vị trí lắp đặt TV hoặc Màn hình LCD của bạn.
- Chuẩn bị bốn vít trở lên có đường kính 8 mm và một vít có đường kính 5 mm hoặc tương đương (không được cung cấp). Chọn các vít phù hợp với vật liệu tường.
- Chuẩn bị các công cụ sau:

*1			 5,5 mm	 10 mm	
*2			 1,5 N·m {15 kgf·cm}	 1,5 N·m {15 kgf·cm}	
		*2  (x4)	 (x4) 8 mm × 60 mm	 5 mm	
*4					

\*1 Chỉ dành cho tường thạch cao có các khung thanh đứng



\*2 Chỉ dành cho bê tông cứng hoặc khối bê tông

\*3 Tùy thuộc vào model

\*4 Chỉ dành cho TV hoặc Màn hình LCD 189,3 cm (75 inch) trở lên (ngoại trừ Ai Cập)

Chỉ dành cho TV hoặc Màn hình LCD 75 inch (189,3 cm) trở lên (chỉ áp dụng với Ai Cập)

VN

# Lắp Giá đỡ Treo tường lên tường

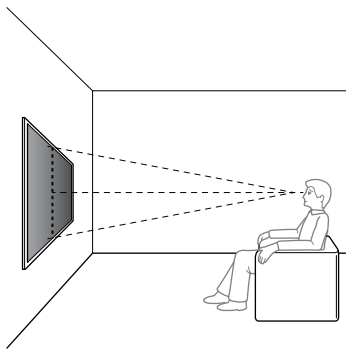
## 1 Xác định vị trí lắp đặt.

Đảm bảo tường có đủ không gian cho TV hoặc Màn hình LCD và có thể chịu được trọng lượng ít nhất bốn lần trọng lượng của TV hoặc Màn hình LCD.

Tham khảo Hướng dẫn tham khảo của TV hoặc Màn hình LCD để biết trọng lượng của TV hoặc Màn hình LCD.

### Lưu ý

- Khi TV hoặc Màn hình LCD được lắp đặt trên tường, phía trên của TV hoặc Màn hình LCD hơi nghiêng về phía trước.
- Chúng tôi khuyên bạn nên kiểm tra vị trí TV hoặc Màn hình LCD từ nơi ngồi xem.



## 2 Chọn kiểu gắn tường như dưới đây.

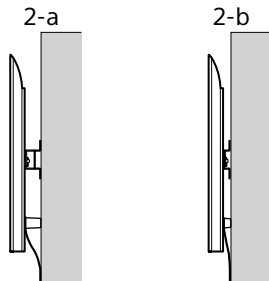
### 2-a: Gắn tường chuẩn

### 2-b: Gắn tường nhỏ gọn

- Tham khảo “Đo để lắp đặt Giá đỡ Treo tường trên tường” ở trang 19.

### CẢNH BÁO

- Khi 2-b được lựa chọn, Khả năng tiếp cận các cổng ở mặt sau bị giới hạn.



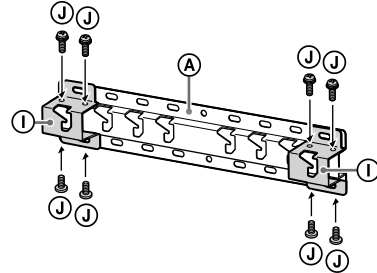
## 3 Nếu chọn gắn tường chuẩn

### (2-a):

Lắp Khớp nối chân đế ① bằng cách sử dụng Vít (+PSW 4 × 10)

② cho Chân đế (20) ③.

- Tham khảo “Vị trí lắp Khớp nối chân đế ①” ở trang 21.



Ví dụ: Lắp Khớp nối chân đế ① tại vị trí “a”

## Nếu chọn gắn tường nhỏ gọn

### (2-b):

Bỏ qua bước này.

## 4 Quyết định các vị trí của vít để lắp Chân đế (20) ③.

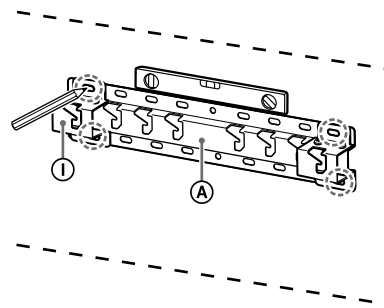
- Tham khảo “Thông số kỹ thuật” ở trang 18.

### CẢNH BÁO

- Xác định sức bền của tường sẽ lắp TV hoặc Màn hình LCD. Gia cố lại tường cho chắc chắn, nếu cần.
- Tường sẽ lắp TV hoặc Màn hình LCD lên phải có khả năng chịu được trọng lượng tối thiểu gấp **bốn lần** trọng lượng của TV hoặc Màn hình LCD. (Tham khảo trọng lượng của TV hoặc Màn hình LCD trong Hướng dẫn Tham khảo.)

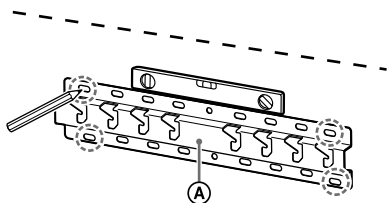
### Nếu chọn gắn tường chuẩn (2-a):

Sử dụng các vị trí lỗ của Khớp nối chân đế ①.



Ví dụ: Đánh dấu tại vị trí “a” để lắp Chân đế (20) ③

**Nếu chọn gắn tường nhỏ gọn (2-b):**

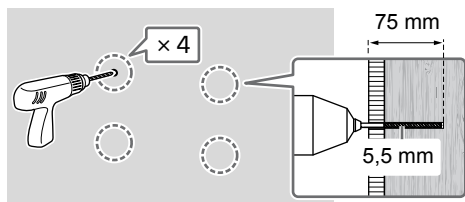


Ví dụ: Đánh dấu tại vị trí "a" để lắp Chân đế (20) ④

## 5 Khoan các lỗ thử lên các điểm đánh dấu.

Đảm bảo vị trí trên tường để khoan các lỗ đủ chắc chắn để đỡ trọng lượng ít nhất gấp bốn lần so với TV hoặc Màn hình LCD.

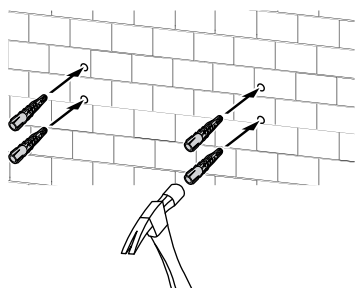
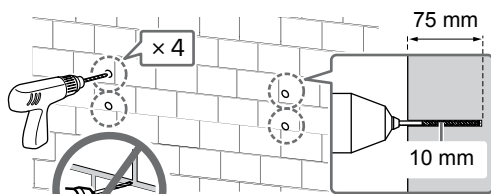
**Khoan tường thạch cao có các khung thanh đứng:**



**Lưu ý**

- Các lỗ thử phải được khoan tới độ sâu 75 mm, dùng mũi khoan có đường kính 5,5 mm.

**Khoan trên bê tông đặc hoặc khối bê tông:**



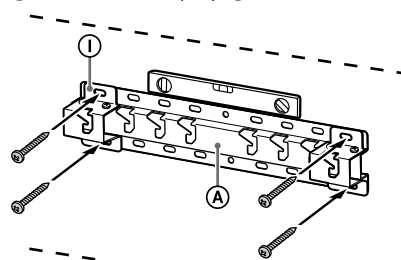
## 6 Lắp Chân đế (20) ④ lên tường bằng vít phù hợp (không được cung cấp).

**Lưu ý**

- Sử dụng bốn vít trở lên có đường kính 8 mm hoặc tương đương (không được cung cấp).
- Sử dụng thước thủy nivô để kiểm tra xem Chân đế (20) ④ có bằng phẳng không.

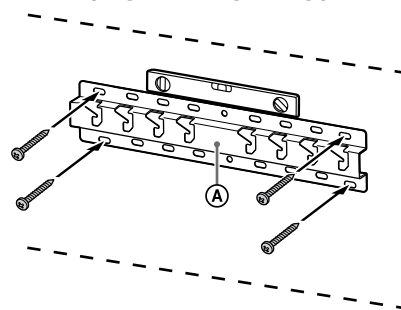
**Nếu chọn gắn tường chuẩn (2-a):**

Lắp bốn vít vào các lỗ của Khớp nối chân đế ① với Chân đế (20) ④.



Ví dụ: Lắp Chân đế (20) ④ ở vị trí "a"

**Nếu chọn gắn tường nhỏ gọn (2-b):**



Ví dụ: Lắp Chân đế (20) ④ ở vị trí "a"

## 7 Chỉ với mẫu FW-85BZ4xL / 85BZ3xL / 75BZ4xL / 75BZ3xL, KD-85X8xL / 85X8xBL / 75X8xL / 75X8xBL / 75X7xL / 75X7xAL / 75X7xWL, KM-85X8xL / 75X8xL, XR-85X9xL / 75X9xL, XRM-85X9xL / 75X9xL

Đánh dấu vị trí lắp đặt trên tường.

Sử dụng băng bảo vệ bề mặt, v.v. (không được cung cấp) để đánh dấu vị trí của TV hoặc Màn hình LCD ở gần Chân đế (20) ④ hoặc Khớp nối chân đế ①.

- Tham khảo "Đánh dấu tường cho vị trí lắp đặt TV hoặc Màn hình LCD" ở trang 22.



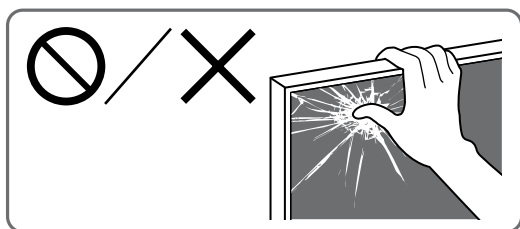
**Ngoại trừ mẫu FW-85BZ4xL / 85BZ3xL / 75BZ4xL / 75BZ3xL, KD-85X8xL / 85X8xBL / 75X8xL / 75X8xBL / 75X7xL / 75X7xAL / 75X7xWL, KM-85X8xL / 75X8xL, XR-85X9xL / 75X9xL, XRM-85X9xL / 75X9xL**

Bỏ qua bước này.

## Chuẩn bị lắp đặt TV hoặc Màn hình LCD

### Lưu ý

- Bảo đảm cất giữ các ốc vít đã tháo ra và các bộ phận không sử dụng ở nơi an toàn, xa tầm tay của trẻ em.

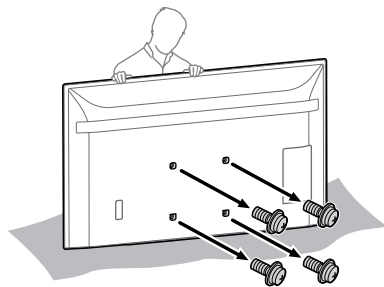


### Lắp TV hoặc Màn hình LCD lên Tường từ Thùng Carton\*

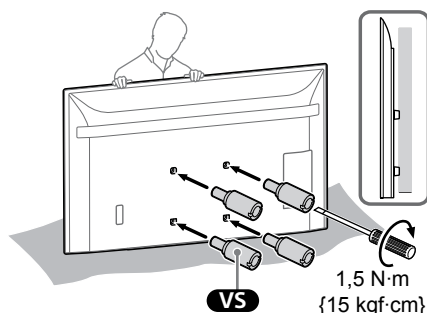
\* Chỉ dành cho một số khu vực/quốc gia/model.

Chỉ với mẫu FW-85BZ40L / 85BZ35L / 85BZ30L / 75BZ40L / 75BZ35L / 75BZ30L / 65BZ40L / 65BZ35L / 65BZ30L / 55BZ40L / 55BZ35L / 55BZ30L / 50BZ30L / 43BZ30L

## 1 Tháo vít khỏi mặt sau của TV hoặc Màn hình LCD.



## 2 Gắn phụ kiện treo tường **VS** (được cung cấp kèm theo TV hoặc Màn hình LCD) vào mặt sau của TV hoặc Màn hình LCD (gắn song song với tường).



### Lưu ý

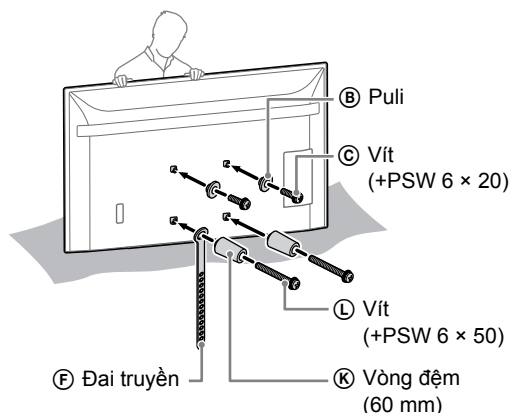
- Lưu ý siết chặt phụ kiện treo tường **VS** khi gắn vào TV hoặc Màn hình LCD. Chỉ sử dụng tua vít có đầu dẹt để lắp phụ kiện treo tường **VS**. Dùng dụng cụ khác có thể dẫn đến siết phụ kiện treo tường **VS** quá mạnh và làm hỏng TV hoặc Màn hình LCD.

## 3 Lắp chi tiết Đò gá cho Giá đỡ Treo tường. Kiểm tra các Bộ phận gắn kèm bằng cách tham khảo “Được cung cấp cùng với SU-WL450” trong “Kiểm tra các bộ phận” ở trang 6.

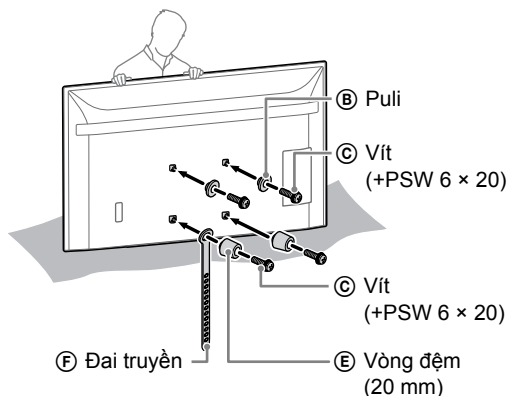
### Lưu ý

- Cố định các chi tiết Đò gá một cách chắc chắn bằng vít.
- Khi bạn sử dụng tua vít điện, hãy cài đặt mô men siết ở mức xấp xỉ 1,5 N·m {15 kgf·cm}.

### Nếu chọn gắn tường chuẩn (2-a):



### Nếu chọn gắn tường nhỏ gọn (2-b):



### 4 Kết nối (các) cáp cần thiết với TV hoặc Màn hình LCD.

Đảm bảo nối các cáp trước khi lắp đặt TV hoặc Màn hình LCD lên tường. Bạn sẽ không thể nối các cáp khi TV hoặc Màn hình LCD đã được lắp đặt.

#### Lưu ý

- Ký hợp đồng phụ đi cáp trong tường với nhà thầu được cấp phép.
- Bỏ cáp nối để ngăn giảm lên chúng trước khi gắn vào tường.

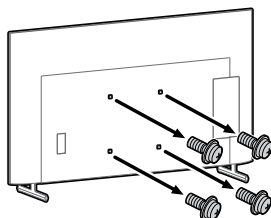
### Lắp TV hoặc Màn hình LCD lên Tường từ Bộ để bàn\*

\* Chỉ dành cho một số khu vực/quốc gia/model.

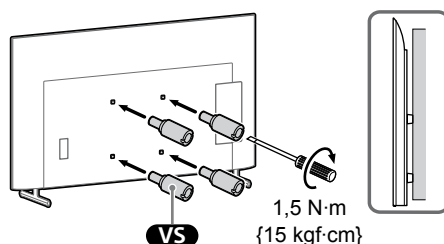
### 1 Gắn Bộ để bàn để làm cho TV hoặc Màn hình LCD đứng.

- Tham khảo Hướng dẫn cài đặt TV hoặc Màn hình LCD.

### 2 Tháo vít khỏi mặt sau của TV hoặc Màn hình LCD.



### 3 Gắn phụ kiện treo tường **VS** (được cung cấp kèm theo TV hoặc Màn hình LCD) vào mặt sau của TV hoặc Màn hình LCD (gắn song song với tường).



#### Lưu ý

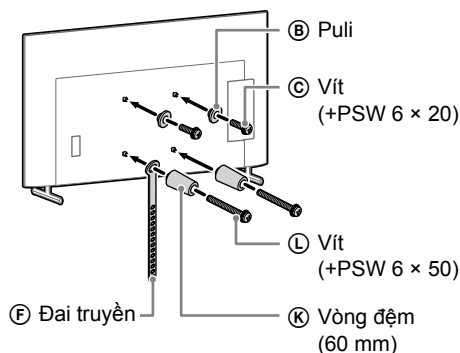
- Lưu ý siết chặt phụ kiện treo tường **VS** khi gắn vào TV hoặc Màn hình LCD. Chỉ sử dụng tuốc nơ vít có đầu dẹt để lắp phụ kiện treo tường **VS**. Dùng dụng cụ khác có thể dẫn đến siết phụ kiện treo tường **VS** quá mạnh và làm hỏng TV hoặc Màn hình LCD.

### 4 Lắp chi tiết Đò gá cho Giá đỡ Treo tường. Kiểm tra các Bộ phận gắn kèm bằng cách tham khảo “Được cung cấp cùng với SU-WL450” trong “Kiểm tra các bộ phận” ở trang 6.

#### Lưu ý

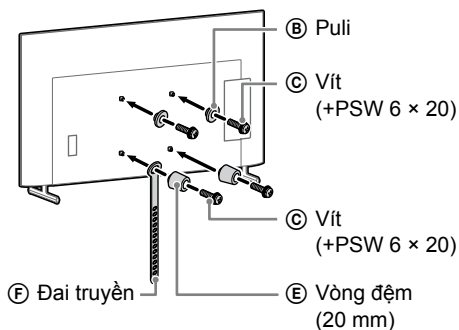
- Cố định các chi tiết Đò gá một cách chắc chắn bằng vít.
- Khi bạn sử dụng tua vít điện, hãy cài đặt mô men siết ở mức xấp xỉ 1,5 N·m {15 kgf·cm}.

### Nếu chọn gắn tường chuẩn (2-a):



VN

## Nếu chọn gắn tường nhỏ gọn (2-b):



## 5 Kết nối (các) cáp cần thiết với TV hoặc Màn hình LCD.

Đảm bảo nối các cáp trước khi lắp đặt TV hoặc Màn hình LCD lên tường. Bạn sẽ không thể nối các cáp khi TV hoặc Màn hình LCD đã được lắp đặt.

### Lưu ý

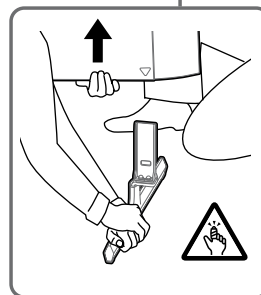
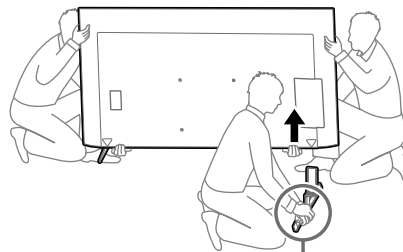
- Ký hợp đồng phụ đi cáp trong tường với nhà thầu được cấp phép.
- Bỏ cáp nối để ngăn giẫm lên chúng trước khi gắn vào tường.

## 6 Tháo Bộ đế bàn ra khỏi TV hoặc Màn hình LCD.

Hình minh họa sau đây là một ví dụ về hoạt động.

Ngoại trừ mẫu FW-85BZ40L / 85BZ35L / 85BZ30L / 75BZ40L / 75BZ35L / 75BZ30L / 65BZ40L / 65BZ35L / 65BZ30L / 55BZ40L / 55BZ35L / 55BZ30L / 50BZ30L / 43BZ30L, KD-75X85L / 75X78AL / 75X77L / 75X75WL / 65X85L / 65X85BL / 65X78AL / 65X77L / 65X75WL / 55X85L / 55X78AL / 55X77L / 55X75WL / 50X77L / 50X75WL / 43X77L / 43X75WL, KM-75X85L / 65X85L / 55X85L, XR-85X90L / 75X90L / 65X90L / 55X90L, XRM-85X90L / 75X90L / 65X90L / 55X90L

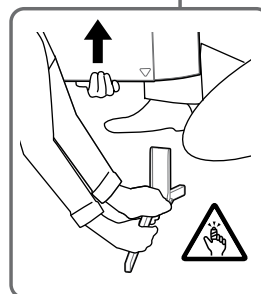
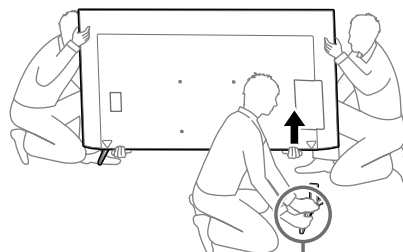
- Tháo từng bên của Bộ đế bàn. Giữ Bộ đế bàn chắc chắn bằng cả hai tay trong khi người còn lại nâng TV hoặc Màn hình LCD lên.



- Thực hiện lại bước trước và tháo một bên của Bộ đế bàn.

Chỉ với mẫu FW-85BZ40L / 85BZ35L / 85BZ30L / 75BZ40L / 75BZ35L / 75BZ30L / 65BZ40L / 65BZ35L / 65BZ30L / 55BZ40L / 55BZ35L / 55BZ30L / 50BZ30L / 43BZ30L, KD-75X78AL / 75X77L / 75X75WL / 65X78AL / 65X77L / 65X75WL / 55X78AL / 55X77L / 55X75WL / 50X77L / 50X75WL / 43X77L / 43X75WL

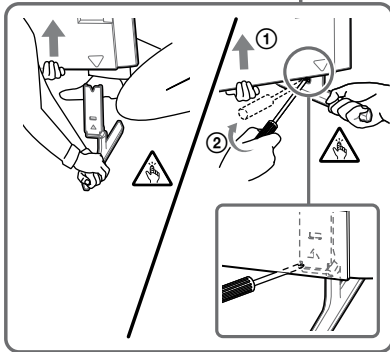
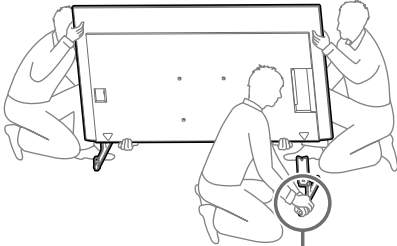
- Tháo từng bên của Bộ đế bàn. Giữ Bộ đế bàn chắc chắn bằng cả hai tay trong khi người còn lại nâng TV hoặc Màn hình LCD lên.



- Thực hiện lại bước trước và tháo một bên của Bộ đế bàn.

Chỉ với mẫu KD-75X85L / 65X85L / 65X85BL / 55X85L, KM-75X85L / 65X85L / 55X85L

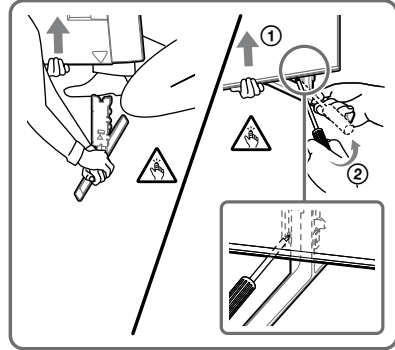
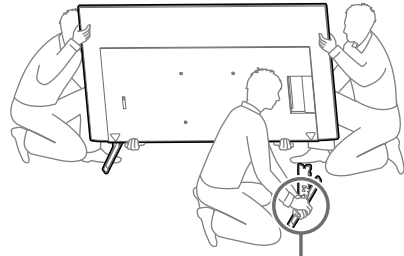
- Tháo từng bên của Bộ đế bàn. Giữ Bộ đế bàn chắc chắn bằng cả hai tay trong khi người còn lại nâng TV hoặc Màn hình LCD lên.



- Thực hiện lại bước trước và tháo một bên của Bộ đế bàn.

Chỉ với mẫu XR-85X90L / 75X90L / 65X90L / 55X90L, XRM-85X90L / 75X90L / 65X90L / 55X90L

- Tháo từng bên của Bộ đế bàn. Giữ Bộ đế bàn chắc chắn bằng cả hai tay trong khi người còn lại nâng TV hoặc Màn hình LCD lên.



- Thực hiện lại bước trước và tháo một bên của Bộ đế bàn.

#### Lưu ý

- Cần ba người trở lên để tháo Bộ đế bàn.
- Cần thận không dùng lực quá mạnh khi tháo Bộ đế bàn khỏi TV hoặc Màn hình LCD vì có thể khiến TV hoặc Màn hình LCD bị rơi, gây thương tích hoặc hư hỏng đối với TV hoặc Màn hình LCD.
- Cần thận khi thao tác với Bộ đế bàn để tránh làm hư hỏng TV hoặc Màn hình LCD.
- Cần thận khi nâng TV hoặc Màn hình LCD vì trong quá trình tháo, Bộ đế bàn có thể bị lật và gây thương tích.
- Cần thận khi tháo Bộ đế bàn khỏi TV hoặc Màn hình LCD để không bị rơi và gây hư hỏng bề mặt đặt TV hoặc Màn hình LCD.

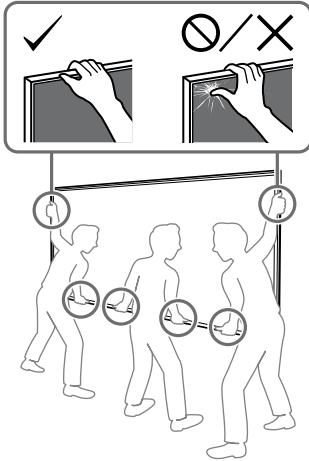
## Lắp đặt TV hoặc Màn hình LCD lên tường

Chỉ với mẫu FW-85BZ4xL / 85BZ3xL / 75BZ4xL / 75BZ3xL, KD-85X8xL / 85X8xBL / 75X8xL / 75X8xBL / 75X7xL / 75X7xAL / 75X7xWL, KM-85X8xL / 75X8xL, XR-85X9xL / 75X9xL, XRM-85X9xL / 75X9xL

## CẢNH BÁO

- Để di chuyển TV hoặc Màn hình LCD có kích thước lớn cần có ít nhất hai người (ít nhất ba người đối với TV hoặc Màn hình LCD từ 189,3 cm (75 inch) trở lên) (ngoại trừ Ai Cập).

Để di chuyển TV hoặc Màn hình LCD có kích thước lớn cần có ít nhất hai người (ít nhất ba người đối với TV hoặc Màn hình LCD từ 75 inch (189,3 cm) trở lên) (chỉ áp dụng với Ai Cập).

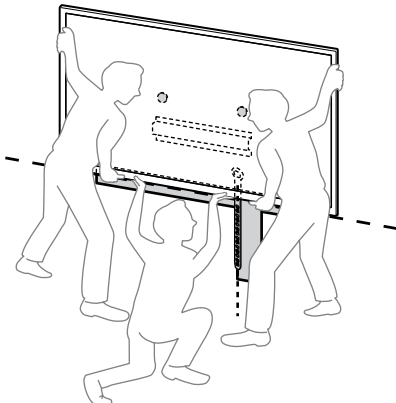


## 1 Nâng TV hoặc Màn hình LCD lên.

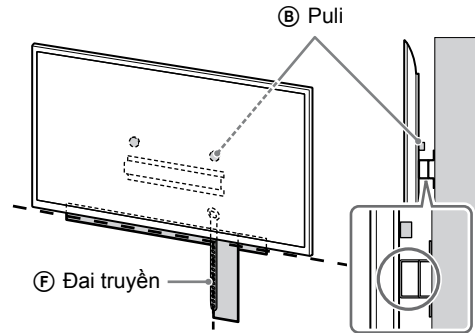
- Để biết vị trí của Puli ② để treo trên Chân đế (20) ① hoặc Khớp nối chân đế ①, hãy tham khảo “Vị trí lắp Khớp nối chân đế ①” ở trang 21.
- Đảm bảo rằng phía sau TV hoặc Màn hình LCD chạm vào Chân đế (20) ① hoặc Khớp nối chân đế ① khi giữ TV hoặc Màn hình LCD.

### Lưu ý

- Giữ chắc TV hoặc Màn hình LCD bằng cả hai tay và đảm bảo rằng Đai truyền ⑤ và phía dưới TV hoặc Màn hình LCD thẳng hàng với băng bảo vệ bề mặt.
- Di chuyển TV hoặc Màn hình LCD với ba người và người ở phía trước TV hoặc Màn hình LCD hướng dẫn người còn lại điều chỉnh vị trí.

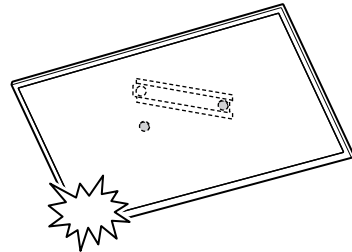


- Thật cẩn thận khi lắp đặt TV hoặc Màn hình LCD lên tường, đặc biệt đối với người đờ TV hoặc Màn hình LCD từ bên dưới, TV hoặc Màn hình LCD có thể bị rơi, gây thương tích cơ thể nghiêm trọng hoặc thậm chí tử vong.



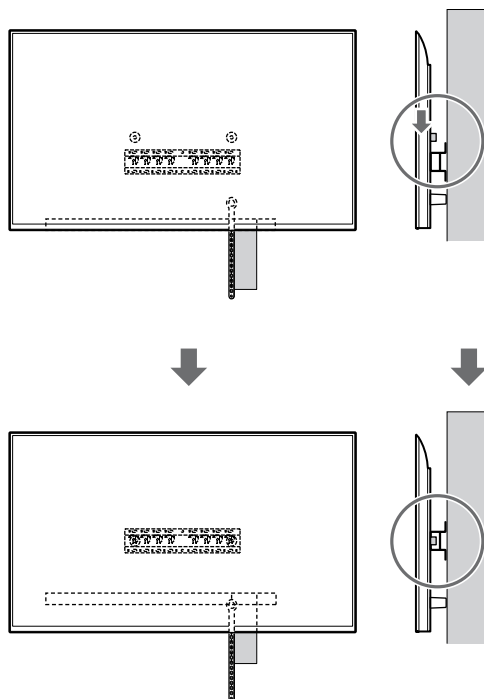
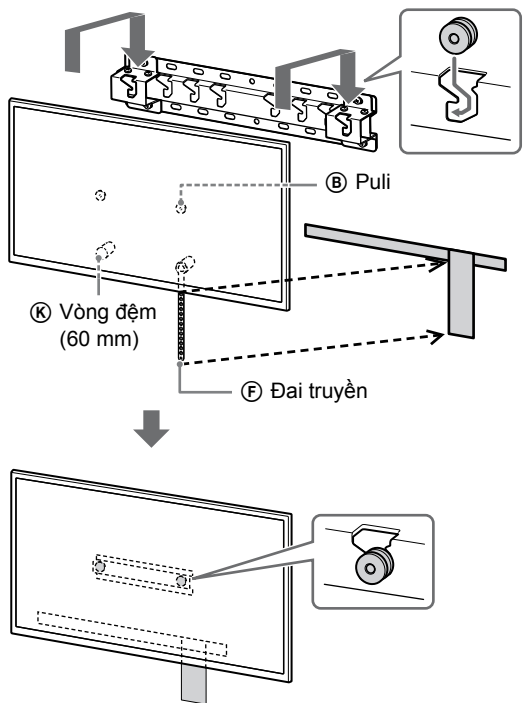
## 2 Lắp đặt TV hoặc Màn hình LCD lên Chân đế (20) ① hoặc Khớp nối chân đế ①.

- Trượt nhẹ TV hoặc Màn hình LCD xuống và treo các Puli ② được gắn ở phía sau TV hoặc Màn hình LCD vào Chân đế (20) ① hoặc Khớp nối chân đế ①, đảm bảo xác nhận hình dạng của các lỗ.
- Sau khi lắp TV hoặc Màn hình LCD lên tường, hãy xác nhận các Puli ② được gài chắc chắn vào Chân đế (20) ① hoặc Khớp nối chân đế ①.
- Buông cả hai tay một cách chậm rãi để đảm bảo TV hoặc Màn hình LCD không rơi.

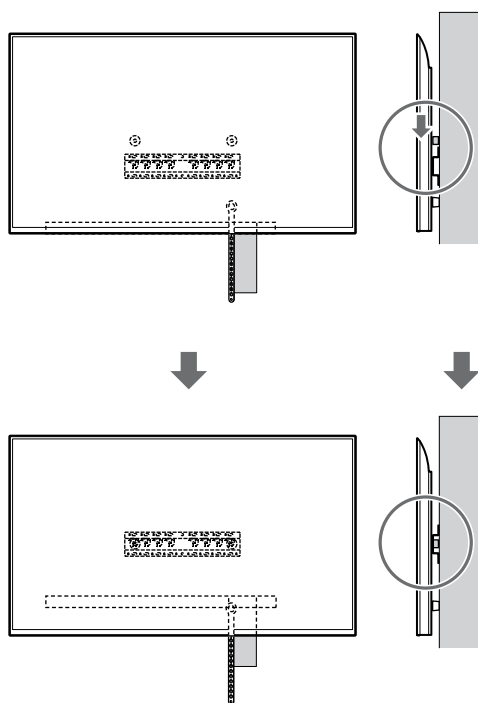
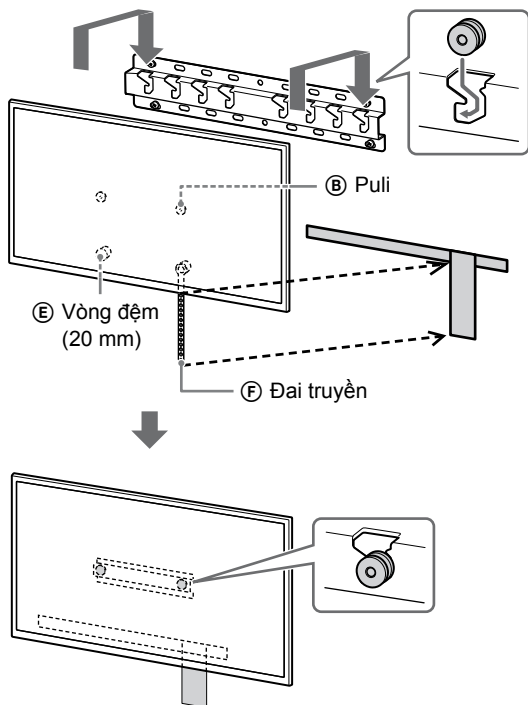


- Sau khi lắp TV hoặc Màn hình LCD lên tường, hãy lật băng bảo vệ bề mặt, v.v. khỏi tường.

**Nếu chọn gắn tường chuẩn (2-a):**



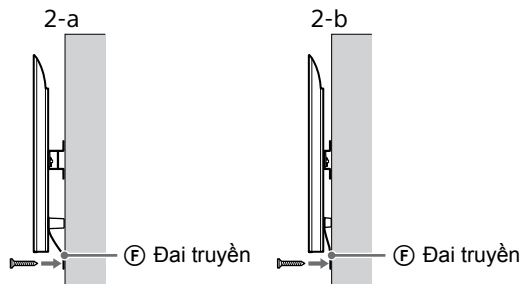
**Nếu chọn gắn tường nhỏ gọn (2-b):**



VN

### 3 Không để đáy của TV hoặc Màn hình LCD trượt.

- Kéo căng đoạn chùng của Đai truyền (F) và gắn chặt đai vào tường.



- Sử dụng vít có đường kính 5 mm hoặc tương đương (không được cung cấp).

#### Lưu ý

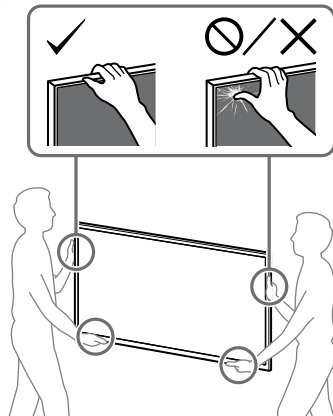
- Cố gắng kéo phần dưới cùng của TV hoặc Màn hình LCD về phía bạn một chút để đảm bảo rằng nó không di chuyển về phía trước. Nếu có bất kỳ chuyển động nào thì thiết bị chưa được cố định chính xác và Đai truyền (F) sẽ phải được bắt chặt lại.

**Ngoại trừ mẫu FW-85BZ4xL / 85BZ3xL / 75BZ4xL / 75BZ3xL, KD-85X8xL / 85X8xBL / 75X8xL / 75X8xBL / 75X7xL / 75X7xAL / 75X7xWL, KM-85X8xL / 75X8xL, XR-85X9xL / 75X9xL, XRM-85X9xL / 75X9xL**

#### CẢNH BÁO

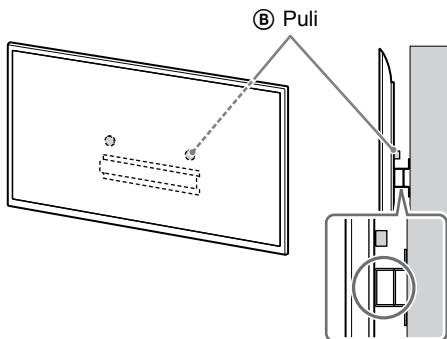
- Để di chuyển TV hoặc Màn hình LCD có kích thước lớn cần có ít nhất hai người (ít nhất ba người đối với TV hoặc Màn hình LCD từ 189,3 cm (75 inch) trở lên) (ngoại trừ Ai Cập).

Để di chuyển TV hoặc Màn hình LCD có kích thước lớn cần có ít nhất hai người (ít nhất ba người đối với TV hoặc Màn hình LCD từ 75 inch (189,3 cm) trở lên) (chỉ áp dụng với Ai Cập).



### 1 Nâng TV hoặc Màn hình LCD lên.

- Để biết vị trí của Puli (B) để treo trên Chân đế (20) (A) hoặc Khớp nối chân đế (1), hãy tham khảo “Vị trí lắp Khớp nối chân đế (1)” ở trang 21.
- Đảm bảo rằng phía sau TV hoặc Màn hình LCD chạm vào Chân đế (20) (A) hoặc Khớp nối chân đế (1) khi giữ TV hoặc Màn hình LCD.

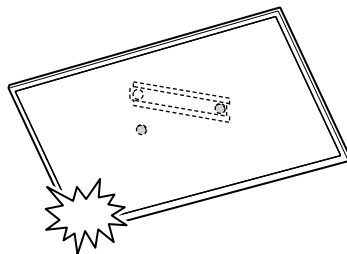


#### Lưu ý

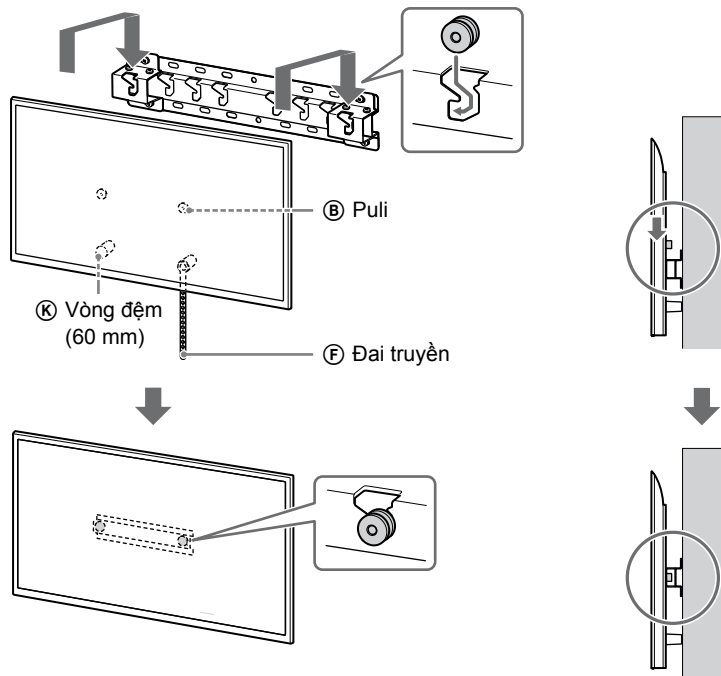
- Giữ TV hoặc Màn hình LCD chắc chắn bằng cả hai tay.

### 2 Lắp đặt TV hoặc Màn hình LCD lên Chân đế (20) (A) hoặc Khớp nối chân đế (1).

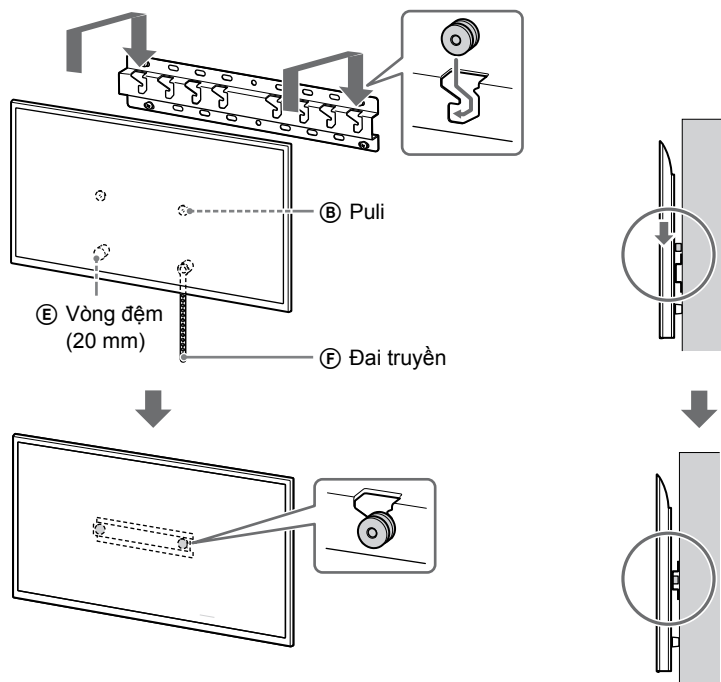
- Trượt nhẹ TV hoặc Màn hình LCD xuống và treo các Puli (B) được gắn ở phía sau TV hoặc Màn hình LCD vào Chân đế (20) (A) hoặc Khớp nối chân đế (1), đảm bảo xác nhận hình dạng của các lỗ.
- Sau khi lắp TV hoặc Màn hình LCD lên tường, hãy xác nhận các Puli (B) được gài chắc chắn vào Chân đế (20) (A) hoặc Khớp nối chân đế (1).
- Buông cả hai tay một cách chậm rãi để đảm bảo TV hoặc Màn hình LCD không rơi.



**Nếu chọn gắn tường chuẩn (2-a):**



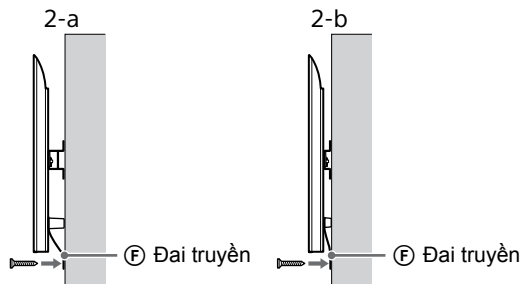
**Nếu chọn gắn tường nhỏ gọn (2-b):**





### 3 Không để đáy của TV hoặc Màn hình LCD trượt.

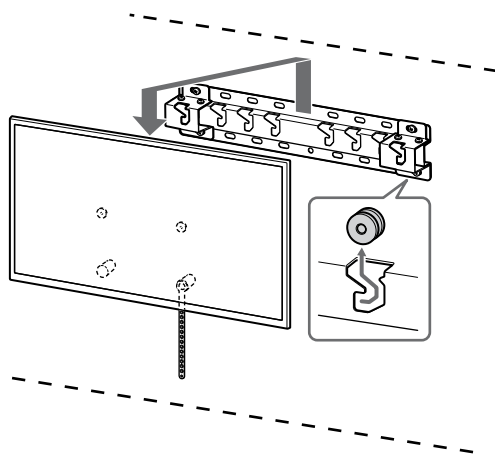
- Kéo căng đoạn chùng của Đai truyền ⑥ và gắn chặt đai vào tường.



- Sử dụng vít có đường kính 5 mm hoặc tương đương (không được cung cấp).

#### Lưu ý

- Cỗ gá kéo phần dưới cùng của TV hoặc Màn hình LCD về phía bạn một chút để đảm bảo rằng nó không di chuyển về phía trước. Nếu có bất kỳ chuyển động nào thì thiết bị chưa được cố định chính xác và Đai truyền ⑥ sẽ phải được bắt chặt lại.



#### CẢNH BÁO

- Để di chuyển TV hoặc Màn hình LCD có kích thước lớn cần có ít nhất hai người (ít nhất ba người đối với TV hoặc Màn hình LCD từ 189,3 cm (75 inch) trở lên) (ngoại trừ Ai Cập).  
Để di chuyển TV hoặc Màn hình LCD có kích thước lớn cần có ít nhất hai người (ít nhất ba người đối với TV hoặc Màn hình LCD từ 75 inch (189,3 cm) trở lên) (chỉ áp dụng với Ai Cập).

## Xác nhận hoàn thành việc lắp đặt

Kiểm tra các điểm sau.

- Các Pulí ② được treo chắc chắn lên Chân đế (20) ① hoặc Khớp nối chân đế ①.
- Dây và cáp không bị vặn xoắn hoặc bó kẹp.
- Đai truyền ⑥ chặt chứ không bị chùng.

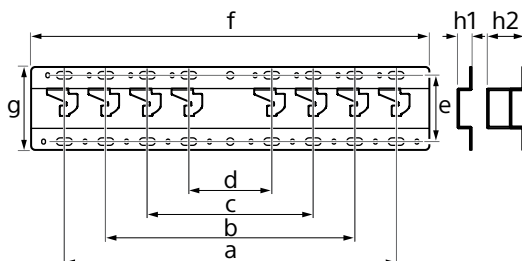
#### CẢNH BÁO

- Việc đặt dây nguồn, v.v. không phù hợp có thể gây cháy hoặc điện giật do chập điện. Đảm bảo xác nhận hoàn thành việc lắp đặt một cách an toàn.

### Thông tin khác

Khi tháo TV hoặc Màn hình LCD, hãy đảo ngược quy trình lắp đặt trước đó.

## Thông số kỹ thuật



#### Kích thước: (Xấp xỉ) [mm]

- a : 400
- b : 300
- c : 200
- d : 100
- e : 80
- f : 480
- g : 100

- h1 : 20 (dành cho gắn tường nhỏ gọn, 2-b)
- h2 : 60 (dành cho gắn tường chuẩn, 2-a)

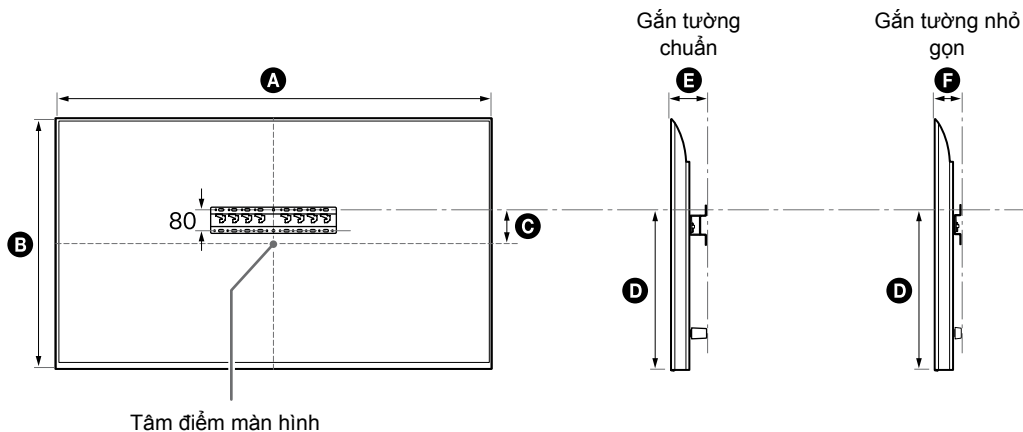
#### Trọng lượng (chỉ chân đế): (Xấp xỉ) [kg] 0,8

Thiết kế và thông số kỹ thuật có thể thay đổi mà không cần thông báo.

## Tài liệu tham khảo

### Đo để lắp đặt Giá đỡ Treo tường trên tường

Các con số trong bảng có thể hơi khác tùy vào quá trình lắp đặt.



(mm)

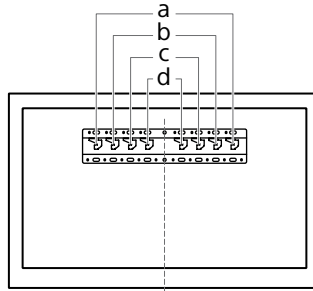
Tên sản phẩm	A	B	C	D	E	F
FW-85BZ40L / 85BZ35L / 85BZ30L	1.899	1.089	43	591	136	94
KD-85X81BL / 85X80L KM-85X80L	1.901	1.090	43	592	138	96
XR-85X90L XRM-85X90L	1.891	1.085	58	607	125	83
FW-75BZ40L / 75BZ35L / 75BZ30L KD-75X78AL / 75X77L / 75X75WL	1.686	969	8	495	137	95
KD-75X85L KM-75X85L	1.671	960	21	508	123	81
KD-75X81BL / 75X80L KM-75X80L	1.675	962	12	493	137	95
XR-75X90L XRM-75X90L	1.668	959	21	508	123	81
FW-65BZ40L / 65BZ35L / 65BZ30L KD-65X78AL / 65X77L / 65X75WL	1.462	842	71	494	135	93
KD-65X85L / 65X85BL KM-65X85L	1.447	832	85	505	123	81
KD-65X81BL / 65X80L KM-65X80L	1.452	836	76	494	135	93
XR-65X90L XRM-65X90L	1.445	831	85	505	123	81

VN

(mm)

Tên sản phẩm	<b>A</b>	<b>B</b>	<b>C</b>	<b>D</b>	<b>E</b>	<b>F</b>
FW-55BZ40L / 55BZ35L / 55BZ30L KD-55X78AL / 55X77L / 55X75WL	1.243	721	133	494	135	93
KD-55X85L KM-55X85L	1.228	709	146	505	122	81
KD-55X81BL / 55X80L KM-55X80L	1.233	713	133	494	135	93
XR-55X90L XRM-55X90L	1.225	707	146	505	122	81
FW-50BZ30L KD-50X77L / 50X75WL	1.126	653	63	393	134	92
KD-50X80L KM-50X80L	1.119	649	63	392	133	91
FW-43BZ30L KD-43X77L / 43X75WL	972	567	106	392	133	91
KD-43X80L KM-43X80L	964	563	111	392	133	91

## Vị trí lắp Khớp nối chân đế ①



Tên sản phẩm	Vị trí móc	Tên sản phẩm	Vị trí móc
FW-85BZ40L / 85BZ35L / 85BZ30L KD-85X81BL / 85X80L KM-85X80L XR-85X90L XRM-85X90L	a	FW-55BZ40L / 55BZ35L / 55BZ30L KD-55X85L / 55X81BL / 55X80L / 55X78AL / 55X77L / 55X75WL KM-55X85L / 55X80L XR-55X90L XRM-55X90L	b
FW-75BZ40L / 75BZ35L / 75BZ30L KD-75X85L / 75X81BL / 75X80L / 75X78AL / 75X77L / 75X75WL KM-75X85L / 75X80L XR-75X90L XRM-75X90L	b	FW-50BZ30L KD-50X80L / 50X77L / 50X75WL KM-50X80L	c
FW-65BZ40L / 65BZ35L / 65BZ30L KD-65X85L / 65X85BL / 65X81BL / 65X80L / 65X78AL / 65X77L / 65X75WL KM-65X85L / 65X80L XR-65X90L XRM-65X90L	b	FW-43BZ30L KD-43X80L / 43X77L / 43X75WL KM-43X80L	c

