



CÔNG TY TNHH ĐIỆN LẠNH HÒA PHÁT

📍 MIỀN BẮC

Văn phòng Hà Nội: 39 Nguyễn Đình Chiểu, P. Lê Đại Hành,
Q. Hai Bà Trưng, TP. Hà Nội
ĐT: 024. 6284 8777

📍 MIỀN TRUNG

Chi nhánh Đà Nẵng: 171 Trường Chinh, P. An Khê,
Q. Thanh Khê, TP. Đà Nẵng
ĐT: 0236. 372 4567

📍 MIỀN NAM

Chi nhánh HCM: 643 Điện Biên Phủ, P. 25,
Q. Bình Thạnh, TP. HCM
ĐT: 028. 3840 4688

📍 NHÀ MÁY:

KCN Phố Nối A, Xã Giai Phạm,
Huyện Yên Mỹ, Tỉnh Hưng Yên

HƯỚNG DẪN SỬ DỤNG TỦ ĐÔNG ĐỨNG HÒA PHÁT



1800 1022

Hotline bảo hành và tư vấn sản phẩm

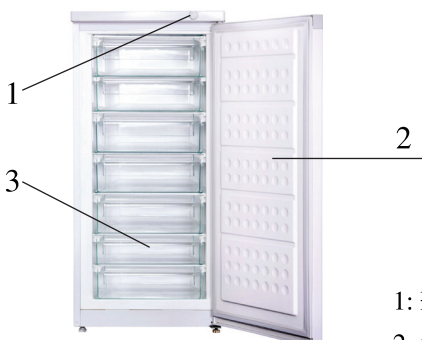
HƯỚNG DẪN SỬ DỤNG TỦ ĐÔNG ĐỨNG HÒA PHÁT

Để vận hành một cách hiệu quả và an toàn, bạn nên đọc kỹ tài liệu này trước khi sử dụng. Nếu là lần đầu tiên sử dụng bạn hãy cầm tài liệu trên tay vừa đọc vừa thao tác, điều này giúp bạn biết rõ và sử dụng dễ dàng hơn, đem lại hiệu quả và độ bền cho sản phẩm.

1. TÍNH NĂNG SẢN PHẨM

- Hệ thống làm lạnh tiên tiến và tiết kiệm năng lượng.
- Độ ồn thấp.
- Thích ứng với thời tiết khác nhau.
- Chất làm lạnh thân thiện với môi trường, không có CFC.
- Gioăng cửa có thể tháo ra dễ dàng để vệ sinh.

2. CẤU TẠO



- 1: Điều chỉnh nhiệt độ
- 2: Cánh tủ
- 3: Ngăn kéo

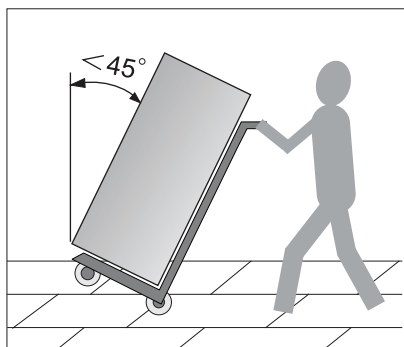
3. THÔNG TIN AN TOÀN VÀ CẢNH BÁO

- Thiết bị này không dùng cho trẻ em, những người không có kiến thức và kinh nghiệm hiểu biết về sản phẩm, họ chỉ nên sử dụng khi được giám sát hoặc đào tạo bởi người có kinh nghiệm.
- Phải sử dụng ổ cắm riêng.
- Không được làm gập, xước, đứt dây điện. Trong quá trình vận chuyển hoặc lắp đặt nếu làm dây điện bị hỏng thì phải thay thế bằng dây điện tương đương.
- Không để trẻ em lại gần cũng như sử dụng tủ vì rất nguy hiểm.
- Không leo trèo, ngồi, đứng hay dựa vào tủ.
- Khi sửa chữa hay vệ sinh tủ phải ngắt nguồn điện cấp cho tủ.

- Khi rút phích cắm ra khỏi ổ cắm không được cắm vào dây điện mà phải cắm vào phần vỏ nhựa của phích cắm.
- Không được bảo quản đồ dễ cháy, nổ trong tủ như: rượu, xăng, hóa chất...
- Không bảo quản đồ uống đóng chai hoặc đồ hộp (đặc biệt là đồ uống có gas) trong tủ.
- Khi tay bạn đang ướt không nên chạm thẳng vào thức ăn hoặc khay trong tủ, không nên cho thức ăn lấy trong tủ ra cho thẳng vào miệng vì dễ gây bỏng lạnh.
- Không nên va chạm vào các đường ống dẫn gas trong tủ vì dễ gây thủng ống và rò rỉ gas lạnh ra bên ngoài.
- Không được dùng các vật bằng kim loại, các vật có cạnh sắc để làm tan đá trong tủ vì dễ gây thủng dàn lạnh nên dùng dụng cụ phá băng kèm theo tủ.
- Thường xuyên vệ sinh bằng trong tủ để đảm bảo dàn lạnh được sạch sẽ, tủ sẽ làm lạnh nhanh.
- Không được đặt các vật nặng như lò vi sóng, nồi cơm điện... trên nóc tủ.

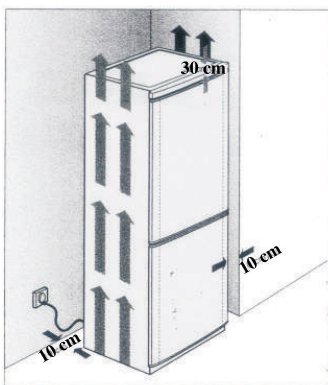
4. VẬN CHUYỂN VÀ LẮP ĐẶT

- Không được cầm tay vào cánh hoặc tay nắm cánh để di chuyển tủ mà phải dùng tay chạm vào đáy tủ để di chuyển.
- Khi vận chuyển tủ không được để tủ nằm ngang hoặc ngược chiều.
- Khi lắp đặt tất cả các phụ kiện dùng để đóng gói (như bao bì, túi nilông, xốp chèn) bạn phải tháo bỏ ra hết.
- Tủ có 2 bánh xe phía sau, khi di chuyển thì nghiêng tủ ra phía sau một góc khoảng 45° và di chuyển bằng 2 bánh xe sau.



- Không để tủ gần nơi có nguồn nhiệt cao như bếp, nơi trực tiếp bị ánh nắng mặt trời chiếu vào, vì những nguồn nhiệt ở gần tủ sẽ làm tủ hoạt động kém hiệu quả, tốn hao điện, giảm năng suất, giảm tuổi thọ.
- Chọn vị trí bằng phẳng để đặt tủ đảm bảo cho tủ không bị rung khi hoạt động.

- Khoảng cách tối thiểu từ 2 bên sườn tủ tới tường là 10cm, từ phía sau tủ tới tường là 10cm, từ đỉnh tủ tới trần nhà (hoặc vật cản) tối thiểu là 30cm.



- Không khí xung quanh tủ (phía sau và hai bên sườn) có nhiệt độ cao do quá trình làm lạnh bên trong tủ. Vì vậy, không để các vật cản xung quanh tủ đặc biệt là các ô thoáng khu vực để máy nén để không khí tuần hoàn tốt giúp tủ làm lạnh nhanh, tiết kiệm điện.

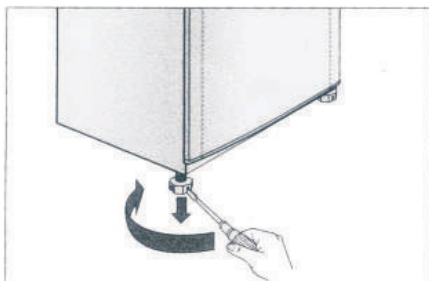
- Không nên để tủ gần những nơi có nguồn nước và nguồn hơi ẩm nếu không thân tủ dễ bị đọng sương ảnh hưởng mỹ quan, có thể gây chập điện rất nguy hiểm.

- Điện áp sử dụng tốt nhất cho tủ là 220V (dải điện áp tủ có thể hoạt động được từ 180 V đến 242 V). Khoảng cách giữa tủ và ổ cắm nguồn điện nên ngắn hơn dây điện nguồn của tủ. Không nên nối dây làm tiếp xúc kém gây chập điện, ảnh hưởng mỹ quan (nếu bắt buộc phải để xa bạn nên có thêm ổ cắm nối).

- Không để vật nặng đè lên dây điện vì có thể làm xước dây gây hở điện rất nguy hiểm.

- Nên dùng ổ cắm riêng biệt cho tủ vì cắm chung rất dễ sinh nhiệt gây cháy chập điện.

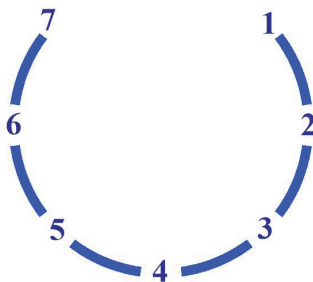
- Phía trước tủ có 2 chân điều chỉnh, khi lắp đặt phải điều chỉnh cho 2 chân này chạm đất để giảm tiếng rung, ồn khi máy nén hoạt động.



5. VẬN HÀNH VÀ SỬ DỤNG TỦ LẦN ĐẦU

- Sau khi vận chuyển và lắp đặt bạn nên chờ khoảng 30 phút rồi cắm điện cho tủ để gas hồi về máy nén.
- Khi mới chạy lần đầu bên trong tủ có mùi nhựa mới.
- Nếu điện áp nhà bạn không ổn định bạn nên chọn một cái ổn áp thích hợp cho gia đình nhà bạn.
- Khi cấp điện hay ngắt điện cho tủ bạn nên cắm vào phích cắm không nên cắm vào dây điện.
- Khi tủ làm việc thì bên trong tủ có tiếng sôi nhẹ do gas chạy tuần hoàn.
- Khi sử dụng lần đầu tiên bạn cắm điện cho tủ, điều chỉnh nhiệt độ trên bộ điều chỉnh nhiệt độ ở vị trí số 7, cho tủ chạy không tải (không bỏ bất cứ thực phẩm gì vào bên trong tủ) từ 2 tới 3 giờ. Bước này rất quan trọng vì nó sẽ quyết định tuổi thọ và độ bền của tủ.
- Sau khi tủ chạy không tải, Quý khách hàng có thể cho đồ bảo quản vào trong tủ và lần đầu tiên chỉ cho đồ chiếm khoảng 1/3 sức chứa của tủ và số lượng tăng dần vào các ngày tiếp theo. Sau khi nhiệt độ tủ ổn định thì phải điều chỉnh nhiệt độ về nhiệt độ phù hợp với nhu cầu bảo quản. Tuyệt đối không nên điều chỉnh nhiệt độ ở nhiệt độ thấp nhất trong thời gian dài vì sẽ làm tiêu hao điện năng và giảm tuổi thọ của tủ.

6. ĐIỀU CHỈNH NHIỆT ĐỘ



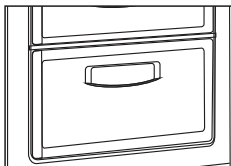
Trên núm điều chỉnh nhiệt độ có 7 mức (từ số 1 đến số 7) tương ứng với độ lạnh giảm dần:

- Số 1: Có độ lạnh cao nhất
- Số 2 đến số 4: Có độ lạnh bình thường
- Số 5 đến số 6: Tủ làm lạnh nhanh và làm đá
- Số 7: Có độ lạnh thấp nhất (tủ lạnh nhất)

Nếu máy nén chạy liên tục trong một thời gian dài thì điều chỉnh từ số cao về số thấp để tăng tuổi thọ máy nén.

7. CÁCH BẢO QUẢN THỰC PHẨM TRONG TỦ

a. Cách bảo quản trong ngăn kéo



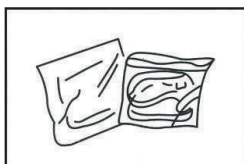
- Tủ có các ngăn kéo khác nhau nên có thể bảo quản thực phẩm trong một thời gian lâu dài và có thể làm đá.
- Các ngăn kéo trong tủ có thể lấy ra được bằng cách kéo ra và nâng lên.
- Ngăn kéo trên có thể làm đá và bảo quản các thực phẩm nhỏ.
- Ngăn kéo giữa có thể làm đá và bảo quản thực phẩm lớn.
- Ngăn dưới cùng để bảo quản thực phẩm đã đông lạnh rồi.
- Tuyệt đối không được để thực phẩm trực tiếp lên dàn lạnh mà phải để thực phẩm vào các khay trong tủ để tránh làm hỏng dàn lạnh .
- Tuyệt đối không được đổ nước vào các khay chứa thực phẩm trong tủ vì khi nước đông đá sẽ làm vỡ khay.

b. Cách làm đá viên



- Điều chỉnh núm điều chỉnh đến vị trí làm đá thích hợp (4,5,6 hoặc 7)
- Đổ nước vào khay đá, chỉ đổ đầy 3/4 khay (để tránh bị tràn nước ra ngoài), cho khay vào ngăn kéo trong tủ.
- Sau khoảng 2,5 giờ nước sẽ thành đá viên. Mỗi ngày có thể làm được 1700g viên đá.
- Để lấy đá viên ra khỏi khay thì xoắn khay nhẹ, đá viên sẽ rơi ra.

c. Đóng gói thực phẩm trước khi cho vào tủ



- Thực phẩm trước khi cho vào trong tủ phải để nguội và phải đóng gói thực phẩm để tránh để lại mùi trong tủ và ảnh hưởng tới thực phẩm khác.
- Khi để thực phẩm vào trong tủ phải tạo khoảng cách xung quanh thực phẩm để khí lạnh được tuần hoàn tốt, không nên chứa quá nhiều thực phẩm.
- Phải làm sạch thực phẩm trước khi bỏ vào tủ để tránh gây mùi và nấm, mốc trong tủ.
- Nên ghi ngày, tháng trên gói chứa thực phẩm để nhận biết thời gian bảo quản thực phẩm.

d. Giã đông thực phẩm

- Để giã đông thực phẩm thì có thể chuyển thực phẩm từ ngăn đông sang ngăn lạnh của tủ lạnh hoặc để thực phẩm ngoài dưới nhiệt độ của môi trường trong phòng.

- Nếu bạn cần làm đông lạnh thực phẩm lại bạn cần đặt thực phẩm vào ngăn đông càng sớm càng tốt (thực phẩm sẽ không tốt nếu đóng băng 2 lần)

e. Lưu ý

- Khi có kế hoạch mất điện thì nên chỉnh núm điều chỉnh nhiệt độ tới số 4 hoặc 5 để tăng độ lạnh trong tủ.

- Làm một ít đá viên để đặt lên ngăn trên của tủ (để khi mất điện, viên đá này sẽ duy trì lạnh trong tủ)

- Khi thấy thiết bị không làm lạnh hoặc làm lạnh kém thì phải tiến hành phá băng cho tủ.

- Nếu không sử dụng tủ trong một thời gian dài (ngừng cấp điện) thì tuổi thọ tủ sẽ giảm.

8. CÁCH LÀM TAN BĂNG TRONG TỦ

- Nếu băng, tuyết bám nhiều trong tủ sẽ làm tủ bảo quản kém, giảm tuổi thọ của máy nén, tốn nhiều điện năng nên bạn phải vệ sinh băng, tuyết trong tủ một năm ít nhất 2 lần hoặc nhiều hơn tùy thuộc vào lượng băng tuyết bám trong tủ.

- Rút phích cắm cấp điện cho tủ.

- Chuyển hết thực phẩm trong tủ ra ngoài, nếu trong tủ có thực phẩm cần phải duy trì bảo quản đông thì trước khi làm tan băng 4 giờ phải vặn núm điều chỉnh đến số 5 hoặc 7.

- Tháo các ngăn kéo trong tủ ra ngoài.

- Sử dụng thìa cào tuyết (bằng nhựa) để vệ sinh băng tuyết, tuyết đối không được dùng các vật sắc, nhọn, kim loại để phá băng vì dễ gây thủng dàn lạnh làm mất gas, có thể dùng nước nóng để vệ sinh băng tuyết.

- Sử dụng hộp chứa nước để chứa nước do quá trình tan băng.

- Sau khi phá băng xong dùng giẻ lau khô, sạch để vệ sinh lau chùi bên trong tủ và các ngăn kéo sau đó lắp các ngăn kéo vào trong tủ.

- Đóng cánh rồi cấp điện trở lại cho tủ.

9. VỆ SINH

- Bạn nên vệ sinh tủ thường xuyên (khoảng 1 tháng 1 lần) để làm sạch những mùi thực phẩm cũ trong tủ cũng như kéo dài tuổi thọ của tủ.

- Trước khi tiến hành vệ sinh phải rút phích cắm điện cho tủ.

- Dùng vải ướt, mềm lau bên trong và ngoài tủ. Sau đó dùng vải mềm và khô lau lại.

- Sau khi vệ sinh xong thì lắp lại các ngăn kéo trong tủ sau đó đóng cánh và cấp điện lại cho tủ.

Lưu ý:

+ Không dùng nước xả trực tiếp vào tủ nếu xả nước vào tủ bạn sẽ làm hỏng tủ, mặt khác nước sẽ làm ẩm tủ gây rò điện nguy hiểm.

+ Không dùng hóa chất để vệ sinh tủ mà chỉ nên dùng chất trung tính để vệ sinh.

10. MỘT SỐ LƯU Ý TRƯỚC KHI YÊU CẦU BẢO HÀNH SỬA CHỮA

Hiện tượng	Nguyên nhân	Giải pháp
Tủ hoàn toàn không hoạt động	Do phích cắm không tiếp xúc tốt hoặc do mất điện	Kiểm tra dây điện và phích cắm
Tủ làm lạnh không tốt	- Do đặt tủ ở nơi có ánh nắng chiếu vào hoặc gần các thiết bị tỏa nhiệt. - Trong tủ có quá nhiều thực phẩm hoặc thực phẩm nóng. - Do cánh tủ mở quá lâu hoặc mở cửa nhiều lần. - Do điều chỉnh nhiệt độ chưa phù hợp. - Do điện áp nguồn yếu. - Do cánh tủ chưa được đóng kín.	- Kiểm tra vị trí đặt tủ. - Kiểm tra trạng thái lưu trữ thực phẩm. - Hạn chế tối đa số lần mở cánh, khi mở thao tác nhanh. - Kiểm tra vị trí nút điều chỉnh nhiệt độ và điều chỉnh đến vị trí phù hợp. - Dùng máy ổn áp cho phù hợp. - Kiểm tra lại trạng thái cánh tủ.
Khi tủ phát ra tiếng ồn lớn	- Do kê sàn yếu hoặc sàn không bằng phẳng. - Do trong tủ có tiếng kêu phát ra từ máy nén, tiếng kêu của gas. - Do tiếng kêu của các khay rỗng trong tủ	- Kiểm tra vị trí kê tủ. - Hiện tượng này là bình thường vì khi máy nén bắt đầu chạy thì phát ra tiếng kêu lớn do quá trình khởi động nhưng sau khi ổn định thì tiếng kêu sẽ giảm. - Cho đồ bảo quản vào các khay rỗng.
Tiếng kêu như dòng nước chảy	Đó là tiếng kêu do gas lạnh chạy tuần hoàn trong hệ thống.	Hiện tượng bình thường
Động sương trên bề mặt cánh	Do độ ẩm không khí xung quanh quá cao	Lau bằng giẻ khô

Băng bám nhiều trên bề mặt dàn bay hơi	- Nhiệt độ của bay hơi là -20°C. Sau khi làm việc trong một thời gian dài, độ ẩm trong không khí sẽ thay đổi thành băng bám trên dàn bay hơi. - Độ dày băng sẽ lớn hơn và lớn hơn theo thời gian.	Tiến hành làm tan băng
Nhiệt độ ở mặt trước tủ, 2 sườn tủ tăng cao	Do quá trình máy nén hoạt động	Hiện tượng bình thường
Máy nén hoạt động liên tục	- Mở cửa liên tục, thời gian mở cửa lâu. - Để quá nhiều thực phẩm trong tủ. - Nhiệt độ môi trường cao. - Băng bám vào dàn lạnh nhiều.	- Hạn chế mở cửa, thao tác mở cửa nhanh chóng. - Bỏ bớt thực phẩm trong tủ ra. - Di chuyển tủ ra vị trí thông thoáng. - Phá băng cho tủ.
Thực phẩm trong tủ bị chảy rữa	Do tủ bị mất điện trong một thời gian dài.	Kiểm tra lại nguồn điện

11. CÁC ĐIỀU KHOẢN BẢO HÀNH

- Sản phẩm được bảo hành miễn phí trên toàn quốc
- Sản phẩm sẽ ko được bảo hành miễn phí mà phải sửa chữa tính phí trong các trường hợp sau:
 - + Hư hỏng do thiên tai, lũ lụt, sấm sét, hỏa hoạn, vận chuyển, va đập.
 - + Hư hỏng do hóa chất ăn mòn, nguồn điện thay đổi, sử dụng trên tàu xe.
 - + Không có phiếu bảo hành, phiếu bảo hành không hợp lệ hay hết hạn bảo hành.
 - + Model, số máy trên phiếu bảo hành và trên sản phẩm không khớp nhau.
 - + Máy đã sửa chữa ở những nơi không thuộc hệ thống bảo hành của Hòa Phát - Funiki.
 - + Các hư hỏng không phải do lỗi của nhà sản xuất...

Trong quá trình sử dụng sản phẩm nếu có điều gì cần giải đáp. Xin quý khách liên hệ với chúng tôi.



1800 1022

Hotline bảo hành và tư vấn sản phẩm