

**LOCK&LOCK**



## **HƯỚNG DẪN SỬ DỤNG**

**MÁY LỌC KHÔNG KHÍ ENP126WHT**

100-240V, 50/60Hz, 23W

Hãy đọc hướng dẫn sử dụng trước khi dùng để sử dụng sản phẩm an toàn và đúng cách.  
Giữ lại Hướng dẫn sử dụng này ở nơi thuận tiện nhất để khi cần đến có thể dễ dàng sử dụng.

## MỤC LỤC

Những điểm cần lưu ý	3
Tổng quan sản phẩm	3
Thông số kỹ thuật	4
Lắp ráp bộ lọc	4
Hướng dẫn sử dụng	5
Bảo dưỡng	6
Các câu hỏi thường gặp	7

## NHỮNG ĐIỀU CẦN LƯU Ý

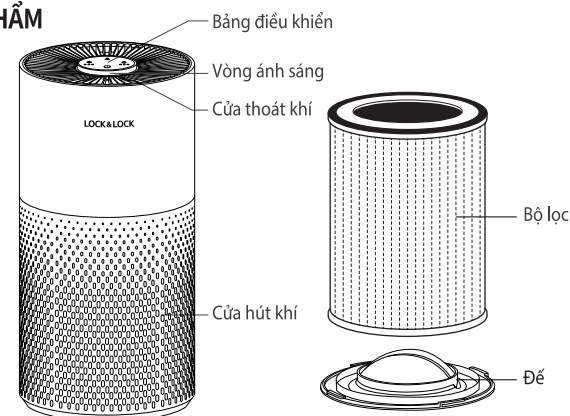
Đọc kỹ hướng dẫn trước khi sử dụng và giữ lại hướng dẫn này để tham khảo trong tương lai.

### CẢNH BÁO





1. Để tránh bị điện giật và hỏa hoạn, không để nước, chất lỏng hoặc chất tẩy rửa tràn vào sản phẩm.
2. Không xịt thuốc diệt côn trùng, nước hoa hoặc các loại thuốc xịt dễ cháy khác xung quanh sản phẩm.
3. Trước khi kết nối nguồn điện, vui lòng kiểm tra xem điện áp của sản phẩm có phù hợp với điện áp nguồn cục bộ không.
4. Sản phẩm này không thể thay thế quạt thông gió thông thường, máy hút bụi.
5. Đảm bảo sản phẩm được sử dụng trong điều kiện ổn định.
6. Để cách ít nhất 30cm không gian ở mặt sau và mặt bên của sản phẩm và khoảng trống trên ít nhất 50 cm so với sản phẩm khi sử dụng.
7. Đảm bảo rằng bộ lọc đã được lắp ráp phù hợp trước khi sử dụng.
8. Không dùng ngón tay hoặc các vật khác cho vào lỗ thoát/ lỗ hút khí của thiết bị để tránh bị thương và làm hư hỏng thiết bị.

## TỔNG QUAN SẢN PHẨM

### CẤU TẠO SẢN PHẨM



## BẢNG ĐIỀU KHIỂN

-  Nút nguồn
-  Nút hẹn giờ
-  Nút điều chỉnh tốc độ gió
-  Nút điều chỉnh đèn

## THÔNG SỐ KỸ THUẬT

Mã sản phẩm	ENP126WHT
Kích thước	195x195x388mm
Khối lượng tịnh	2.0 kg
Bộ chuyển đổi	Đầu vào: 100-240V 50Hz/60Hz; Đầu ra: 24V 1.2A
Công suất	23W
Tốc độ phân phối không khí sạch	130m <sup>3</sup> /giờ
Khu vực bao phủ	≤ 16m <sup>2</sup>

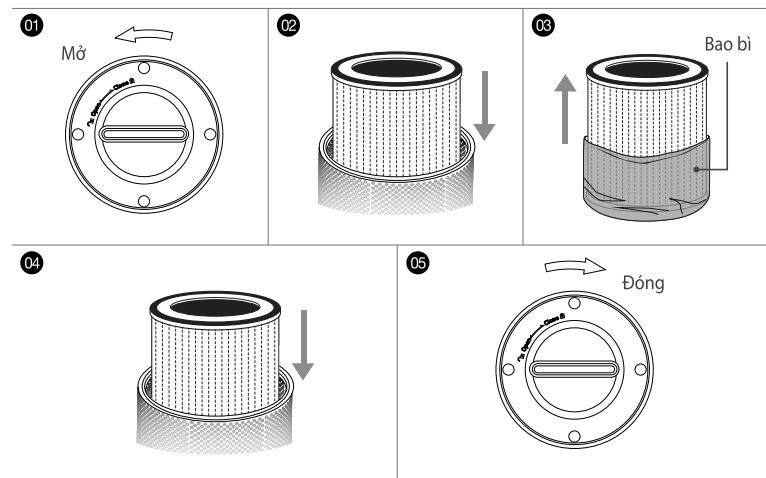
## LẮP RÁP BỘ LỌC

### Lưu ý:

- Xé bỏ bao bì bộ lọc trước khi sử dụng lần đầu tiên.
- Đảm bảo rút phích cắm của máy trước khi tháo hoặc cài đặt bộ lọc.
- Khi đèn báo nguồn tiếp tục nhấp nháy màu đỏ, bộ lọc nên được thay.
- Lau bụi trên bộ lọc thường xuyên, không rửa hoặc sử dụng bộ lọc lặp đi lặp lại.
- Sử dụng bộ lọc được thiết kế riêng cho thiết bị này.

## CÁC BƯỚC LẮP ĐẶT BỘ LỌC

Rút thiết bị khỏi phích cắm điện trước khi thay thế hoặc cài đặt bộ lọc.



1. Đảo ngược thiết bị và xoay để dọc theo hướng được đánh dấu "MỞ".
2. Lấy bộ lọc ra khỏi thiết bị.
3. Tháo bao bì của bộ lọc.
4. Cài đặt bộ lọc vào thiết bị.
5. Sau đó lắp chân đế, xoay và siết chặt chân đế theo hướng được đánh dấu "ĐÓNG".

## HƯỚNG DẪN SỬ DỤNG

Khi kết nối thiết bị với ổ điện, thiết bị sẽ phát ra tiếng buzz trong 1 giây.

### NÚT NGUỒN

1. Chạm vào nút nguồn để bật thiết bị, thiết bị sẽ phát ra tiếng buzz một lần, đèn báo nguồn và đèn báo tốc độ gió cấp trung bình chuyển sang màu xanh lá cây.
2. Chạm vào nút nguồn một lần nữa, thiết bị sẽ phát ra tiếng buzz một lần và thiết bị sẽ tắt cùng với tất cả các đèn tắt.

## NÚT HẸN GIỜ

1. Trong lúc thiết bị hoạt động, nhấn nút hẹn giờ để cài đặt hẹn giờ 2H, 4H và 8H, thiết bị sẽ phát ra tiếng buzz và đèn báo hiệu sẽ bật.
2. Ấn nút hẹn giờ lần nữa, đèn báo hẹn giờ sẽ tắt và thiết bị sẽ hoạt động liên tục mà không cần hẹn giờ.
3. Khi hoạt động trong trạng thái hẹn giờ, thiết bị bắt đầu đếm ngược. Khi thời gian hẹn giờ kết thúc, quạt sẽ ngừng hoạt động và tắt cả đèn sẽ tắt.

### Lưu ý:

Nhấn nút hẹn giờ và đèn sẽ sáng 3 giây.

## NÚT TỐC ĐỘ GIÓ

1. Khi thiết bị hoạt động, nhấn nút tốc độ gió, thiết bị sẽ phát ra tiếng buzz một lần.
2. Nhấn nút một lần nữa để điều chỉnh tốc độ gió với các cấp độ: ngủ, trung bình và cao với tiếng buzz phát ra từ thiết bị, đèn chỉ báo được bật.

### Lưu ý:

Chạm vào nút tốc độ gió, đèn ngủ sẽ sáng trong vòng 3 giây. Ở chế độ gió ngủ, nếu không vận hành trong 5 giây, tất cả đèn sẽ tắt và thiết bị sẽ vận hành chế độ gió ngủ. Ấn bất kỳ nút nào để làm sáng đèn.

## NÚT ĐIỀU CHỈNH ĐÈN

1. Nhấn nút đèn khi thiết bị đang ở chế độ chờ, thiết bị sẽ phát ra tiếng buzz một lần và đèn sẽ luân chuyển giữa màu xanh lam-xanh lục-xanh lá cây-vàng-cam-đỏ-tím, sau đó nhấn nút lần nữa, giữ lại màu hiện tại.
2. Chạm lại lần nữa, đèn LED sẽ tắt.

## BẢO DƯỠNG

### LƯU Ý:

- Rút phích cắm thiết bị trước khi bảo trì.
- Không nhúng thiết bị vào nước hoặc bất kỳ chất lỏng nào.
- Không sử dụng chất tẩy rửa ăn mòn hoặc dễ bắt cháy (như thuốc tẩy hoặc cồn) để làm sạch thiết bị.
- Không rửa bộ lọc.

- Không sử dụng máy hút bụi để làm sạch bộ lọc.
- Khử trùng bộ lọc dưới ánh sáng mặt trời thường xuyên.

## LÀM SẠCH VÀ LƯU TRỮ

1. Tắt nguồn và rút phích cắm thiết bị trước khi làm sạch.
2. Sử dụng vải mềm với chất tẩy rửa trung tính để làm sạch bụi bẩn hoặc mảnh vụn khỏi bề mặt thiết bị và lỗ thoát khí/ hút khí.
3. Sau khi thiết bị khô hoàn toàn, cho vào túi và đặt ở nơi thoáng mát.
4. Nếu không sử dụng thiết bị trong thời gian dài, thỉnh thoảng bật thiết bị trong vài phút để đảm bảo hiệu suất tốt.

### Lưu ý:

Không đổ nước nào vào thiết bị khi làm sạch lỗ thoát khí.

## CÁC CÂU HỎI THƯỜNG GẶP

SỰ CỐ	NGUYÊN NHÂN
Không hoạt động	<ul style="list-style-type: none"><li>• Thiết bị đã cắm vào ổ điện chưa?</li><li>• Có mất điện không?</li><li>• Đèn báo thay thế bộ lọc tiếp tục nhấp nháy?</li></ul>
Hiệu suất kém	<ul style="list-style-type: none"><li>• Có bụi trên bề mặt bộ lọc không?</li><li>• Có vật nào chặn cửa hút / thoát khí không?</li></ul>
Phát ra tiếng ồn nhiều	<ul style="list-style-type: none"><li>• Có vật bị mắc kẹt trên quạt trong cửa thoát khí?</li><li>• Thiết bị có bị nghiêng không?</li><li>• Điều chỉnh tốc độ gió thấp hơn nếu tiếng ồn quá lớn hoặc điều chỉnh tốc độ gió thấp khi sử dụng trong phòng ngủ vào ban đêm.</li></ul>
Tỏa ra mùi khó chịu	<ul style="list-style-type: none"><li>• Đây là hiện tượng bình thường khi thiết bị phát ra mùi nhựa trong lần sử dụng đầu tiên.</li><li>• Thiết bị sẽ phát ra mùi khó chịu nếu bộ lọc bẩn, vì vậy trong tình huống này, cần vệ sinh hoặc thay thế bộ lọc.</li><li>• Nếu mùi khét phát ra từ thiết bị, rút phích cắm ổ điện và liên hệ với người bán hoặc trung tâm dịch vụ khách hàng.</li></ul>
Đèn báo vẫn nhấp nháy sau khi đã thay bộ lọc mới	<ul style="list-style-type: none"><li>• Nhấn nút nguồn trong 7 giây để đặt lại thiết bị và bộ đếm tuổi thọ của bộ lọc sẽ bắt đầu.</li></ul>

### Lưu ý:

Nếu các câu hỏi thường gặp ở trên không thể giải quyết vấn đề và thiết bị cần bảo trì, vui lòng liên hệ với nhà cung cấp hoặc trung tâm dịch vụ khách hàng. Không tháo rời thiết bị để tự bảo trì.

**LOCK&LOCK**



## **INSTRUCTION MANUAL**

**AIR PURIFIER ENP126WHT**

100-240V, 50/60Hz, 23W

Read instruction manual before using to use product in safe and appropriate way. Keep this manual in the proper place in order that we can take it when we need it.

## TABLE OF CONTENTS

Points for Attention	10
Product Overview	10
Specifications	11
Installation Filter	11
Function Instruction	12
Maintenance	13
FAQ	14

## POINTS FOR ATTENTION

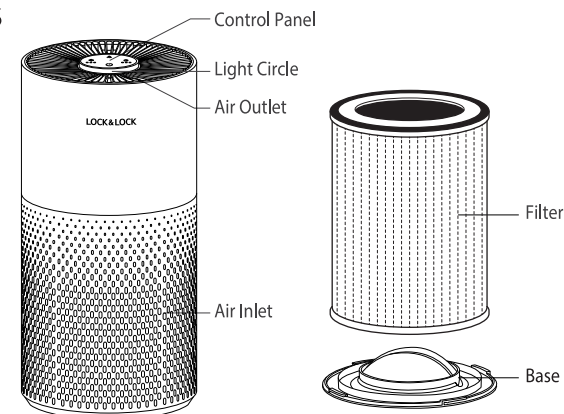
Before using, please read this user manual carefully and keep it for future reference.

### WARNING

1. To avoid electric shock and fire, do not allow water, liquid or any flammable detergent to get into or to clean the product.
2. Do not spray insecticide, perfume or other flammable spray around the products.
3. Before connecting the power supply, please check whether the voltage of the product is consistent with the local power supply voltage.
4. This product can not replace normal ventilation, daily dust collection or oil pumping when cooking.
5. Ensure the product is used in condition of a stable and horizontal level.
6. Leave at least 30cm of space on the back and sides of the product, and at least 50cm of space above the product when using
7. Ensure both the filter and its cover are properly installed before using.
8. Do not insert finger or other things into the air outlet/inlet to prevent physical damage or trouble

## PRODUCT OVERVIEW

### COMPONENTS



## CONTROL PANEL

-  Power Button
-  Timer Button
-  Wind Speed Button
-  Light Control Button

## SPECIFICATIONS

Model No.	ENP126WHT
Size	195x195x388mm
Net Weight	2.0 kg
Adapter	Input: 100-240V 50Hz/60Hz; Output: 24V 1.2A
Power	23W
CADR	130m <sup>3</sup> /h
Coverage Area	≤ 16m <sup>2</sup>

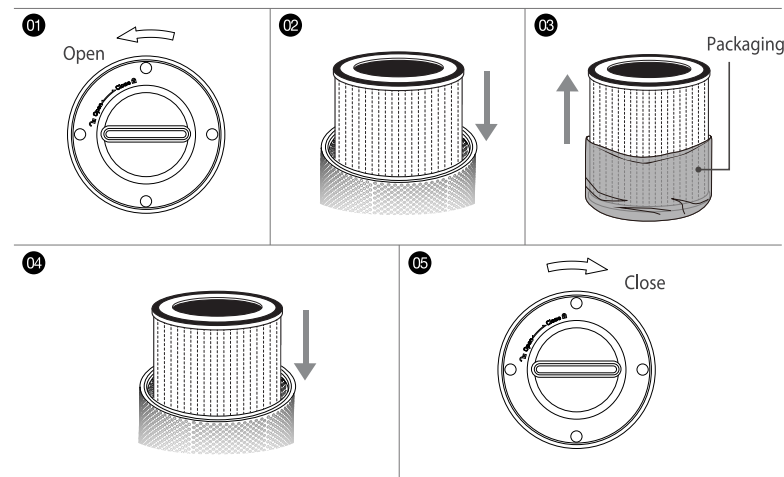
## INSTALLATION FILTER

### Notice:

- Please remove the packaging of the filter before using for the first time.
- Ensure the machine is unplugged before removing or installing the filter.
- When the lamp rings keep flashing in red, the filter should be replaced.
- Please wipe the dust on the filter regularly, do not wash or use it repeatedly.
- Please use the filter specially designed for this product.

### STEPS OF INSTALLING FILTER

Unplug the power socket of the machine before replacing or installing the filter



1. Invert the machine, and rotate the base along the direction marked "OPEN".
2. Take out the filter from the machine
3. Remove the packaging of the filter.
4. Install the filter into the machine.
5. Then install the base, rotate and tighten the base along the direction marked "CLOSE".

## FUNCTION INSTRUCTION

When connect to the power socket, the buzzer will ring for 1 second

### POWER BUTTON

1. Touch the power button to turn on the machine, the buzzer will ring for one time, and the MID mode of wind speed indicator lights on.
2. Touch the button again, the buzzer will ring for one time and the machine will turn off with all lights turn off.

## TIMER BUTTON

1. In the condition of working, press the timer button to set among the circulation of 2H, 4H and 8H timer with buzzer rings, and the corresponding indicator will be on.
2. Press again, the timer indicator turns off and the machine will work continuously without timer.
3. In the status of timing, the machine begins to count down. When the time is up, the fan will stop working and all lights will be off.

### Notice:

Touch the timer button, night light will white gradient for about 3 seconds

## WIND SPEED BUTTON

1. In the condition of working, press the wind speed button, the buzzer will ring for one time. Press again to adjust the the wind speed among the circulation of SLEEP-MID-
2. HIGH mode with buzzer rings, the corresponding indicator will be on.

### Notice:

Touch the wind speed button, night light will white gradient for about 3 seconds in the sleep mode, if no operation for 5 seconds, all lights will be off and the product will run in sleep mode, press any button can wake up the light.

## LIGHT CONTROL BUTTON

1. Press the light button in the standby state, the buzzer will ring for one time and the light ring will cycle between blue-cyan-green-yellow-orange-red-purple, then press the button again, hold the current color.
2. Press the light button again and the LED light will be off.

## MAINTENANCE

### NOTE

- Ensure the machine is unplugged before maintenance.
- Do not immerse the machine into water or any liquid.
- Do not use abrasive, corrosive or flammable cleansers (such as bleach or alcohol) to clean any part of the unit.
- Do not wash the filter.

- Don't use a vacuum cleaner to clean the filter.
- Please sterilise the filter under sunlight regularly.

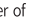
## CLEANING AND STORAGE

1. Ensure the machine is power-off and unplugged.
2. Use a soft cloth with neutral cleanser to clean away any dust or debris from the surface of the machine and air inlet/outlet.
3. After the machine completely dry out, put on the bag and place it in a cool and well-ventilated place.
4. If you do not use it for a long time, please turn on the machine for a few minutes from time to time to ensure a good performance.

### Notice:

Please don't drop any water into the machine when clean the air outlet.

## FAQ

SITUATION	REASON
No working	<ul style="list-style-type: none"><li>• Is it plugged into a power socket? Is there a power outage?</li><li>• Is the home leakage switch or fuse cut of</li><li>• Is the filter replacing indicator keep flashing?</li></ul>
Poor performance	<ul style="list-style-type: none"><li>• Is there any dust in the surface of pre-filter?</li><li>• Is there any obstacle blocking the air inlet/outlet.</li></ul>
Significant noise	<ul style="list-style-type: none"><li>• Is there anything stuck on the fan in the air outlet?</li><li>• Is the machine tilted?</li><li>• Please set a lower grade of wind speed if the noise is too loud or set low grade of wind speed when using in bedroom at night.</li></ul>
Significant noise	<ul style="list-style-type: none"><li>• It is the normal phenomenon that the machine emits the smell of plastic for the first time.</li><li>• The machine will emit nasty smell if the filter is dusty, so in this situation, please clean or replace the filter.</li><li>• If the burning smell emits from the machine, please unplug the power socket and contact with buyer or customer service.</li></ul>
The reminder of replacing filter is still flashing after user have replaced a new one.	<ul style="list-style-type: none"><li>• Please press the power button  for 7s to reset the machine and the life counter of the filter will start.</li></ul>

### Notice:

If the above FAQ can not solve your problems and need maintenance, please contact the supplier or after sales service center. Please do not disassemble the machine to maintain by yourself.