

A

A

技术要求

B

B

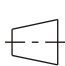

1. 颜色要求：封面：黑白印刷
内页：黑白印刷；
批量时要求统一，不能有明显色差，
2. 版面内容：图案与文字应印刷清晰、规范，
不能有印刷缺陷；
3. 页面印刷：双面印刷；
4. 成型方式：骑马钉；
5. 成品尺寸：A4 (210X285)，
尺寸公差按GB/T 1804-c；
6. 批量生产前须送样确认。

C

C

D

D

						封面：105g双铜 内页：70g双胶		广东奥马冰箱有限公司	
借(通)用件登记									
	标志	处数	更改文件号	签名	日期	重量	比例	说明书	
出图审查	设计			会签					
	制图	陈锡铃		标准化	刘金利	共 1 张	第 1 张		
日期	审核			批准		视角符号  		CKSAP-A04	
	艺			日期	2022-4-28				

E

F

SHARP

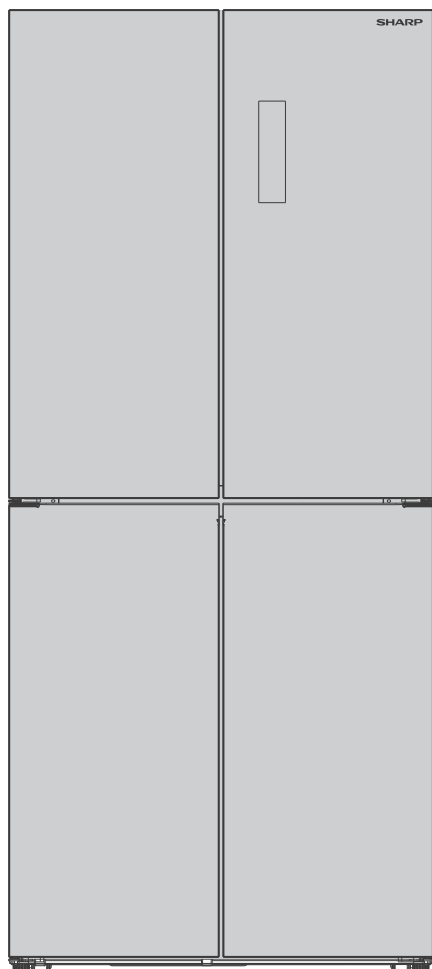
Hướng Dẫn Sử Dụng Tủ Lạnh

SJ-FX420V-SL

SJ-FX420V-DS

SJ-FX420VG-BK

SJ-FX420VG-CH



Nội dung

- 1. Thông tin an toàn..... 1~5
- 2. Khái quát..... 6
- 3. Lắp đặt..... 7~9
- 4. Hướng dẫn sử dụng..... 10~18




Thông tin an toàn

Vì sự an toàn của bạn và để đảm bảo sử dụng đúng cách, trước khi lắp đặt và lần đầu tiên sử dụng thiết bị, hãy đọc kỹ hướng dẫn sử dụng này, bao gồm cả các gợi ý và cảnh báo. Để tránh những sai lầm và tai nạn không đáng có, điều quan trọng là đảm bảo rằng tất cả những người sử dụng thiết bị đều đã hiểu rõ về hoạt động và các tính năng an toàn của thiết bị. Lưu các hướng dẫn này và đảm bảo rằng chúng vẫn còn với thiết bị nếu nó được di chuyển hoặc bán, để mọi người sử dụng nó sẽ được thông báo đúng cách về việc sử dụng thiết bị và an toàn. Vì sự an toàn của tính mạng và tài sản, hãy tuân thủ các hướng dẫn của người sử dụng này vì nhà sản xuất không chịu trách nhiệm về các thiệt hại do thiếu sót.


An Toàn cho Trẻ em và những người có nguy cơ


- Thiết bị này có thể được sử dụng bởi trẻ em từ 8 tuổi trở lên và những người bị suy giảm khả năng thể chất, giác quan hoặc tinh thần hoặc thiếu kinh nghiệm và kiến thức nếu họ đã được cung cấp hướng dẫn liên quan đến việc sử dụng thiết bị và hiểu các Nguy cơ liên quan. Trẻ em nên được giám sát để đảm bảo rằng chúng không nghịch thiết bị.
- Trẻ em không được làm vệ sinh và sử dụng thiết bị trừ khi chúng từ 8 tuổi trở lên và có người giám sát.
- Giữ tất cả các bao bì tránh xa tầm tay trẻ em. Có nguy cơ gây ngạt thở.
- Nếu bạn đang vứt bỏ thiết bị, hãy rút phích cắm ra khỏi ổ cắm, cắt cáp kết nối (càng gần thiết bị càng tốt) và tháo cửa ra để tránh trẻ em đang chơi đùa bị điện giật hoặc tự chui vào trong đó.
- Nếu thiết bị có roan cửa từ tính này là để thay thế một thiết bị cũ hơn có khóa lò xo (chốt) trên cửa hoặc nắp, hãy đảm bảo rằng không sử dụng được lò xo đó trước khi bạn vứt bỏ thiết bị cũ. Điều này sẽ giúp nó không trở thành một cái bẫy đối với trẻ em.

An toàn chung:


-  **CẢNH BÁO!** Giữ các lỗ thông gió của thiết bị được thông thoáng, không có vật cản.
-  **CẢNH BÁO!** Không sử dụng các thiết bị cơ học hoặc các phương tiện khác để đẩy nhanh quá trình ră đông, khác với những khuyến cáo của nhà sản xuất.
-  **CẢNH BÁO!** Không làm hư hại hệ thống dẫn môi chất làm lạnh.


Thông tin an toàn

 **CẢNH BÁO!** Không sử dụng các thiết bị điện khác (chẳng hạn như làm kem) trừ khi chúng được nhà sản xuất chấp thuận cho mục đích này.

 **CẢNH BÁO!** không chạm vào bóng đèn nếu nó đã bật trong một thời gian dài vì nó có thể rất nóng.

- Không cất giữ các chất dễ nổ như hộp bình xịt có chất dễ cháy trong thiết bị này.
- Chất làm lạnh isobutan (R600a) được chứa trong hệ thống làm lạnh của thiết bị, một loại khí tự nhiên có mức độ tương thích với môi trường cao, tuy nhiên rất dễ cháy.
- Trong quá trình vận chuyển và lắp đặt thiết bị, hãy chắc chắn rằng không có thành phần nào của hệ thống làm lạnh bị hỏng.
 - tránh ngọn lửa trần và các nguồn bắt lửa
 - thông gió kỹ lưỡng cho căn phòng đặt thiết bị Sẽ rất nguy hiểm nếu thay đổi các thông số kỹ thuật hoặc sửa đổi sản phẩm này theo bất kỳ cách nào.
- Bất kỳ hư hỏng nào đối với dây có thể gây ra đoản mạch, hỏa hoạn và / hoặc điện giật.
- Thiết bị này được thiết kế để sử dụng trong gia đình và các ứng dụng tương tự như
 - khu vực bếp của nhân viên trong các cửa hàng, văn phòng và các môi trường làm việc khác;
 - nhà ở nông trại và của khách hàng trong khách sạn, nhà nghỉ và các môi trường kiểu dân cư khác;
 - môi trường kiểu nhà nghỉ chỉ phục vụ bữa sáng;
 - phục vụ ăn uống và các ứng dụng phi bán lẻ tương tự.

 **CẢNH BÁO!** Bất kỳ bộ phận điện nào (phích cắm, dây nguồn, máy nén, v.v.) phải được thay thế bởi một đại lý dịch vụ được chứng nhận hoặc nhân viên dịch vụ có trình độ chuyên môn.

 **CẢNH BÁO!** Bóng đèn được cung cấp cùng đi kèm là "đèn sử dụng đặc biệt" chỉ có thể sử dụng được cung cấp chính hãng. "Đèn sử dụng đặc biệt" này không thể sử dụng cho chiếu sáng thông thường.

Thông tin an toàn

- Dây nguồn không được kéo dài.
- Đảm bảo rằng phích cắm điện không bị bẹp hoặc bị hỏng ở mặt sau của thiết bị. Phích cắm điện bị bẹp hoặc bị hỏng có thể quá nóng và gây ra hỏa hoạn. Đảm bảo rằng bạn có thể chạm vào phích cắm chính của thiết bị.
- Không kéo cáp nguồn.
- Nếu ổ cắm phích cắm điện bị lỏng, không cắm phích cắm điện. Có nguy cơ bị điện giật hoặc hỏa hoạn.
- Không để tủ gần đèn ngủ
- Thiết bị này nặng. Cần cẩn thận khi di chuyển nó.
- Không lấy cũng như không chạm vào các đồ trong ngăn đá nếu tay bạn bị ẩm / ướt, vì điều này có thể gây trầy xước da hoặc bỏng lạnh.
- Tránh để thiết bị tiếp xúc lâu với ánh nắng trực tiếp.

Sử dụng hàng ngày

- Không để đồ nóng lên các bộ phận bằng nhựa của thiết bị .
- Thực phẩm đông lạnh không được cấp đông lại sau khi đã rã đông.
- Bảo quản thực phẩm đông lạnh đã đóng gói sẵn theo hướng dẫn của nhà sản xuất thực phẩm đông lạnh.
- Các khuyến nghị về lưu trữ của nhà sản xuất cần được tuân thủ nghiêm ngặt.
- Tham khảo các hướng dẫn có liên quan.
- Không đặt đồ uống có gas vào ngăn đá tủ lạnh vì nó tạo áp lực lên bình chứa, có thể gây nổ bình, dẫn đến hư hỏng thiết bị.
- Đá viên có thể gây bỏng lạnh nếu được tiêu thụ trực tiếp từ thiết bị.

Chăm sóc và vệ sinh

- Trước khi bảo trì, hãy tắt thiết bị và rút phích cắm điện ra khỏi ổ cắm chính.
- Không vệ sinh thiết bị bằng các vật kim loại.
- Không sử dụng các vật sắc nhọn để loại bỏ băng tuyết khỏi thiết bị.
- Thường xuyên kiểm tra và vệ sinh ống nước thải trong ngăn đá tủ lạnh

Thông tin an toàn

Lắp đặt

Cảnh báo: Đối với kết nối điện, hãy cẩn thận làm theo các hướng dẫn được khuyến cáo..

- Kiểm tra xem có hư hỏng trên thiết bị hay không. Không kết nối thiết bị nếu nó bị hỏng. Báo cáo những thiệt hại có thể xảy ra ngay lập tức cho nơi bạn mua nó.
- Trong trường hợp đó, hãy giữ lại bao bì Bạn nên đợi ít nhất 4 giờ trước khi kết nối thiết bị để cho phép dầu chảy trở lại trong máy nén.
- Xung quanh thiết bị phải lưu thông không khí đầy đủ, thiếu điều này sẽ dẫn đến hiện tượng quá nhiệt. Để đạt được đủ thông gió, hãy làm theo các hướng dẫn liên quan đến việc lắp đặt.
- Bất cứ nơi nào có thể, miếng đệm của sản phẩm phải dựa vào tường để tránh chạm vào các bộ phận nóng (máy nén, bình ngưng) để tránh có thể bị bỏng.
- Thiết bị không được đặt gần bộ tản nhiệt hoặc bếp nấu.
- Đảm bảo rằng bạn có thể tiếp cận được phích cắm điện sau khi lắp đặt thiết bị.

Dịch vụ



- Bất kỳ công việc điện nào cần thiết để bảo dưỡng thiết bị phải được thực hiện bởi thợ điện có trình độ hoặc người có thẩm quyền.
- Sản phẩm này phải được bảo dưỡng bởi Trung tâm bảo hành được ủy quyền và chỉ được sử dụng phụ tùng thay thế chính hãng.

Tiết kiệm năng lượng

- Không để thức ăn nóng vào thiết bị;
- Không gói thực phẩm gần nhau vì điều này ngăn cản không khí lưu thông;
- Đảm bảo thực phẩm không chạm vào mặt sau của (các) ngăn;
- Nếu điện tắt, không mở (các) cửa;
- Không mở (các) cửa thường xuyên;
- Không giữ (các) cửa mở trong thời gian quá dài;
- Không đặt máy điều nhiệt trên nhiệt độ quá lạnh;
- Một số phụ kiện, chẳng hạn như ngăn kéo, có thể được loại bỏ để có được khối lượng lưu trữ lớn hơn và tiêu thụ năng lượng thấp hơn.

Thông tin an toàn

Bảo vệ môi trường

 Thiết bị này không chứa khí có thể làm hỏng tầng ôzôn, trong mạch chất làm lạnh hoặc vật liệu cách nhiệt của nó. Thiết bị không được vứt bỏ cùng với rác thải và rác thải đô thị. Xốp cách nhiệt chứa khí dễ cháy: thiết bị phải được xử lý theo các quy định về thiết bị để xin ý kiến của chính quyền địa phương. Tránh làm hỏng bộ làm mát, đặc biệt là bộ trao đổi nhiệt. Các vật liệu được sử dụng trên thiết bị được đánh dấu bằng ký hiệu này  có thể tái chế được.



Biểu tượng trên sản phẩm hoặc trên bao bì chỉ ra rằng sản phẩm này có thể không được coi là rác thải sinh hoạt. Thay vào đó, nó nên được đưa đến điểm thu gom thích hợp để tái chế thiết bị điện và điện tử. Bằng cách đảm bảo rằng sản phẩm này được xử lý đúng cách, bạn sẽ giúp ngăn ngừa những hậu quả tiêu cực có thể xảy ra đối với môi trường và sức khỏe con người, nếu không có thể gây ra do việc xử lý chất thải không phù hợp đối với sản phẩm này. Để biết thêm thông tin chi tiết về việc tái chế sản phẩm này, vui lòng liên hệ với hội đồng địa phương, dịch vụ xử lý rác thải gia đình của bạn hoặc cửa hàng nơi bạn mua sản phẩm.

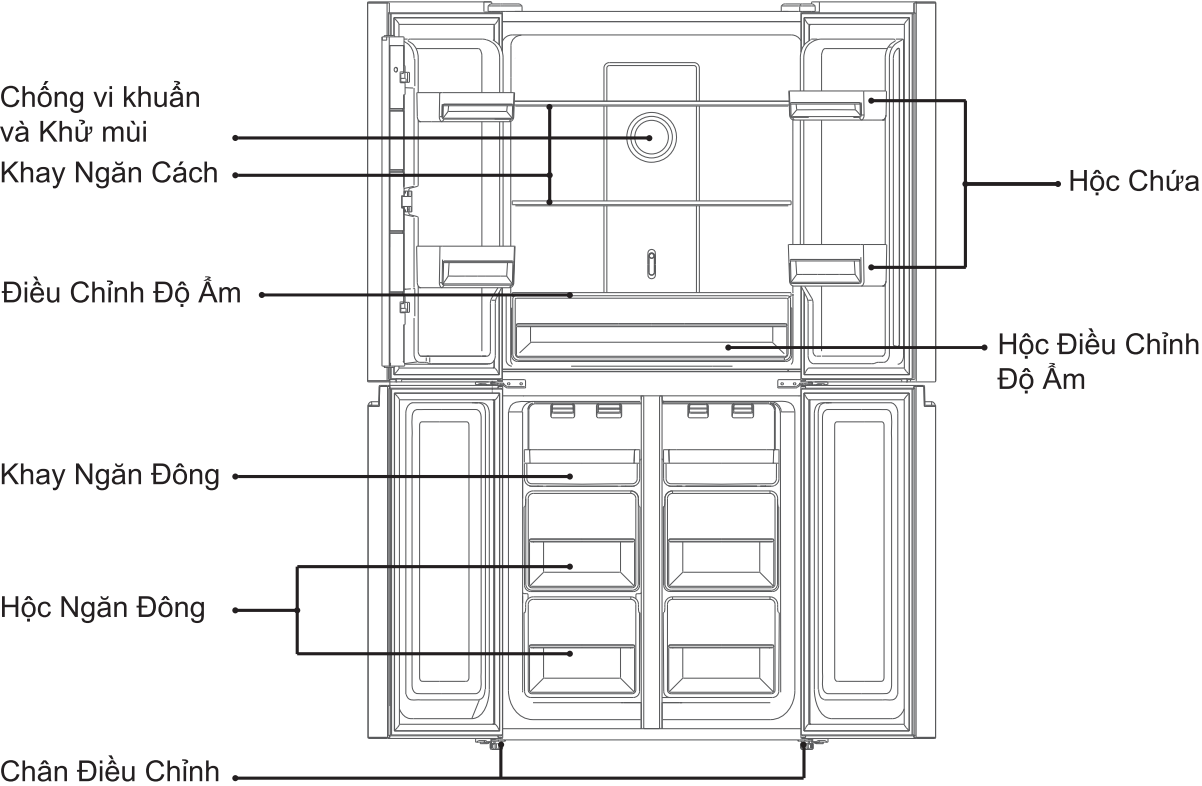
Vật liệu đóng gói

Các vật liệu có ký hiệu đều có thể tái chế. Vứt bao bì vào thùng thu gom thích hợp để tái chế.

Thải bỏ thiết bị

1. Rút phích cắm điện ra khỏi ổ cắm chính.
2. Cắt cáp nguồn và loại bỏ nó.

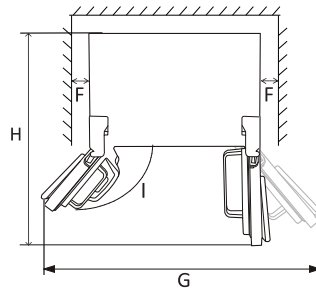
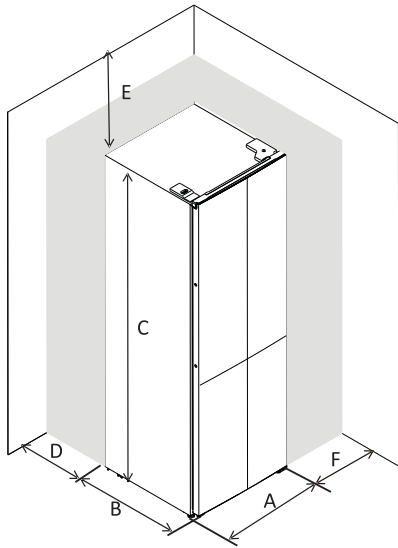
Khái Quát



Lắp đặt

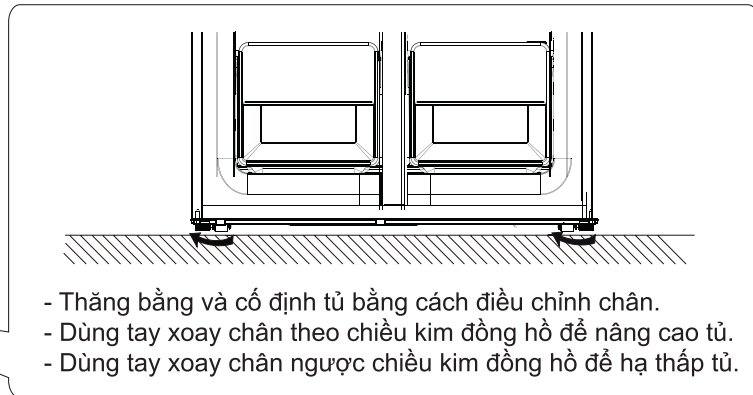
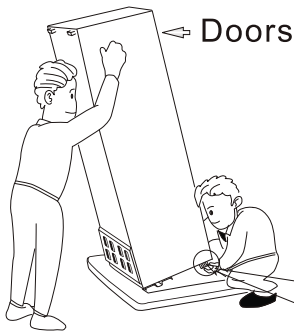
Không Gian Yêu Cầu

- Giữ đủ không gian mở cửa.



A	795
B	610
C	1800
D	min=50
E	min=50
F	min=50
G	1580
H	1410
I	135°

Thẳng bằng cửa tủ



Độ cao của cửa:

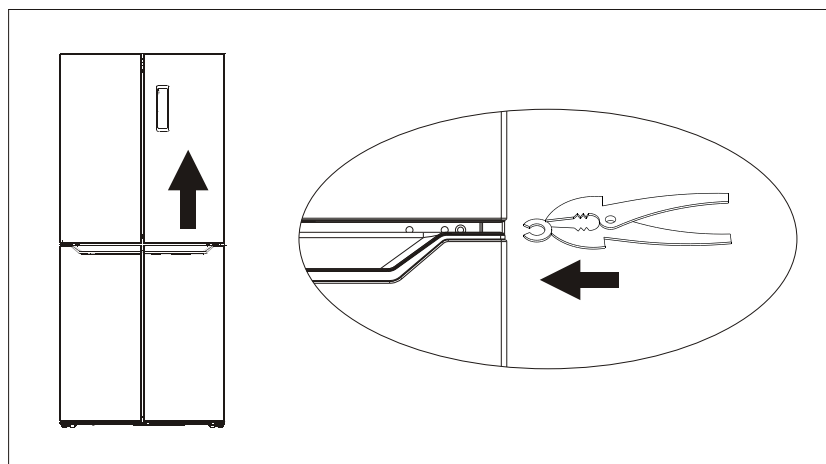
Sau khi vận chuyển hoặc học chứa ở cửa được để đầy đồ ăn hoặc thức uống, hai cửa trên có thể không được thẳng hàng.

Có 3 vòng đệm loại C được sử dụng để điều chỉnh cửa. Vui lòng làm theo quy trình dưới đây.



1. Trước khi kiểm tra căn chỉnh của các cửa, vui lòng đảm bảo tủ đứng thẳng bằng.
2. Nếu đầu của hai cửa trên nhìn không thẳng hàng, vui lòng nâng nhẹ cửa dưới và chèn một miếng C chem giữa đáy cửa và bản lề giữa

Lắp đặt

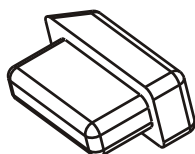


! **Cảnh báo!** Hãy cẩn thận để tránh ngón tay bị kẹp bởi cửa. Vui lòng sử dụng kiềm.

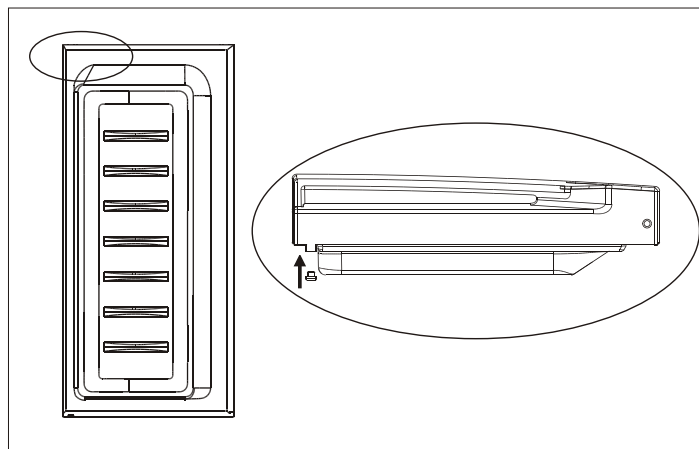
! **Cảnh báo!** Vui lòng giữ nẹp C xa trẻ em để tránh trẻ nuốt phải. Chúng là những bộ phận nhỏ.

Khối cao su

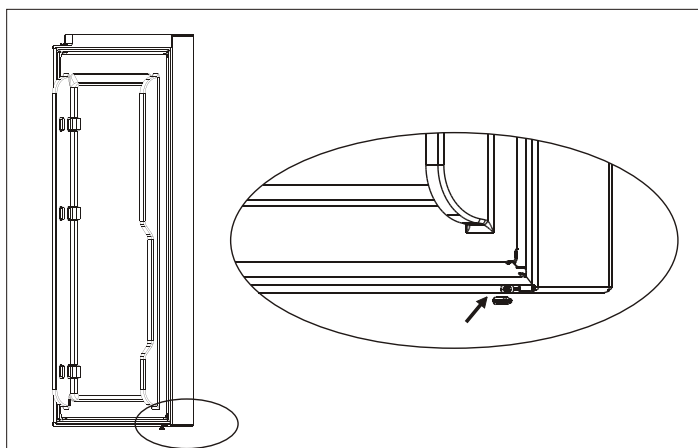
Có một khối cao su trên mỗi cửa. Chúng hoạt động như lò xo để giảm va đập khi cửa đóng lại.



Vui lòng không tháo các khối cao su. Nếu không có ở cửa, vui lòng lấy một chiếc từ túi phụ kiện và nhét nó vào lỗ cửa.



Lắp đặt



! **Cảnh báo!** Vui lòng giữ khối cao su xa trẻ em để tránh trẻ nuốt phải. Chúng là những bộ phận nhỏ.

Vị Trí

Đối với các thiết bị lạnh có cấp khí hậu:

- Cận ôn đới: thiết bị lạnh này được thiết kế để sử dụng ở nhiệt độ môi trường xung quanh từ 10 °C đến 32 °C; (SN)
- Ôn đới: thiết bị lạnh này được thiết kế để sử dụng ở nhiệt độ môi trường xung quanh từ 16 °C đến 32 °C; (N)
- Cận nhiệt đới: thiết bị lạnh này được thiết kế để sử dụng ở nhiệt độ môi trường xung quanh từ 16 °C đến 38 °C; (ST)
- Nhiệt đới: thiết bị lạnh này được thiết kế để sử dụng ở nhiệt độ môi trường xung quanh từ 16 °C đến 43 °C; (T)

Lắp đặt

Vị trí Thiết bị nên được lắp đặt cách xa các nguồn nhiệt như lò sưởi, lò hơi, ánh nắng trực tiếp ... Đảm bảo rằng không khí có thể lưu thông tự do xung quanh mặt sau của tủ. Để đảm bảo hiệu suất tốt nhất, nếu thiết bị được đặt bên dưới thiết bị âm tường nhô ra, khoảng cách tối thiểu giữa đỉnh của tủ và thiết bị treo tường phải ít nhất là 50 mm. Tuy nhiên, lý tưởng nhất là không nên đặt thiết bị bên dưới các thiết bị tường nhô ra. Việc cân bằng chính xác được đảm bảo bởi một hoặc nhiều chân có thể điều chỉnh ở chân tủ Tủ lạnh này không nhằm mục đích sử dụng như một thiết bị lắp sẵn;

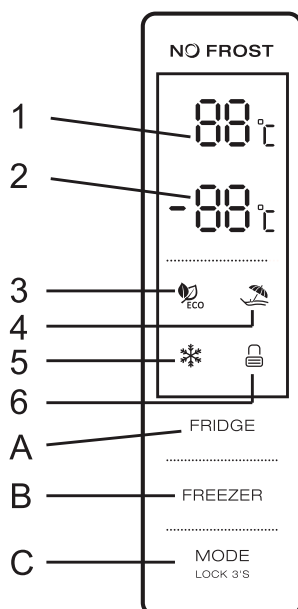
! **Cảnh báo!** có thể phải ngắt kết nối thiết bị khỏi nguồn điện chính; do đó phải dễ dàng tiếp cận phích cắm sau khi lắp đặt.

Kết nối điện

Trước khi cắm, hãy đảm bảo rằng điện áp và tần số hiển thị trên bảng thông số tương ứng với nguồn điện trong nước của bạn. Thiết bị phải được nối đất. Phích cắm cấp nguồn được cung cấp cùng với một tiếp điểm cho mục đích này. Nếu ổ cắm nguồn điện trong nhà không được nối đất, hãy kết nối thiết bị với một tiếp đất riêng theo quy định hiện hành, tham khảo ý kiến của thợ điện có chuyên môn. Nhà sản xuất từ chối mọi trách nhiệm nếu không tuân thủ các biện pháp phòng ngừa an toàn nêu trên. Thiết bị này tuân thủ tiêu chuẩn Chỉ thị E.E.C.

Hướng Dẫn Sử Dụng

1. Hướng dẫn sử dụng bảng điều khiển



1.1 PHÍM VẬN HÀNH CHÍNH

- A. Cài đặt nhiệt độ ngăn mát
- B. Cài đặt nhiệt độ ngăn đông
- C. Chế độ / Khóa / Mở khóa

1.2 MÀN HÌNH HIỂN THỊ

- 1. Nhiệt độ ngăn mát
- 2. Nhiệt độ ngăn đông
- 3. Chế độ Eco
- 4. Chế độ kỳ nghỉ
- 5. Làm lạnh nhanh
- 6. Khóa/ mở khóa

2. Điều khiển vận hành

- a. Bảng điều khiển sáng 100% trong 3 giây, hoạt động theo cài đặt (chế độ và nhiệt độ) khi cắm điện. Hệ thống sẽ tự động khóa sau 25 giây kể từ lần thao tác phím cuối cùng. Sau khi khóa, đèn của bảng điều khiển sẽ tắt sau 120 giây kể từ lần thao tác phím cuối cùng.
- b. Nhiệt độ cài đặt của ngăn mát và ngăn đông sẽ được hiển thị trên màn hình.

2.1 MÀN HÌNH

- 2.1.1 Bảng điều khiển sẽ sáng trong 2 phút sau khi mở cửa ngăn mát hoặc ngăn đông. (một tín hiệu cửa được phát hiện tại một thời điểm)

Hướng Dẫn Sử Dụng

2.1.2 Bảng điều khiển sẽ sáng lên khi bấm phím bất kỳ trong khi màn hình đang tắt.

2.1.3 Hiện thị bình thường

Hiện thị Nhiệt độ của ngăn lạnh: Cho biết nhiệt độ của cài đặt hiện tại.

Hiện thị nhiệt độ của ngăn đông: Cho biết nhiệt độ của cài đặt hiện tại.

3. Minh họa phím bấm

3.1 CÀI ĐẶT NHIỆT ĐỘ NGĂN MÁT

a. Cài đặt nhiệt độ ngăn mát:

Cài đặt ngăn mát có thể hoạt động được ở cả Chế độ do người dùng cài đặt cũng như Chế độ làm lạnh nhanh. Sau khi vào cài đặt nhiệt độ của ngăn mát, phím này sẽ nhấp nháy. Bằng cách chạm vào phím liên tục, nhiệt độ sẽ thay đổi theo vòng tròn "2 °C, 3 °C, 4 °C, 5 °C, 6 °C, 7 °C, 8 °C, TẮT", sau đó 5 giây nhấp nháy nghĩa là lựa chọn nhiệt độ được lưu.

b. Tắt ngăn mát:

Nhấn phím "cài nhiệt độ của ngăn mát", chọn "OFF", nhấp nháy 5 giây có nghĩa là việc lựa chọn nhiệt độ đã được lưu, cụ thể là ngăn mát sẽ ngừng hoạt động.

3.2 CÀI ĐẶT NHIỆT ĐỘ NGĂN ĐÔNG

Kiểm soát nhiệt độ của ngăn đông: Cài đặt ngăn đông có thể hoạt động cả Người dùng cài đặt cũng như Chế độ kỳ nghỉ. Sau khi vào cài đặt nhiệt độ ngăn đông, phím nhấp nháy. Bằng cách chạm vào phím liên tục, nhiệt độ sẽ thay đổi theo vòng tròn từ -14 °C đến -22 °C, sau đó nhấp nháy 5 giây có nghĩa là việc lựa chọn nhiệt độ đã được lưu.

3.3 CHẾ ĐỘ/ KHÓA/ MỞ KHÓA

a. Bằng cách chạm vào phím này liên tục, chế độ hoạt động của tủ lạnh sẽ thay đổi theo hình tròn của "Chế độ ECO-Chế độ kỳ nghỉ -Chế độ làm lạnh nhanh-Chế độ do người dùng cài đặt. 5 giây nhấp nháy có nghĩa là lựa chọn nhiệt độ được lưu.

b. Nhấn giữ để vào / thoát khỏi chế độ khóa

· Mở khóa: Nhấn trong 3 giây ở chế độ khóa, tất cả các phím sẽ được mở khóa sau tiếng bíp.

· Khóa: Nhấn trong 3 giây ở chế độ mở khóa, tất cả các phím sẽ bị khóa sau khi một tiếng bíp.

3.4 PHÍM BẤM

Tiếng bíp ngắn sau mỗi lần nhấn nút

Tất cả các nút sẽ chỉ có điều khiển trong chế độ mở khóa.

3.5 CHỨC NĂNG KHÓA

Không thao tác trong 25 giây sẽ tự động khóa màn hình.

Hướng Dẫn Sử Dụng

4. Chế độ ECO

Nhấn mode để chọn chế độ ECO, biểu tượng ECO sáng sau 5 giây nhấp nháy. Ngăn mát 5 °C và ngăn đông -18 °C ở chế độ ECO, Nút “Freezer” & “Fridge” không điều khiển được trong khi ECO được bật.

Nhấn lại chế độ ECO để thoát khỏi chế độ ECO sau 5 giây, vào chế độ tự chọn.

4.1 CHẾ ĐỘ KỲ NGHỈ

Nhấn mode để chọn chế độ kỳ nghỉ, biểu tượng kỳ nghỉ sáng sau 5 giây nhấp nháy.

Nhiệt độ cố định 17 °C trong ngăn mát, nút “fridge” không hữu dụng, trong khi biểu tượng kỳ nghỉ sẽ nhấp nháy ba lần để cảnh báo.

Nhấn lại chế độ kỳ nghỉ để thoát khỏi chế độ kỳ nghỉ sau 5 giây, vào chế độ tự chọn.

4.2 CHẾ ĐỘ LÀM LẠNH NHANH

Chọn mode, biểu tượng sáng sau 5 giây nhấp nháy, vào chế độ làm lạnh nhanh.

Không thể điều chỉnh nhiệt độ ngăn đông, nút “freezer ” không hữu dụng, trong khi biểu tượng ngăn đông sẽ nhấp nháy ba lần để cảnh báo.

Thoát khỏi chế độ làm lạnh nhanh: đáp ứng các điều kiện dưới đây.

- Chọn thoát khỏi chế độ làm lạnh nhanh

- Thời gian làm lạnh nhanh hơn 50 giờ

Tủ tự quay lại chế độ cũ trước khi chọn làm lạnh nhanh

Hướng Dẫn Sử Dụng

Lần đầu sử dụng

Vệ sinh tủ

Trước khi sử dụng tủ, vệ sinh bên ngoài và bên trong bằng khăn và nước sạch.

Lưu ý! không sử dụng chất tẩy rửa hoặc vải nhám, vì chúng sẽ làm hỏng lớp sơn tủ.


Hàng ngày sử dụng

Đặt thực phẩm khác nhau trong các ngăn khác nhau theo bảng dưới đây

Ngăn tủ lạnh	Loại thực phẩm
Hộc ở cửa	<ul style="list-style-type: none">• Thực phẩm khô, chẳng hạn như mứt, nước trái cây, đồ uống, gia vị.• Không bảo quản thực phẩm dễ hỏng
Hộc Điều Chỉnh Độ Ẩm	<ul style="list-style-type: none">• Trái cây, rau củ• Không đựng chuối, hành tây, khoai tây, tỏi trong ngăn lạnh
Khay ngăn mát- ở giữa	<ul style="list-style-type: none">• Thực phẩm hàng ngày, trứng
Khay ngăn mát- trên cùng	<ul style="list-style-type: none">• Thực phẩm không cần nấu chín, chẳng hạn như thực phẩm ăn liền, thịt nguội, thức ăn thừa.
Khay/ hộc ngăn đông	<ul style="list-style-type: none">• Thực phẩm để bảo quản lâu dài.• Ngăn kéo/ kệ dưới cùng để thịt, gia cầm, cá sống.• Ngăn giữa/ kệ để rau củ đông lạnh, khoai tây chiên.• Ngăn trên cùng/ giá để kem, trái cây đông lạnh, bánh nướng đông lạnh

Hướng Dẫn Sử Dụng

Khuyến nghị cài đặt nhiệt độ

Khuyến nghị cài đặt nhiệt độ		
Nhiệt độ môi trường	Nhiệt độ cài đặt	
Mùa hè (khoảng 38°C)		Ngăn mát cài 4°C
		Ngăn đông cài -18°C
Thông thường		Ngăn mát cài 4°C
		Ngăn đông cài -18°C
Mùa đông (dưới 18°C)		Ngăn mát cài 4°C
		Ngăn đông cài -18°C

- Thông tin trên cung cấp cho người dùng khuyến cáo về cài đặt nhiệt độ.

Khuyến nghị cài đặt nhiệt độ

- Trong chế độ cài đặt Khuyến cáo, thời gian bảo quản tốt nhất của ngăn mát là không quá 3 ngày.
- Trong chế độ cài đặt Khuyến cáo, thời gian bảo quản ngăn đông tốt nhất là không quá 1 tháng.
- Thời gian lưu trữ tốt nhất có thể giảm trong các cài đặt khác.

Hướng Dẫn Sử Dụng

Cài đặt nhiệt độ ngăn tươi

- Nhiệt độ của ngăn tươi có thể được điều chỉnh tùy theo loại thực phẩm được bảo quản.
- Đẩy núm từ phía dưới lên, nhiệt độ trong vùng tươi sẽ được giảm dần.
- Khi núm xoay được đặt ở vị trí “Crisper”, bạn có thể sử dụng vùng làm lạnh như là cân bằng độ ẩm. Phù hợp để duy trì nhiệt độ và độ ẩm thích hợp cho trái cây và rau quả..
- Khi núm vặn được đặt ở vị trí trên cùng, nó thích hợp để bảo quản cá hoặc thực phẩm tươi sống trong thời gian ngắn. Thực phẩm sẽ giữ được độ tươi ngon nhưng không bị đông cứng, là lựa chọn tốt nhất để bảo quản thực phẩm tươi sống.
- Lời khuyên: Khi núm vặn được đặt ở vị trí trên cùng, bạn nên đặt nhiệt độ tủ lạnh dưới 4 °C. và thời gian bảo quản không quá 3 ngày, nhằm giữ được độ tươi ngon nhất.



Thực phẩm tươi sống ngăn đông

- Ngăn đông phù hợp để cấp đông thực phẩm tươi sống và bảo quản thực phẩm đông lạnh trong thời gian dài.
- Đặt thực phẩm tươi cần đông vào ngăn đông.
- Lượng thực phẩm có thể đông lạnh tối đa trong 24 giờ.
- Quá trình cấp đông kéo dài 24 giờ: trong thời gian này không cho thêm thực phẩm khác cần cấp đông vào.

Bảo quản thực phẩm đông lạnh

- Khi cắm điện lần đầu hoặc sau một thời gian không sử dụng, trước khi đặt thực phẩm vào ngăn, hãy để tủ chạy ít nhất 2 giờ ở các cài đặt tối đa.
- **Quan trọng!** Trong trường hợp vô tình mất lạnh, ví dụ như mất điện thực phẩm đã rã đông phải được tiêu thụ nhanh chóng hoặc nấu ngay lập tức và sau đó cấp đông lại (sau khi nấu chín).

Rã đông

- Thực phẩm đông lạnh hoặc đông lạnh sâu, trước khi sử dụng, có thể được rã đông trong ngăn mát hoặc ở nhiệt độ phòng, tùy thuộc vào thời gian có sẵn cho thao tác này.
- Những miếng nhỏ có thể được nấu chín vẫn còn đông lạnh, trực tiếp từ ngăn đông. Trong trường hợp này, việc nấu nướng sẽ lâu hơn.

Làm đá

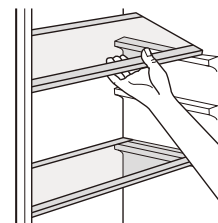
- Tủ có thể được trang bị một hoặc nhiều khay đá để làm đá.

Hướng Dẫn Sử Dụng

Phụ kiện

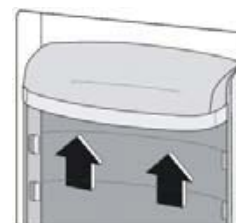
Khay di động

Các vách của tủ lạnh được trang bị các rãnh để các khay có thể được định vị theo ý muốn.



Hộc chứa ở cửa

Để cho phép bảo quản các gói thực phẩm có kích thước khác nhau, các hộc cửa có thể được đặt ở các độ cao khác nhau. Để thực hiện những điều chỉnh này, hãy tiến hành như sau: nhẹ nhàng kéo hộc theo hướng mũi tên, sau đó đặt lại vị trí theo yêu cầu.



Các gợi ý và mẹo hữu ích

Để giúp bạn tận dụng tối đa quá trình đông lạnh, đây là một số gợi ý quan trọng:

- số lượng thực phẩm tối đa có thể được đông lạnh trong 24 giờ, rồi mới đông thực phẩm tiếp theo
- quá trình cấp đông mất 24 giờ. Không nên cho thêm thực phẩm cần đông lạnh trong thời gian này;
- chỉ đông lạnh thực phẩm chất lượng cao nhất, tươi và được làm sạch kỹ lưỡng;
- chế biến thực phẩm thành nhiều phần nhỏ để có thể đông lạnh nhanh chóng và hoàn toàn và để sau đó có thể rã đông chỉ với số lượng cần thiết;
- bọc thực phẩm trong giấy nhôm hoặc nilong và đảm bảo rằng các gói này được đậy kín khí;
- không để thực phẩm tươi, chưa đông lạnh chạm vào thực phẩm đã được đông lạnh, do đó tránh làm tăng nhiệt độ của thực phẩm sau này;
- thức ăn nạc bảo quản tốt hơn và lâu hơn thức ăn béo; muối làm giảm tuổi thọ bảo quản của thực phẩm;
- nước đá, nếu uống ngay sau khi lấy ra khỏi ngăn đá, có thể khiến da quá lạnh hoặc bỏng lạnh;
- nên ghi rõ ngày đông lạnh trên từng gói riêng lẻ để cho phép bạn lấy ra khỏi ngăn đá, có thể khiến da bị bỏng lạnh;
- bạn nên hiển thị ngày đông trên từng gói riêng lẻ để cho phép bạn theo dõi thời gian lưu trữ.

Gợi ý bảo quản thực phẩm đông lạnh

Để có được hiệu suất tốt nhất từ thiết bị này, bạn nên:

- đảm bảo rằng thực phẩm đông lạnh thương mại được nhà bán lẻ bảo quản thích hợp;
- đảm bảo rằng thực phẩm đông lạnh được chuyển từ kho thực phẩm sang tủ đông trong thời gian ngắn nhất có thể; không mở cửa thường xuyên hoặc để cửa mở lâu hơn mức cần thiết.
- khi đã rã đông, thực phẩm sẽ nhanh hỏng và không thể đông lại được; không vượt quá thời hạn bảo quản do nhà sản xuất thực phẩm chỉ định.

Gợi ý để làm lạnh thực phẩm tươi sống

Để đạt được hiệu suất tốt nhất:

- Không cất thức ăn ẩm hoặc chất lỏng bay hơi trong tủ lạnh
- Đậy hoặc bọc thực phẩm, đặc biệt nếu thực phẩm có mùi đậm
- Làm (tất cả các loại): bọc trong túi nilong và đặt trên giá kính phía trên ngăn rau.
- Để đảm bảo an toàn, chỉ nên bảo quản theo cách này tối đa là một hoặc hai ngày.
- Thức ăn nấu chín, thức ăn nguội, vv ...: những thức ăn này nên được đậy kín và có thể để trên bất kỳ giá nào.
- Trái cây và rau quả: những thứ này phải được rửa sạch hoàn toàn và đặt trong (các) ngăn kéo đặc biệt được cung cấp sẵn.
- Bơ và pho mát: những thứ này nên được đặt trong hộp kín đặc biệt hoặc được bọc trong giấy nhôm hoặc túi polythene để loại bỏ càng nhiều không khí càng tốt.
- Bình sữa: phải có nắp và cất ở ban công trước cửa nhà.
- Chuối, khoai tây, hành tây và tỏi, nếu không đóng gói, không được để trong tủ lạnh.

Hướng Dẫn Sử Dụng

Vệ sinh

Vì lý do vệ sinh, bên trong của tủ, bao gồm cả các phụ kiện bên trong, nên được làm sạch thường xuyên.



Thận trọng! Không được cắm điện trong quá trình vệ sinh. Nguy cơ điện giật! Trước khi vệ sinh, hãy tắt thiết bị và rút phích cắm ra khỏi nguồn điện hoặc tắt hoặc ngắt cầu dao hoặc cầu chì. Không bao giờ làm sạch thiết bị bằng hơi nước. Độ ẩm có thể tích tụ trong các bộ phận điện, gây nguy hiểm điện giật! Hơi nóng có thể dẫn đến hư hỏng các bộ phận bằng nhựa. Mở cửa khô trước khi được đưa vào sử dụng trở lại.

Quan trọng! Dầu và dung môi hữu cơ có thể làm hư các bộ phận bằng nhựa, ví dụ: nước chanh hoặc nước ép từ vỏ cam, axit butyric, chất tẩy rửa có chứa axit axetic.

- Không để các chất này tiếp xúc với các bộ phận của tủ.
- Không sử dụng bất kỳ chất tẩy rửa ăn mòn nào
- Lấy thực phẩm ra khỏi tủ đông. Bảo quản chúng ở nơi thoáng mát, đậy kín. * Tắt thiết bị và rút phích cắm ra khỏi nguồn điện hoặc tắt hoặc ngắt cầu dao của cầu chì.
- Lau sạch thiết bị và các phụ kiện bên trong bằng vải và nước ấm. Sau khi làm sạch lau bằng nước sạch và lau khô.
- Sau khi để khô ráo, cắm tủ hoạt động trở lại.

Xả tuyết (xả đá)

Ngăn đông và ngăn mát sẽ được xả tuyết(xả đá) tự động.

Hướng Dẫn Sử Dụng

Xử lý sự cố



Thận trọng! Trước khi khắc phục sự cố, hãy ngắt nguồn điện. Chỉ trung tâm bảo hành có thẩm quyền mới được thực hiện việc khắc phục sự cố không có trong sách hướng dẫn này.

Quan trọng! Có một số âm thanh trong quá trình sử dụng đó là bình thường (tiếng máy nén, tiếng lưu thông chất làm lạnh)

Hiện tượng	Nguyên nhân có thể	Giải pháp
Tủ không hoạt động	Phích cắm chính chưa được cắm hoặc bị lỏng	Cắm lại phích điện
	Đứt cầu chì bảo vệ	Kiểm tra hoặc thay mới
	Ổ cắm bị lỗi	Các trực trực thiết bị điện phải được sửa chữa bởi kỹ thuật điện.
Tủ đông sâu hoặc quá lạnh	Nhiệt độ được đặt quá lạnh hoặc tủ đang chọn chế độ LÀM LẠNH NHANH .	Tăng nhiệt độ cài đặt.
Thực phẩm không đông	Nhiệt độ cài cao	Tham khảo phần cài đặt nhiệt độ
	Mở cửa thường xuyên	Khi nào lấy thực phẩm mới mở cửa
	Một lượng lớn thức ăn nóng đã được đặt vào tủ trong vòng 24 giờ qua	Hạ nhiệt độ cài đặt.
	Tủ ở gần nguồn nhiệt.	Chuyển tủ sang vị trí khác
Động tuyết ron cửa	Ron không kín	Làm ấm ron bằng máy sấy tóc, và điều chỉnh ron cho kín
Tiếng ồn bất thường	Tủ không cân bằng	Chiều chỉnh lại chân cho cân bằng
	Tủ đang chạm vào tường hoặc các vật khác.	Điều chỉnh tủ
	Một thành phần, ví dụ: một đường ống, trên phía sau của tủ chạm vào một phần khác của tủ hoặc tường.	Nếu cần, cẩn thận uốn cong thành phần ra khỏi va chạm.
Nước chảy ra sàn	Kẹt đường nước thoát	Xem phần vệ sinh tủ

Nếu sự cố lại, hãy liên hệ với Trung tâm Bảo hành.

Những khuyến cáo này là cần thiết để giúp bạn khắc phục nhanh chóng và chính xác.

SHARP
SHARP CORPORATION