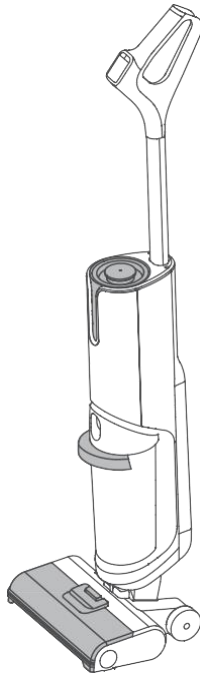


# Máy Hút Bụi Lau Sàn Midea

HƯỚNG DẪN SỬ DỤNG



**WD40 DC21.6V 220W**

# Hướng dẫn an toàn

- Sản phẩm này thích hợp cho sàn cứng trong môi trường trong nhà, bao gồm sập, đá, cao su, cẩm thạch, granit, terrazzo, gỗ đặc, laminate, sàn tre và các loại gạch gương, gạch sứ và các bề mặt phẳng khác. Sản phẩm có thể không đạt hiệu suất tốt nhất trên các bề mặt không bằng phẳng.
- Không sử dụng sản phẩm này ở gần hoặc trên các bề mặt dễ cháy, nỗ vì có thể dẫn đến nguy cơ cháy nổ.
- Không sử dụng sản phẩm này gần lò sưởi đang hoạt động để tránh làm biến dạng sản phẩm.
- Không hút các chất nóng (như thuốc lá chưa gạt tàn, que diêm hoặc tro nóng, v.v.), các chất siêu mịn (như vôi, xi măng, dăm gỗ, bột thạch cao, tro, bột than, v.v.), các chất độc hại (như dung môi, chất tẩy cặn, v.v.), chất hóa học (như axit, chất tẩy rửa, v.v.), và các chất khác có tính chất vật lý không chắc chắn.
- Không sử dụng máy lau sàn này để hút chất tẩy rửa, dầu hỏa, xăng, cồn, sơn, nước hoa, ... Những chất lỏng này có thể gây chập mạch, cháy hoặc nổ máy.
- Không sử dụng máy lau sàn này để hút mực dùng trong máy in laser và máy photocopy, vì có thể gây cháy nổ.
- Không sử dụng máy lau sàn này để hút các vật sắc nhọn hoặc lớn như mảnh thủy tinh, đồ chơi nhỏ, ghim, kẹp giấy, đá, thạch cao, các tờ giấy lớn vì có thể làm kẹt và hỏng máy.
- Không sử dụng máy lau sàn để hút bất kỳ đồ vật nào đang cháy hoặc bốc khói, chẳng hạn như tro tàn từ các nguồn nhiệt chưa tắt, đầu điều thuốc đang cháy hoặc que diêm, v.v. Các vết bẩn như xi đánh giày, sơn và bột màu có độ nhờn, gây dính hoặc ố màu sẽ không được làm sạch khi sử dụng thiết bị này.
- Không chạm vào phích cắm hoặc bất kỳ bộ phận có điện nào của sản phẩm bằng tay ướt nhằm tránh điện giật.
- Nếu phích cắm bị hỏng, hãy ngừng sử dụng. Vui lòng gọi nhân viên bảo trì chuyên nghiệp của chúng tôi để thay thế phích cắm và ngăn ngừa nguy hiểm.
- Giữ các nguồn điều chỉnh hướng gió và các bộ phận chuyển động của sản phẩm này cần tránh xa tóc dài, quần áo rộng, ngón tay và các bộ phận cơ thể khác. Không chĩa ống hút chân không, các dụng cụ phụ tùng vào mắt, tai của bạn hoặc đưa chúng vào miệng của bạn.
- Vui lòng sử dụng chất tẩy rửa do công ty chúng tôi và các nhà sản xuất đã phê duyệt và không thêm các dung dịch khác để tránh khí độc và gây hại.

# Hướng dẫn an toàn

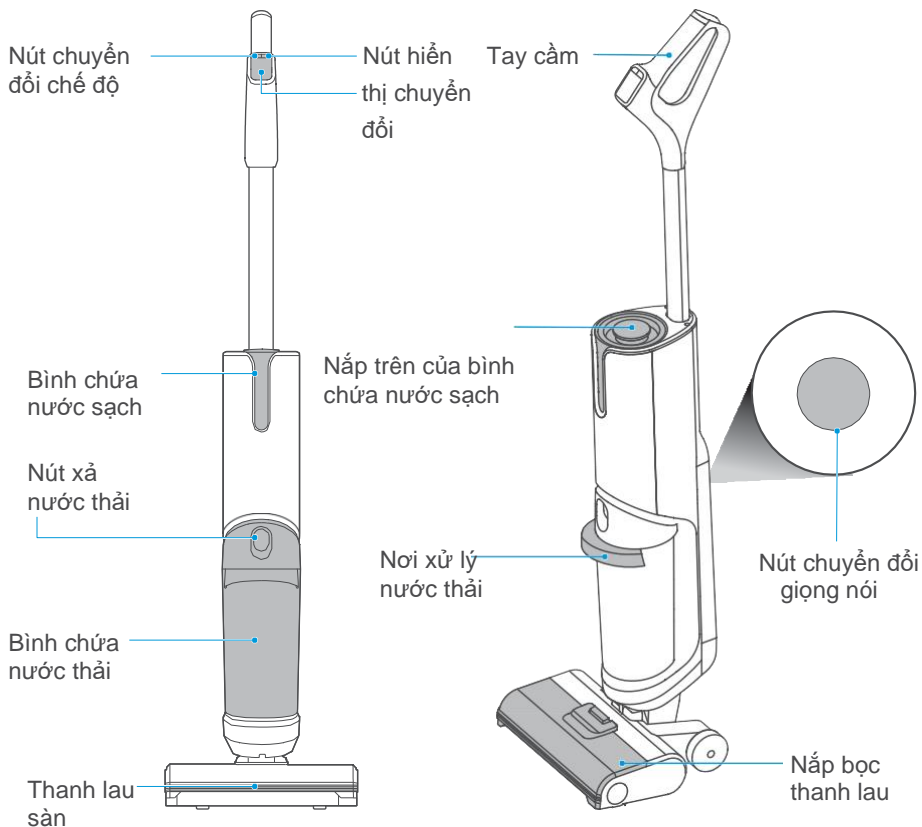
- Khi sử dụng thiết bị, trong trường hợp bị rò rỉ dòng điện hoặc nhiệt độ và tiếng ồn của động cơ quá lớn, cũng như các tình trạng bất thường khác như thiết bị quá nóng, tiếng ồn, có mùi hoặc lực hút yếu, bạn nên ngừng sử dụng thiết bị ngay lập tức và gọi cho nhân viên bảo trì chuyên nghiệp của chúng tôi.
- Sau khi sử dụng thiết bị vui lòng vệ sinh bình chứa nước thải kịp thời để tránh mùi hôi và thông thoáng đường thông gió, tránh tắc nghẽn làm giảm công suất hút, nóng động cơ gây ảnh hưởng đến tuổi thọ của máy lau sàn.
- Sau khi sử dụng thiết bị vui lòng để máy ở nơi khô ráo. Độ ẩm sẽ ảnh hưởng đến khả năng cách nhiệt và tuổi thọ của máy. Thân máy và thanh lau sàn đã được cài đặt năng lượng nên không thể ngâm hoặc rửa trong nước.
- Hãy kiểm tra tình trạng của vòi phun thường xuyên. Nếu có tắc nghẽn hãy thông tắc kịp thời để tránh tình trạng giảm công suất hút, ảnh hưởng đến hiệu suất hoạt động của máy.
- Đảm bảo tắt máy trước khi thay chổi lăn.
- Trong trường hợp gặp phải bất kỳ tình huống nào sau đây, vui lòng không sử dụng máy và gửi máy đến cửa hàng bảo hành do công ty chúng tôi chỉ định:
  1. Máy lau sàn bị rơi từ trên cao xuống, dẫn đến hư hỏng rõ ràng hoặc khởi động không được.
  2. Dây nguồn bị hỏng.
- Không tự mình tháo rời các bộ phận của máy. Không có bộ phận nào trong máy này mà khách hàng có thể tự sửa chữa. Không cố gắng sửa đổi hiệu suất của máy, nếu không sẽ dẫn đến nguy hiểm.
- Việc sử dụng điện áp không đáp ứng các thông số kỹ thuật của thiết bị sẽ làm hỏng thiết bị và có thể gây thương tích cho người sử dụng.
- Khi lau cầu thang cần hết sức cẩn thận để tránh bị ngã.
- Không lắc máy lên xuống hoặc va đập mạnh để tránh nước thải chảy vào động cơ mô tơ.
- Khi động cơ đang hoạt động, không được nâng hoặc khiêng máy lên xuống và không đặt máy sang một bên hoặc đặt nằm máy để tránh nước thải chảy ngược lại động cơ.
- Để tránh máy bị ngã, nên đặt máy dựa vào tường sau khi sử dụng xong.
- Không sử dụng máy nếu bình chứa sạch và bình chứa nước thải chưa được lắp đặt đúng cách.

# Hướng dẫn an toàn

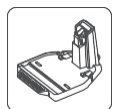
- Không đặt bất kỳ đồ vật nhỏ nào lên lỗ thoát khí, không chặn lỗ thoát khí và bỏ bất kỳ đồ vật nhỏ nào có thể cản trở luồng không khí lưu thông của lỗ thoát khí nhằm ngăn máy bị quá nóng.
- Không để thân máy bị ướt, nếu không sẽ có nguy cơ cháy do chập mạch điện.
- Tất cả dữ liệu kỹ thuật và dữ liệu khác có trong Hướng dẫn sử dụng do công ty chúng tôi hoặc bên thứ ba được chỉ định thu thập. Quyền giải thích cuối cùng thuộc về công ty chúng tôi.

# Mô tả sản phẩm

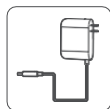
## Các bộ phận



## Danh sách phụ tùng:



Đế sạc



Cục sạc



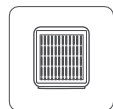
Giá đỡ phụ tùng



Dung dịch



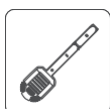
Chổi lăn



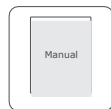
Hepa



Cọ vệ sinh



Rây lọc



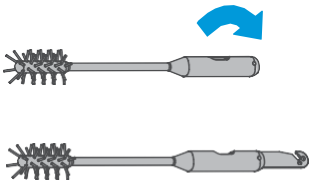
Hướng dẫn sử dụng

# Mô tả sản phẩm

## Mô tả phụ kiện đi kèm

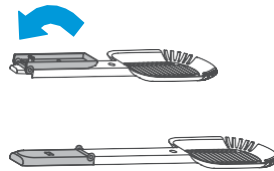
### 1 Cọ vệ sinh

- Bàn chải ở một đầu, có thể được sử dụng để làm sạch các chất bẩn cứng đầu bám vào thành trong của bình chứa nước thải.
- Đầu còn lại là lưới xoay có tác dụng làm sạch những sợi lông, tóc bị vướng lại trên chổi lăn.



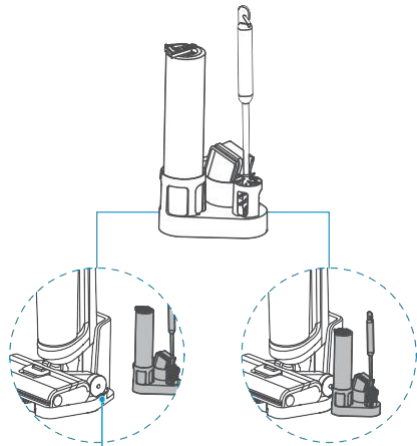
### 2 Rây lọc

- Rây lọc có tay cầm thiết kế dạng gấp tiện dụng, có thể mở ra để sử dụng khi cần thiết theo hình minh họa;
- Nó có thể được sử dụng để lọc chất thải rắn như các vật dạng hạt và tóc.



### 3 Giá đỡ phụ tùng

- Có thể được sử dụng để đựng chổi lăn, cọ vệ sinh và Hepa;
- Gắn phần thừa ra của giá đỡ phụ tùng vào khe của đế sạc để cố định nó (có khe ở cả hai bên của đế sạc để cố định giá đỡ phụ tùng)



Khe (ở hai bên)

# Mô tả sản phẩm

## 4 Dung dịch tẩy rửa

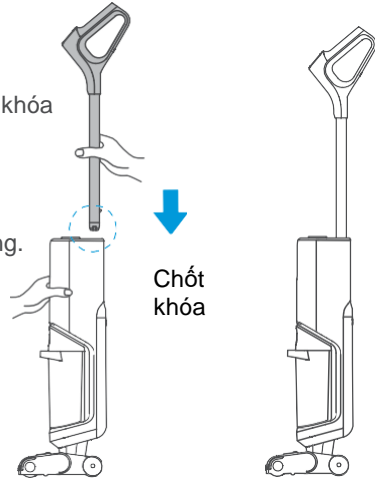
- Để tiến hành làm sạch sâu, chỉ cần đổ dung dịch tẩy rửa vào bình chứa nước sạch sau khi đã đổ đầy nước theo tỷ lệ quy định.



# Cách sử dụng sản phẩm

## Lắp đặt tay cầm

Gắn thẳng phần đuôi của tay cầm vào lỗ chốt khóa trên máy đến vị trí cố định ở dưới cho đến khi có thể nghe thấy tiếng tách. Đẩy nó một lần nữa để đảm bảo rằng nó không thể bị tháo ra và tay cầm được kết nối chắc chắn với thân máy. Như vậy là đã lắp đặt thành công.



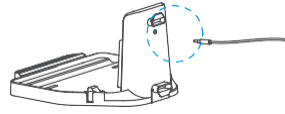
## Sạc máy



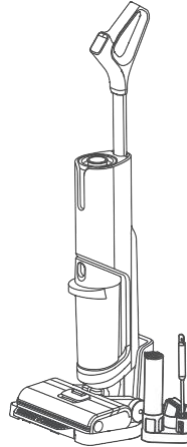
Lưu ý

- Sạc thiết bị trước khi sử dụng lần đầu tiên.

**1** Cắm đầu sạc của cục sạc vào cổng phía sau của đế sạc và kết nối phích cắm với nguồn điện.



**2** Đặt toàn bộ máy thẳng đứng trên đế sạc để bắt đầu sạc, sau đó sẽ có một giọng nói báo lên "Bắt đầu sạc", khi đó màn hình hiển thị nguồn điện đang sạc.

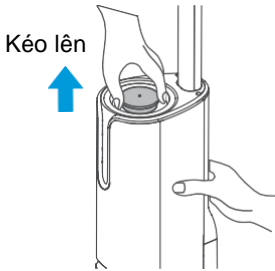


**3** Sẽ mất khoảng 4-6 giờ để sạc đầy máy và màn hình sẽ tắt sau khi pin đầy, khi đó máy sẽ tự động tắt nguồn.

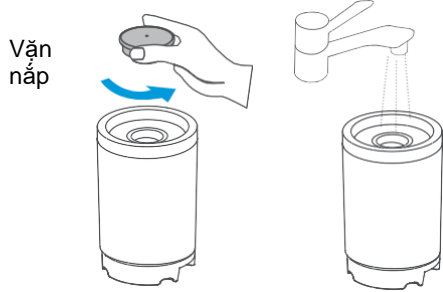
# Cách sử dụng sản phẩm

## Đổ nước đầy bình

1 Giữ thân máy bằng một tay và nắm lấy nắp trên của bình chứa nước sạch để lấy nó ra khỏi máy theo phương thẳng đứng..



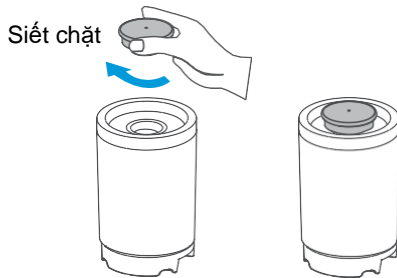
2 Tháo nắp trên của bình chứa nước sạch và mở vòi cho nước chảy vào bình.



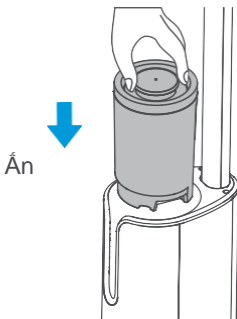
3 Để tiến hành làm sạch sâu, chỉ cần đổ dung dịch tẩy rửa vào bình chứa sau khi bình đã được đổ đầy nước theo tỷ lệ quy định.



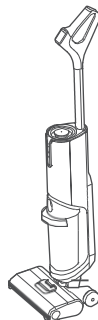
4 Vặn nắp trên của bình nước để đảm bảo rằng nó đã được đóng chặt.



5 Lắp lại bình nước vào máy theo hướng được chỉ ra bởi các từ được in "mặt này hướng về phía trước" cho đến khi nghe thấy được tiếng nhấp



6 Trong trường hợp bình chứa nước thiếu nước, sẽ có âm thanh nhắc nhở

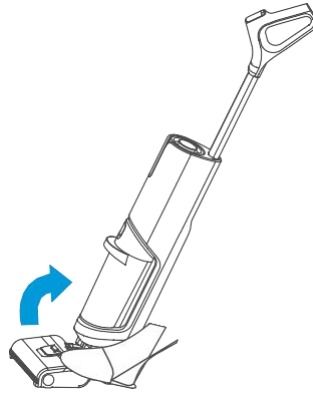
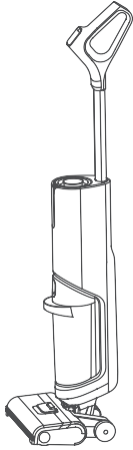


Thiếu nước trong bình,  
vui lòng bổ sung nước

# Cách sử dụng sản phẩm

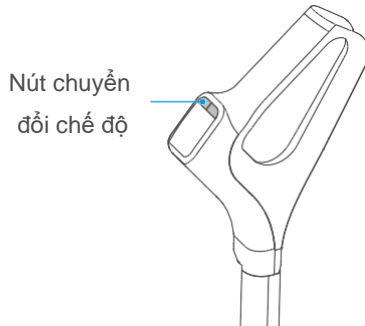
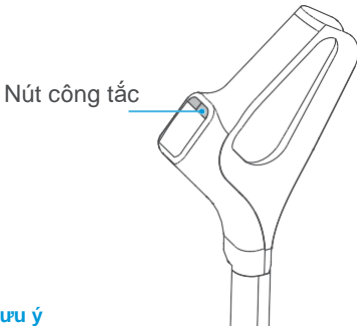
## Khởi động và làm sạch

- 1 Sau khi máy được sạc đầy, hãy tháo máy ra khỏi đế sạc, đập lên nắp bọc thanh lau và kéo tay cầm theo đường chéo và xoay máy cho đến khi nghe thấy tiếng tách, lúc này máy vào trạng thái làm việc ở chế độ chờ;



- 2 Bắt đầu hoạt động: nhấn nút công tắc để bật máy và nhấn nút này một lần nữa, máy ngừng hoạt động;

- 3 Chuyển đổi chế độ: toàn bộ máy khởi động ở chế độ tự động theo mặc định. Nhấn nút chuyển đổi chế độ, máy sẽ được chuyển sang chế độ hút nhanh, nhấn nút này một lần nữa, máy sẽ được chuyển sang chế độ tự động.



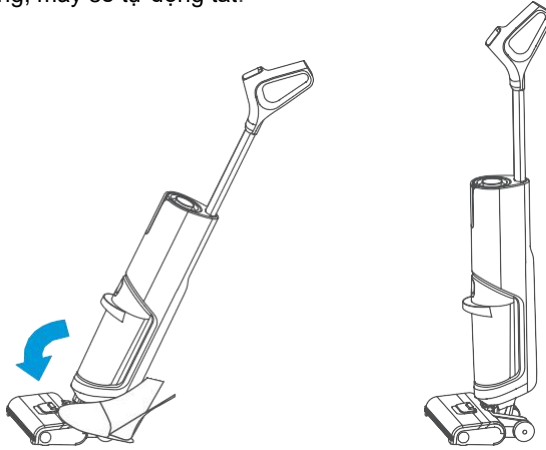
### Lưu ý

- Chế độ tự động: máy bơm sẽ hoạt động để làm ướt sợi chổi lăn để lau sàn;
- Chế độ hút nhanh: máy bơm sẽ không hoạt động và máy có thể hút nước dư trên sàn để làm sàn khô ráo nhanh chóng
- Sau khi sử dụng máy, nên đặt máy theo phương thẳng đứng trên đế sạc.

# Cách sử dụng sản phẩm

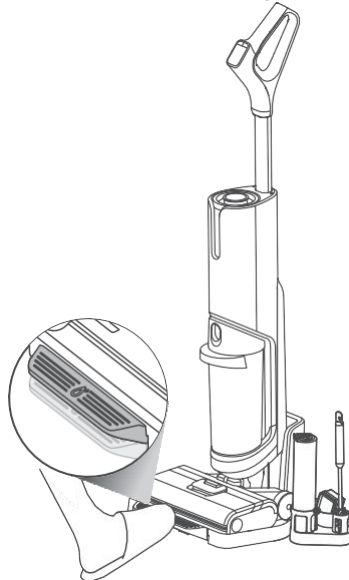
## Công tắc dọc

Máy được trang bị một công tắc dọc và có thể xoay thẳng đứng cho đến khi nghe thấy tiếng tách. Sau đó máy ngừng chạy và ở chế độ chờ. Sau khi chờ một phút mà không hoạt động, máy sẽ tự động tắt.



## Chức năng làm sạch tự động

Sau khi đặt máy lên để sạc, hãy đảm bảo rằng máy đang ở trạng thái sạc. Sau khi dùng chân đạp lên bàn đạp để sạc trong 2 giây, chức năng làm sạch sẽ được khởi động. Sau khi máy tự động vệ sinh xong, hãy kịp thời vệ sinh bình chứa nước thải. Nếu có vết bẩn còn sót lại trên đế, vui lòng làm sạch kịp thời.



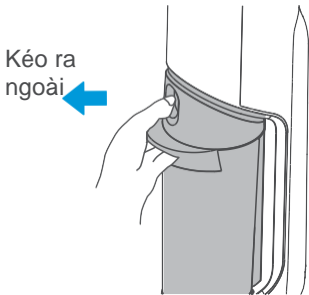
# Cách sử dụng sản phẩm

## Vệ sinh bình nước thải

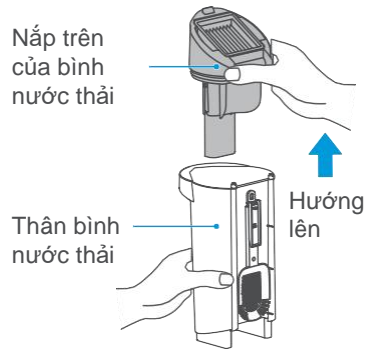
### ⚠ Lưu ý

- Sau khi vệ sinh, nên đặt máy thẳng đứng để sạch, lưu ý đặt ở nơi không có ánh nắng trực tiếp hoặc nơi ẩm thấp.
- Để không ảnh hưởng đến hoạt động của máy, các bộ phận của máy phải được bảo dưỡng thường xuyên;
- Trước khi vệ sinh máy, vui lòng tắt nguồn để máy ngừng hoạt động;
- Vệ sinh máy bằng nước hoặc chất tẩy rửa trung tính, vắt khô khăn trước khi lau máy, không để nước ngấm vào các bộ phận điện của máy.

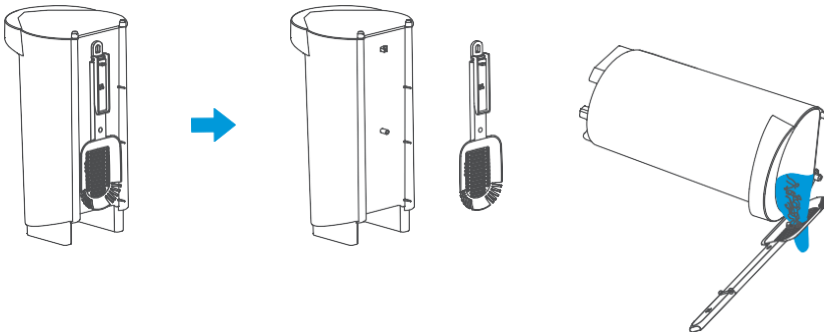
**1** Giữ máy bằng một tay và kéo ngăn chứa nước thải ra ngoài bằng tay còn lại để tháo bình chứa nước thải ra.



**2** Giữ máy bằng một tay và kéo nắp trên của bình nước thải lên trên

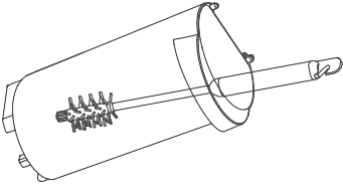


**3** Đổ nước thải ra khỏi bình như hình minh họa, nếu có chất thải hỗn hợp rắn-lỏng trong bình thì nên tháo rây lọc ở phía sau của bình để lọc các hạt và tóc. Nếu vẫn còn chất thải rắn trong bình chứa nước thải sau khi làm sạch, hãy rửa và lọc bình nhiều lần, hoặc mở tay cầm mở rộng của rây lọc và đưa rây vào bình chứa nước thải để vét sạch;

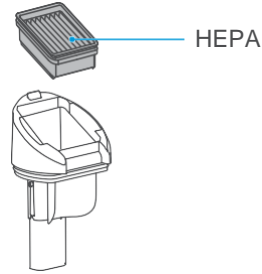


# Cách sử dụng sản phẩm

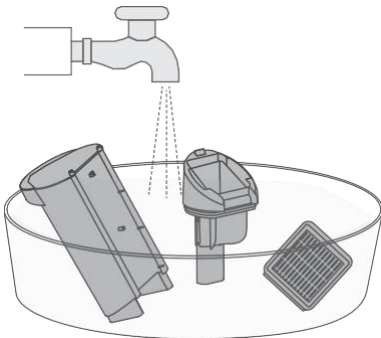
- 4** Đổ nước thải ra khỏi bình như hình minh họa, và nếu thấy bất kỳ chất bẩn cứng đầu nào còn bám lại trên thành trong của bình, vui lòng làm sạch trực tiếp bằng cọ;



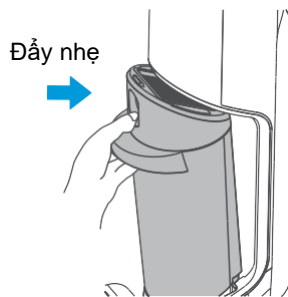
- 5** Tháo Heпа ra khỏi bình nước thải.



- 6** Sau khi lấy Hepa ra khỏi bình, rửa sạch bằng nước, lau khô hoàn toàn và sau đó lắp bình chứa nước thải lại.



- 7** Sau khi loại bỏ nước thải và vệ sinh sạch sẽ, hãy lắp bình chứa nước thải vào máy lại cho đến khi nghe thấy tiếng nhấp.



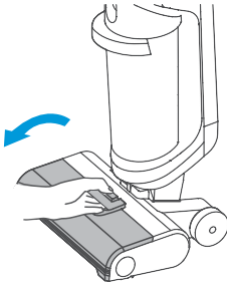
# Cách sử dụng sản phẩm

## Vệ sinh nắp bọc

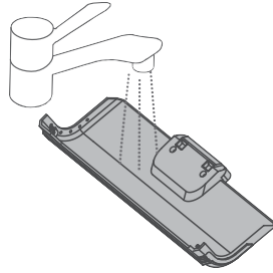
### ⚠ Lưu ý

- Sau khi sử dụng máy, thường xuyên rửa nắp trực lẫn để giữ cho máy luôn gọn gàng và sạch sẽ.

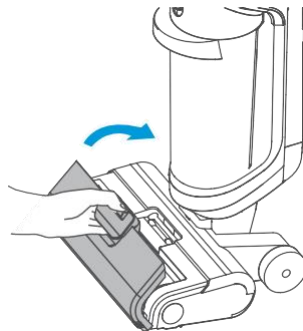
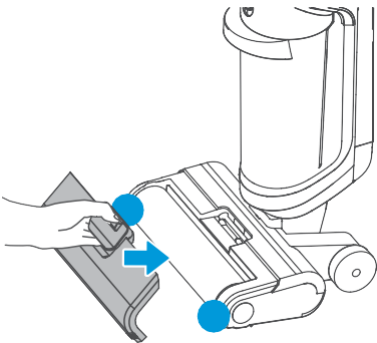
**1** Đặt các ngón tay vào vị trí được minh họa trong hình, nhấn vào đầu trước của nút mở bằng ngón tay cái và kéo nó ra bằng ngón giữa và ngón trỏ để tháo nắp bọc trực lẫn;



**2** Sau khi tháo nắp bọc, rửa lại bằng nước cho sạch sẽ;



**3** Sau khi làm sạch, căn chỉnh chốt ở cả hai đầu của nắp bọc khớp với các khe ở cả hai của đầu trực, xoay và nhấn tay cầm của nắp bọc cho đến khi nghe thấy tiếng tách, vậy là đã lắp thành công;



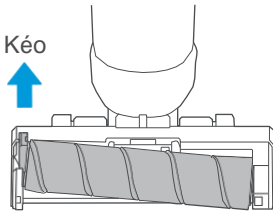
# Cách sử dụng sản phẩm

## Vệ sinh chổi lăn

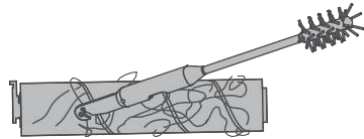
### ⚠ Lưu ý

- Nếu phát hiện thấy vết bẩn còn sót lại trên miệng vòi hút, hãy lau bằng khăn ẩm và không được rửa lại bằng nước;
- Sau mỗi lần dùng xong, hãy vệ sinh và lau khô trục lăn kịp thời để máy luôn sạch sẽ, gọn gàng.

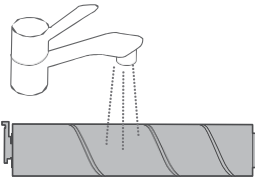
**1** Kéo tay cầm ở đầu bên trái của chổi lăn để tháo chổi lăn;



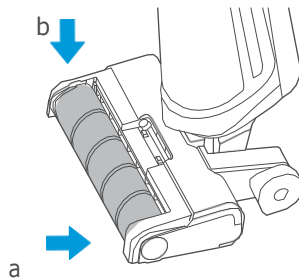
**2** Tháo chổi lăn, mở lưới quay của trục và làm sạch để lấy những thứ bị rơi trên chổi chẳng hạn như tóc;



**3** Rửa chổi lăn bằng nước sạch;



**4** Sau khi làm sạch, dùng tay kẹp chặt tay cầm của trục, căn chỉnh đầu bên phải của chổi lăn - Điểm a (như trong hình minh họa) với nắp đầu bên phải trước, sau đó đặt đầu bên trái của tay cầm Điểm b vào khe rãnh, như vậy chổi lăn đã được lắp lại thành công.



# Xử lý sự cố

Vui lòng thực hiện theo bảng chỉ dẫn dưới đây trong trường hợp xảy ra bất kỳ tình huống bất thường nào khi sử dụng thiết bị.

Tình huống bất thường	Nguyên nhân sự cố	Giải pháp
Máy không hoạt động	<ul style="list-style-type: none"><li>- Chổi lăn bị dính đầy tóc</li><li>- Bình nước thải đã đầy</li><li>- Thiếu nước trong bình nước sạch</li><li>- Pin yếu</li></ul>	<ul style="list-style-type: none"><li>- Vệ sinh chổi lăn</li><li>- Đổ hết nước ra khỏi bình nước thải</li><li>- Đổ đầy bình nước sạch</li><li>- Sạc máy</li></ul>
Lọc hút yếu	<ul style="list-style-type: none"><li>- Chổi lăn, nắp chổi lăn hoặc bình chứa nước thải chưa được lắp đặt đúng cách</li><li>- Cán trục bị rối</li><li>- Vòi hút hoặc đường ống bị tắt</li><li>- Màng lọc bị bẩn</li><li>- Bộ lọc bình nước thải bị bẩn hoặc thiếu</li></ul>	<ul style="list-style-type: none"><li>- Lắp đặt lại cho đúng</li><li>- Làm sạch chổi lăn</li><li>- Loại bỏ chất cặn bên trong vòi hút hoặc đường ống</li><li>- Vệ sinh màng lọc trước khi dùng</li><li>- Vệ sinh và lắp đặt lại bình nước trước khi sử dụng</li></ul>
Tiếng ồn của hoạt động hút bụi	<ul style="list-style-type: none"><li>- Vòi hút bị nghẽn</li><li>- Nước thải đầy bình</li></ul>	<ul style="list-style-type: none"><li>- Loại bỏ hết cặn bên trong vòi hút</li><li>- Đổ hết nước thải ra khỏi bình nước thải</li></ul>
Không thể phun nước từ thanh lau sàn	<ul style="list-style-type: none"><li>- Không có nước trong bình</li><li>- Bình chứa nước sạch chưa được lắp đặt</li></ul>	<ul style="list-style-type: none"><li>- Đổ đầy nước vào bình</li><li>- Lắp đặt lại bình chứa nước sạch</li></ul>
Rò rỉ nước ở lỗ thoát khí	<ul style="list-style-type: none"><li>- Phao nổi của bình nước thải bị kẹt</li><li>- Bộ lọc bình nước thải chưa được lau khô ráo sau khi rửa</li></ul>	<ul style="list-style-type: none"><li>- Loại bỏ các chất lạ khỏi phao nổi của bình nước thải</li><li>- Lau khô kĩ càng bộ lọc trước khi sử dụng vào lần tiếp theo</li></ul>
Rò rỉ nước ở đáy thanh lau sàn	<ul style="list-style-type: none"><li>- Bình nước thải hoặc bộ lọc nước thải chưa được lắp đặt</li></ul>	<ul style="list-style-type: none"><li>- Lắp đặt bình nước hoặc bộ lọc một cách kĩ càng</li></ul>