



CẢM ƠN BẠN ĐÃ MUA SẢN PHẨM CỦA WHIRLPOOL.
Để được hỗ trợ đầy đủ hơn, hãy đăng ký sản phẩm tại:
www.whirlpool.eu/register



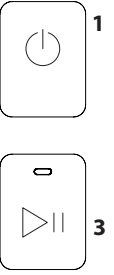
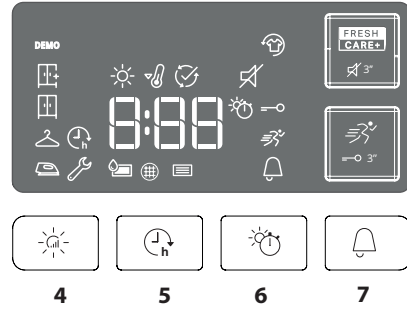
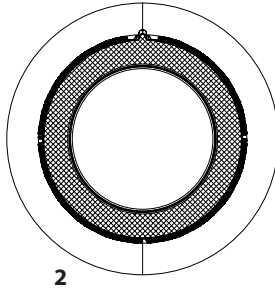
Trước khi sử dụng thiết bị, hãy đọc kỹ Hướng Dẫn An Toàn.

BẢNG ĐIỀU KHIỂN

- 1 Nút BẬT/TẮT (Thiết lập lại nếu nhấn giữ)
- 2 Núm chọn chương trình
- 3 Khởi động/Tạm dừng

Nút tùy chọn*

- 4 Mức sấy khô
- 5 Trì hoãn
- 6 Thời gian sấy
- 7 Kết thúc chu kỳ
- 8 Nhanh (Khóa phím nếu nhấn giữ)
- 9 FreshCare+ (Tắt âm nếu nhấn giữ)



*Lưu ý: một số model có thể có đầy đủ các từ hướng dẫn thay vì biểu tượng.

ĐÈN CHỈ BÁO

Mức sấy khô: Sấy khô dễ ủi - Sấy khô sẵn sàng để phơi - Sấy khô cất tủ - Sấy khô tăng cường

Giai đoạn chu kỳ: Sấy - Làm nguội - Kết thúc chu kỳ.

Đổ ngăn chứa nước - **Vệ sinh bộ lọc cửa** - **Vệ sinh bộ lọc đáy** -

Tham khảo phần khắc phục sự cố: **Lỗi:** Hãy gọi cho bộ phận dịch vụ hậu mãi **DEMO Chế độ Demo**

SỬ DỤNG LẦN ĐẦU

Đảm bảo lắp đúng ngăn chứa nước. Đảm bảo lắp đúng ống xả ở phía sau máy, vào ngăn chứa nước của máy hoặc hệ thống thoát nước sinh hoạt của bạn.

MỞ CỬA TRONG SUỐT CHU KỲ

Có thể kiểm tra đồ giặt trong khi chu trình sấy đang chạy và có thể lấy ra bất kỳ quần áo nào đã khô trong khi vẫn tiếp tục sấy các đồ còn lại. Sau khi đóng cửa, hãy nhấn nút "Khởi động/Tạm dừng" để tiếp tục hoạt động của máy. Đóng cửa cho đến khi kết thúc chu kỳ để tiết kiệm điện và thời gian.

SỬ DỤNG HÀNG NGÀY

Thực hiện bước này sẽ giúp máy sấy của bạn hoạt động HIỆU QUẢ NHẤT:

- nhớ xả ngăn chứa nước sau mỗi chu kỳ sấy.
- nhớ vệ sinh bộ lọc sau mỗi chu kỳ sấy.

Tham khảo phần Bảo dưỡng và Bảo Trì.

1. Cắm máy sấy vào ổ cấp nguồn.
2. Mở cửa và thêm quần áo; luôn tham khảo hướng dẫn trên nhãn quần áo và khối lượng tối đa trong mục chương trình. Lấy hết đồ vật trong túi. Đảm bảo quần áo không bị kẹt giữa cửa và/hoặc bộ lọc cửa. Không cho quần áo còn nhỏ nước vào máy sấy. Không sấy các đồ lớn, công kênh.
3. Đóng cửa.
4. Nhấn nút "Bật/Tắt".
5. Chọn chương trình phù hợp nhất cho loại vải trong lần sấy đó.
6. Chọn các tùy chọn, nếu cần.
7. Nhấn nút "Khởi động/Tạm dừng" để bắt đầu sấy.
8. Ở cuối chu kỳ sấy, còi báo sẽ phát ra tiếng bíp. Một đèn báo trên bảng điều khiển sẽ phát tín hiệu kết thúc chu kỳ. Lấy quần áo đã sấy ra ngay để tránh hình thành nếp nhăn trên đồ giặt.
9. Tắt máy bằng cách nhấn nút "Bật/Tắt", mở cửa và lấy quần áo ra. Nếu không thể tắt máy theo cách thủ công sau khoảng 15 phút kể từ lúc kết thúc chu kỳ, hãy thiết lập tắt máy tự động để tiết kiệm năng lượng.

Lưu ý rằng một số chương trình/tùy chọn phù hợp với hệ thống "Chống Nhăn". Điều này có nghĩa là lồng giặt sẽ quay đều trong một vài giờ sau khi kết thúc chu kỳ sấy để tránh hình thành nếp nhăn.

Trong trường hợp lỗi nguồn điện, cần nhấn nút "Khởi động/Tạm dừng" để khởi động lại chu kỳ.

NHÃN HƯỚNG DẪN SỬ DỤNG

Luôn kiểm tra nhãn hướng dẫn sử dụng, đặc biệt là khi cho quần áo vào máy sấy lần đầu. Dưới đây là các ký hiệu thông dụng nhất:

- Có thể sấy khô.
- Không được sấy.
- Sấy khô - nhiệt độ cao.
- Sấy khô - nhiệt độ thấp.



CHƯƠNG TRÌNH

Thời lượng của các chương trình này sẽ phụ thuộc vào lượng quần áo, loại quần áo, tốc độ vắt được sử dụng trong máy giặt và bất kỳ tùy chọn bổ sung nào được chọn. **Trong các máy được trang bị màn hình hiển thị, thời lượng của các chu kỳ được hiển thị trên bảng điều khiển.** Thời gian còn lại được liên tục kiểm tra và điều chỉnh trong suốt chu kỳ sấy để đưa ra ước tính phù hợp nhất có thể.

Tùy chọn sử dụng - Nếu tắt cả quần áo của bạn ở Chu Kỳ Tự Động được sấy khô dưới mức hoặc trên mức mong muốn, bạn có thể tăng hoặc giảm mức sấy khô bằng cách sử dụng tùy chọn cụ thể.

Eco

Kg Tối Đa*

Đây là chương trình hiệu quả nhất về mức tiêu thụ năng lượng và thích hợp để sấy khô quần áo cotton ướt thông thường. Các giá trị trên Nhân năng lượng dựa trên chương trình này.

LƯU Ý: Để đạt được hiệu quả tối ưu về năng lượng, chu trình này được thiết lập mặc định ở mức "Sấy Để Cát Tụ". Để có mức độ sấy khô cao hơn, chúng tôi đề nghị sử dụng chu trình Sấy Vải Cotton.

Cotton

Kg Tối Đa*

Chu trình SẤY VẢI COTTON thích hợp để sấy tất cả các loại vải cotton, sẵn sàng để xếp vào tủ quần áo.

Đồ Hỗn Hợp

Kg 4

Chương trình này lý tưởng cho việc sấy khô kết hợp vải cotton và vải tổng hợp.

Khăn trải giường

Kg Tối Đa*

Chương trình này dùng để sấy khô khăn trải giường bằng vải cotton.

Chăn lông

Chương trình sấy khô các đồ công kênh, như chăn lông.

Áo sơ mi

Kg 3

Đây là chương trình dành cho Áo sơ mi làm từ vải cotton hoặc pha cotton/vải tổng hợp.

Đồ Jeans

Kg 3

Để sấy khô vải cotton cứng bao gồm cả quần và áo khoác denim.

Dễ ủi

Chu kỳ này giúp làm giãn các sợi vải, do đó làm cho việc ủi và gấp dễ dàng hơn. Thích hợp cho một lượng nhỏ vải cotton và pha cotton ẩm hoặc khô. Không dành cho đồ ướt.

Làm mới

Một chương trình ngăn phù hợp cho việc làm mới các sợi vải và quần áo bằng không khí sạch. Không sử dụng cho đồ ướt. Có thể phù hợp với bất kỳ lượng đồ sấy nào, nhưng hiệu quả hơn khi sấy lượng nhỏ. Thời gian của chế độ này khoảng 20 phút.

Nhanh 30'

Kg 0,5

Lý tưởng cho việc sấy khô quần áo cotton được vắt ở tốc độ cao trong máy giặt

Đồ thể thao

Kg 4

Để sấy khô quần áo thể thao bằng vải tổng hợp hoặc vải cotton.

Chăn lông

Chương trình sấy khô các đồ công kênh, như chăn lông.

Vải lụa

Kg 0,5

Sấy khô nhẹ quần áo lụa.

Đồ len

Kg 1

Chương trình dùng cho việc sấy khô quần áo len. Nên lật ngược đồ sấy từ trong ra ngoài trước khi sấy. Nếu các mép dày vẫn còn ẩm, hãy để chúng khô tự nhiên.

Đồ mỏng

Kg 2

Dùng để sấy khô đồ giặt mỏng, cần xử lý nhẹ nhàng.

Vải tổng hợp

Kg 4

Để sấy khô vải tổng hợp.


***KHỐI LƯỢNG TỐI ĐA 8 Kg (Quần áo khô)**

TÙY CHỌN CHƯƠNG TRÌNH


Các nút này cho phép bạn cá nhân hóa chương trình đã chọn theo nhu cầu. Không phải tất cả các tùy chọn đều khả dụng cho tất cả các chương trình. Một số tùy chọn có thể không tương thích với các tùy chọn bạn đã thiết lập trước đó; khi đó, bạn sẽ được cảnh báo bằng còi báo và/hoặc đèn chỉ báo nhấp nháy. Nếu tùy chọn khả dụng, đèn chỉ báo tùy chọn sẽ vẫn sáng. Chương trình có thể lưu lại một số tùy chọn đã chọn trong các chu kỳ sấy trước đó.

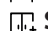
Mức sấy khô

Nhấn nút liên quan nhiều lần để đạt được mức độ ẩm còn lại khác trên quần áo. Đèn chỉ báo cho biết mức được chọn.

 **Sấy khô dễ ủi:** sấy khô đủ rất mỏng. Quần áo sẽ dễ dàng ủi hơn ngay sau khi kết thúc chu kỳ.

 **Sấy khô sẵn sàng để phơi:** mức dành cho quần áo mỏng sẵn sàng để phơi.

 **Sấy khô cất tủ:** quần áo sẵn sàng để gấp và cất gọn.

 **Sấy khô tăng cường:** dành cho quần áo cần mặc ngay sau khi sấy.

Thời gian sấy

Tùy chọn này dùng để đặt thời gian sấy theo cách thủ công. Nhấn nút tương ứng để đặt thời gian sấy cần thiết. Đèn chỉ báo trên bảng điều khiển cho biết thời gian được chọn.

Trì hoãn

Tùy chọn này dùng để trì hoãn khởi động chu kỳ. Nhấn nút tương ứng vài lần để chọn thời gian trì hoãn cần thiết. Sau khi đạt đến ngưỡng thời gian tối đa, tùy chọn này được thiết lập lại bằng cách nhấn lại nút này. Đèn chỉ báo trên bảng điều khiển cho biết thời gian được chọn. Sau khi nhấn nút "Khởi động/Tạm dừng", máy sẽ hiển thị thời gian còn lại để khởi động chu kỳ. Nếu cửa mở, hãy nhấn nút "Khởi động/Tạm dừng" sau khi đã đóng cửa.

Nhanh

Cho phép sấy nhanh hơn.

FreshCare+

Nếu đồ giặt vẫn còn bên trong lồng giặt sau khi kết thúc chu kỳ, thì vi khuẩn có thể phát triển. Tùy chọn này giúp ngăn vi khuẩn phát triển bằng cách kiểm soát nhiệt độ và xoay nhẹ lồng giặt. Tính năng này sẽ tiếp tục hoạt động trong tối đa 6 giờ sau khi kết thúc chu kỳ. Cài đặt này sẽ được lưu vào bộ nhớ của chu kỳ trước. Nếu tính năng này được sử dụng cùng với chức năng Trì Hoãn, chức năng loại bỏ nếp nhăn sẽ được thực hiện trong giai đoạn này bằng cách quay lồng giặt định kỳ.

—O Khóa phím

Tùy chọn này sẽ vô hiệu tất cả các phím điều khiển của máy, ngoại trừ nút "Bật/Tắt". Khi máy đang bật:

- để kích hoạt tùy chọn này, hãy nhấn và giữ nút này cho đến khi máy phát ra tín hiệu cho biết đã kích hoạt tùy chọn.
- để tắt tùy chọn, hãy nhấn và giữ nút này cho đến khi máy phát tín hiệu cho biết đã tắt tùy chọn.

Tùy chọn này được lưu vào bộ nhớ nếu được chọn trong lần sấy trước.

Kết thúc chu kỳ

Tùy chọn này kích hoạt còi báo kéo dài vào cuối chu kỳ. Bật tùy chọn này nếu bạn không chắc có thể nghe thấy âm báo tiêu chuẩn vào cuối chu kỳ. Tùy chọn này được lưu vào bộ nhớ nếu được chọn trong lần sấy trước.

Tắt âm

Tùy chọn này sẽ tắt tất cả âm thanh của bảng điều khiển. Chỉ âm thanh cảnh báo vẫn còn hoạt động.

- để kích hoạt tùy chọn, hãy nhấn và giữ nút này cho đến khi đèn chỉ báo bật sáng.
- để tắt tùy chọn, hãy nhấn và giữ nút này cho đến khi đèn chỉ báo tắt.

BẢO DƯỠNG VÀ BẢO TRÌ

CẢNH BÁO: rút phích điện máy sấy trong quá trình vệ sinh và bảo trì.

🔌 Đồ ngăn chứa nước sau mỗi chu kỳ (xem Hình A).

Kéo ngăn chứa nước ra khỏi máy và đổ nước vào bồn rửa hoặc cống xả phù hợp khác, sau đó lắp lại đúng cách. Không sử dụng máy sấy khi chưa lắp ngăn chứa nước vào đúng vị trí.

🌀 Vệ sinh bộ lọc cửa sau mỗi chu kỳ (xem Hình B).

Kéo bộ lọc ra và làm sạch bằng cách loại bỏ xơ vải khỏi bề mặt bộ lọc bên dưới vòi nước chảy hoặc sử dụng máy hút bụi. Để đạt hiệu suất tối ưu, hãy sấy khô bộ lọc trước khi lắp lại đúng vị trí. **Không sử dụng máy sấy khi chưa lắp lại bộ lọc vào đúng vị trí.**

Tháo bộ lọc cửa như mô tả dưới đây:

1. Mở cửa và kéo bộ lọc lên.
2. Mở bộ lọc và loại bỏ xơ vải khỏi tất cả các bộ phận. Đảm bảo lắp lại bộ lọc đúng vị trí.

📄 Vệ sinh bộ lọc đáy khi đèn chỉ báo liên quan bật sáng (xem Hình C).

Kéo bộ lọc ra và làm sạch bằng cách loại bỏ xơ vải khỏi bề mặt bộ lọc bằng cách rửa bên dưới vòi nước chảy hoặc sử dụng máy hút bụi.

Tuy nhiên, nên vệ sinh bộ lọc này sau mỗi chu kỳ để tối ưu hóa hiệu suất sấy.

Không sử dụng máy sấy khi chưa lắp lại bộ lọc vào đúng vị trí.

Tháo bộ lọc đáy như mô tả dưới đây:

1. Mở nắp đáy;
2. Nắm tay cầm và kéo bộ lọc ra.
3. Mở mặt sau của bộ lọc và loại bỏ xơ vải khỏi bề mặt bên trong của lưới lọc.
4. Vệ sinh khoang chứa bộ lọc (có thể còn nước sót lại: điều này là hoàn toàn bình thường).
5. **Hãy vệ sinh bộ phận ngưng tụ (xem Hình D) nằm phía sau bộ lọc đáy khoảng 3 tháng một lần.**
 - Hạ cần gạt nằm ở các mặt bên của bình ngưng. Kéo tay cầm để tháo bình ngưng và làm sạch bên dưới vòi nước chảy.
 - Đặt bình ngưng trở lại vị trí và nâng cần gạt lên.
6. Đóng mặt sau của bộ lọc và đặt bộ lọc trở lại bằng cách kiểm tra để đảm bảo bộ lọc đã nằm vào đúng vị trí.
7. Hạ tay cầm bộ lọc và đóng nắp đáy.
8. Đảm bảo cửa hút gió thông thoáng.

Bộ lọc là bộ phận cần thiết cho quy trình sấy. Chúng được sử dụng để thu gom xơ vải được tạo ra trong quá trình sấy. Trong trường hợp bộ lọc bị tắc, luồng không khí bên trong

máy sấy sẽ bị ảnh hưởng nghiêm trọng: thời gian sấy sẽ lâu hơn, mức tiêu thụ năng lượng sẽ tăng và máy sấy có thể bị hỏng. Nếu không thực hiện đúng cách các quy trình này, máy sấy có thể không khởi động được.

Vệ sinh máy sấy quần áo

- Có thể lau sạch các bộ phận kim loại, nhựa và cao su bên ngoài bằng khăn ẩm.
- Vệ sinh lưới cửa hút gió phía trước thường xuyên (6 tháng một lần) bằng máy hút bụi để loại bỏ xơ vải, lông hoặc cặn bụi. Ngoài ra, loại bỏ bất kỳ cặn xơ vải nào khỏi khu vực bộ lọc, bằng cách thường xuyên sử dụng máy hút bụi.
- Không sử dụng dung môi hoặc dung dịch có tính ăn mòn.

VẬN CHUYỂN VÀ XỬ LÝ

Tuyệt đối không nâng máy sấy bằng cách giữ bề mặt làm việc.

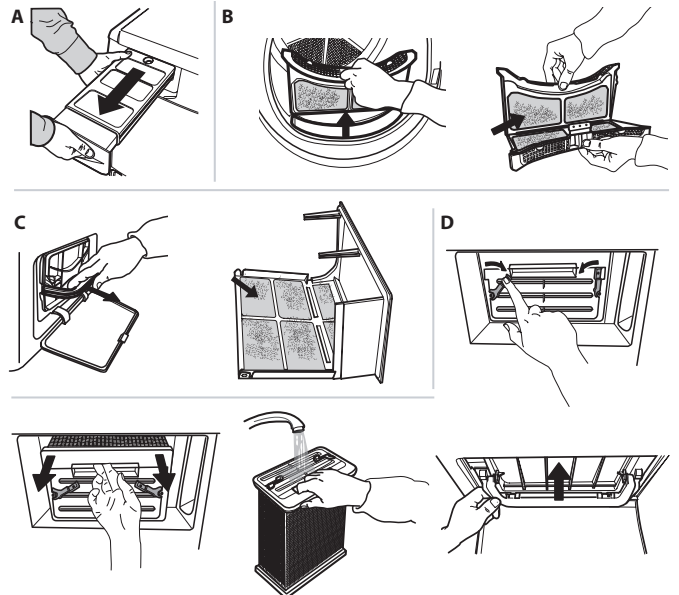
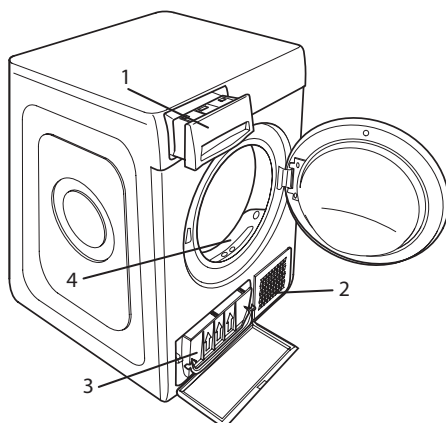
1. Rút phích điện máy sấy.
2. Xả sạch nước khỏi ngăn chứa nước.
3. Đảm bảo rằng cửa và ngăn chứa nước đã đóng hoàn toàn.
4. Nếu ống thoát nước được kết nối với hệ thống thoát nước của bạn, hãy kết nối lại ống thoát nước vào phía sau máy sấy (xem phần "Lắp đặt" trong Hướng Dẫn An Toàn).

Mức tiêu thụ điện năng			
chế độ tắt (Po) - Watt	0,50		
chế độ bật (PI) - Watt	1,00		
Chương trình	Kg	kWh	Phút
Đồ Cotton* ◻	8	4,74	130
Đồ Cotton ◻	4	2,59	80
Vải tổng hợp	4	1,84	90

*Đây là chương trình tham chiếu cho nhân năng lượng và phù hợp cho việc sấy khô quần áo cotton ướt thông thường. Đây là chương trình hiệu quả nhất về mức tiêu thụ năng lượng cho việc sấy khô quần áo cotton ướt. (cấu hình khởi động Tiêu Chuẩn/Mặc Định).

MÔ TẢ SẢN PHẨM

1. Ngăn Chứa Nước
2. Cửa Hút Gió
3. Bộ lọc đáy và bình ngưng
4. Bộ lọc cửa



Trước khi liên hệ với Trung Tâm Dịch Vụ, hãy tham khảo bảng dưới đây. Các trục trục thường ở mức nhẹ và có thể được giải quyết trong vài phút.

Trục trục	Nguyên nhân có thể	Giải pháp
Không bật được máy sấy.	Chưa cắm phích cắm vào ổ điện.	Cắm phích cắm vào ổ điện.
	Phích cắm bị lỗi.	Hãy thử cắm một thiết bị khác vào cùng một ổ điện. Không sử dụng các thiết bị điện kết nối với ổ cắm, như ổ nối hoặc dây nối dài.
	Lỗi nguồn.	Chờ đến khi nguồn điện được phục hồi và bật cầu chì thêm một lần nữa nếu cần thiết.
Máy sấy không khởi động được.	Cửa máy chưa được đóng đúng cách	Đóng cửa.
	Đã thiết lập thời gian trì hoãn khởi động chu kỳ.	Đối với các máy có chức năng này: chờ khi hết thời gian trì hoãn thiết lập hoặc tắt máy để khởi động lại. Tham khảo phần Tùy Chọn.
	Không nhấn nút Khởi Động/Tạm Dừng để khởi động chương trình.	Nhấn nút Khởi Động/Tạm Dừng.
Quần áo vẫn ướt khi kết thúc chu trình.	Chức năng Khóa Phím được kích hoạt (đối với các dòng máy được trang bị tùy chọn này).	Tham khảo phần tùy chọn và nếu có chức năng Khóa Phím, hãy tắt chức năng này. Chỉ tắt máy sẽ không thể tắt tùy chọn này.
	Lượng nhỏ.	Chương trình tự động không nhận diện được độ ẩm cuối cùng cần thiết và máy sấy sẽ hoàn thành chương trình và dừng lại. Nếu xảy ra sự cố này, chỉ cần chọn sấy thêm trong thời gian ngắn hoặc chọn tùy chọn sấy khô tăng cường, nếu có.
Thời gian sấy khô rất lâu.	Khối lượng lớn hoặc loại vải nặng hơn.	Mức độ sấy khô có thể được điều chỉnh đến mức sấy khô cụ thể theo ý muốn. Mức Sấy Khô Hơn được khuyến nghị sử dụng cho quần áo để có thể mặc ngay.
	Không thực hiện hoạt động bảo trì phù hợp.	Tham khảo phần Bảo Dưỡng và Bảo Trì và thực hiện các hoạt động được mô tả.
	Chương trình, thời gian và/hoặc mức sấy khô được thiết lập không phù hợp cho loại và lượng quần áo trong máy sấy.	Tham khảo phần chương trình và tùy chọn để tìm chương trình và tùy chọn phù hợp nhất cho loại quần áo cần sấy.
	Quần áo quá ướt.	Thực hiện chu trình giặt ở tốc độ vắt cao hơn để loại bỏ nhiều nước nhất có thể.
Chương trình không kết thúc.	Máy sấy có thể bị quá tải.	Tham khảo phần chương trình để kiểm tra công suất tối đa cho mỗi chương trình.
	Có thể đã xảy ra lỗi nguồn.	Trong trường hợp lỗi nguồn, cần nhấn nút Khởi Động/Tạm Dừng để khởi động lại chu kỳ.
Đèn sáng hoặc nhấp nháy		
Ngăn chứa nước	Ngăn chứa nước đầy.	Hãy đổ hết ngăn chứa nước. Tham khảo phần Bảo Dưỡng và Bảo Trì.
Bộ lọc cửa và	Không có lưu lượng khí cần thiết để vận hành máy.	Vệ sinh bộ lọc cửa và bộ lọc đáy và kiểm tra xem cửa hút gió có thông thoáng không. Thực hiện những thao tác này không đúng cách có thể gây hỏng hóc.
Bộ lọc đáy*	Cần vệ sinh bộ lọc đáy.	Vệ sinh bộ lọc đáy. Tham khảo phần Bảo Dưỡng và Bảo Trì.
DEMO Chu kỳ kéo dài vài phút.	Máy sấy đang ở chế độ DEMO. Đèn chỉ báo DEMO bật sáng.	Tắt chế độ DEMO. Phải thực hiện các thao tác sau theo trình tự, không ngắt quãng. Bật máy, sau đó tắt máy. Nhấn nút Khởi Động/Tạm Dừng cho đến khi nghe thấy tiếng còi báo. Bật lại máy. Đèn báo "DEMO" nhấp nháy sau đó tắt hẳn.
Xuất hiện biểu tượng cờ lê chỉ báo sự cố.	Cảm biến của máy phát hiện lỗi.	Tắt máy sấy và rút phích điện. Mở cửa ngay và lấy quần áo ra để nhiệt tản ra. Chờ khoảng 15 phút. Cắm lại máy sấy vào nguồn điện, cho quần áo vào và khởi động lại chu kỳ sấy. Nếu sự cố vẫn xảy ra, hãy liên hệ với Trung Tâm Dịch Vụ Hậu Mãi và cung cấp các chữ và số nhấp nháy trên màn hình hiển thị. Ví dụ: F3 và E2

*Lưu ý: một số model có khả năng tự làm sạch và không được trang bị bộ lọc đáy. Vui lòng tham khảo phần Bảo Dưỡng và Bảo Trì.

Liên Hệ Với Chúng Tôi

Chúng tôi ở đây để hỗ trợ bạn, trước và sau khi mua sản phẩm của chúng tôi. Vui lòng liên hệ với chúng tôi để:

- Đăng ký cho sản phẩm
- Sửa chữa và bảo hành
- Phản hồi của khách hàng
- Linh kiện và phụ kiện

Hotline chăm sóc khách hàng: 1900 63 38 39

Danh sách trung tâm bảo hành:

- Thành phố HCM: Số 6 đường số 8, phường Tân Thới Nhất, quận 12, tp. HCM
- Thành phố Hà Nội: 146 đường Thái Hà, phường Trung Liệt, quận Đống Đa, tp. Hà Nội
- Thành phố Đà Nẵng: 36 Hà Huy Tập, phường Xuân Hà, Quận Thanh Khê, tp. Đà Nẵng

Thời gian làm việc *: Từ thứ hai đến thứ sáu (8:30 -12:00 và 13:30 - 17:30)

* Không làm việc vào ngày thứ bảy, chủ nhật và ngày lễ



W11304549

11/2021