

AVA
Model: BL328

AVA



HƯỚNG DẪN SỬ DỤNG
MÁY XAY ĐA NĂNG
Model: BL328

Vui lòng đọc kỹ hướng dẫn sử dụng trước khi dùng

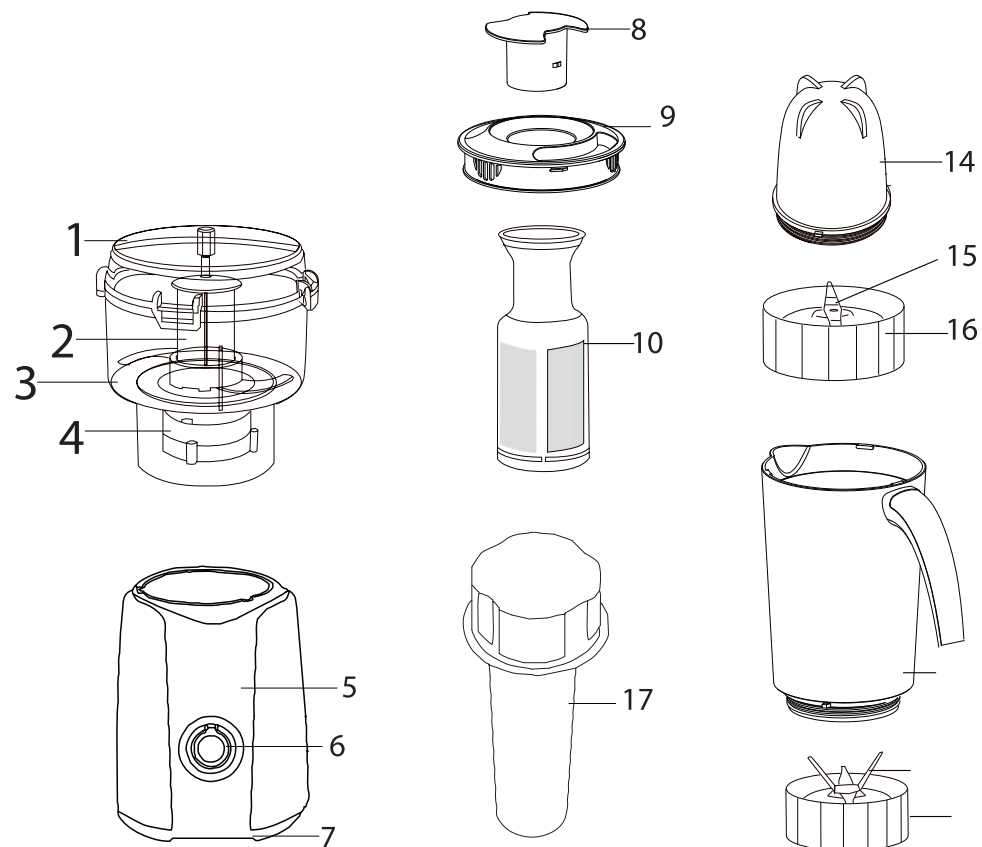
I - CÁC LƯU Ý CẦN THIẾT KHI SỬ DỤNG

Để sử dụng Máy xay sinh tố đa năng hiệu quả và an toàn, Quý khách vui lòng đọc tài liệu hướng dẫn sử dụng cẩn thận.

II - CẢNH BÁO

1. Đọc kỹ hướng dẫn sử dụng trước khi dùng.
2. Trước khi sử dụng, kiểm tra nguồn điện có thích hợp với nguồn điện ghi trên thiết bị hay không.
3. Để xa thiết bị ngoài tầm tay của trẻ em.
4. Sử dụng thiết bị theo thời gian quy định, không nên chạy quá tải hay vận hành thiết bị khi cối xay rỗng.
5. Nếu dây nguồn bị hỏng không được tự ý thay thế mà phải gửi đến nhà cung cấp hay đại lý bán hàng để thay thế nhằm tránh nguy hiểm.
6. Lưỡi dao rất sắc, cẩn thận bị đứt tay khi vệ sinh hay tháo lưỡi dao.
7. Lưỡi dao và cối xay phải gắn chặt với nhau bằng gioăng cao su, nếu không dễ dẫn đến bị rò rỉ hay làm hỏng lưỡi dao.
8. Không được sử dụng lưỡi dao trực tiếp trên máy mà không có cối xay đi kèm, cũng không được chạm vào các bộ phận đang hoạt động của máy.
9. Không được sử dụng thiết bị khi chưa lấy thiết bị ra khỏi hộp.
10. Trước khi cắm điện, đảm bảo không được để ngón tay hay bất kỳ dụng cụ khác vào trong cối xay.
11. Nhiệt độ chế biến thực phẩm không được vượt quá 60°C.
Không để máy chạy quá 1 phút liên tục, mà phải tạm ngừng đợi cho động cơ nguội rồi mới sử dụng tiếp.
12. Công suất chế biến thực phẩm không được vượt quá 1000ml.
13. Máy có chức năng bảo vệ quá nhiệt, như quá nóng trong quá trình làm việc, máy sẽ ngừng hoạt động. Sau đó, nên tắt nguồn, không sử dụng cho đến khi động cơ nguội hẳn rồi mới sử dụng tiếp.
14. Không tiếp xúc với các bộ phận chuyển động của máy để tránh bị thương.

III - CÁC BỘ PHẬN CHÍNH CỦA MÁY



1	Nắp cối xay thịt	11	Cối xay sinh tố
2	Lưỡi dao xay thịt	12	Lưỡi dao chữ thập
3	Cối xay thịt	13	Đế cối xay sinh tố
4	Bánh răng	14	Cối xay khô
5	Thân máy	15	Lưỡi dao phẳng
6	Núm Mở/Tắt	16	Đế cối xay khô
7	Đế máy	17	Thanh đẩy
8	Nắp		
9	Nắp cối xay sinh tố		
10	Lưới lọc		

IV - THÔNG SỐ KỸ THUẬT

Model: BL328
Điện áp: 220V,50Hz
Công suất: 400W

V - HƯỚNG DẪN SỬ DỤNG

* Hướng dẫn làm sữa đậu nành

- Ngâm đậu tương vào nước trong vòng 8 tiếng.
- Chèn bộ lọc xuống trung tâm của cối xay sinh tố một cách chắc chắn.
- Xoay lưỡi thập vào đáy cối xay.
- Thêm một chút nước vào cối xay sao cho ngập đậu. Đo đậu bằng nắp, và không được thêm đậu nhiều hơn 1 nắp rưỡi. Sau đó, đậy nắp cối lại.
- Cắm điện và bật công tắc. Nếu máy hoạt động thường xuyên, quá trình làm sữa đậu nành sẽ được hoàn tất chỉ trong vòng 1 phút.
- Đổ sữa đậu nành và bã còn lại trong bộ lọc ra.
- Đun sôi sữa đậu nành, sau đó có thể uống trực tiếp.

* Hướng dẫn xay thực phẩm khô

- Cho thực phẩm vào cối xay khô, đảm bảo không vượt quá 100g.
- Xoay lưỡi dao phẳng ở đáy cối xay khô và lắp cố định vào thân máy.
- Cắm điện và nhấn nút mở, máy sẽ bắt đầu xay. Thời gian hoàn tất trong vòng 30 giây.

* Hướng dẫn xay thịt

- Chèn lưỡi dao chữ "S" vào trục trong cối xay thịt, đảm bảo lắp đúng cách.
- Làm sạch thịt (thịt lợn hay thịt bò), lọc xương và tách phần cơ ra. Sau đó cắt thành miếng nhỏ theo kích thước 2cm * 2cm rồi đưa vào cối xay.

Lưu ý: lượng thực phẩm không được vượt quá 2/3 cối xay.

- Đậy nắp, sau đó xoay chiều kim đồng hồ cho chặt.
- Cố định cối xay thịt với thân máy.
- Cắm điện và nhấn công tắc mở, máy bắt đầu xay, quá trình xay sẽ hoàn tất trong vòng 1 phút. Không nên xay thịt quá lâu để đảm bảo độ tươi của thịt.
- Sau khi xay xong, rút dây điện ra, tháo cối xay ra, mở nắp và lấy thịt ra.

VI - VỆ SINH VÀ BẢO TRÌ MÁY

1. Phải rút dây điện trước khi vệ sinh máy để tránh bị điện giật.
2. Làm sạch thân máy bằng vải ướt thay vì bằng nước.
3. Không rửa các bộ phận của máy bằng máy rửa bát.
4. Lắp các bộ phận đúng để đảm bảo máy hoạt động bình thường.
5. Một số bộ phận của máy có thể thay đổi màu sắc tùy theo tần suất sử dụng.
6. Máy nên được sử dụng thường xuyên, nếu không, nên đặt máy trong môi trường khô và thông thoáng.

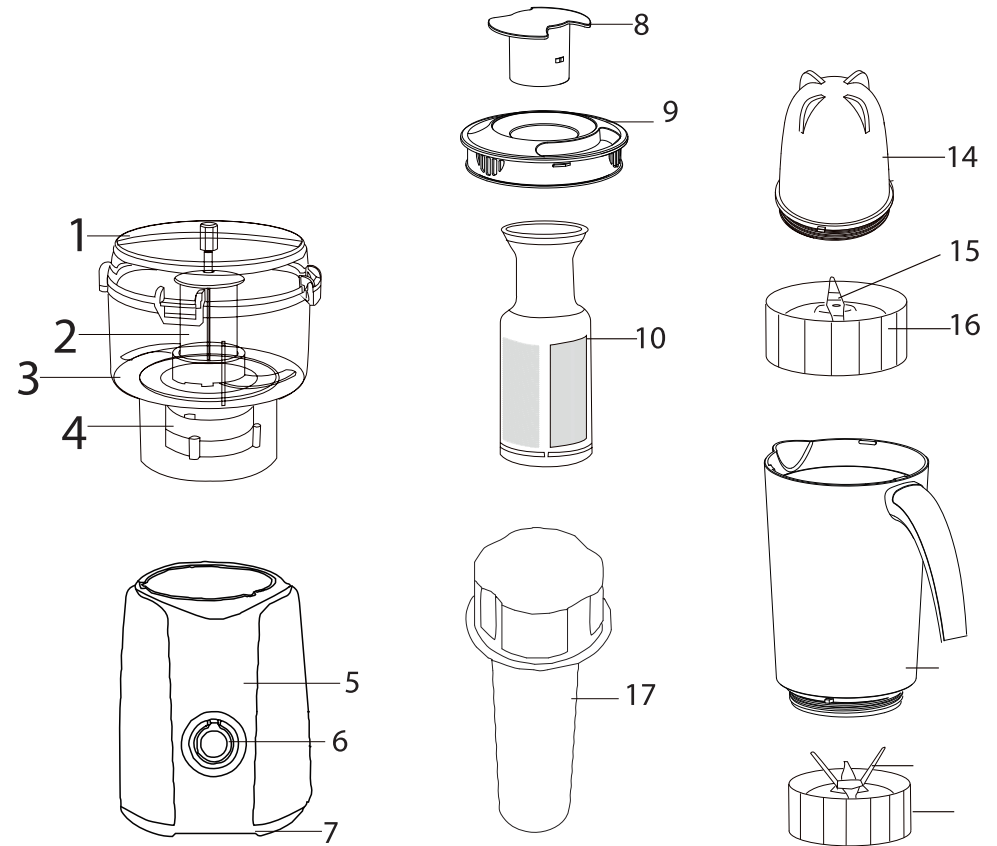
I. ESSENTIAL WRITES IN HISTORY

For the most effective and secure blender to use, please read the document to guide the use carefully.

II. ALERT

1. Read the user guide before using.
2. Before using, test will be appropriate for a power supply specified on the device.
3. To get out of the child's reach.
4. Use devices in times of regulatory, do not exceed or operate equipment when it's empty.
5. If the power failure would not be in its discretion to replace it with suppliers or vendors in order to avoid danger.
6. A very sharp knife, very careful to cut its hand with hygiene or with a blade.
7. The swing and the mill would stick together with a slingshot, if not easy to leak or break the blade.
8. Do not use a direct blade on a machine without an immigrant mill, do not touch the active parts of the machine.
9. Do not use equipment until the device is removed from the box.
10. Before plugging in, make sure no fingers or other tools go into the mill.
11. Food processing should not exceed 60 ° C. Don't let the machine go for more than a minute in a row, but it has to stop waiting for the engine to cool off and then use.
12. Food processing should not be more than 100ml.
13. The Machine has an overheating; like overheating in its operation, it shuts down. Then turn off the stabilization, not to use until the engine gets cold to use.
14. Do not interact with the motion parts of the plane to prevent injury.

III. PRINCIPLES OF THE MACHINE



- | | |
|------------------------|-------------------------|
| 1. Meat loaf | 11. Running a blender |
| 2. Steak knives | 12. Crossbow crossbow |
| 3. Meat grinder | 13. Running of the mill |
| 4. Dental | 14. Dry Mix |
| 5. Mechanical engines. | 15. Flat knife |
| 6. Snap / Off | 16. The dry mill |
| 7. Machine | 17. Push bar |
| 8. Nip | |
| 9. Grab my blender | |
| 10. Power Grid | |

IV. TECHNICAL NUMBER

Model: BL328

Voltage: 220V,50Hz

Power: 400W

V. USER GUIDE

- * The guide is a soy milk
- Soot into the water in eight hours.
- Insert the filter down to the center of the blender completely.
- Turn your tongue to the bottom of the mill.
- Add some water to fill the soy.Dig in the lid, and no more beans than one and a half.Then, put the lid on it.
- Direct hit and hit the switch.If the machine functions regularly, the process of making soy milk would be completed in one minute.
- Soy and snot milk left in the filter.
- Boil up soy milk, then drink it directly.

* ***The dried food instructions***

- Put food in a dry mill, make sure it doesn't exceed 100g.
 - Swing a flat blade at the bottom of a dry mill and install it in the trunk.
 - Hit the power button and it starts the brake.Duration complete in 30 seconds.
 - * Guidelines to meat
 - Stick an "S" on a meat grinder, make sure to put it right.
 - Clear the meat and steak, filter the bones and split the muscles.Then cut into a small sliver of two centimeters and put it in the mill.
- Note: Food quantities must not exceed 2 / 3 of the mill.
- Get the lid, then rotate the clock tight tight.
 - Fix the meat grinder with the chassis.
 - Embedded and hit the switch on, the charge starts to work, the grind closes in one minute.Shouldn't grind the meat for too long to guarantee fresh meat.
 - After you've done your wiring, unplug it, unlock it, open it, and remove the meat.

VI. (NEWSREEL STARS AND PROTECTORS)

1. Power lines must be removed before sanitation.
2. Cleanse your body with wet fabric instead of water.
3. Don't wash parts of the machine with the dishwasher.
4. Install the parts right to make sure the engine feels normal.
5. Some parts of the machine can change color according to the frequency.
6. Machine should be used more often, otherwise, should be placed in dry, open environments.