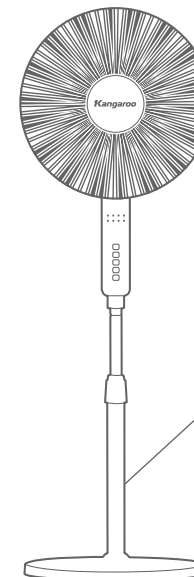


Hà Nội	Trung tâm Dịch vụ Kỹ thuật Miền Bắc	231 Trần Đại Nghĩa, P. Đồng Tâm, Q. Hai Bà Trưng
Hà Nội 1	Trung tâm Bảo hành Thái Dương Đông Anh	Do Hạ, Xã Tiến Phong, Huyện Mê Linh, TP Hà Nội
Hà Nội 2	Trung tâm Bảo hành Huy Khánh Hà Đông	Số 36 Ngô Thị Nhậm, Phường Hà Cầu, Quận Hà Đông, TP Hà Nội
Hà Nội 3	Trung tâm Bảo hành Thái Dương Chương Mỹ	A15.3 Trảng An Trên, Thị trấn Chúc Sơn, Huyện Chương Mỹ, TP Hà Nội
Bắc Ninh	Trung tâm Bảo hành Hồng Hải	Số 108, Trần Hưng Đạo, Phường Tiến An, TP Bắc Ninh, Tỉnh Bắc Ninh
Bắc Giang 1	Trung tâm Bảo hành Thanh Sâm	Dương Giáp Văn Dương, Phố Thanh Hưng, Thị Trấn Dĩnh Ngò, Tỉnh Bắc Giang
Bắc Giang 2	Trung tâm Bảo hành Hà Kiên	129 Dương Nguyên Thị Lưu, Phường Ngô Quyền, TP Bắc Giang, Bắc Giang
Hưng Yên	Trung tâm Bảo hành Bình An	Số 188 Lê Văn Lương, Phường An Tào, TP Hưng Yên, Tỉnh Hưng Yên
Hải Dương	Trung tâm Bảo hành Khánh Linh	Số 10 Vũ Khâm Lân, Phường Hải Tân, TP Hải Dương, Tỉnh Hải Dương
Hải Phòng	Trung tâm Bảo hành Gia Hưng	Số 462 Chợ Hàng, Phường Dư Hàng Kênh, Quận Lê Chân, TP Hải Phòng
Quảng Ninh 1	Trung tâm Bảo hành Duy Thăng	Tổ 2, Khu 5, Phường Hà Tu, Thành Phố Hạ Long, Tỉnh Quảng Ninh
Quảng Ninh 2	Trung tâm Bảo hành Trung Đức	Số 945, Tổ 5, Khu Lam Thạch A, Phường Cẩm Thạch, TP Cẩm Phả, Tỉnh Q.N
Quảng Ninh 3	Trung tâm Bảo hành Hồng Ngọc	Số 359 Tổ 33A Khu Cầu Sến, Phường Yên Thanh, TP Uông Bí, Quảng Ninh
Thái Bình 1	Trung tâm Bảo hành Rĩnh Long	Số 272 Phố Trần Hưng Đạo, TP Thái Bình, Tỉnh Thái Bình
Thái Bình 2	Trung tâm Bảo hành Thái Bình	Số 402 Lý Thường Kiệt, Phường Trần Lâm, TP Thái Bình, Tỉnh Thái Bình
Nam Định 1	Trung tâm Bảo hành Thanh Tùng	Số 835 Dương Diệm Biên, Xã Lộc Hoà, TP Nam Định, Tỉnh Nam Định
Nam Định 2	Trung tâm Bảo hành Thanh Đạt	Số 114 Nguyễn Bình, Phường Trần Quang Khải, TP Nam Định, Nam Định
Hà Nam	Trung tâm Bảo hành Cường Phương	Số 46 Trần Phú, Phường Quang Trung, TP Hà Nam, Tỉnh Hà Nam
Ninh Bình 1	Trung tâm Bảo hành Phú Mỹ Linh	Số 132+134 Đường 30/6 Phúc Chính 2, Phường Nam Thành, TP Ninh Bình
Ninh Bình 2	Trung tâm Bảo hành Phùng Thịnh	Số 409 Đường Hải Thượng Lãn Ông, phố Lê Lợi, Phường Văn Giang, TP N.B
Thanh Hoá 1	Trung tâm Bảo hành Mạnh Tuấn	258 Trường Thi, Phường Trường Thi, TP Thanh Hoá, Tỉnh Thanh Hoá
Thanh Hoá 2	Trung tâm Bảo hành Mạnh Phương	Lô 18 Đông Bắc Ga, Dương Đình Nghệ, Phường Đông Thọ, TP Thanh Hoá
Thanh Hoá 3	Trung tâm Bảo hành Thùy Duyên	Ki ốt 07, Đường Cù Chính Lan KP10, Phường Ngọc Trạo, TX Bỉm Sơn, T.H
Nghệ An 1	Trung tâm Bảo hành Hồng Hà	Số 171, Đường Lê Lợi, Phường Lê Lợi, TP Vinh, Tỉnh Nghệ An
Nghệ An 2	Trung tâm Bảo hành Đức Vinh	Số 7/A2 Hermann, Phường Hưng Phúc, TP Vinh Tĩnh, Tỉnh Nghệ An
Nghệ An 3	Trung tâm Bảo hành Dũng Thành An	Khối 2 Thị trấn Yên Thành, Huyện Yên Thành, Tỉnh Nghệ An
Hà Tĩnh 1	Trung tâm Bảo hành Hữu Thịnh	Số 301 Trần Phú, Phường Đức Thuận, TX Hồng Lĩnh Tỉnh Hà Tĩnh
Hà Tĩnh 2	Trung tâm Bảo hành Thái Dương Phát	Số 11 Lê Đại Hành - Phường Hưng Tri - Kỳ Anh - Tỉnh Hà Tĩnh
Hà Tĩnh 3	Trung tâm Bảo hành Hồng Hà	Số 63 Đường Trần Phú TP Hà Tĩnh - Hà Tĩnh
Hà Giang	Trung tâm Bảo hành Đại Đức	Số 02 Đường Hồng Quân, Tổ 13, Phường Nguyễn Trãi, TP Hà Giang, Hà Giang
Cao Bằng	Trung tâm Bảo hành Chiến Khu	Số 04, Tổ 30, Phường Hợp Giang, TP Cao Bằng, Tỉnh Cao Bằng
Bắc Kạn	Trung tâm Bảo hành Đức Hữu	Số 43 Tổ 10, Phung Chi Kiên, TP Bắc Kạn, Tỉnh Bắc Kạn
Lạng Sơn	Trung tâm Bảo hành Hà Anh	Số 344 Đường Bà Triệu, Phường Đông Kinh, TP Lạng Sơn, Tỉnh Lạng Sơn
Tuyên Quang	Trung tâm Bảo hành Thành Tuyên	Số 411 Đường Quang Trung, Tổ 27, Phường Phan Thiết, TP Tuyên Quang
Thái Nguyên 1	Trung tâm Bảo hành Điện Máy Thái Nguyên	Số 244/1 Đường Bắc Kạn, Phường Hoàng Văn Thụ, TP Thái Nguyên
Thái Nguyên 2	Trung tâm Bảo hành Sao Việt	Số 68A Đường CMT8, tổ 6 P. Phan Đình Phùng, TP Thái Nguyên
Sơn La	Trung tâm Bảo hành Lâm Dũng	Số 229B Đường Trần Đăng Ninh, Tổ 8 Phường Quyết Tâm, TP Sơn La
Điện Biên	Trung tâm Bảo hành Quang Dũng	Số 337 Tổ 23 Phường Tân Thành, TP Điện Biên Phủ, Tỉnh Điện Biên
Hòa Bình	Trung tâm Bảo hành Dũng Linh	Số 117 Hoàng Văn Thụ Tổ 2, Phường Thịnh Lang, TP Hòa Bình, Hòa Bình
Lai Châu	Trung tâm Bảo hành Việt Nguyên	Tổ 8 Phường Quyết Tiến, TP Lai Châu, Tỉnh Lai Châu
Lào Cai	Trung tâm Bảo hành Văn Nam	Số 96 Đường Lê Lai, Phường Kim Tân, TP Lào Cai, Tỉnh Lào Cai
Yên Bái	Trung tâm Bảo hành Mạnh Sư	SN 52 Đường Trần Hưng Đạo, Phường Hồng Hà, TP Yên Bái, Tỉnh Yên Bái

## HƯỚNG DẪN SỬ DỤNG QUẠT ĐỨNG

スタンドファン

STAND FAN  
USER MANUAL



MODEL: **KG725**

## ĐĂNG KÝ BẢO HÀNH ĐIỆN TỬ

(\*Chi tiết vui lòng xem mặt sau)

**Cách 1**

Quét QR CODE hoặc  
truy cập website



**Cách 2**

Soạn tin nhắn gửi **8088**  
theo cú pháp dưới đây

SERIAL STICKER



## Quy chế bảo hành:

### I. Thời hạn bảo hành

Thời hạn bảo hành được xác nhận dựa vào thông tin được đăng ký bảo hành điện tử.

### II. Điều kiện được bảo hành

1. Sản phẩm phải được đăng ký bảo hành điện tử.
2. Sản phẩm chính hãng Công Ty Cổ Phần Liên Doanh Kangaroo Quốc Tế.
3. Tem niêm phong (tem vỡ) còn nguyên dạng, không rách rời.
4. Kiểu máy (Model), số máy (Serial No) dán trên sản phẩm phải trùng với thông tin đăng ký bảo hành điện tử.
5. Các hư hỏng do lỗi sản xuất.

Lưu ý:

- Quý khách vui lòng đăng ký bảo hành theo hướng dẫn ở mặt trước để đảm bảo quyền lợi. Nếu là Đại lý vui lòng đăng ký tài khoản tại website <https://baohanhdientu.kangaroo.vn/dang-ky>. Sau đó đăng ký bảo hành điện tử trực tiếp trên website hoặc soạn tin nhắn theo cú pháp: **KG <dấu cách> DL <dấu cách> SERIAL <dấu cách> Số điện thoại khách hàng Gửi 8088**

- Trong trường hợp sản phẩm chưa đăng ký bảo hành điện tử thì thời hạn bảo hành được tính từ ngày sản xuất hoặc được tính từ ngày mua hàng tùy thuộc theo điều kiện nào đến trước, căn cứ theo ngày sản xuất trên hệ thống của Kangaroo hoặc hóa đơn GTGT hoặc hóa đơn bán hàng trực tiếp do cơ quan thuế phát hành.

- Mọi thông tin chi tiết quý khách vui lòng liên hệ tổng đài qua số hotline **1900555566** hoặc truy cập website <https://baohanhdientu.kangaroo.vn>

### Cảm ơn Quý vị đã sử dụng sản phẩm của tập đoàn Kangaroo

Vui lòng đọc kỹ hướng dẫn lắp đặt và vận hành sản phẩm trong cuốn sách này. Giữ lại sách hướng dẫn sử dụng để thuận tiện cho những lúc cần tham khảo về sau. Khách hàng tự chịu trách nhiệm về những thiệt hại, tổn thất về người hay vật chất phát sinh trực tiếp hoặc gián tiếp từ việc lắp đặt hoặc bảo trì theo định kỳ và/hoặc sử dụng sản phẩm không đúng cách, không tuân thủ đầy đủ các quy định trong bản sách hướng dẫn sử dụng này.

### Dear value Customer,

Thank you very much for using Kangaroo product.

Please read the Instruction Manual carefully before using the product to ensure that you obtain the best possible results and safety. Keep the Manual for future reference. Kangaroo is not liable for any losses damages arising from incorrect installation or use of the product.



**THIẾT BỊ GIA DỤNG**  
HOME APPLIANCES



**THIẾT BỊ NHÀ BẾP**  
KITCHEN APPLIANCES



**VẬT LIỆU XÂY DỰNG**  
BUILDING MATERIALS



**DIỆN LẠNH**  
FREEZER

## MỤC LỤC/ CONTENTS

---

CẢNH BÁO AN TOÀN VÀ SỬ DỤNG	02
THÔNG SỐ KỸ THUẬT	03
CẤU TẠO SẢN PHẨM	03
QUY TẮC VẬN HÀNH AN TOÀN	04
VỆ SINH VÀ BẢO QUẢN	05
SAFETY WARNINGS AND PRECAUTIONS	06
FUNCTIONS	07
NAMES OF PARTS	07
RULE FOR SAFE OPERATION	08
PRODUCT INSTALLATION AND USE	09
CLEANING AND MAINTENANCE	10
WARRANTY	11

## CẢNH BÁO AN TOÀN VÀ SỬ DỤNG

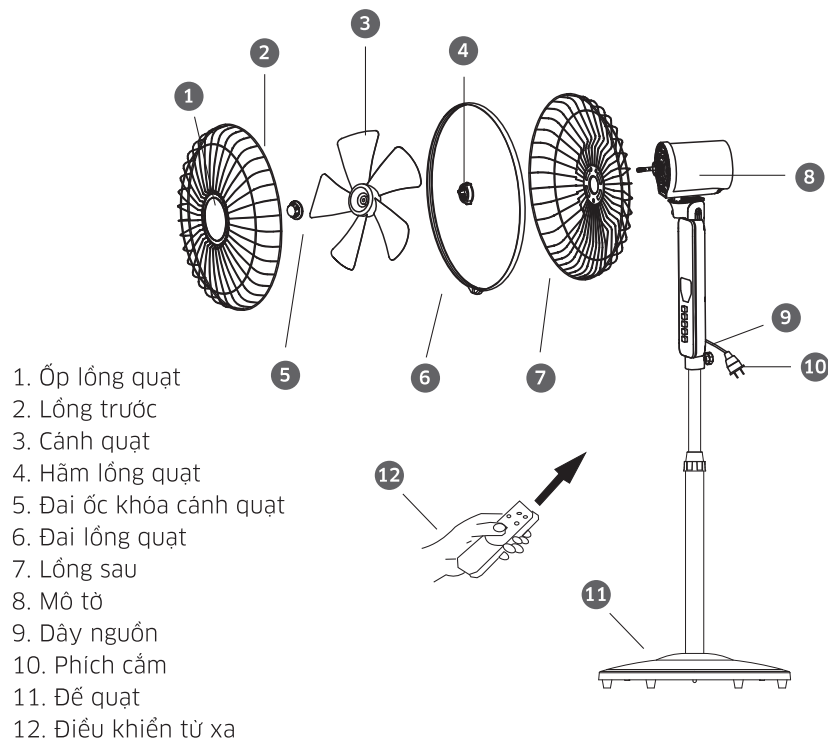
---

1. Chỉ sử dụng thiết bị ở trong nhà.
2. Chỉ sử dụng với nguồn điện được kiểm tra và đảm bảo tiêu chuẩn.
3. Để đảm bảo an toàn, khách hàng cần liên hệ với Trung tâm bảo hành Kangaroo hoặc các đại lý phân phối ủy quyền trong trường hợp cần bảo hành, sửa chữa như: hỏng dây nguồn, hoặc thay thế linh kiện khác
4. Thiết bị có thể sử dụng cho trẻ em từ 8 tuổi trở lên và những người bị suy giảm khả năng thể chất phải được sự giám sát của người lớn. Trẻ em không được đùa nghịch với thiết bị
5. Vui lòng tắt nguồn và rút phích cắm của thiết bị trước khi vệ sinh hoặc bảo dưỡng.
6. Không sử dụng trong các môi trường sau:
  - Nơi ẩm ướt (nhà tắm, nhà kho...);
  - Nơi thường xuyên tiếp xúc với nắng mưa;
  - Nơi có hóa chất ăn mòn hay gây nổ...;
  - Môi trường có nhiệt độ khắc nghiệt vượt quá giới hạn sử dụng.
7. Không chèn vật lạ vào lồng quạt trước và lồng quạt sau khi quạt đang quay để tránh tai nạn có thể xảy ra.
8. Không để trẻ em chạm vào quạt.
9. Tránh các tác động va chạm bên ngoài vào quạt.
10. Rút phích cắm khi không sử dụng thiết bị trong thời gian dài.
11. Không được ngâm nuốt pin: nguy cơ bỏng do hóa chất.

## THÔNG SỐ KỸ THUẬT

MODEL	ĐIỆN ÁP	CÔNG SUẤT
KG725	220-240V/50HZ	55W

## CẤU TẠO SẢN PHẨM



## QUY TẮC VẬN HÀNH AN TOÀN

- 1) Không đưa ngón tay, bút chì hoặc bất kỳ vật dụng nào khác qua lồng quạt khi thiết bị đang hoạt động
- 2) Ngắt nguồn điện quạt trước khi di chuyển.
- 3) Ngắt nguồn điện quạt trước khi tháo các bộ phận bảo vệ để vệ sinh quạt.
- 4) Đảm bảo quạt được đặt trên bề mặt bằng phẳng ổn định để tránh bị lật, nghiêng ngã.

### CÁCH LẮP RÁP

- 1) Gắn ống đỡ chân vào đế quạt bằng các vít đi kèm.
- 2) Rút ống nối dài đến độ cao cần sử dụng sau đó vận chặt đai ốc khóa ống.
- 3) Tháo đai ốc lồng quạt phía sau Sau đó gắn lồng sau vào thân quạt và siết chặt đai ốc khóa.
- 4) Gắn cánh quạt vào trục động cơ và siết chặt đai ốc khóa cánh quạt.
- 5) Gắn lồng quạt trước với lồng quạt phía sau bằng đai lồng quạt và vận chặt vít trên đai lồng

### CÁCH VẬN HÀNH

- **ON/OFF:** Tắt / Bật quạt
- **SPEED:** Khi quạt đang hoạt động, nhấn nút này để chọn tốc độ gió, dao động từ 1 đến 3.
- **OSC:** Chức năng đảo gió theo hướng ngang
- **MODE:** Nhấn nút này để lựa chọn chế độ quạt: Bình thường, tự nhiên và ban đêm.
- **TIMER:** Hẹn thời gian tắt quạt ( từ 0.5 đến 7.5 giờ)

### ĐIỀU KHIỂN TỪ XA:

Điều khiển từ xa có thể cho phép điều khiển các chức năng như các nút điều khiển trên máy. Khi điều khiển cần hướng điều khiển về phía màn hình hiển thị với khoảng cách không quá 6m.

Chú ý: Nếu không sử dụng quạt trong thời gian dài nên tháo pin ra khỏi điều khiển.

## VỆ SINH VÀ BẢO QUẢN

---

- Khi có nhiều bụi bẩn bám vào lồng và cánh quạt sẽ ảnh hưởng tới hiệu quả làm mát của quạt, vì vậy khuyến nghị vệ sinh thiết bị mỗi tháng 1 lần.

1. Tắt nguồn và rút phích cắm khỏi thiết bị trước khi vệ sinh để tránh sốc điện hoặc các va đập làm hỏng thiết bị.

2. Sử dụng vải mềm và bàn chải cùng với chất tẩy rửa thông thường để vệ sinh. Không sử dụng hóa chất tẩy rửa hoặc dung môi ăn mòn.

### **Bảo quản:**

1. Khi không sử dụng thiết bị trong thời gian dài, rút phích cắm và bọc thiết bị để tránh bụi.

2. Bảo quản thiết bị ở nơi khô ráo và thoáng gió.

## SAFETY WARNINGS AND PRECAUTIONS

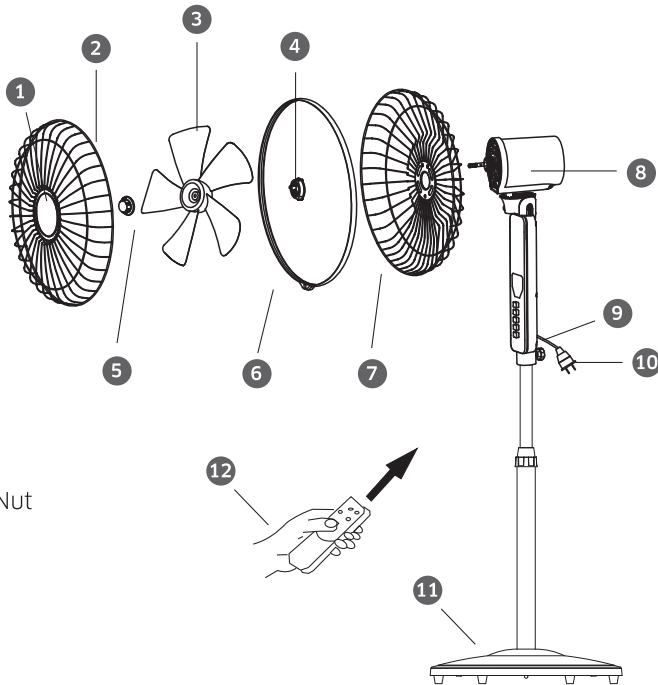
---

1. This product is for indoor use only.
2. Only use a qualified power outlet that has been checked and meets the requirements. Please confirm the voltage when the device is relocated.
3. This appliance is not intended for use by persons (including children) with reduced physical, sensory or mental capabilities, or lack of experience and knowledge, unless they have been given supervision concerning use of the appliance by a person responsible for their safety. Children should be supervised to ensure that they do not play with the appliance.
4. This appliance can be used by children aged from 8 years and above and persons with reduced physical, sensory or mental capabilities or lack of experience and knowledge if they have been given supervision concerning use of the appliance in a safe way and understand the hazards involved. Cleaning and maintenance shall not be made by children unless they are supervised by a person responsible for their safety.
5. If the power cord is damaged, it must be replaced by the manufacturer, its service agent or similarly qualified persons in order to avoid a hazard.
6. Please turn off and unplug the appliance before cleaning or maintenance.
7. Do not use the fan in the following special environments:
  - Humid places (bathroom, basement, etc.);
  - Places susceptible to sun and rain;
  - Places where corrosive and explosive gases (dust, steam) exist;
  - Environment with extreme temperature exceeding the use limit.
8. Do not insert any objects into the front and back grille during use to in order avoid safety accidents.
9. Do not let children touch the fan.
10. Avoid external impact on the fan and do not operate with excessive force.
11. Cut off the power supply and unplug the power cord when it is not in use for a long time.
12. Do not ingest battery, Chemical Burn Hazard;

## FUNCTIONS

MODEL	RATED VOLTAGE	POWER
KG725	220-240V/50HZ	55W

## NAMES OF PARTS



1. Cover
2. Front Guard
3. Fan Blade
4. Plastic Nut
5. Blade Locking Nut
6. Guard Hoop
7. Rear Guard
8. Motor Housing
9. Power Cord
10. Plug
11. Stand
12. Remote Control

## RULE FOR SAFE OPERATION

1. Never insert finger, pencils or any other item through the fan guard when the unit is running.
2. Disconnect the fan before moving it.
3. Disconnect the fan before removing fan guards for cleaning.
4. Make sure the fan unit is placed on a stable surface to avoid overturning.

### HOW TO ASSEMBLE

**WARNING:** Please unplug the fan before installing to the wall and the grid, and please install the fan impeller and grid completely (details as graph) before using.

1. Attach the stand pipe to the fan base with the attached screws.
2. Pull out the extension pipe to required height and fasten the pipe locking nut tightly.
3. Remove the blade locking nut, the rear guard locking nut. Then attach the rear guard to the head by tightening the locking nut firmly.
4. Attach the fan blade to motor shaft and tighten the blade locking nut firmly.
5. Mount the front guard to rear guard with plastic hoop and tighten the screw on the hoop firmly.

## PRODUCT INSTALLATION AND USE

---

- **ON/OFF button:** press this button to start fan or stop fan.
- **SPEED button:** When the fan is working, press this button to choose the wind speed, ranging from 3 speeds in total. The relevant light will light up accordingly as indication.
- **OSC button:** When the fan is on, press this button, the fan will get into swing, when no need swing, press this button again, the fan will stop swing
- **MODE button:** it is used for three special setting: sleep, normal, nature
- **TIMER button:** it is used for time setting of the fan. The time settings range from 0.5 to 7.5 hours

**REMOTE CONTROL:** the remote control enables you to control all the same function as the control panel from a distance of up to 6 metres. The remote control should be pointed towards the receiver on the front of the fan.

**ATTENTION:** if not in use for a prolonged period no batteries should be removed

## CLEANING AND MAINTENANCE

---

Before cleaning and maintenance, unplug the power cord.

- If there is too much foreign matter or dust attached to the air outlet of the front grille and fan blades, it will affect the air outlet effect, so it is recommended to clean at least once every other month.

1. Turn off the power and unplug the power plug (be sure to unplug the power cord before cleaning the body, or else there may be electric shock or mechanical damage).
2. For cleaning, use ordinary detergent and soft brush. Do not use chemical agents.

### Body surface cleaning

1. To clean the surface, wipe it with a damp cloth. It is strictly forbidden to rinse with water directly.
2. Do not use corrosive detergents or solvents for cleaning.
3. Be sure to turn off the power and unplug the power cord before cleaning, or else there is a possibility of electric shock.

### Product storage:

1. When the product is not used for a long time, pull out the power plug and pack the main unit to prevent dust from entering.
2. Store the fan in a dry and ventilated place after packaging.

# WARRANTY

**KANGAROO STAND FAN** is produced under strict quality control protocols by the technical team from Kangaroo. As a leading household appliance manufacturer in Vietnam, we commit to providing highest quality products and best customer service to our customers. During warranty period, all malfunctions and defectives caused by manufacturer shall be serviced free-of-charge in a timely manner.

## 1. The warranty period is 12 months:

This product is entitled to a warranty period of 12 months  
Applied to technical problems caused by failures of manufacturer

## 2. You will be charged for repairing services in the following situations:

- Damages caused by wrong use or carelessness of users.
- Product was used with voltage different from rated one.
- Warranty period expired
- Disaster or fire
- No record of warranty online activation or in the lack of invoices
- Warranty sticker is damaged

All the contents in this **USER MANUAL** have been subjected to careful check. For any mistake and omission in printing or misunderstanding of the contents, the company keeps the right of explanations. Additionally, any technical improvement will be shown in the revised manual without notice. The product appearance and color in this user manual is just for your reference.

Đà Nẵng	Trung tâm Dịch vụ Kỹ thuật Miền Trung	Số 573 Đường Điện Biên Phủ, Quận Thanh Khê, TP Đà Nẵng
Quảng Bình 1	Trung tâm Bảo hành Trần Anh	60 Phan Đình Phùng, TP Đồng Hới, Tỉnh Quảng Bình
Quảng Bình 2	Trung tâm Bảo hành Thanh Hiếu	Thị trấn Ba Đồn, Huyện Quảng Trạch, Tỉnh Quảng Bình
Quảng Trị	Trung tâm Bảo hành Bảo Bảo Thiên	Số 32 Nguyễn Trãi, Phường 1, TP Đông Hà, Tỉnh Quảng Trị
Huế	Trung tâm Bảo hành Phạm Văn	Số 108, Trần Hưng Đạo, Phường Tiên An, TP Bắc Ninh, Tỉnh Bắc Ninh
Quảng Ngãi	Trung tâm Bảo hành Hùng Phát	Số 203 Lê Thành Tôn, Phường Nghĩa Chánh, TP Quảng Ngãi, Tỉnh Quảng Ngãi
Bình Định 1	Trung tâm Bảo hành Thanh Bình	Số 68 đường Lý Tự Trọng, Phường Lê Lợi, TP Quy Nhơn, Tỉnh Bình Định
Bình Định 2	Trung tâm Bảo hành Phước Thành	Số 17 Nguyễn Trãi, Phường Lê Lợi, TP Quy Nhơn, Tỉnh Bình Định
Phù Yên 1	Trung tâm Bảo hành Long Vũ	Lô 19A Trần Phú, Phường 9, TP Tuy Hòa, Tỉnh Phú Yên
Phù Yên 2	Trung tâm Bảo hành Gói Dương	45A Trần Quý Cáp, Phường 3, TP Tuy Hòa, Phú Yên.
Khánh Hòa 1	Trung tâm Bảo hành Thái Hòa	252 Phạm Văn Đồng, Thuận Phát, Phường Cam Thuận, TP Cam Ranh, Khánh Hòa
Khánh Hòa 2	Trung tâm Bảo hành Hoàng Minh	Số 02 Bà Triệu, Phường Phương Sài, TP Nha Trang, Tỉnh Khánh Hòa
Kon Tum	Trung tâm Bảo hành Lâm Sơn	Số 284 Trần Phú, Phường Thống Nhất, TP Kon Tum, Tỉnh Kon Tum
Gia Lai	Trung tâm Bảo hành Hùng Dũng	Số 33 Nguyễn Trường Tộ, Phường Diên Hồng, TP Plei Ku, Tỉnh Gia Lai
Đắk Lắk	Trung tâm Bảo hành Phong Thành	Số 5A Nguyễn Khuyến, Phường Tân Lợi, TP Buôn Mê Thuộc, Tỉnh Đắk Lắk
Đắk Nông	Trung tâm Bảo hành Phong Thành	Tổ 6 Phường Nghĩa Phú, TX Gia Nghĩa, Tỉnh Đắk Nông
Lâm Đồng 1	Trung tâm Bảo hành Duy Phương	Số 18 Phạm Hồng Thái, Phường 10, TP Đà Lạt, Tỉnh Lâm Đồng
Lâm Đồng 2	Trung tâm Bảo hành Tân Lực	Số 45 Lam Sơn, Phường Lộc Sơn, TP Bảo Lộc, Tỉnh Lâm Đồng
Hồ Chí Minh	Trung tâm Dịch vụ Kỹ thuật Miền Nam	Số 16/10 Hoàng Việt, Phường 4, Quận Tân Bình, TP Hồ Chí Minh
Hồ Chí Minh 1	Trung tâm Bảo hành Tân Phát	Số 237 Quang Trung, Phường 10, Quận Gò Vấp, TP Hồ Chí Minh
Hồ Chí Minh 2	Trung tâm Bảo hành Hồng Quang	Số 23B Đường 66, Khu dân cư Tân Quý Đông, Phường Tân Phong, Quận 7, HCM
Hồ Chí Minh 3	Trung tâm Bảo hành Zunik	217/11/55 Bui Đình Túy, Phường 24, Quận Bình Thạnh, TP Hồ Chí Minh
Hồ Chí Minh 4	Trung tâm Bảo hành Lộc Phát	173/44/15/17 An Dương Vương, Phường An Lạc, Quận Bình Tân, TP Hồ Chí Minh
Hồ Chí Minh 5	Trung tâm Bảo hành Kiến Hoa	Số 157 Nguyễn Duy Trinh, Phường Bình Trưng Tây, Quận 2, TP Hồ Chí Minh
Hồ Chí Minh 6	Trung tâm Bảo hành Hoàng Phát	Số 1287/10 Phạm Thế Hiển, Phường 5, Quận 8, TP Hồ Chí Minh
Ninh Thuận	Trung tâm Bảo hành Nguyễn Phát	Số 26 Ngô Gia Tự, Phường Thanh Sơn, TP Phan Rang Tháp Chàm, Tỉnh Ninh Thuận
Bình Phước 1	Trung tâm Bảo hành Linh Bình Phước	Số 46-47 Khu phố 2, Phường Phước Bình, TX Phước Long, Tỉnh Bình Phước
Bình Phước 2	Trung tâm Bảo hành Thanh Ngân	Số 338 Nguyễn Huệ, Phường Thịnh, TX Bình Long, Bình Phước
Bình Phước 3	Trung tâm Bảo hành Minh Nhật Phát	Tổ 3, khu phố Tân Trà, Phường Tân Xuân, TX Đồng Xoài, Tỉnh Bình Phước
Tây Ninh	Trung tâm Bảo hành Thiện Chi	Số 41 Cơ Thành Vệ, Khu phố Hiệp Lễ, Phường Hiệp Ninh, TP Tây Ninh, Tây Ninh
Bình Dương	Trung tâm Bảo hành Hùng Dũng 24h	Số 272E/2 Khu Phố 1B, Phường An Phú, TX Thuận An, Tỉnh Bình Dương
Đóng Nai 1	Trung tâm Bảo hành Minh Tiến	Số 706 Ấp Tân Hạnh, Xã Xuân Bảo, Huyện Cẩm Mỹ, Tỉnh Đồng Nai
Đóng Nai 2	Trung tâm Bảo hành Hưng Phát	Số 79 Trần Phú, Phường Xuân An, TX Long Khánh, Tỉnh Đồng Nai
Đóng Nai 3	Trung tâm Bảo hành Trần Quốc Tuấn	Số 18/37 Huỳnh Văn Nghệ, Phường Bửu Long, TP Biên Hòa, Tỉnh Đồng Nai
Đóng Nai 4	Trung tâm Bảo hành Tiến Đạt	174 đường 2/9, khu phố 5, TT Trảng Bom tỉnh Đồng Nai
Bình Thuận	Trung tâm Bảo hành Quang Duyên	Số 491 Thủ Khoa Huân, Phường Thanh Hải, TP Phan Thiết, Tỉnh Bình Thuận
Bà Rịa - VT	Trung tâm Bảo hành Trung Kiên	Số 75/7 Trần Xuân Độ, Phường Thăng Nhi, TP Vũng Tàu, Tỉnh Bà Rịa Vũng Tàu
Bình Dương	Trung tâm Bảo hành Service Now	316 Đường Ông Nước, Khu phố Đông Tác, Phường Tân Đông Hiệp, Dĩ An, BD
Long An 1	Trung tâm Bảo hành Minh Dũng PT	Số 27 Quốc lộ 1A, Phường 5, TP Tân An, Tỉnh Long An
Long An 2	Trung tâm Bảo hành Thọ Dũng	Ấp Mối 2, Xã Mỹ Hạnh Nam, Huyện Đức Hòa, Tỉnh Long An
Long An 3	TTBH Nguyễn Hoàng Nhật Trường	Số 63 Hùng Vương, Phường 2, TP Tân An, Tỉnh Long An
Đóng Tháp	Trung tâm Bảo hành Thế Ngọc	Số 162 Đường 848 Khóm Tân An, Phường An Hòa, TP Sa Đéc, Tỉnh Đồng Tháp
An Giang 1	Trung tâm Bảo hành Thao Phát	Số 107 Nguyễn Huệ B, Phường Mỹ Long, TP Long Xuyên, Tỉnh An Giang
An Giang 2	Trung tâm Bảo hành Lê Tấn Bửu	Số 90 Đường Muong Thủy, Khóm Châu Long 1, Phường Vĩnh Mỹ, TP Châu Đốc, AG
Tiền Giang	Trung tâm Bảo hành Tân Thành Phát	268/2, tổ 3, ấp Tân Phong, xã Tân Lý Tây, huyện Châu Thành, tỉnh Tiền Giang
Vĩnh Long	Trung tâm Bảo hành Tuyền Nguyễn	Số 219A Trần Đại Nghĩa, Phường 4, TP Vĩnh Long, Tỉnh Vĩnh Long
Bến Tre	Trung tâm Bảo hành Thế Gạt	682A ấp Nhơn nghĩa xã Nhơn Thành, thành phố Bến Tre, tỉnh Bến Tre
Kiên Giang	Trung tâm Bảo hành Minh Tùng	Số 25 Lê Thị Hồng Gấm, Phường Vĩnh Thành, TP Rạch Giá, Tỉnh Kiên Giang
Cần Thơ	Trung tâm Bảo hành Bùi Quốc Anh	Số 80 Đường Phan Huy Chú, An Khánh, Ninh Kiều, Cần Thơ
Trà Vinh	Trung tâm Bảo hành Huỳnh Vĩnh Cường	Phường 1, Thành phố Trà Vinh, Tỉnh Trà Vinh
Sóc Trăng	Trung tâm Bảo hành Hoàng Huy	Số 130 Trương Công Định, Phường 2, TP Sóc Trăng, Tỉnh Sóc Trăng
Bạc Liêu	Trung tâm Bảo hành Uy Vũ	Số 1A/5 Trần Huỳnh, Khóm 5, Phường 7, TP Bạc Liêu, Tỉnh Bạc Liêu
Cà Mau	Trung tâm Bảo hành Thành Công	149D, đường Nguyễn Đình Chiểu, Phường 8, TP Cà Mau
Hậu Giang	Trung tâm Bảo hành Cơ Điện Lạnh SG	Số 229 Trần Hưng Đạo, KV3, Phường 5, TP Vị Thanh, Tỉnh Hậu Giang