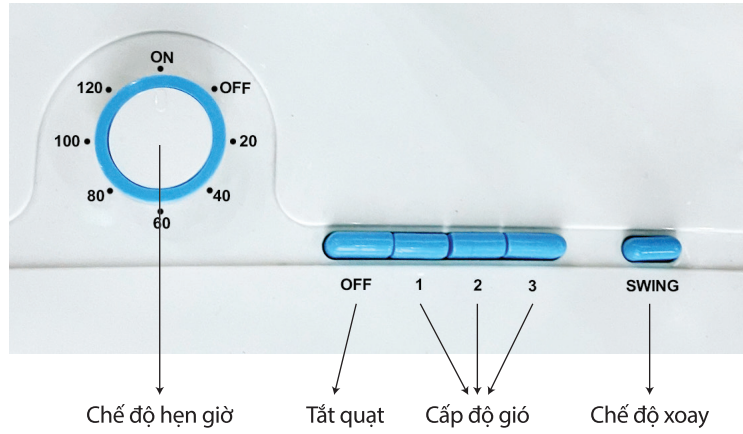


## HƯỚNG DẪN SỬ DỤNG BẢNG ĐIỀU KHIỂN



## BẢO TRÌ

1. Khi quạt hoạt động sau một thời gian có thể khiến một số kết nối bị lỏng lẻo. Khi có âm thanh lạ đó là dấu hiệu cho thấy các kết nối bị lỏng. Kiểm tra các kết nối định kỳ trong vòng 1 năm và siết lại tất cả các ốc vít nếu cần.
2. Làm sạch quạt định kỳ: Nên chỉ sử dụng vải mềm để làm sạch quạt.
3. Đảm bảo đã ngắt nguồn điện cho quạt trước khi thực hiện bất kỳ việc sửa chữa nào.

HOTLINE: 1800 6292 ( Miễn phí )

www.ac-electric.com.vn



## HƯỚNG DẪN SỬ DỤNG QUẠT LỬNG ALF02A145



Cảm ơn bạn đã sử dụng sản phẩm của chúng tôi.  
Xin vui lòng đọc kỹ Hướng dẫn sử dụng trước khi dùng.

www.ac-electric.com.vn

## THÔNG SỐ KỸ THUẬT

Công suất động cơ	<b>50 W</b>
Loại động cơ	<b>AC, bạc thau</b>
Điện áp hoạt động	<b>220 V ~ 50 Hz</b>
Độ ồn	<b>&lt; 60 dB</b>
Số cánh	<b>5 cánh</b>
Đường kính cánh	<b>355 mm</b>
Cấp độ gió	<b>3 cấp</b>
Chế độ quạt	<b>Bình thường</b>
Thời gian hẹn giờ	<b>3 giờ</b>
Vật liệu cánh	<b>Nhựa ABS</b>
Loại điều khiển	<b>Phím nhấn</b>
Khối lượng sp	<b>2.7 Kg</b>

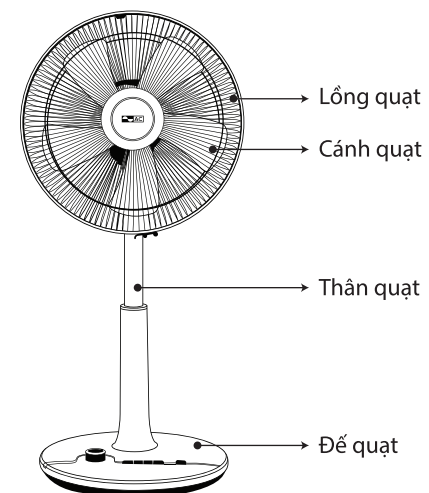
## THÔNG TIN CẢNH BÁO

- Sản phẩm sử dụng trong nhà.
- Trẻ em không được chơi đùa cùng thiết bị. Trẻ em không được làm sạch và bảo trì quạt mà không có sự giám sát của người lớn.
- Để bảo vệ chống điện giật, không được sử dụng nơi ẩm ướt và những nơi dễ xảy ra cháy nổ.
- Không tự ý tháo rời để sửa chữa.
- Không để quạt nơi gần màn cửa vì sẽ dễ gây sự cố.
- Rút điện trước khi lắp đặt hoặc vệ sinh.



www.ac-electric.com.vn

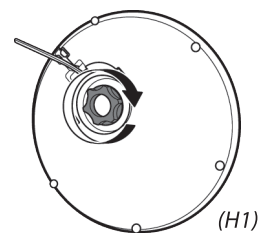
## CẤU TẠO SẢN PHẨM



## HƯỚNG DẪN LẮP ĐẶT

### Bước 1:

Vặn vòng cố định thân quạt và đế, sao cho thân và đế chắc chắn với nhau. (H1)



### Bước 2:

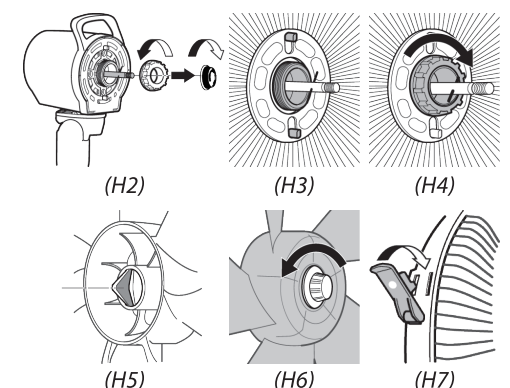
• Mở vòng cố định lồng cánh gắn sẵn trên quạt. (H2)

• Lắp lồng quạt sau vào và cố định bởi vòng xoay cố định. (H3-H4)

• Lắp cánh vào trục động cơ sao cho rãnh của cánh quạt khớp với thanh chặn trên trục motor. (H5)

• Cố định cánh bằng nút xoay. Lắp lồng trước vào lồng sau và cố định bởi vòng bao quạt. (H6)

• Sau đó khóa vòng bao bởi nút gạt nhựa bên dưới vòng bao. (H7)



www.ac-electric.com.vn