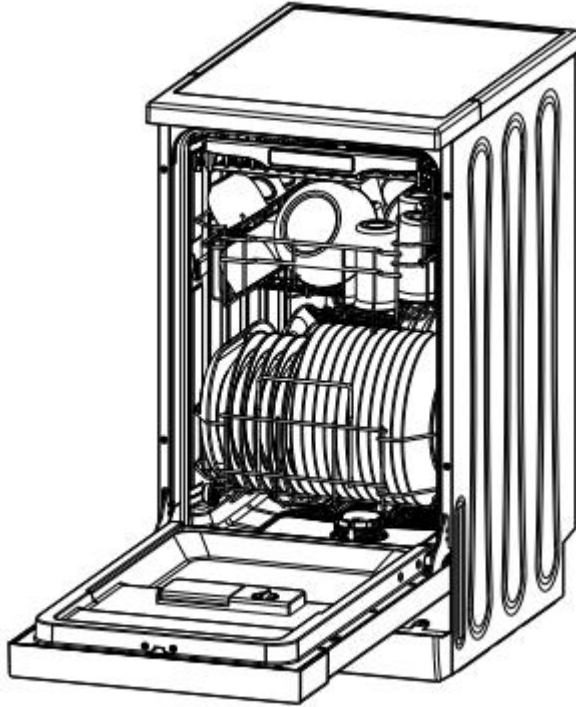


MÁY RỬA CHÉN BÁT HƯỚNG DẪN SỬ DỤNG

W45A3A401S



Cảm ơn bạn đã chọn sản phẩm của chúng tôi.
Vui lòng đọc kỹ hướng dẫn này trước lắp đặt máy đặt và sử dụng lần đầu.

THÔNG TIN QUAN TRỌNG

Vui lòng đọc thông tin trong tài liệu hướng dẫn này một cách cẩn thận và giữ tài liệu để tham khảo khi cần sau này.

Hướng dẫn này chứa các thông tin về Hướng dẫn an toàn, Hướng dẫn vận hành, Hướng dẫn cài đặt và Mẹo khắc phục sự cố, v.v.

Đọc kỹ trước khi sử dụng máy sẽ giúp bạn sử dụng và bảo quản máy đúng cách..

TRƯỚC KHI LIÊN HỆ TRUNG TÂM BẢO HÀNH

Hãy xem phần “Mẹo khắc phục sự cố” để bạn có thể tự giải quyết một số vấn đề phổ biến và không cần phải nhờ đến sự giúp đỡ của các kỹ thuật viên chuyên nghiệp.

GHI CHÚ

Theo chính sách phát triển và cập nhật liên tục của sản phẩm, hãng sản xuất có thể sửa đổi các thông số hoặc chi tiết máy mà không cần thông báo trước.

MỤC LỤC

1. Thông tin an toàn	4-6
2. Loại bỏ thân thiện môi trường	6-7
3. Hướng dẫn vận hành	8-9
Bảng Điều Khiển	8
Chức Năng Máy	9
4. Trước khi rửa lần đầu	10-18
Cài đặt thông số bộ làm mềm nước	10
Nạp muối vào hộc làm mềm	11
Nạp nước xả	12
Công dụng của chất tẩy rửa	14
5. Cho chén bát đĩa vào máy	18-22
6. Chọn chương trình rửa	23-25
Bảng mô tả các chương trình rửa	23
Bắt đầu chương trình rửa	23
Thay đổi chương trình rửa	24
Thêm chén đĩa vào máy khi đang rửa	24
7. Vệ sinh và Bảo quản	26-29
8. Lắp Đặt Máy	30-33
Định vị và giữ cân bằng	30
Lắp đặt ống nước và dây điện	30-33
9. Hướng Dẫn Xử Lý Sự Cố	33-38
Mã báo lỗi	33
Trước Khi Gọi Trung Tâm Dịch Vụ Sửa Chữa	34-36
Thông số kỹ thuật	37-38

1. THÔNG TIN AN TOÀN

Cảnh báo:

Khi sử dụng máy rửa chén, hãy tuân thủ các biện pháp phòng ngừa cơ bản sau đây:

Cảnh báo: Hydro là khí cháy nổ

Trong một số điều kiện nhất định, khí Hydrogen có thể được tạo thành trong hệ thống nước nóng khi không sử dụng máy từ hai tuần trở lên.

HYDRO LÀ KHÍ CHÁY NỔ. Nếu hệ thống nước nóng không được sử dụng trong một khoảng thời gian nêu trên → trước khi sử dụng máy rửa chén, hãy mở tất cả các vòi nước nóng và để nước chảy từ mỗi vòi trong vài phút. Điều này sẽ giải phóng khí hydro tích lũy. Vì đây là khí dễ cháy, không hút thuốc khi gần máy, hoặc sử dụng máy gần nguồn lửa.

Cảnh báo: Sử dụng đúng cách

- Không ngồi lên, hoặc đứng trên cửa hoặc giỏ đựng bát đĩa của máy rửa chén.
- Không chạm vào bộ phận làm nóng của máy trong khi hoặc ngay sau khi sử dụng.
- Không sử dụng máy rửa chén trừ khi tất cả các giỏ đựng và cửa máy đã được đặt đúng vị trí. Mở cửa rất cẩn thận nếu máy rửa chén đang hoạt động vì có nguy cơ nước văng ra ngoài.
- Không đặt bất kỳ vật nặng lên cửa máy hoặc đứng trên cửa khi cửa đang mở. Máy có thể nghiêng về phía trước.
- Lưu ý khi cho chén bát vào máy:
 - Bảo đảm vị trí các vật sắc nhọn để chúng không có khả năng tiếp xúc làm hỏng ron niêm phong cửa máy.
 - Để cán dao sắc hướng lên trên để giảm nguy cơ chấn thương hoặc đứt tay.
 - Cảnh báo: Dao và các dụng cụ sắc nhọn phải được đặt vào giỏ theo hướng cán dao/tay cầm nằm ở trên xuống hoặc ở vị trí nằm ngang.
- Khi sử dụng máy rửa chén, không để các vật dụng bằng nhựa tiếp xúc với bộ phận làm nóng trong máy.

- Sau khi máy rửa xong, vui lòng kiểm tra hộp đựng chất tẩy rửa xem máy có sử dụng hết lượng chất tẩy rửa không.
- Không rửa đồ nhựa trừ khi chúng được đánh dấu an toàn cho máy rửa chén hoặc tương đương. Đối với các mặt hàng nhựa không được đánh dấu an toàn, phải kiểm tra các khuyến nghị của nhà sản xuất đồ nhựa.
- Chỉ sử dụng chất tẩy rửa và phụ gia rửa được sản xuất cho máy rửa chén tự động. Không bao giờ sử dụng xà phòng, bột giặt hoặc chất tẩy rửa thông thường trong máy rửa chén.
- Trong trường hợp nối điện vào nguồn cấp điện chính, phải sử dụng cầu dao và khoảng cách giữa các tiếp điểm tối thiểu là 3mm cho tất cả các cực.
- Không cho trẻ em ở gần hoặc tiếp xúc với chất tẩy rửa và nước rửa, giữ trẻ tránh xa cửa máy rửa chén đang mở, vẫn có thể còn một số chất tẩy rửa bên trong.
- Những hướng dẫn an toàn này được cung cấp từ nhà sản xuất hoặc nhà cung cấp/bán lẻ có trách nhiệm.
- Để không bị nguy cơ bị điện giật, không nhúng thiết bị, dây điện hoặc cắm vào nước cũng như các chất lỏng khác.
- Thiết bị này có thể được sử dụng bởi (a) trẻ em từ 8 tuổi trở lên và (b) những người bị giảm khả năng về thể chất, giác quan (hoặc tinh thần hoặc thiếu kinh nghiệm và kiến thức) nếu họ được giám sát và được hướng dẫn sử dụng thiết bị một cách an toàn và họ hiểu các mối nguy hiểm có thể xảy ra. Trẻ em không được chơi với thiết bị. Vệ sinh và bảo quản máy không được thực hiện bởi trẻ em mà không có sự giám sát của người lớn.
- Chất tẩy rửa máy rửa chén có tính kiềm mạnh. Rất nguy hiểm nếu nuốt phải. Tránh tiếp xúc với da và mắt, và giữ trẻ em tránh xa máy rửa chén khi cửa mở.
- Không để cửa ở vị trí mở để tránh vấp ngã.
- Nếu dây điện theo máy bị hỏng, phải được thay thế bởi nhà sản xuất hoặc trung tâm bảo hành, hoặc bởi một người có trình độ kỹ thuật để tránh nguy hiểm.
- Hãy vứt bỏ vật liệu đóng gói theo cách bảo vệ môi trường.
- Trong quá trình lắp đặt, dây điện không được uốn cong quá mức hoặc làm dẹp đến mức nguy hiểm.
- Không ấn các nút điều khiển theo cách xáo trộn, hoặc không đúng trình tự.
- Thiết bị phải được kết nối với đường ống nước bằng các bộ ống mới và không nên sử dụng lại các bộ ống nước cũ.

- Đảm bảo rằng thảm sàn (nếu có) không làm tắc nghẽn các lỗ ở đế dưới của máy.
- Chỉ sử dụng máy rửa chén bát đúng mục đích chức năng của máy.
- Chỉ sử dụng máy trong nhà.
- Máy rửa chén không được thiết kế để sử dụng thương mại. Máy chỉ được thiết kế để sử dụng trong các hộ gia đình.

⚠ MÁY RỬA CHÉN NÀY PHẢI ĐƯỢC NỐI TIẾP ĐẤT

**⚠ TUÂN THỦ CÁC HƯỚNG DẪN AN TOÀN TRONG TÀI LIỆU NÀY.
LƯU GIỮ TÀI LIỆU.**

2. LOẠI BỎ THÂN THIỆN VỚI MÔI TRƯỜNG



Vứt bỏ vật liệu đóng gói máy rửa chén một cách chính xác.

Tất cả các vật liệu đóng gói có thể được tái chế. Các bộ phận bằng nhựa được đánh dấu bằng các chữ viết tắt quốc tế tiêu chuẩn: (ví dụ: PS cho polystyrene, vật liệu đệm).

Thiết bị này được xác định theo hướng dẫn của Châu Âu 2002/96/ EC về chất thải điện tử/thiết bị điện - WEEE. Khuôn khổ hướng dẫn chỉ định cho việc hoàn trả hợp lệ trên toàn Châu Âu và sử dụng lại các thiết bị cũ.

⚠ Cảnh báo:

Vật liệu đóng gói có thể gây nguy hiểm cho trẻ em!

Để xử lý bao bì đóng gói và thiết bị, vui lòng đến trung tâm tái chế. Cắt cáp nguồn điện và làm cho thiết bị đóng cửa không sử dụng được.

Bao bì các tông được sản xuất từ giấy tái chế và nên được xử lý trong nhóm giấy thải để tái chế.

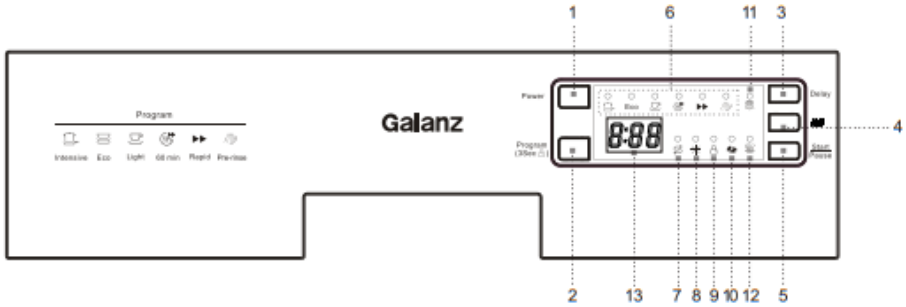
Bằng cách đảm bảo sản phẩm này được xử lý đúng cách, bạn sẽ giúp ngăn ngừa hậu quả tiêu cực tiềm ẩn đối với môi trường và sức khỏe con người từ việc xử lý chất thải không phù hợp của sản phẩm này. Để biết thêm thông tin chi tiết về việc tái chế sản phẩm này, vui lòng liên hệ với văn phòng thành phố địa phương và dịch vụ xử lý chất thải gia đình của bạn.

 **QUAN TRỌNG!**

Để có được hiệu suất tốt nhất từ máy rửa chén của bạn, hãy đọc tất cả các hướng dẫn vận hành trước khi sử dụng lần đầu tiên.

3. Hướng Dẫn Vận Hành

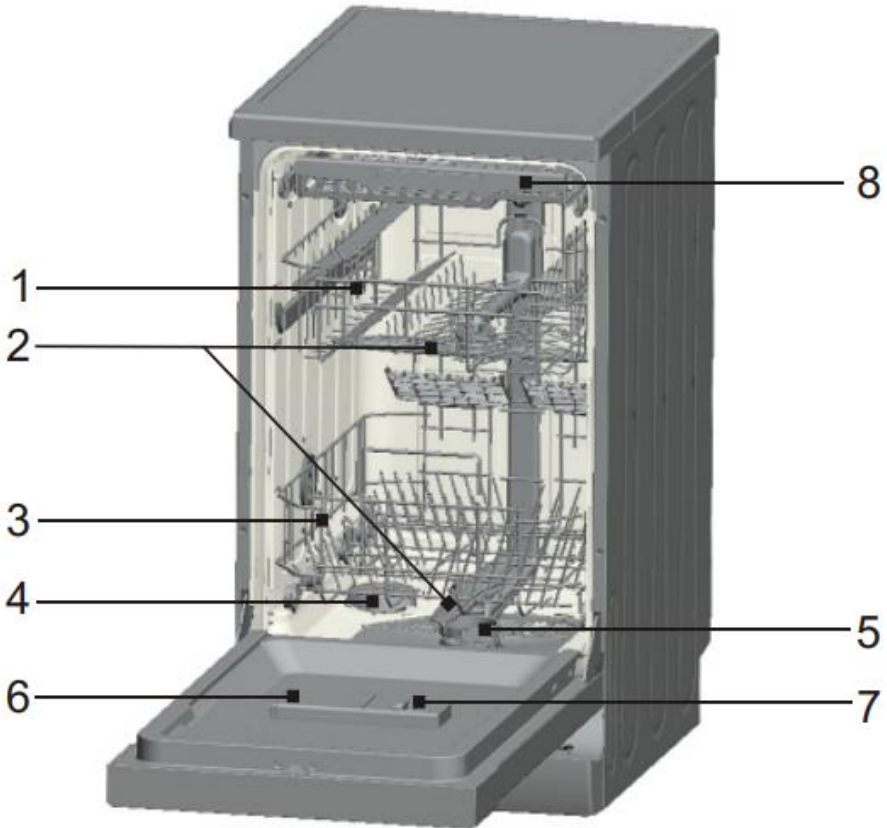
BẢNG ĐIỀU KHIỂN



1 Công tắc nguồn: Để bật / tắt nguồn điện.	8 Nạp thêm nước xả: Đèn báo sáng lên khi cần nạp thêm nước xả.
2 Nút chọn chương trình / Nút khóa trẻ em: Nhấn nút để chọn chương trình. "Khóa trẻ em" sẽ khả dụng khi bạn nhấn nút 3 giây và chữ "LO" nhấp nháy 6 lần trên màn hình kỹ thuật số.	9 Đèn báo "Khóa trẻ em" sẽ khả dụng khi bạn nhấn nút 3 giây và chữ "LO" nhấp nháy 6 lần trên màn hình kỹ thuật số..
3 Delay/Hẹn giờ: sẽ cho phép bạn đặt thời gian bắt đầu của bất kỳ chu kỳ nào tự động trong vòng 24 giờ.	10 Đèn báo "3 trong 1": sẽ sáng khi nhấn chọn nút số 4.
4 Chức năng thay thế: Nhấn nút này, bạn có thể chọn chức năng bổ sung "3 IN 1", rửa lớp trên hoặc rửa lớp dưới và đèn nháy tương ứng.	11 Đèn báo rửa lớp trên: Sáng khi cần phun nước phía trên hoạt động.
5 Bắt đầu/Tạm dừng: Nhấn nút này để bắt đầu hoặc tạm dừng máy rửa chén.	12 Đèn báo rửa lớp dưới: Sáng khi cần phun nước phía dưới hoạt động.
6 Đèn báo chương trình: Khi chọn chương trình giặt, đèn báo tương ứng sẽ hiển thị.	13 Màn hình kỹ thuật số: hiển thị thời gian chạy, mã lỗi và thời gian hẹn giờ.
7 Nạp thêm muối: Đèn báo sáng lên khi cần thêm muối làm mềm.	

CHỨC NĂNG MÁY

1. Giỏ đựng phía trên
2. Cần phun nước
3. Giỏ đựng phía dưới
4. Bộ phận làm mềm nước
5. Bộ lọc
6. Hộc đựng nước rửa chuyên dụng
7. Hộc đựng nước xả chuyên dụng
8. Khay đựng dao kéo



4. Trước khi rửa lần đầu

- A. Cài đặt thông số bộ làm mềm nước
- B. Nạp muối vào hộc làm mềm
- C. Nạp nước xả
- D. Nạp chất tẩy rửa

A. Cài đặt thông số bộ làm mềm nước

Bộ làm mềm nước được thiết kế để loại bỏ khoáng chất và muối ra khỏi nước, vì những chất này có tác động bất lợi đến hoạt động của máy. Hàm lượng các khoáng chất và muối này càng cao thì nước càng cứng. Chất làm mềm nên được điều chỉnh theo độ cứng của nước của khu vực bạn sống. Cơ quan cấp nước địa phương có thể tư vấn cho bạn về độ cứng của nước trong khu vực của bạn.

Cài đặt

Lượng muối được phân phối có thể được đặt từ H0 đến H7.

Muối không cần thiết ở giá trị đặt là H0.

1. Tìm hiểu về giá trị độ cứng của nước máy của bạn. Công ty tiện ích nước của bạn sẽ giúp bạn với điều này.
2. Đặt giá trị có thể được tìm thấy trong bảng độ cứng của nước.
3. Đóng cửa lại.
4. Bật công tắc "Nguồn".
5. Nhấn và giữ nút "Delay" và sau đó nhấn nút "Program" trong 5 giây. Chuông rung một lần và chữ H .. nhấp nháy trên màn hình kỹ thuật số. (Cài đặt gốc là H4).

Thay đổi thông số cài đặt

Độ Cứng Nước		Mmol/l	Giá trị trên máy
°Clark	Mức độ		
0-8	Mềm	0-1.1	H0
9-10	Mềm	1.2-1.4	H1
11-12	T.Bình	1.5-1.8	H2
13-15	T.Bình	1.9-2.1	H3
16-20	T.Bình	2.2-2.9	H4
21-26	Cứng	3.0-3.7	H5
27-38	Cứng	3.8-5.4	H6
39-62	Cứng	5.5-8.9	H7

1. Nhấn nút "Delay": Mỗi lần nhấn nút, giá trị cài đặt sẽ tăng thêm một cấp, khi đạt đến giá trị của H7, màn hình sẽ quay trở lại H0 (tắt).

2. Nhấn nút "Program": Cài đặt đã chọn hiện đã được lưu trữ.

Liên hệ với công ty cấp nước địa phương của bạn để biết thông tin về độ cứng của nguồn nước.

B. Nạp muối vào hộp làm mềm

Chỉ sử dụng muối chuyên dụng cho máy rửa chén.

LƯU Ý: bỏ qua mục này nếu máy của bạn không có bộ phận này

LÀM MỀM NƯỚC

Độ cứng của nước thay đổi tùy khu vực sống. Nếu nước cứng được sử dụng trong máy rửa chén, cặn sẽ dần hình thành trên bát đĩa và các dụng cụ.

Thiết bị này được trang bị chức năng đặc biệt làm mềm nước, sử dụng muối được thiết kế đặc biệt để loại bỏ vôi và khoáng chất khỏi nước.

Hộp chứa muối được đặt bên dưới giỏ đựng phía dưới, và muối nên được nạp vào như sau:

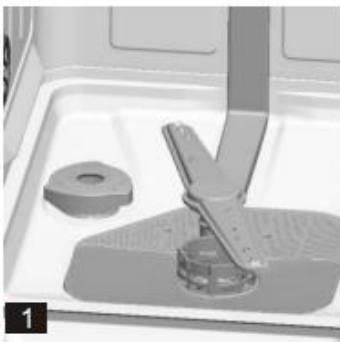
Chú ý!

Chỉ sử dụng muối được thiết kế đặc biệt để sử dụng trong máy rửa chén! Tất cả các loại muối khác không được thiết kế đặc biệt để sử dụng trong máy rửa chén, đặc biệt là muối ăn, sẽ làm hỏng chất làm mềm nước. Trong trường hợp thiệt hại từ việc sử dụng muối không phù hợp, nhà sản xuất sẽ không bảo hành cũng như không chịu trách nhiệm cho bất kỳ thiệt hại gây ra.

Chỉ đổ đầy muối trước khi bắt đầu chương trình rửa bất kỳ.

Điều này sẽ ngăn chặn hạt muối hoặc nước mặn có thể văng ra, tồn tại dưới đáy máy trong bất kỳ khoảng thời gian nào, và gây ra sự ăn mòn.

Sau chu trình giặt đầu tiên, đèn bảng điều khiển sẽ tắt.



- A. Tháo giỏ đựng phía dưới, rồi vặn và tháo nắp ra khỏi hộp đựng muối, như hình 1.
- B. Nếu bạn đổ lần đầu tiên, hãy đổ nước vào 2/3 thể tích (khoảng 500ml), xem hình 2.
- C. Đặt đầu phễu (cấp theo máy) vào lỗ và cho khoảng 1200 gram muối. Một lượng nhỏ nước chảy ra từ bình chứa muối là điều bình thường.
- D. Vặn nắp trở lại đúng vị trí.
- E. Thông thường, đèn cảnh báo muối sẽ tắt sau khoảng 2-6 ngày sau khi hộp đựng muối chứa đầy muối.

LƯU Ý:

1. Hộp chứa muối phải được nạp lại khi đèn cảnh báo muối trong bảng điều khiển bật sáng. Mặc dù hộp đựng muối đã được đổ đầy, Đèn báo có thể không tắt trước khi muối tan hoàn toàn. Nếu không có đèn cảnh báo muối trong bảng điều khiển (đối với một số kiểu máy), bạn có thể đánh giá khi nào nạp muối vào chất làm mềm dựa vào số lần máy đã rửa (xem sơ đồ sau).
2. Nếu có sự cố tràn muối, hãy chạy chương trình ngâm để rửa sạch muối tràn.

C. Nạp nước xả

Chức năng của nước xả

Là chất tẩy rửa được tự động thêm vào trong lần rửa cuối cùng, đảm bảo rửa kỹ, làm khô chén đĩa.

Chú ý!

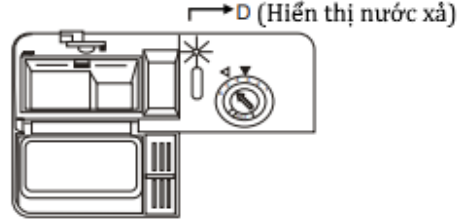
Chỉ sử dụng nước xả chuyên dùng cho máy rửa chén. Không bao giờ đổ đầy hộc nước xả bằng bất kỳ chất nào khác (ví dụ: chất tẩy rửa máy rửa chén, chất tẩy rửa dạng lỏng). Điều này sẽ làm hỏng thiết bị.

Khi nào nên nạp lại

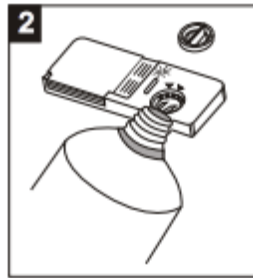
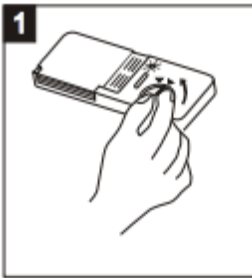
Nếu không có đèn cảnh báo nước xả trên bảng điều khiển, bạn có thể đánh giá lượng nước xả bằng màu của chỉ báo mức quang "D" nằm bên cạnh nắp hộp đựng. Khi hộp chứa nước rửa đầy, toàn bộ chỉ báo sẽ tối. Vì chất trợ rửa giảm dần, kích thước của chấm tối giảm. Bạn không bao giờ nên để cho nước xả rơi dưới mức ¼ hộp.

Khi nước xả giảm dần, kích thước của chấm đen trên chỉ báo mức độ trợ giúp rửa thay đổi, như minh họa dưới đây.

- Đầy
- 3/4 Đầy
- 1/2 Đầy
- 1/4 Đầy - cần nạp thêm
- Chạm



NẠP NƯỚC XẢ



1. Để mở nắp hộp, xoay nắp sang mũi tên "Open" (bên trái) và nhấn nắp ra.
2. Đổ nước xả vào hộp, cẩn thận không để quá đầy.
3. Đậy nắp bằng cách chèn thẳng hàng với mũi tên "Open" và vặn nắp sang mũi tên "Close" (phải).

Nước xả được máy giải phóng trong lần rửa cuối cùng để ngăn nước hình thành các giọt trên chén đĩa có thể để lại các đốm và vết. Nó cũng cải thiện việc làm khô bằng cách cho phép nước chảy xuống dưới chén đĩa. Máy rửa chén của bạn được thiết kế để sử dụng nước xả dạng lỏng. Hộp đựng nước xả được đặt bên trong cửa bên cạnh hộp đựng nước rửa chén bát.

Để đổ đầy hộp chứa, mở nắp và đổ chất trợ rửa vào hộp cho đến khi chỉ báo mức chuyển sang màu đen hoàn toàn. Thể tích của hộp đựng nước rửa khoảng 140ml.

Hãy cẩn thận để không đổ tràn hộp, vì điều này có thể gây ra quá nhiều chất trong nước. Lau sạch mọi vết đổ bằng khăn ẩm. Đừng quên đóng nắp hộp trước khi bạn đóng cửa máy rửa chén.

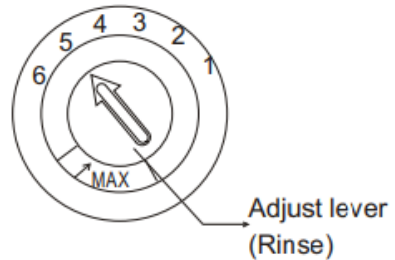
Chú ý!

Đùng vải thấm nước để lau sạch nước xả nếu bị chảy ra ngoài nhằm tránh tạo bọt dư thừa trong lần rửa tiếp theo.

Điều chỉnh mức nước xả

Hộc chứa nước xả có bốn hoặc sáu mức cài đặt. Luôn luôn chọn mức đặt "4".

Nếu có chén đĩa có vài điểm chưa sạch hoặc không khô hết, hãy tăng thao nắp đậy và chọn mức 5. Chọn mức lớn hơn nữa nếu mức hiện tại chưa được vừa ý. Mức số 5 được chọn khi máy được xuất xưởng.



LƯU Ý: Tăng liều nếu có giọt nước hoặc đốm vôi trên bát đĩa sau khi rửa. Giảm bớt nếu có những vết trắng dính trên bát đĩa hoặc màng xanh trên dụng cụ thủy tinh hoặc lưỡi dao.

D. Công dụng của chất tẩy rửa

Chất tẩy rửa với các thành phần hóa học là cần thiết để loại bỏ bụi bẩn, nghiền nát bụi bẩn và đẩy ra khỏi máy rửa chén. Hầu hết các chất tẩy rửa chất lượng đều đảm bảo mục đích này.

Chất tẩy rửa đậm đặc

Dựa trên thành phần hóa học, máy rửa chén bát có thể được chia thành hai loại cơ bản:

- Loại thông thường, dùng nước rửa có kiềm với thành phần ăn da.
- Loại dùng chất tẩy rửa đậm đặc kiềm thấp với enzyme tự nhiên.

Việc sử dụng chương trình giặt "Eco" kết hợp với chất tẩy rửa đậm đặc giúp giảm ô nhiễm và tốt cho chén đĩa; các chương trình giặt này đặc biệt phù hợp với tính chất hòa tan bụi bẩn của các enzyme có trong chất tẩy rửa đậm đặc. Vì lý do này, chương trình giặt "Eco" với chất tẩy rửa đậm đặc được sử dụng có thể đạt được kết quả tương tự với khi sử dụng chương trình "chuyên sâu".

Viên tẩy rửa

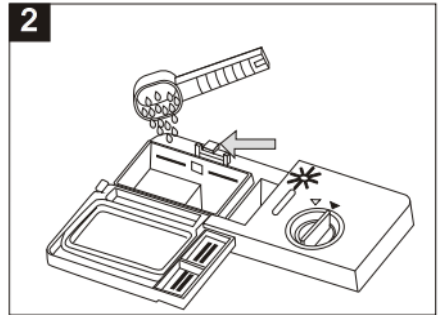
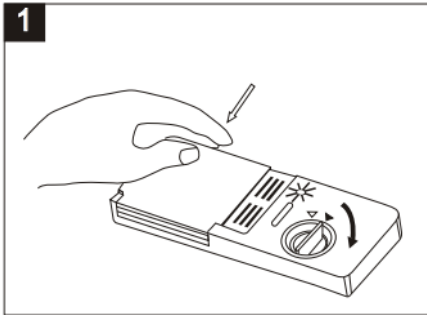
Chất tẩy rửa dạng viên của các nhãn hiệu khác nhau sẽ hòa tan ở tốc độ khác nhau. Vì lý do này, một số viên không thể hòa tan và phát triển toàn

bộ sức mạnh làm sạch của chúng trong các chương trình ngắn thời gian. Do đó, vui lòng sử dụng các chương trình dài thời gian khi sử dụng viên tẩy rửa, để đảm bảo loại bỏ hoàn toàn dư lượng chất tẩy rửa.

Hộc chứa chất tẩy rửa

Hộc phải được đổ đầy lại trước khi bắt đầu mỗi chu trình giặt theo hướng dẫn được cung cấp trong Bảng hướng dẫn chu trình giặt. Máy rửa chén sử dụng ít chất tẩy rửa và nước xả hơn so với máy rửa chén thông thường. Nói chung, chỉ cần một muỗng canh chất tẩy rửa cho lần thông thường. Ngoài ra, các chén đĩa bẩn nhiều hơn sẽ cần nhiều chất tẩy rửa. Luôn thêm chất tẩy rửa ngay trước khi khởi động máy rửa chén, nếu không nó có thể bị ẩm và không hòa tan đúng cách.

Số lượng chất tẩy rửa cần thiết



GHI CHÚ:

1. Nếu nắp được đóng lại: nhấn nút nhả. Nắp sẽ bật mở.
2. Luôn thêm chất tẩy rửa ngay trước khi bắt đầu mỗi chu trình giặt. Chỉ sử dụng chất tẩy rửa chuyên dùng cho máy rửa chén.

CẢNH BÁO!

Chất tẩy rửa máy rửa chén là chất ăn mòn! Để xa tầm tay trẻ em

Chỉ sử dụng chất tẩy rửa được chế tạo đặc biệt để sử dụng trong máy rửa chén. Giữ chất tẩy rửa ở nơi khô ráo.

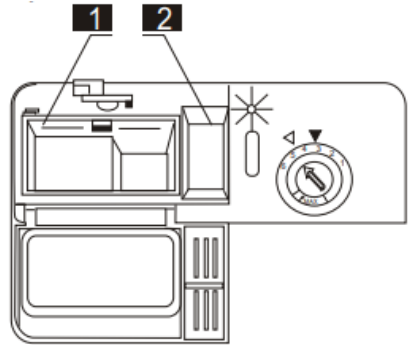
Chỉ đổ chất tẩy rửa vào hộc ngay trước khi bắt đầu chu trình rửa.

Nạp chất tẩy rửa

Đổ đầy chất tẩy rửa vào hộc đựng.

Việc đánh dấu chỉ ra các mức độ, như minh họa bên phải:

1. Nơi đặt chất tẩy rửa chu kỳ rửa chính, MIN có nghĩa là khoảng 20g chất tẩy rửa.
2. Nơi đặt chất tẩy rửa chu kỳ trước khi rửa “Pre-Wash”, khoảng 5g chất tẩy rửa.



Vui lòng tuân thủ các khuyến nghị về liều lượng và lưu trữ của nhà sản xuất như được nêu trên bao bì chất tẩy rửa.

Đóng nắp hộc chứa và nhấn cho đến khi nó khóa vào vị trí.

Nếu bát đĩa bị bẩn nhiều, hãy đặt một liều lượng chất tẩy rửa bổ sung vào hộc tẩy rửa “Pre-Wash” trước khi rửa. Chất tẩy rửa này sẽ có hiệu lực trong giai đoạn trước khi rửa.

GHI CHÚ:

Bạn tìm thông tin về lượng chất tẩy rửa cho mỗi chương trình rửa ở trang cuối của tài liệu này.

Xin lưu ý rằng theo mức độ bẩn và độ cứng cụ thể của nước, có thể có sự khác biệt về lượng chất tẩy rửa. Vui lòng tuân thủ các khuyến nghị của nhà sản xuất trên bao bì chất tẩy rửa.

Chất tẩy rửa

Có 3 loại chất tẩy rửa

1. Với phốt phát và với clo
2. Với phốt phát và không có clo
3. Không có phốt phát và không có clo

Thông thường chất tẩy rửa nghiền mới không có phốt phát. Chức năng làm mềm nước của phốt phát không được đưa ra. Trong trường hợp này, chúng tôi khuyên bạn nên nạp muối vào hộc chứa muối ngay cả khi độ cứng của nước chỉ có 6 dH. Nếu chất tẩy rửa không có phốt phát được sử dụng trong trường hợp nước cứng sẽ xuất hiện các đốm trắng tại bát đĩa và ly. Trong trường hợp này, vui lòng thêm nhiều chất tẩy rửa để đạt kết quả tốt hơn.

Chất tẩy rửa không có clo thì chức năng tẩy sẽ yếu. Sẽ không loại bỏ hoàn toàn được vết bám cứng hoặc vết có màu. Trong trường hợp này, vui lòng chọn một chương trình rửa có nhiệt độ cao hơn.

Sử dụng viên tẩy rửa "3 trong 1"

Tư vấn chung

1. Trước khi sử dụng các sản phẩm này, trước tiên bạn nên kiểm tra xem độ cứng của nước trong nguồn của nhà bạn có tương thích với việc sử dụng các sản phẩm này theo hướng dẫn của nhà sản xuất chất tẩy rửa (trên bao bì sản phẩm).
2. Những sản phẩm này nên được sử dụng đúng theo hướng dẫn của nhà sản xuất chất tẩy rửa.
3. Nếu bạn gặp sự cố khi sử dụng sản phẩm "3 trong 1" lần đầu tiên, vui lòng liên hệ với bộ phận chăm sóc nhà sản xuất chất tẩy rửa (số điện thoại được ghi trên bao bì sản phẩm).

Những sản phẩm này là chất tẩy rửa có chức năng tẩy rửa + chất xả + muối tích hợp.

Tư vấn đặc biệt

Khi sử dụng các sản phẩm kết hợp, đèn báo nước xả và đèn báo muối không còn hữu ích. Có thể chọn cài đặt thấp nhất cho độ cứng của nước.

Cách bật chức năng "3 trong 1"

1. Nhấn công tắc nguồn và chọn chu trình giặt 3 trong 1 bằng cách nhấn nút "ALT" cho đến khi đèn báo "3 trong 1" nhấp nháy.
2. Chu trình giặt 3 trong 1 sẽ khả dụng sau khi nhấn nút Start/Pause (bắt đầu/tạm dừng) và có đèn báo "3 trong 1".

Cách hủy chức năng "3 trong 1"

Thực hiện theo hướng dẫn 'Hủy chương trình đang diễn ra'. Nếu bạn quyết định chuyển sang sử dụng hệ thống chất tẩy rửa tiêu chuẩn (3 loại chất riêng rẽ), chúng tôi khuyên bạn:

1. Đổ đầy 2 hộc chứa muối và nước xả.
2. Chuyển cài đặt độ cứng của nước sang vị trí cao nhất có thể và chạy trong ba chu kỳ bình thường không tải.
3. Điều chỉnh lại cài đặt độ cứng của nước theo các điều kiện cho khu vực của bạn (Để biết thêm thông tin, vui lòng tham khảo hướng dẫn sử dụng của bạn).

Lưu ý: Chu trình giặt 3 trong 1 là chức năng bổ sung, chúng phải được sử dụng với chương trình khác (Chuyên sâu/Tiết kiệm/Nhẹ).

5. Cho chén bát đĩa vào máy

Để có hiệu suất tốt nhất cho máy, hãy làm theo các hướng dẫn sắp xếp này. Tùy vào model máy mà các giỏ chén bát hoặc giỏ đựng đồ kim loại có thể được cung cấp.

Chú ý trước hoặc sau khi cho chén bát vào giỏ:

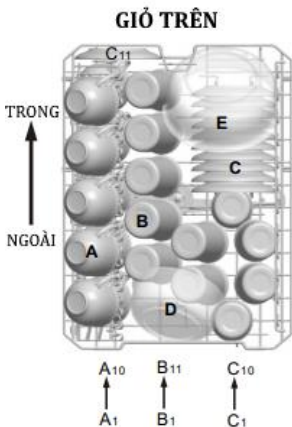
Cạo bỏ lượng thực phẩm còn sót lại. Không cần thiết phải rửa qua chén đĩa dưới vòi nước chảy. Đặt đồ vật vào máy rửa chén theo cách sau:

1. Các mặt hàng như cốc, ly, nôi / chảo, vv được đặt lộn ngược.
2. Các vật có hình cong, có hốc, nên đặt nghiêng để nước có thể chảy ra.
3. Xếp chén đĩa chồng lên nhau một cách an toàn và không thể lật.
4. Chắc chắn rằng không có vật nào ngăn cản cần phun nước quay trong khi máy rửa.

Những vật dụng rất nhỏ không nên rửa trong máy rửa chén vì chúng có thể dễ dàng rơi ra khỏi giỏ.

Lấy chén đĩa ra khỏi máy

Để ngăn nước nhỏ giọt từ giỏ trên vào giỏ dưới, chúng tôi khuyên bạn nên lấy từ giỏ dưới trước rồi đến giỏ trên.



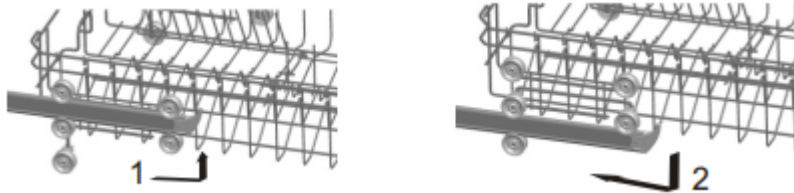
GIỎ TRÊN	
Loại	Tên
A	Cốc
B	Ly
C	Đĩa
D	Bát
E	Bát

Xếp chén đĩa vào giỏ trên:

Giỏ phía trên được thiết kế để chứa các vật nhẹ như ly, cốc cà phê, đĩa, bát nhỏ... (miễn là chúng không quá bẩn). Định vị chén đĩa chắc chắn để chúng không bị xô dịch khi phun nước.

Điều chỉnh vị trí giỏ trên

Nếu cần thiết, chiều cao của giỏ trên có thể được điều chỉnh để tạo thêm không gian cho các dụng cụ lớn ở giỏ trên hoặc giỏ dưới. Giỏ trên có thể được điều chỉnh chiều cao bằng cách chỉnh các bánh xe có chiều cao khác nhau vào đường ray. Các đồ vật dài như dao kéo nên được đặt trên kệ để chúng không cản trở cần phun nước khi quay. Kệ có thể được gấp lại hoặc gỡ bỏ khi không cần sử dụng.



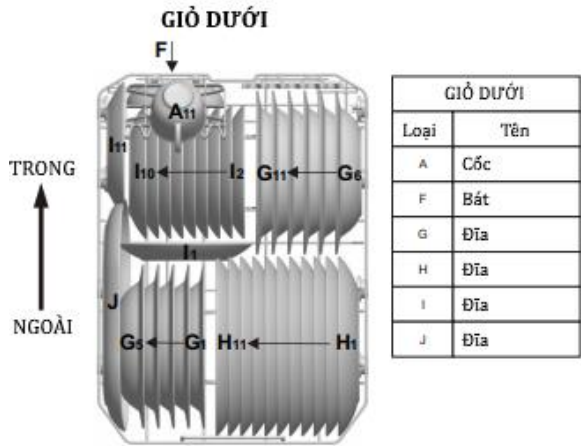
Xếp chén đĩa vào giỏ dưới:

Đặt các đồ vật lớn khó làm sạch nhất vào giỏ dưới: nồi, chảo, nắp, bát tô, đĩa... như thể hiện trong hình dưới đây.

Tốt nhất là đặt đĩa và nắp đây ở cạnh ngoài giỏ để tránh chặn vòng quay của cần phun nước của giỏ trên.

Bát tô, bình phải luôn được đặt từ trên xuống, và đặt nghiêng để cho nước chảy ra.

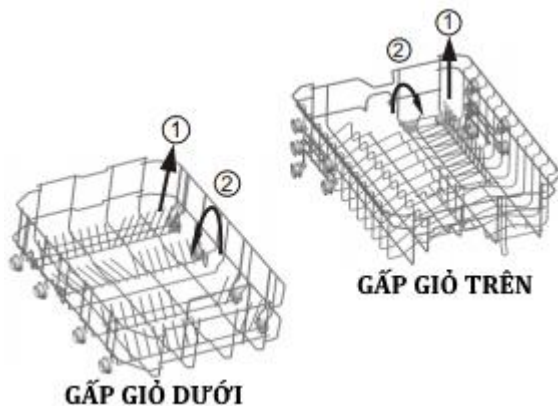
Giỏ dưới có thể gấp các hàng ranh giới xuống để đủ chỗ cho nồi và chảo lớn hơn hoặc nhiều hơn.



*Giỏ trên và dưới có thể gấp lại (tùy từng model máy)

Giỏ có thể gấp bao gồm hai phần nằm ở phía giỏ dưới được thiết kế để cho phép bạn đặt các vật lớn dễ dàng hơn như nồi, chảo...

Nếu cần thiết, có thể gấp một phần hoặc toàn bộ để có không gian lớn hơn. Bạn có thể sử dụng giá đỡ bằng cách gấp lên trên hoặc gấp lại.

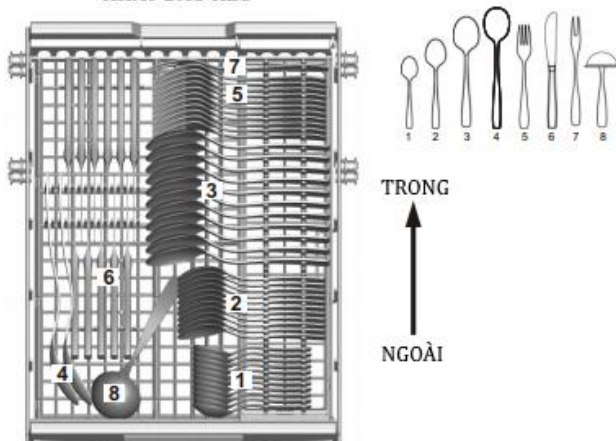


Khay dao muỗng nĩa

Sắp xếp dao muỗng nĩa trong khay như hình. Nên đặt dao muỗng nĩa để đảm bảo nước chảy ra tự do.

Khay dao muỗng nĩa bao gồm hai phần, và mỗi phần đều có thể điều chỉnh. Nâng một phần hoặc cả hai lên để tăng không gian cho các dụng cụ lớn hơn cho giỏ phía trên.

KHAY DAO KÉO



Các vật dùng không phù hợp với rửa máy:

- Dao kéo có tay cầm bằng gỗ, sừng hoặc xà cừ.
- Các mặt hàng nhựa không chịu nhiệt.
- Dao kéo cũ với các bộ phận dán không chịu được nhiệt độ.
- Vật phẩm hợp kim thiếc hoặc đồng.
- Kính pha lê chì.
- Thép bị rỉ sét.
- Đĩa gỗ.
- Các mặt hàng làm từ sợi tổng hợp.

⚠ CẢNH BÁO !

Không để bất kỳ vật nào dài qua đáy giỏ đựng.

Một số hạn chế:

- Một số loại kính có thể trở nên xỉn màu sau khi rửa nhiều.
- Các bộ phận bạc và nhôm có xu hướng biến màu trong quá trình rửa.
- Hoa văn tráng men có thể phai màu nếu rửa máy thường xuyên.

LƯU Ý: Không bỏ vào các vật dụng bẩn có thuốc lá, sáp nến, sơn mài hoặc sơn. Nếu bạn mua bát đĩa mới, hãy chắc chắn rằng chúng phù hợp với máy rửa chén.

LƯU Ý: Vui lòng không làm quá tải máy rửa chén của bạn. Chỉ có không gian cho 11 bộ chén đĩa chuẩn. Không rửa loại chén đĩa không phù hợp với máy rửa chén. Điều này rất quan trọng để có kết quả tốt và tiêu thụ năng lượng hợp lý.

Xếp đồ vật vào khay dao muỗng nĩa:

Trước khi cho vào máy, bạn nên:

- Loại bỏ những dư thừa còn lại trên đồ vật.
- Làm mềm vệt dính mảng bám.

Khi sắp xếp chén bát và dao muỗng nĩa, xin lưu ý:

Bát đĩa và dao muỗng nĩa không được cản trở cần phun nước quay khi rửa.

Úp xuống các vật rỗng như cốc, ly, chảo, v.v ... để nước không thể tích tụ bên trong.

Bát đĩa và dao muỗng nĩa không được nằm bên trong nhau, hoặc che nhau.

- Để tránh làm hỏng kính, các vật không được chạm vào kính.

- Xếp các vật lớn khó làm sạch nhất vào giỏ dưới.
- Giỏ phía trên được thiết kế để chứa các vật nhẹ hơn như ly, cà phê và tách trà.

CHÚ Ý

Dao dài nếu đặt ở vị trí thẳng đứng là một mối nguy hiểm tiềm tàng! Các vật dụng dao kéo dài hoặc sắc nhọn như dao khắc phải được đặt theo chiều ngang ở giỏ trên.

Làm hỏng đồ thủy tinh và các chén đĩa khác

Nguyên nhân có thể:

- Do chất liệu của thủy tinh hoặc do quy trình sản xuất. Do thành phần hóa học của chất tẩy rửa.
- Do nhiệt độ nước và thời gian của chương trình máy rửa chén.

Đề nghị khắc phục:






- Sử dụng đồ thủy tinh hoặc đĩa sứ đã được nhà sản xuất đánh dấu phù hợp cho máy rửa chén.
- Sử dụng chất tẩy rửa nhẹ. Nếu cần thiết, tìm kiếm thêm thông tin từ các nhà sản xuất chất tẩy rửa.
- Chọn một chương trình có nhiệt độ thấp.
- Để tránh thiệt hại, hãy lấy đồ thủy tinh và dao kéo ra khỏi máy rửa chén càng sớm càng tốt sau khi chương trình kết thúc.

Khi máy rửa xong

Khi chu trình rửa kết thúc, máy rửa chén sẽ báo chuông 6 lần, sau đó dừng lại. Tắt thiết bị bằng nút "Power" (Nguồn), tắt nguồn cấp nước và mở cửa máy rửa chén. Đợi vài phút trước khi dỡ máy rửa chén để nguội bát đĩa và dụng cụ trong khi chúng vẫn còn nóng và dễ bị vỡ. Đồ vật cũng sẽ khô tốt hơn.

6. CHỌN CHƯƠNG TRÌNH RỬA

Bảng mô tả các chương trình rửa:

Chương trình	Thông tin chương trình	Mô tả Quy trình rửa	Chất tẩy rửa trước/chính	Thời gian (phút)	Điện (kWh)	Nước (L)
 Intensive	Dùng cho đồ vật bẩn nhiều như nồi, chảo, chén bát có dính thức ăn bị cháy khò.	Rửa trước Rửa chính 60 độ Xả 1 Xả 2 Xả nước nóng Sấy	5/22.5 (or 3 in 1)	185	1.360	14.0
Eco (*EN50242) (Standard Programme)	Dùng cho đồ vật ít bẩn. Đây là chương trình tiêu chuẩn hàng ngày.	Rửa trước Rửa chính 44 độ Xả nước nóng Sấy	5/22.5 (or 3 in 1)	238	0.782	9.0
 Light	Chương trình rửa nhẹ, hợp các vật mỏng manh, nhạy cảm với nhiệt độ cao.	Rửa trước Rửa chính 45 độ Rửa sạch Xả nước nóng Sấy	5/20 (or 3 in 1)	143	0.730	11.5
 60 min	Chương trình rửa 60 phút. Phù hợp rửa hàng ngày.	Rửa trước Rửa chính 50 độ Xả nước nóng Sấy	5/20	60	0.850	8.7
 Rapid	Rửa nhanh không cần sấy.	Rửa chính 45 độ Xả nước nóng	15	40	0.650	5.9
 Pre-Rinse	Xả trước (để rửa sau đó trong ngày)	Rửa trước	/	12	0.010	3.3

*EN 50242: chương trình này là chu kỳ thử nghiệm.

Thông tin để kiểm tra so sánh theo EN50242, như sau:

- Tài chính: 11 bộ chén đĩa.
- Vị trí của giỏ trên: Nằm ở vị trí giỏ dưới.
- Cài đặt mức nước xả: mức 6 (hoặc mức 4).

Bắt đầu chương trình rửa

Bắt đầu một chu trình giặt ...

Kéo giỏ dưới và giỏ trên ra, sắp xếp chén đĩa vào:

1. Đẩy giỏ vào máy. Nên tải giỏ dưới trước, sau đó đến giỏ trên (xem phần "Xếp máy rửa chén"). Đổ chất tẩy rửa (xem phần có tên "Muối, chất tẩy rửa và nước xả").
2. Cắm phích cắm vào ổ cắm. Nguồn cung cấp là 220-240V AC 50Hz, thông số kỹ thuật của ổ cắm là 12A 250V AC 50 Hz.

Hãy chắc chắn rằng nguồn cấp nước được bật ở mức áp suất đầy đủ. Đóng cửa, nhấn nút "Nguồn", nhấn nút "Chương trình" để chọn "Chu trình giặt" mong muốn (Xem phần có tên "Bảng chu trình rửa"). Đóng cửa với lực vừa đủ để cửa được đóng kín.

LƯU Ý: Có thể nghe thấy tiếng click khi cửa đóng đúng cách. Khi quá trình giặt kết thúc, bạn có thể tắt công tắc bằng cách nhấn nút Power "Nguồn".

Thay đổi chương trình rửa

Tiền đề: Một chương trình đang diễn ra chỉ có thể được thay đổi nếu chỉ mới chạy trong một thời gian ngắn.

Mặt khác, chất tẩy rửa có thể đã được giải phóng và thiết bị có thể đã xả hết nước rửa. Hộp chứa chất tẩy rửa phải được nạp lại (xem phần có tên "Nạp chất tẩy rửa").

Nhấn nút Power để hủy chương trình và bật lại, sau đó bạn có thể thay đổi chương trình thành cài đặt chu trình mong muốn (xem phần có tên "Bắt đầu chương trình rửa").

GHI CHÚ: Nếu bạn mở cửa khi máy đang rửa, máy sẽ tạm dừng và chuông cảnh báo reo, màn hình sẽ xuất hiện E1. Khi bạn đóng cửa, máy sẽ tiếp tục hoạt động sau 10 giây.

Đèn báo cho 6 chương trình hiển thị trạng thái của máy rửa chén:

- a) Một trong các đèn chương trình bật → đang chạy theo chu kỳ.
- b) Một trong các đèn chương trình nhấp nháy → tạm dừng.

GHI CHÚ: Nếu tất cả các đèn bắt đầu nhấp nháy, điều đó cho thấy máy không hoạt động, vui lòng tắt nguồn điện và nước chính trước khi gọi dịch vụ sửa chữa.

Xếp thêm chén đĩa vào máy khi đang rửa

Chén đĩa có thể được thêm vào bất cứ lúc nào trước khi máy mở hộp chứa chất tẩy rửa.

1. Mở cửa một chút để dừng rửa.
2. Sau khi cần phun nước ngừng hoạt động, bạn có thể mở cửa hoàn toàn.
3. Xếp thêm chén đĩa vào.
4. Đóng cửa, máy rửa chén sẽ hoạt động sau mười giây.



Cảnh báo:

Sẽ rất nguy hiểm khi mở cửa khi giặt, vì nước nóng có thể làm bạn bỏng.

Tắt máy rửa chén

Màn hình kỹ thuật số xuất hiện "---" và chuông kêu 6 lần, chỉ trong trường hợp này, chương trình đã kết thúc.

1. Tắt máy rửa chén bằng cách nhấn nút Power "Nguồn".
2. Tắt vòi nước!

Mở cửa cẩn thận. Hơi nước nóng có thể thoát ra khi cửa được mở!

Chén đĩa nóng rất nhạy cảm với va chạm. Do đó, chén đĩa nên được để nguội khoảng 15 phút trước khi lấy ra khỏi thiết bị.

Mở cửa máy rửa chén, để lại và chờ vài phút trước khi lấy chén đĩa ra.

Bằng cách này, chén đĩa sẽ nguội và việc sấy khô sẽ được cải thiện.

Lấy chén đĩa ra khỏi máy

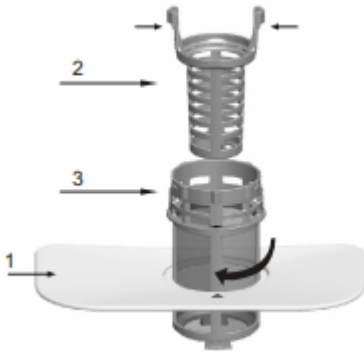
Điều bình thường là máy rửa chén bị ướt bên trong.

Lấy ở giỏ dưới trước rồi đến giỏ trên. Điều này sẽ tránh nước nhỏ giọt từ giỏ phía trên vào các chén đĩa ở phía dưới.

7. VỆ SINH VÀ BẢO QUẢN

Hệ thống lọc

Bộ lọc được sử dụng để tránh tàn dư lớn và các đồ lật vật khác vào bên trong máy bơm, ngăn ngừa tắc nghẽn bộ lọc.



Hệ thống bộ lọc bao gồm bộ lọc thô, bộ lọc phẳng (Bộ lọc chính) và bộ lọc vi mô (bộ lọc tốt).

1. Bộ lọc phẳng

Thức ăn và mảnh vụn sẽ bị giữ lại ở cánh tay phun phía dưới.

2. Bộ lọc thô

Các mảnh vụn lớn, chẳng hạn như xương và thủy tinh có thể làm tắc cống sẽ bị giữ lại trong bộ lọc thô.

Để gỡ bỏ các mảnh trong bộ lọc này, hãy bóp nhẹ các vòi trên đỉnh của bộ lọc và nhấc nó ra.

3. Bộ lọc vi mô

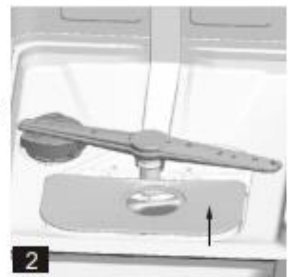
Bộ lọc này giữ dư lượng đất và thực phẩm trong khu vực bể lắng và ngăn không cho quay trở lại chén đĩa trong một chu kỳ rửa.

- Kiểm tra và làm sạch các bộ lọc trong máy rửa chén.
- Bằng cách tháo bộ lọc thô, bạn có thể loại bỏ hệ thống bộ lọc. Loại bỏ bất kỳ tàn dư thực phẩm và làm sạch bộ lọc dưới vòi nước đang chảy.



Bước 1: vặn bộ lọc thô sang trái, sau đó nâng lên;

Bước 2: nâng bộ lọc phẳng lên



GHI CHÚ: Làm từ bước 1 đến bước 2, hệ thống lọc sẽ gỡ ra; Làm từ bước 2 đến bước 1, hệ thống lọc sẽ được cài đặt lại (như hình 3).

Tháo ráp Bộ lọc

Để có hiệu suất và kết quả tốt nhất, bộ lọc phải được làm sạch. Bộ lọc loại bỏ hiệu quả các hạt thức ăn khỏi nước rửa, cho phép nó được tuần hoàn trong chu kỳ. Vì lý do này, nó là một ý tưởng tốt để loại bỏ các hạt thực phẩm lớn hơn bị mắc kẹt trong bộ lọc sau mỗi chu trình rửa bằng cách rửa bộ lọc hình bán nguyệt và cốc dưới vòi nước chảy. Để tháo cụm bộ lọc, kéo tay cầm cốc theo hướng đi lên. Toàn bộ bộ lọc nên được làm sạch mỗi tuần một lần. Để làm sạch bộ lọc thô và bộ lọc vi mô, hãy sử dụng bàn chải làm sạch. Sau đó, lắp lại các bộ phận của bộ lọc như trong hình trên và lắp lại toàn bộ cụm trong máy rửa chén, đặt vào vị trí của nó và ấn xuống dưới. Máy rửa chén không bao giờ được sử dụng mà không có bộ lọc. Việc thay thế bộ lọc không đúng cách có thể làm giảm mức hiệu suất của thiết bị và làm hỏng bát đĩa và dụng cụ.

Cảnh báo:

Không bao giờ chạy máy rửa chén mà không có bộ lọc theo máy. Khi làm sạch bộ lọc, đừng gõ vào chúng vì bộ lọc có thể bị méo và hiệu suất của máy rửa chén có thể không còn tốt.

Làm sạch cần phun nước

Phải vệ sinh cần phun nước thường xuyên vì hóa chất nước cứng sẽ làm tắc nghẽn vòi phun và vòng bi.

Để tháo cần phun nước, vặn đai ốc theo chiều kim đồng hồ để lấy bộ phận rửa nằm trên cần phun nước và tháo cần này ra. Rửa cần với xà phòng và nước ấm và sử dụng bàn chải mềm để làm sạch. Lắp đặt sau khi rửa kỹ.



Bảo quản máy rửa chén

Để làm sạch bảng điều khiển, sử dụng một miếng vải ẩm nhẹ sau đó lau khô.

Để làm sạch bên ngoài, sử dụng một loại sáp đánh bóng thiết bị tốt.

Không bao giờ sử dụng các vật sắc nhọn, miếng cọ rửa hoặc chất tẩy rửa mạnh trên bất kỳ bộ phận nào của máy rửa chén.

Bảo vệ chống đóng băng (đối với vùng ôn đới)

Nếu máy rửa chén của bạn bị bỏ lại ở một nơi không sử dụng trong mùa đông, hãy hỏi kỹ thuật dịch vụ để:

1. Tắt nguồn điện cho máy rửa chén.
2. Tắt nguồn cấp nước và ngắt kết nối đường ống nước ra khỏi van nước.
3. Tháo nước từ đường ống vào và van nước. (Sử dụng chậu để hứng nước).
4. Nối lại ống dẫn nước vào van nước.
5. Tháo bộ lọc trong bồn, sử dụng miếng bọt biển để thấm hết nước còn trong máy.

Vệ sinh cửa

Để làm sạch các cạnh xung quanh cửa, bạn chỉ nên sử dụng một miếng giẻ mềm, ẩm. Để ngăn nước xâm nhập vào khóa cửa và các bộ phận điện, không sử dụng bất kỳ loại nước xịt nào.



Cảnh báo:

Không được sử dụng chất tẩy rửa mài mòn hoặc miếng cọ rửa ở bề mặt bên ngoài vì chúng sẽ làm trầy xước lớp hoàn thiện. Một số khăn giấy cũng có thể làm trầy xước hoặc để lại dấu vết trên bề mặt.

Cách giữ cho máy luôn hoàn hảo

Sau mỗi lần rửa

Sau mỗi lần rửa, tắt nguồn cấp nước cho thiết bị và để cửa hơi hé ra để hơi ẩm và mùi không bị kẹt bên trong.

Tháo phích cắm

Trước khi vệ sinh hoặc thực hiện bảo trì, luôn rút phích cắm ra khỏi ổ cắm.

Không dùng dung môi chất ăn mòn

Để làm sạch các bộ phận bên ngoài và cao su của máy rửa chén, không sử dụng dung môi hoặc các sản phẩm làm sạch có tính ăn mòn. Chỉ sử dụng một miếng vải và nước xà phòng ấm. Để loại bỏ các đốm hoặc vết bẩn trên bề mặt của bên trong, sử dụng một miếng vải thấm nước và một ít giấm trắng, hoặc dùng chất làm sạch được làm riêng cho máy rửa chén

Khi vắng nhà dài ngày

Nên chạy một chu trình rửa không tải và sau đó rút phích cắm ra khỏi ổ cắm, tắt nguồn cấp nước và để cánh cửa của thiết bị hơi hé ra. Điều này sẽ giúp các ron chống thấm tồn tại lâu hơn và ngăn mùi hôi hình thành.

Di chuyển máy

Nếu cần di chuyển máy, cố gắng giữ máy ở vị trí thẳng đứng. Nếu thực sự cần thiết, có thể đặt tạm lưng máy xuống sàn.



Ron Chống thấm

Một trong những yếu tố khiến mùi hôi hình thành trong máy rửa chén là thức ăn vẫn bị giữ lại trong ron chống thấm. Làm sạch định kỳ bằng miếng bọt biển ẩm sẽ ngăn chặn điều này.





Cảnh báo:


Việc lắp đặt đường ống và thiết bị điện nên được thực hiện bởi các kỹ thuật viên.

 CẢNH BÁO	
	Nguy cơ điện giật! Ngắt kết nối nguồn điện trước khi lắp đặt máy rửa chén. Nếu không có thể bị giật điện dẫn đến tử vong.

8. LẮP ĐẶT MÁY

 Giữ tài liệu hướng dẫn này ở một nơi an toàn để tham khảo trong tương lai. Nếu thiết bị được bán, cho đi hoặc di chuyển, vui lòng đảm bảo hướng dẫn sử dụng được giữ trong máy để chủ sở hữu mới có thể đọc thông tin trong tài liệu.


 Vui lòng đọc kỹ hướng dẫn sử dụng này: nó chứa thông tin quan trọng liên quan đến việc lắp đặt, sử dụng và bảo trì thiết bị an toàn.


 Nếu phải di chuyển vị trí thiết bị, hãy giữ thiết bị ở vị trí thẳng đứng; nếu thực sự cần thiết, nó có thể nghiêng tạm lên lưng máy.


Định vị và giữ cân bằng

1. Tháo thiết bị khỏi tất cả các bao bì và kiểm tra xem thiết bị không bị hỏng trong quá trình vận chuyển. Nếu máy có dấu hiệu bị hỏng, liên hệ với nhà bán lẻ và không tiến hành lắp đặt.
2. Kiểm tra máy rửa chén bằng cách đặt nó sao cho các mặt hoặc mặt sau của nó tiếp xúc với các tủ liền kề hoặc quay lưng vào tường. Thiết bị này cũng có thể được đặt vào trong 1 hộc tủ bếp được thiết kế sẵn (xem bảng hướng dẫn lắp ráp).
3. Đặt máy rửa chén trên bề mặt phẳng chắc chắn. Nếu sàn không bằng phẳng, có thể điều chỉnh chân trước của máy cho đến khi đạt đến vị trí nằm ngang (góc nghiêng không được vượt quá 2 độ). Nếu được cân bằng chính xác, máy sẽ ổn định hơn và ít có khả năng di chuyển hoặc gây ra rung động và tiếng ồn trong khi đang hoạt động.

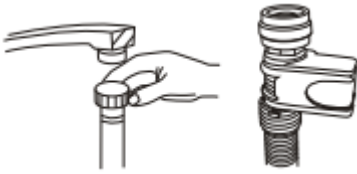
Lắp đặt ống nước và dây điện

 Kết nối với nguồn cung cấp nước và điện chỉ nên được thực hiện bởi một kỹ thuật viên có trình độ.

 Máy rửa chén không được đặt trên các ống nước hoặc cáp cấp điện.

 Thiết bị phải được kết nối với mạng cấp nước bằng đường ống mới. Không sử dụng đường ống cũ.

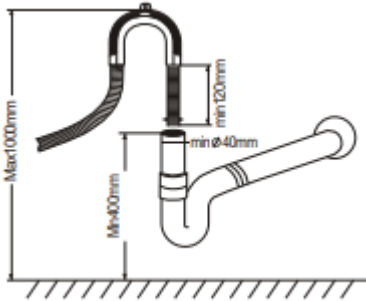
Nối đường nước vào máy



Kết nối ống cấp nước lạnh với đầu nối có ren 3/4 (inch) và đảm bảo rằng ống được gắn chặt vào vị trí. Nếu các ống nước còn mới hoặc chưa được sử dụng trong một thời gian dài, hãy để nước chảy để đảm bảo rằng nước trong và không có tạp

chất. Nếu biện pháp phòng ngừa này không được thực hiện, có nguy cơ nước đầu vào có thể bị nghẹt và thiết bị có thể bị hỏng.

Nối đường thoát nước



Lắp ống thoát nước của máy vào cổng thoát nước mà không bị gập cong.

Nếu chiều dài của ống không đủ, liên hệ với trung tâm dịch vụ để mua ống nối dài được làm từ cùng một vật liệu như ống gốc. Lưu ý chiều dài của ống không được vượt quá 4 mét ngay cả khi có ống nối.

Nếu ống thoát nước dài hơn 4 m, các chèn đĩa sẽ không được làm sạch đúng

cách. Hãy đảm bảo rằng vòi thoát nước đã nối vào cổng thoát nước để tránh nước bị chảy ra trong quá trình rửa.

Cắm dây điện nguồn

Trước khi cắm phích cắm vào ổ cắm điện, đảm bảo rằng:

- Máy/ổ cắm được nối tiếp đất và tuân thủ các quy định hiện hành.
- Ổ cắm có thể chịu được tải tối đa của thiết bị, được chỉ định trên bảng dữ liệu nằm ở bên trong cửa (xem mô tả về thiết bị).
- Điện áp nguồn cung cấp nằm trong các giá trị được chỉ định trên bảng dữ liệu ở bên trong cửa.
- Ổ cắm phải tương thích với phích cắm của thiết bị. Nếu không, hãy yêu cầu một kỹ thuật viên được ủy quyền để thay thế phích cắm (xem hỗ trợ); không sử dụng cáp mở rộng hoặc nhiều ổ cắm.

⚠ Khi thiết bị đã được lắp đặt xong, hãy đảm bảo rằng bạn có thể dễ dàng tiếp cận cáp cấp nguồn và ổ cắm điện.

⚠ Cáp điện không bị uốn cong hoặc nén.

! Nếu cáp cung cấp điện bị hỏng, phải được thay thế bởi trung tâm Dịch vụ hỗ trợ kỹ thuật để ngăn chặn tất cả các mối nguy tiềm ẩn. (Xem Hỗ trợ)

! Nhà sản xuất sẽ không chịu trách nhiệm cho bất kỳ sự cố xảy ra nếu các quy định này không được tuân thủ.

Tư vấn về chu trình giặt đầu tiên

Sau khi thiết bị đã được lắp đặt, ngay lập tức đổ đầy hoàn toàn hộp đựng muối và thêm khoảng 1,2 Kg muối (xem phần Hỗ trợ rửa và muối tinh chế). Nước có thể tràn: điều này là bình thường và không phải là một nguyên nhân gây lo ngại. Một điều bình thường là đèn báo LOW SALT tiếp tục nhấp nháy trong một vài chu kỳ sau khi muối đã được nạp.

Vị trí lắp đặt

Đặt thiết bị ở vị trí mong muốn. Mặt sau máy phải quay vào tường, và hai bên, dọc theo các tủ hoặc tường liền kề. Máy rửa chén được trang bị ống cấp nước và ống thoát nước có thể được đặt ở bên phải hoặc bên trái để tạo điều kiện lắp đặt đúng cách.

Giữ cân bằng

Sau khi thiết bị được lắp đặt, điều chỉnh chân (vặn vào hoặc ra) để điều chỉnh chiều cao của máy rửa chén, làm cho máy cân bằng. Trong mọi trường hợp, thiết bị không được nghiêng quá 2°.

LƯU Ý: Chiều cao điều chỉnh tối đa của chân máy là 20 mm.

Cách thoát nước thừa từ vòi

Nếu bồn rửa cao hơn sàn nhà 1000mm, nước thừa trong ống không thể thoát trực tiếp vào bồn. Sẽ cần phải thoát nước thừa từ vòi vào một cái chậu hoặc một vật chứa thích hợp đặt bên ngoài và thấp hơn bồn rửa.

Cửa thoát nước

Nối ống thoát nước. Ống thoát nước phải được lắp đúng cách để tránh rò rỉ nước. Đảm bảo rằng ống nước đầu vào không bị xoắn gập.

Nối ống thoát nước

Nếu bạn cần mở rộng ống thoát nước, hãy chọn sử dụng ống xả cùng loại.

Ống sau khi nối không được dài hơn 4 mét; nếu không thì hiệu quả làm sạch của máy rửa chén có thể bị giảm.

Nối xi phông

Kết nối chất thải phải ở độ cao trong khoảng từ 50 cm (tối thiểu) đến 100cm (tối đa) từ đáy đĩa. Các ống thoát nước nên được cố định bằng một ống vôi.

TRƯỚC KHI VẬN HÀNH MÁY

Các bước sau đây cần được kiểm tra trước khi khởi động máy rửa chén:

1. Máy rửa chén có thẳng bằng và cố định không.
2. Có mở van nước đầu vào không.
3. Có rò rỉ tại các kết nối của dây dẫn không.
4. Dây có được kết nối chặt chẽ không.
5. Có bật nguồn hay không.
6. Liệu các ống đầu vào và ống xả được thắt nút.
7. Tất cả các vật liệu đóng gói và bản in phải được lấy ra khỏi máy rửa chén.

9. HƯỚNG DẪN XỬ LÝ SỰ CỐ

Mã báo lỗi

Khi xảy ra một số trục trặc, thiết bị sẽ hiển thị mã lỗi như sau:

Mã	Vị trí có lỗi	Khả năng do
E1	Cửa mở	Cửa chưa đóng kỹ khi máy chạy
E2	Nguồn nước vào	Lỗi nguồn nước đầu vào
E3	Nguồn thoát nước	Lỗi nguồn thoát nước
E4	Cảm biến nhiệt độ	Hỏng cảm biến
E5	Tràn nước	Máy bị tràn nước
E6	Nước rò rỉ	Máy bị rò rỉ nước
E7	Thành phần tạo nhiệt	Nhiệt độ bất thường

⚠ Cảnh báo: Nếu bị tràn nước, tắt nguồn cấp nước chính trước khi gọi dịch vụ kỹ thuật. Nếu có nước trong đáy máy do rò rỉ quá mức hoặc rò rỉ nhỏ, cần loại bỏ nước trước khi khởi động lại máy rửa chén.

TRƯỚC KHI GỌI TRUNG TÂM DỊCH VỤ SỬA CHỮA

Bảng hướng dẫn dưới đây giúp bạn có thể tự khắc phục một số lỗi.

Hiện tượng	Khả năng do	Khắc phục
Máy không chạy	Cháy cầu dao, hoặc cầu dao ngắt nguồn	Thay cầu dao; bật lại cầu dao. Gỡ bỏ thiết bị khác chia sẻ cùng nguồn điện với máy rửa chén.
	Chưa nhấn nút Power nguồn	Đảm bảo rằng máy rửa chén được bật và cửa được đóng chặt. Đảm bảo dây nguồn được cắm đúng cách vào ổ cắm trên tường.
	Áp lực nước yếu	Kiểm tra xem nguồn cấp nước được kết nối đúng cách và nước được bật chưa.
Bơm thoát nước không dừng lại	Nước tràn	Hệ thống được thiết kế để phát hiện tràn. Khi đó máy sẽ tắt bơm tuần hoàn và bật bơm thoát nước.
Máy có tiếng ồn	Một vài tiếng động là bình thường	Âm thanh từ việc học chứa chất tẩy mờ.
	Đồ vật để không chắc chắn trong giỏ hoặc thứ gì đó nhỏ đã rơi vào giỏ	Để đảm bảo mọi thứ được xếp chắc chắn trong máy rửa chén
	Mô-tơ kêu	Máy rửa chén không được sử dụng thường xuyên. Nếu bạn không sử dụng thường xuyên, hãy nhớ chạy không tải mỗi tuần, điều này sẽ giúp giữ ẩm cho bộ cao su niêm phong.
Có bọt trong máy	Chất tẩy rửa không phù hợp	Chỉ dùng chất tẩy rửa cho máy rửa chén để tránh bọt. Nếu điều này xảy ra, hãy mở máy rửa chén và để cho hơi nước bốc hơi. Thêm 4 lít nước lạnh vào bồn. Đóng và chốt máy rửa chén, sau đó bắt đầu chu trình rửa "Pre-Wash" để xả nước. Lặp lại nếu cần.
	Tràn nước xả	Lau ngay chỗ nước xả bị tràn.
Lồng rửa có màu lạ	Chất tẩy với chất tạo màu đã được sử dụng	Sự dụng chất tẩy rửa không chứa chất tạo màu.

Hiện tượng	Khả năng do	Khắc phục
Bát đĩa và đồ dùng không sạch	Chương trình rửa không phù hợp	Chọn chương trình mạnh hơn
	Xếp đồ trong giỏ chưa đúng cách	Đảm bảo rằng hoạt động của hộp đựng chất tẩy rửa và cần phun nước không bị chặn bởi các vật dụng lớn.
Có vết hoặc màng trên thủy tinh	<ol style="list-style-type: none"> 1. Nước quá cứng 2. Nhiệt độ đầu vào thấp 3. Máy quá tải 4. Xếp không đúng cách 5. Chất rửa cũ hoặc ảm 6. Hết chất tẩy rửa 7. Liều lượng chất tẩy không đúng 	<p>Để loại bỏ các đốm từ thủy tinh:</p> <ol style="list-style-type: none"> 1. Lấy tất cả các dụng cụ kim loại ra khỏi máy rửa chén. 2. Không thêm chất tẩy rửa. 3. Chọn chu kỳ dài nhất. 4. Khởi động máy rửa chén và cho phép nó chạy trong khoảng 18 đến 22 phút, sau đó nó sẽ ở trong khu vực rửa chính. 5. Mở cửa để đổ 2 chén giấm trắng vào đáy máy rửa chén. 6. Đóng cửa và để máy rửa chén hoàn thành chu trình. Nếu giấm không hoạt động: Lặp lại như trên, ngoại trừ sử dụng 1/4 cốc (60 ml) tinh thể axit citric thay vì giấm.
Thủy tinh bị mờ	Nước mềm và có quá nhiều chất tẩy rửa	Sử dụng ít chất tẩy rửa nếu bạn có nước mềm và chọn một chu kỳ ngắn nhất để rửa dụng cụ thủy tinh và làm sạch chúng.
Có mảng màu vàng hoặc nâu bên trong	Vết bẩn trà hoặc cà phê	<p>Sử dụng dung dịch 1/2 chén thuốc tẩy và 3 cốc nước ấm để loại bỏ vết bẩn bằng tay.</p> <p>CẢNH BÁO</p> <p>Bạn phải đợi 20 phút sau một chu kỳ để các bộ phận tạo nhiệt nguội đi trước khi làm sạch trong máy; nếu không sẽ bị bỏng.</p>
	Có thể do cặn sắt trong nước.	Mua bộ lọc đặc biệt từ công ty cấp nước.
Có mảng màu trắng bên trong	Khoáng chất từ nước cứng	Để làm sạch, sử dụng miếng bọt biển ảm với chất tẩy rửa máy rửa chén và đeo găng tay cao su. Không sử dụng bất kỳ chất tẩy rửa nào khác ngoài chất tẩy rửa máy rửa chén để tránh tạo bọt hoặc bọt.

Hiện tượng	Khả năng do	Khắc phục
Không đóng được nắp học đưng	Dư lượng chất tẩy rửa chặn ngàm khóa nắp	Làm sạch dư lượng chất tẩy.
Chất tẩy rửa còn lại trong học chứa	Chén đĩa chặn nắp học mở	Xếp lại chén đĩa
Máy có hơi nước	Hiện tượng bình thường	Hơi nước đi qua lỗ thông hơi ở chốt cửa trong quá trình sấy và thoát nước.
Vết sạm màu trên chén đĩa	Dụng cụ bằng nhôm đã cọ xát với bát đĩa	Sử dụng chất tẩy rửa mài mòn nhẹ để lau những vết đó.
Nước còn đọng lại trong bồn	Hiện tượng bình thường	Một lượng nhỏ nước sạch xung quanh lỗ thoát nước dưới đáy bồn giữ ẩm cho ron niêm phong.
Máy rò rỉ nước	Quá nhiều chất tẩy rửa hoặc nước xả bị tràn	Cẩn thận không làm đầy quá học nước xả. Nước xả bị tràn có thể gây bọt tràn ngập và dẫn đến tràn. Lau sạch mọi vết tràn bằng khăn ẩm.

THÔNG SỐ KỸ THUẬT

Bảng thông số máy rửa chén gia dụng theo Chỉ thị 1059/2010 của Châu Âu:

Manufacture	Galanz
Model	W45A3A401S
Standard place settings	11
Energy efficiency class ¹	A ++
Annual energy consumption ²	225kWh
Energy consumption of the standard cleaning cycle	0.782kWh
Power consumption of off-mode	0.35W
Power consumption of left-on mode	0.8W
Annual water consumption ³	2520 liter
Drying efficiency class ⁴	A
Standard cleaning cycle ⁵	Eco
Program duration of the standard cleaning cycle	238 min
Noise level	49dB(A) re 1 pW
Mounting	Freestanding
Could be built-in	Yes
Height	84.5cm
Width	44.8cm
Depth (with connectors)	60.0cm
Power consumption	1850 W
Rated voltage / frequency	AC 220-240 V/ 50 Hz
Water pressure (flow pressure)	0.4-10bar=0.04-1.0MPa
Water temperature	Max.62 °C

Lưu ý:

1. A +++ (hiệu suất cao nhất) đến D (hiệu suất thấp nhất).
2. Tiêu thụ năng lượng "225" kWh mỗi năm, dựa trên 280 chu trình rửa tiêu chuẩn sử dụng nước lạnh và mức tiêu thụ của các chế độ năng lượng thấp. Tiêu thụ năng lượng thực tế sẽ phụ thuộc vào cách sử dụng thiết bị.
3. Tiêu thụ nước "2520 lít" mỗi năm, dựa trên 280 chu kỳ rửa tiêu chuẩn. Lượng nước tiêu thụ thực tế sẽ phụ thuộc vào cách sử dụng thiết bị.
4. A (hiệu quả cao nhất) đến G (hiệu quả thấp nhất).

5. Chương trình này phù hợp để làm sạch chén đĩa thông thường và đó là chương trình hiệu quả nhất về mặt tiêu thụ năng lượng và nước kết hợp cho loại chén đĩa đó.

Thiết bị đáp ứng các tiêu chuẩn châu Âu và các chỉ thị trong phiên bản hiện tại khi giao hàng.

- LVD 2014/35/EU

- EMC 2014/30/EU

- EUP 2010/1016

GHI CHÚ: Các giá trị trên đã được đo theo các tiêu chuẩn trong các điều kiện hoạt động được chỉ định. Kết quả có thể thay đổi lớn theo số lượng và ô nhiễm của bát đĩa, độ cứng của nước, lượng chất tẩy rửa, v.v.

Tài liệu Hướng dẫn này dựa trên các tiêu chuẩn và quy tắc của Liên minh Châu Âu.