



**Quý khách hàng thân mến,**

Xin chân thành cảm ơn vì đã tin tưởng và lựa chọn sản phẩm của SUNHOUSE. Chúng tôi tin rằng, sản phẩm chất lượng này sẽ đáp ứng nhu cầu sử dụng, làm hài lòng quý khách.

Quý khách vui lòng đọc kỹ hướng dẫn sử dụng trước khi dùng để đảm bảo an toàn và đạt hiệu quả tốt nhất. Nhà sản xuất hợp thiết hại do lắp đặt sai hoặc sử dụng thiết bị không đúng cách.

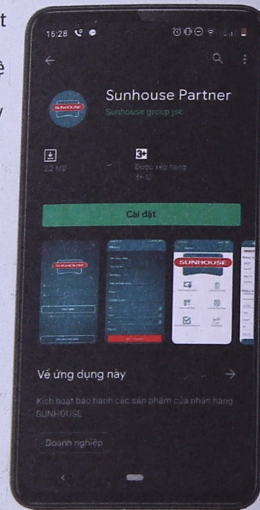
**HƯỚNG DẪN KÍCH HOẠT BẢO HÀNH ĐIỆN TỬ SUNHOUSE**

*Dành cho người tiêu dùng*


Lưu ý: Hệ thống bảo hành điện tử SUNHOUSE được kích hoạt qua ứng dụng SUNHOUSE Partner.  
Để cài đặt ứng dụng, khách hàng cần sử dụng smartphone hệ điều hành Android/ iOS **có kết nối Internet**.  
Người tiêu dùng có thể kích hoạt trực tiếp, không cần đăng kí/ đăng nhập tài khoản vào ứng dụng.

**Bước 1:** Tải ứng dụng

Truy cập kho ứng dụng App Store hoặc Google Play, gõ tìm kiếm "SUNHOUSE Partner" và cài đặt ứng dụng SUNHOUSE Partner về máy.

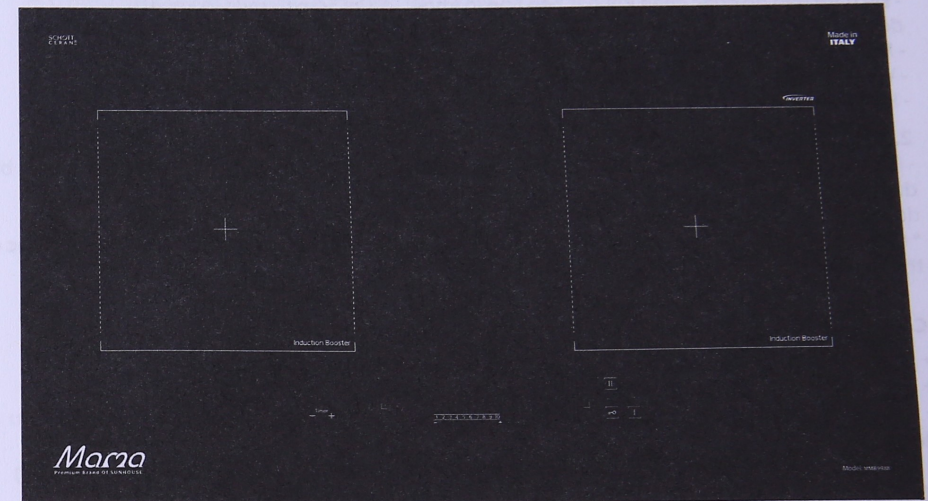
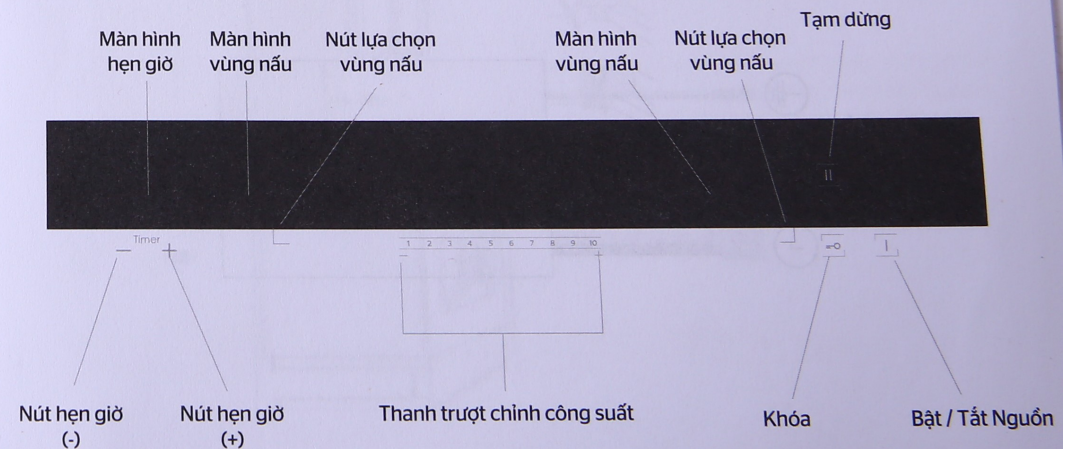
**Bước 2:** Kích hoạt bảo hành

Trên màn hình chính, bỏ qua mục "Đăng nhập", chọn "Kích hoạt bảo hành" ở cuối màn hình.

- Trên thanh tìm kiếm: Nhập số Serial sản phẩm hoặc sử dụng chế độ quét Barcode bằng cách nhấn vào biểu tượng Barcode . Sau khi nhập đúng số Serial hoặc Quét thành công Barcode, ứng dụng hiển thị Pop-up thông tin sản phẩm. Chọn "Xác nhận" để tiếp tục.
- Nhập thông tin khách hàng theo hướng dẫn.
- Chọn "Kích hoạt" để hoàn thành. Sau đó, màn hình hiện ra thông báo "Kích hoạt bảo hành thành công".

Ghi chú: Khách hàng có thể lập tài khoản, đăng nhập và kích hoạt bảo hành. Tuy nhiên, với tài khoản người tiêu dùng, khách hàng chỉ có thể truy cập 2 mục là "Kích hoạt" và "Lịch sử kích hoạt", không thể truy cập các mục còn lại.

*Đọc kỹ Hướng dẫn sử dụng trước khi dùng  
Giữ lại Hướng dẫn sử dụng để tham khảo sau này*

**MÔ TẢ CHUNG****Bảng hiển thị**

## HƯỚNG DẪN LẮP ĐẶT

### 1. Lưu ý khi lắp đặt

- Cắt đá theo kích thước lỗ khoét có trong thông số kỹ thuật.
- Để đảm bảo độ chắc chắn khi đặt bếp vào lỗ khoét, để lại 5cm từ mép lỗ khoét đến các điểm chịu lực xung quanh. Độ dày của giá đỡ bếp phải có kích thước nhỏ nhất 3cm
- Phải đảm bảo độ thông thoáng để bếp hoạt động tốt
- Vật liệu để lắp bếp phải là vật liệu chống cháy
- Khoảng cách từ mặt bếp đến tủ bếp phải từ 75 - 80cm

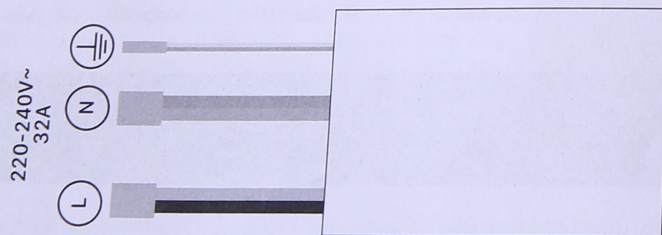
### 2. Kết nối bếp với nguồn điện

- Đối với sản phẩm bếp điện có từ 2 vùng nấu trở lên cần lắp thêm Aptomat (Aptomat là thiết bị dùng để bảo vệ khi gặp sự cố quá tải hoặc ngắn mạch dòng điện để đảm bảo an toàn khi sử dụng).

\* **Chú ý:** Quý khách cần mua aptomat tiêu chuẩn và đấu dây theo hướng dẫn bên dưới, hoặc có thể nhờ sự trợ giúp của kỹ thuật viên điện.

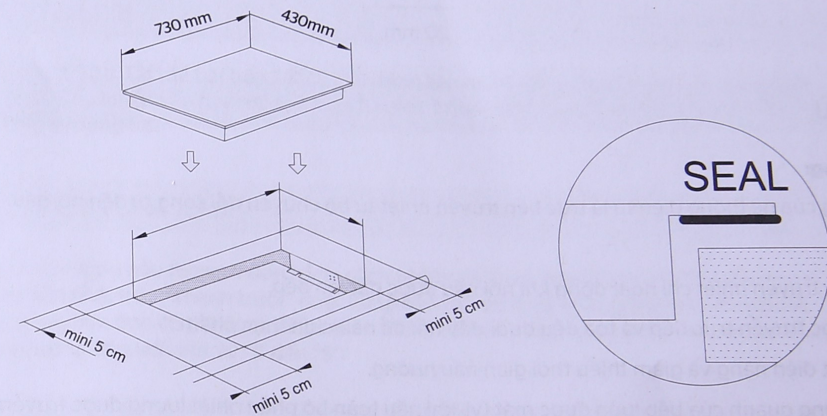
#### Cách đấu nối Bếp với Aptomat:

- + Có thể sử dụng loại aptomat 1 pha 2 cực, có thông số dòng định mức khoảng 32A
- + Dây nguồn của bếp gồm 3 dây: nâu, xanh lam & vàng - xanh lục
- + Dây nâu và xanh lam của dây nguồn được đấu với đầu dưới của aptomat (thường có ký hiệu "load")
- + Dây vàng - xanh lục là dây tiếp địa, được kết nối với điểm kim loại trong căn hộ như sử dụng đinh đóng vào tường để dẫn điện tới phần cốt thép bên trong tường...
- + Đầu còn lại phía trên của aptomat (thường có ký hiệu "line") để kết nối với nguồn điện trong căn hộ. Hai dây của nguồn điện trong căn hộ thường có màu đỏ/trắng hoặc đỏ/đen.
- + Aptomat phải được định vị chắc chắn, kín khí trên/trong tường.
- + Nhiệt độ dây dẫn không được lớn hơn 75°C.
- Khi dây dẫn của bếp bị hỏng, cần liên hệ với trung tâm bảo hành để thay thế.

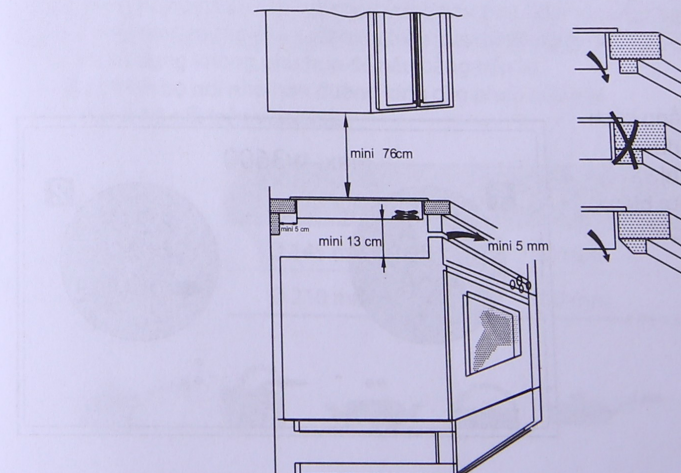


Trước khi lắp đặt bếp đôi điện từ SUNHOUSE bạn cần chắc chắn:

- 2 chiều mặt bàn bếp lớn hơn 2 chiều bếp ÍT NHẤT 5cm
- Chiều dày mặt bàn bếp KHÔNG NHỎ HƠN 3cm sau đó dùng dụng cụ chuyên dụng cắt mặt bàn bếp theo kích thước quy định được ghi rõ trên bao bì
- Phía cạnh dưới mặt bàn bếp dán miếng đệm để bảo vệ mặt bếp.

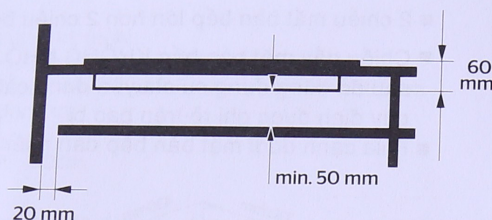


Khi lắp ráp bếp lên mặt bếp, chú ý các khoảng cách với tủ bếp



**THÔNG GIÓ**

Đảm bảo khoảng cách giữa bếp và các dụng cụ nhà bếp khác phải có sự đối lưu và thoát khí.  
Không chắn lỗ thông gió để tránh sản phẩm bị gặp sự cố.

**DIỆN TỬ****Chức năng:**

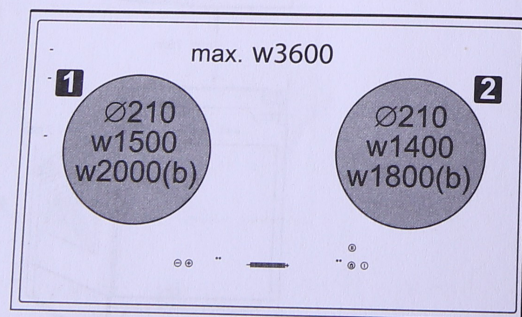
Chức năng của hệ thống điện tử là trực tiếp truyền nhiệt từ bộ chuyển đổi sóng từ đến nồi nấu.

**Ưu điểm:**

- Hệ thống truyền nhiệt chỉ hoạt động khi nồi nấu được đặt lên bếp.
- Nhiệt được truyền trực tiếp và tỏa đều dưới đáy nồi để nấu chín thực phẩm.
- Tiêu thụ ít điện năng và giảm thiểu thời gian nấu nướng.
- Bề mặt xung quanh của bếp luôn được mát (vì khi nấu toàn bộ phần nhiệt lượng được truyền trực tiếp vào đáy nồi).

**CÁCH SỬ DỤNG THIẾT BỊ**

Các chức năng được kiểm soát bằng cách chạm vào các phím cảm biến và được xác nhận bằng các tín hiệu hiển thị và âm thanh. Chạm vào các phím cảm biến từ phía trên, mà không bao gồm các phím cảm biến khác.

**ĐIỀU CHỈNH VIỆC ĐIỀU KHIỂN CẢM ỨNG**

Lỗi "F/L" có thể xuất hiện trong vòng ba giây từ khi bật thiết bị lần đầu. Để xử lý lỗi này, chúng tôi khuyến nghị tắt hệ thống chiếu sáng của máy hút mùi và bất cứ nguồn chiếu sáng trực tiếp nào lên bếp. Sau khi thực hiện quy trình điều chỉnh ban đầu đối với bảng điều khiển (khoảng ba giây), có thể bật bình thường máy hút mùi hoặc bất cứ nguồn chiếu sáng trực tiếp nào khác mà không gây ảnh hưởng đến hoạt động của bảng điều khiển.

**BẬT THIẾT BỊ**

Nhấn nút "Bật/ Tắt" để bật bếp, tất cả màn hình liên quan đến vùng nấu bật ở vị trí chờ "0". Thiết bị điều khiển vẫn hoạt động trong 10 giây. Nếu không lựa chọn vùng nấu cho thời gian này, thiết bị tự động tắt.

**BẬT MỘT VÙNG NẤU**

Lựa chọn vùng nấu mong muốn bằng cách nhấn nút "Lựa chọn Vùng nấu" tương ứng và trượt sang bên phải trên "Thanh trượt" hoặc sang bên trái để tăng hoặc giảm mức công suất. Công suất của vùng nấu đơn có thể được điều chỉnh ở 9 vị trí khác nhau và sẽ được hiển thị trên màn hình sáng tương ứng với mức từ "1" đến "9".

**NHẬN DẠNG NỒI**

Mỗi vùng nấu cảm ứng đều có giới hạn tối thiểu để nhận dạng nồi, thay đổi theo vật liệu được sử dụng. Vì lý do này, bạn cần lựa chọn vùng nấu phù hợp nhất với đường kính của bộ nồi bạn sẽ sử dụng. Nếu biểu tượng «u» xuất hiện trên màn hình vùng nấu có nghĩa là:

- Bộ nồi sử dụng không phù hợp để nấu bằng bếp từ.
- Đường kính bộ nồi nhỏ hơn đường kính cho phép của bếp.
- Không có bộ nồi trên vùng nấu.

KÍCH THƯỚC VÙNG NẤU	KÍCH THƯỚC TỐI THIỂU CỦA NỒI
Ø 145 mm	80 mm
Ø 210 mm	130 mm



Không sử dụng cho nồi thủy tinh, sứ, nhôm... không chuyên dụng cho sản phẩm bếp

### NHIỆT ĐỘ “H”

Nếu nhiệt độ của vùng nấu vẫn cao (hơn 50°) sau khi đã tắt bếp, màn hình tương ứng sẽ hiển thị biểu tượng «H» (nhiệt độ). Biểu tượng này chỉ tắt khi không còn nguy cơ bỏng

### CHỨC NĂNG NẤU NHANH “P”

Tính năng này tăng nhiệt độ ở mức công suất tối đa trong khoảng thời gian 10 phút, từ đó giúp giảm thời gian nấu của một vùng nấu. Sau khoảng thời gian này, công suất của vùng nấu tự động trở về mức “9”. Sử dụng chức năng này để đun nóng lượng lớn chất lỏng (ví dụ, nước để mẩu mì Ý) hoặc món ăn trong thời gian rất ngắn. Để bật tính năng này, lựa chọn vùng nấu và trượt sang bên phải trên thanh trượt cho đến khi biểu tượng “P” xuất hiện trong vùng nấu hoặc nhấn biểu tượng “+” trên thanh trượt. Để tắt Nấu Nhanh, chỉ cần cài đặt một mức công suất khác của vùng nấu bằng cách trượt trên thanh trượt điều chỉnh nhiệt độ.

### CHỨC NĂNG HẸN GIỜ

Lựa chọn một vùng nấu và điều chỉnh mức công suất của nó. Nhấn đồng thời nút Hẹn giờ “+” và “-” để bật hẹn giờ, đèn LED của vùng nấu tương ứng sẽ sáng cạnh màn hình hẹn giờ. Cài đặt thời gian mong muốn bằng nút “+” “-” trong vòng 6 giây. Đợi 6 giây để xác nhận tự động. Việc đếm ngược thời gian sẽ hiển thị trên màn hình hẹn giờ. Khi hết thời gian, vùng nấu sẽ tự động tắt, màn hình hẹn giờ sẽ nhấp nháy “00” và phát ra tín hiệu âm thanh. Nhấn bất cứ nút nào để tắt tín hiệu này. Để tắt hẹn giờ một vùng nấu, lựa chọn vùng nấu đó và nhấn đồng thời nút Hẹn giờ “+” “-”. Đèn LED tương ứng cạnh Màn hình hẹn giờ sẽ tắt.

### TẠM DỪNG

Khi ít nhất một vùng nấu hoạt động, có thể tạm dừng thiết bị và tắt bộ phận nấu bằng cách nhấn nút “Tạm dừng”  
 Khi chức năng tạm dừng hoạt động, đèn LED tương ứng sáng và tất cả màn hình sáng đi kèm một thông báo quay tròn liên tục.  
 Chức năng tạm dừng có thời gian tối đa là 10 phút. Nếu không tắt chức năng tạm dừng trong thời gian này, thiết bị sẽ tắt.  
 Có thể tắt chức năng tạm dừng bằng cách nhấn nút “tạm dừng”. Cài đặt hẹn giờ trước đây sẽ ngừng trong quá trình tạm dừng.

### KHÓA ĐIỀU KHIỂN

Có thể khóa điều khiển để ngăn nguy cơ vô ý làm thay đổi cài đặt (trẻ em, vệ sinh,...). Để bật chức năng này, nhấn phím Khóa trong ít nhất 3 giây. Đèn LED tương ứng sẽ sáng. Chức năng này vẫn hoạt động khi tắt thiết bị và bật lại. Để tắt chức năng Khóa Điều khiển, chỉ cần nhấn nút khóa. Đèn LED tương ứng sẽ tắt.

### TẮT MỘT VÙNG NẤU

Để tắt một vùng nấu, lựa chọn vùng nấu đó và đưa về mức “0” bằng cách trượt tay sang bên phải trên thanh chỉnh nhiệt độ, sau đó, nhấn nút Lựa chọn Vùng nấu tương ứng để xác nhận cài đặt.  
**Tắt thiết bị:** Để tắt bếp hoàn toàn, ấn giữ nút Bật-Tắt.

### CHẾ ĐỘ AN TOÀN

Bếp tích hợp chế độ an toàn tự động ngắt khi bếp đạt được giới hạn nhiệt và thời gian nhất định:

MỨC CÔNG SUẤT	GIỚI HẠN THỜI GIAN HOẠT ĐỘNG (GIỜ)
1	10
2 - 3	5
4	4
5	3
6 - 7 - 8	2
9	1

## CẢNH BÁO AN TOÀN

### \* Bộ điều nhiệt an toàn.

Mỗi bếp nấu đều có một bộ cảm biến an toàn để khi cần thiết có thể ngay lập tức điều chỉnh nhiệt độ. Trong trường hợp xoong nổi để không, không có gì mà vẫn để đun trên mặt bếp thì bộ phận cảm biến ngay lập tức sẽ điều chỉnh mức công suất phù hợp cung cấp cho bếp để tránh hồng nổi và hồng bếp.

### \* Chức năng nhận diện những đồ vật nhỏ không tương thích.

Từng đồ vật nhỏ như đĩa, thìa hay nhẫn ...đặt bếp thì bếp nấu sẽ không nhận diện chúng như những dụng cụ nấu tương thích.

Khi đó đèn sẽ không hiển thị và bếp nấu sẽ không hoạt động.

Khuyến cáo: Nếu một số đồ vật nhỏ mà được đặt cạnh nhau trên bếp nấu rất có thể nguồn điện đã vào bếp và bếp đang hoạt động. Sử dụng các chức năng an toàn khi bếp đang hoạt động.

### \* Bảo vệ thiết bị của bạn thế nào?

- Tránh những va đập mạnh gây ra từ dụng cụ nấu.
- Bề mặt bếp được làm từ kính vitroceramic rất chắc chắn tuy nhiên vẫn có thể vỡ.
- Không đặt nắp vung đang nóng lên bề mặt bếp vì tác động của sức hút có thể làm hồng bề mặt kính.
- Tránh kéo lê xoong nồi trên bề mặt bếp vì chỉ sau một khoảng thời gian lớp màu trang trí trên bề mặt kính sẽ bị phai mờ dần đi.
- Tránh đặt xoong nồi lên viền của bếp.
- Tránh sử dụng xoong nồi có đáy thô ráp, không phẳng có thể làm xước hoặc mờ màu sắc bề mặt kính.

### \* Nhưng sự cố của bếp đã kể trên do người sử dụng gây ra sẽ không được bảo hành

- Không cất giữ những vật dụng có khả năng bắt lửa trong ngăn kéo tủ bếp mà phía trên đã lắp đặt bếp.
- Không làm nóng những thực phẩm đóng hộp chưa mở nắp vì có thể gây nổ.

### \* Những khuyến cáo trên được sử dụng cho tất cả các mẫu bếp:

- Không bao giờ được sử dụng kim loại nhôm mỏng trong nấu nướng.
- Không bao giờ được sử dụng xoong nồi nhôm hoặc nhôm tấm cho bếp nấu. Nhôm sẽ chảy và làm hỏng thiết bị nấu của bạn.
- Tránh để xoong nồi lên bề mặt bếp khi không sử dụng (sẽ làm xước mặt bếp hoặc có thể làm bếp tự động bật ...)
- Không sử dụng hơi nước để làm sạch bếp vì các tia nước có thể gây hồng bếp.

## LÀM SẠCH VÀ BẢO TRÌ

Sử dụng chổi cọ bằng cao su mềm để cọ rửa các thức ăn thừa bám trên bề mặt bếp. Sử dụng vải mềm/ giấy thấm nước để lau sạch mâm nhiệt sau đó dùng khăn vải sạch để lau khô. Vệ sinh các thức ăn thừa, thức ăn có lượng đường cao bám bẩn trên bề mặt bếp sẽ giúp tránh khỏi các hư hại. Không sử dụng các vật sắc nhọn, bụi sắt và các hóa chất mạnh để tẩy rửa trên bề mặt bếp.

### CẢNH BÁO:

**KHÔNG ĐƯỢC SỬ DỤNG MÁY RỬA HƠI NƯỚC ĐỂ CỌ RỬA.**

**NHÀ SẢN XUẤT TỪ CHỐI MỌI TRÁCH NHIỆM LIÊN QUAN ĐẾN CÁC HƯ HỎNG CÓ THỂ XẢY RA DO VIỆC SỬ DỤNG KHÔNG TUÂN THỦ CÁC CẢNH BÁO TRÊN.**