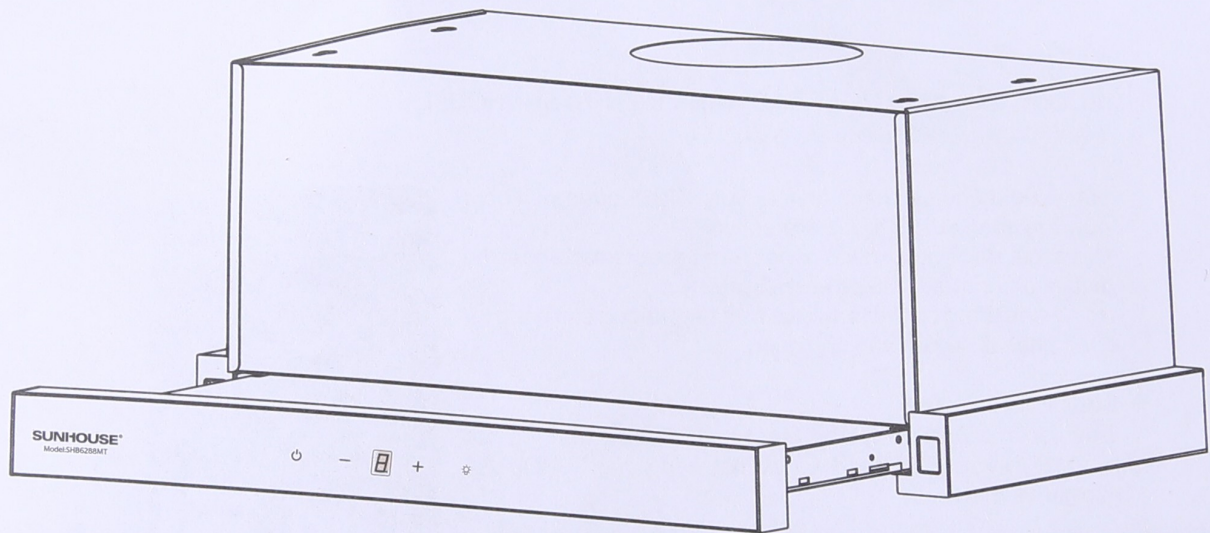


HƯỚNG DẪN SỬ DỤNG



**MÁY HÚT MÙI
KÍNH THẮNG SUNHOUSE**
Model: SHB6288MT

Vui lòng đọc kỹ hướng dẫn trước khi sử dụng

Quý khách hàng thân mến,

Xin chân thành cảm ơn vì đã tin tưởng và lựa chọn sản phẩm của SUNHOUSE. Chúng tôi tin rằng, sản phẩm chất lượng này sẽ đáp ứng nhu cầu sử dụng, làm hài lòng quý khách.

Quý khách vui lòng đọc kỹ hướng dẫn sử dụng trước khi dùng để đảm bảo an toàn và đạt hiệu quả tốt nhất. Nhà sản xuất không chịu trách nhiệm pháp lý về con người và tài sản trong những trường hợp thiệt hại do lắp đặt sai hoặc sử dụng thiết bị không đúng cách.

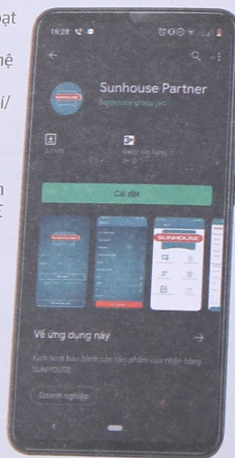
HƯỚNG DẪN KÍCH HOẠT BẢO HÀNH ĐIỆN TỬ SUNHOUSE

Dành cho người tiêu dùng

Lưu ý: Hệ thống bảo hành điện tử SUNHOUSE được kích hoạt qua ứng dụng SUNHOUSE Partner. Để cài đặt ứng dụng, khách hàng cần sử dụng smartphone hệ điều hành Android/iOS **có kết nối Internet**. Người tiêu dùng có thể kích hoạt trực tiếp, không cần đăng kí/đăng nhập tài khoản vào ứng dụng.

Bước 1: Tải ứng dụng

Truy cập kho ứng dụng App Store hoặc Google Play, gõ tìm kiếm "SUNHOUSE Partner" và cài đặt ứng dụng SUNHOUSE Partner về máy.



Bước 2: Kích hoạt bảo hành

Trên màn hình chính, bỏ qua mục "Đăng nhập", chọn "Kích hoạt bảo hành" ở cuối màn hình.

- Trên thanh tìm kiếm: Nhập số Serial sản phẩm hoặc sử dụng chế độ quét Barcode bằng cách nhấn vào biểu tượng Barcode

để quét Barcode, ứng dụng hiển thị Pop-up thông tin sản phẩm. Chọn "Xác nhận" để tiếp tục.

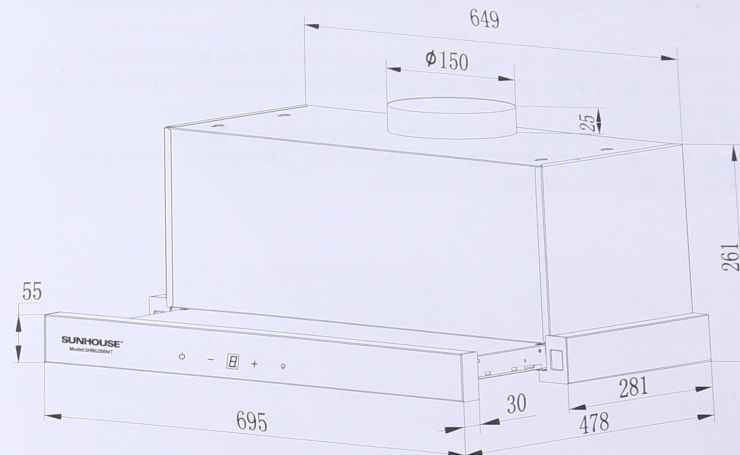
- Nhập thông tin khách hàng theo hướng dẫn.

- Chọn "Kích hoạt" để hoàn thành. Sau đó, màn hình hiện ra thông báo "Kích hoạt bảo hành thành công".

Ghi chú: Khách hàng có thể lập tài khoản, đăng nhập và kích hoạt bảo hành. Tuy nhiên, với tài khoản người tiêu dùng, khách hàng chỉ có thể truy cập 2 mục là "Kích hoạt" và "Lịch sử kích hoạt", không thể truy cập các mục còn lại.

Đọc kỹ Hướng dẫn sử dụng trước khi dùng
Giữ lại Hướng dẫn sử dụng để tham khảo sau này

CHI TIẾT KÍCH THƯỚC SẢN PHẨM



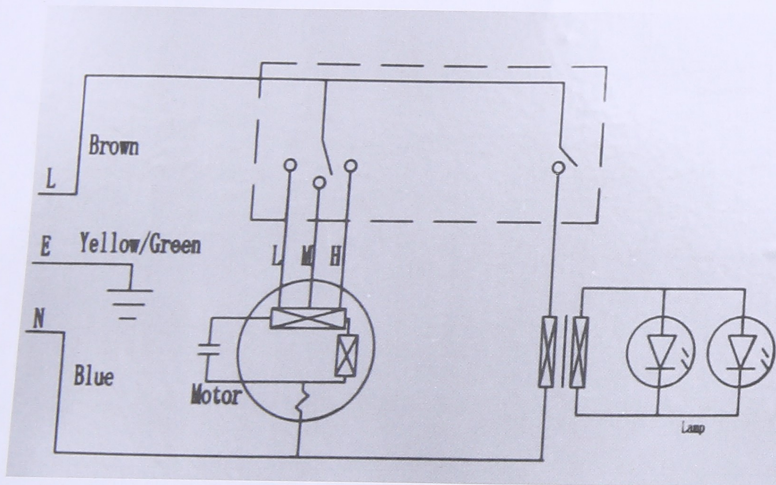
THÔNG SỐ KỸ THUẬT CHÍNH

Mức điện áp (V)	Tần số (Hz)	Công suất chiếu sáng	Công suất động cơ (W)	Than hoạt tính
220V	50Hz	1.5W x 2	160 W	Có

Chú ý: Các thông số được mô tả trên thân máy.

SƠ ĐỒ ĐIỆN

- Hệ thống điện phải được lắp đặt bởi người có đủ trình độ phù hợp và hiểu biết các mã hiệu, yêu cầu kỹ thuật của thiết bị. Hệ thống điện của máy hút phải được lắp tiếp đất hợp lý.
- Ngắt điện khi tiến hành lắp đặt sản phẩm để đề phòng điện giật.
- Khi dây điện bị hỏng cần phải thay thế, hãy yêu cầu TTBH hoặc TTBH ủy quyền, kỹ thuật viên SUNHOUSE đến thay thế, sửa chữa.

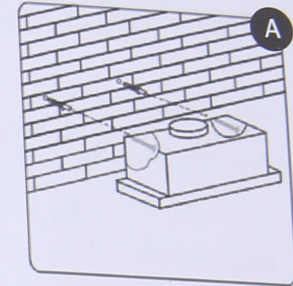


LẮP ĐẶT THIẾT BỊ

- Ngắt điện khi tiến hành lắp đặt sản phẩm để đề phòng điện giật.
- Lấy thiết bị ra khỏi hộp, đo độ cao thích hợp để lắp đặt (mặt hút mùi phải cách mặt bếp 650mm-750mm để đạt hiệu quả hoạt động cao nhất).
- Cách lắp đặt thiết bị: Tham khảo hình dưới.
- Khi lắp đặt vào hốc tường, cố định bằng 4 vít nở. Khi lắp gắn vào tường, cố định bằng 2 vít nở.

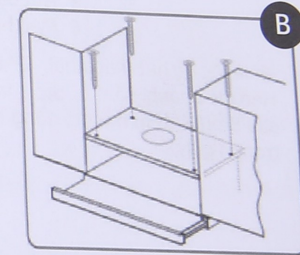
Phương pháp A: Gắn tường

- * Đo khoảng cách giữa 2 lỗ treo máy bắt vào tường. Chia tâm lấy dấu trên vị trí tường cần lắp hút mùi, dùng máy khoan có mũi khoan Ø8mm
- * Lựa chọn vít và lắp nở phù hợp với mũi khoan vừa khoan (bắt vít sâu vào vào tường từ 4,5 cm trở lên).
- * Đặt máy hút mùi và cố định bằng vít an toàn.
- * Thao tác lắp ống thoát, đấu nguồn điện, chạy thử máy và lắp lưới lọc.



Phương pháp B: Gắn vào tủ bếp

- * Khoan 4 lỗ đường kính 6mm ở đáy tủ treo.
- * Đo vị trí ống thoát gió (khoảng cách và đường kính lỗ thoát) và đánh dấu, khoét lỗ thoát trên tủ.
- * Xác định vị trí gắn hút mùi vào tủ bếp, nâng hút lên và bắt vít vào 4 vị trí.
- * Thao tác lắp ống thoát, đấu nguồn điện, chạy thử máy và lắp lưới lọc."



"Chú ý:

- Tháo màng bảo vệ trước khi lắp đặt. Sau khi kiểm tra, máy chạy ổn định sẽ lắp lưới lọc và than hoạt tính (nếu có) vào máy hút mùi.
- Máy hút mùi âm tủ sẽ có đường kính thoát gió là 110 mm hoặc 150 mm, do vậy để thuận tiện hơn trong việc lắp đặt máy cần khoét lỗ có đường kính lớn hơn.

CÁCH SỬ DỤNG

- Hãy cắm phích thật chặt vào ổ điện.
- Tùy vào mục đích sử dụng, tham khảo hướng dẫn bằng hình ảnh dưới đây để chọn được chế độ phù hợp.



Bảng điều khiển

- ⏻ Nút Bật/Tắt
- Nút giảm tốc độ hút
- + Nút tăng tốc độ hút
- ☀️ Nút bật/tắt đèn
- 8 Màn hình hiển thị tốc độ hút

"1" là tốc độ hút thấp nhất - "2" là tốc độ trung bình - "3" là tốc độ cao.
 Hẹn giờ nhanh: Bấm ☀️ và giữ trong 1 giây, màn hình kỹ thuật số sẽ nhấp nháy và sau 5 phút đếm ngược, động cơ & đèn sẽ tắt, sau đó âm thanh sẽ tự động báo hiệu trong 1 giây.

HƯỚNG DẪN VỆ SINH LƯỚI LỌC

- Bước 1: Tháo bộ lưới lọc ra khỏi thiết bị và ngâm trong nước ấm pha với dung dịch làm sạch (như xà phòng, nước rửa bát,...) trong 15 phút (không sử dụng axit và nhiệt độ nước không quá 50°C)
- Bước 2: Dùng bàn chải chuyên dụng chà sạch tấm lưới
- Bước 3: Rửa sạch bằng nước ấm và để khô
- Bạn có thể sử dụng máy rửa bát (tối đa là 40°C) để rửa lưới lọc.

Lưu ý: Thiết bị không được bảo dưỡng theo hướng dẫn vệ sinh, sẽ có mùi khó chịu, giảm hiệu suất hút của sản phẩm.

- Nên vệ sinh lưới lọc ít nhất 1 tháng 1 lần bởi bộ lọc sẽ thu giữ các hạt dầu trong quá trình đun nấu do đó có thể bị tắc, gây mùi khó chịu và giảm hiệu suất hút của sản phẩm.
- Nên làm sạch bề mặt thiết bị bằng một miếng vải ẩm và chất tẩy không ăn mòn. Không làm sạch bằng chất tẩy trắng có tính mài mòn bằng miếng kim loại hoặc bàn chải cứng.
- Bộ lọc carbon nên thay thế trong vòng 3 đến 6 tháng tùy vào mức độ sử dụng của bạn.

BẢO TRÌ - BẢO DƯỠNG

- Ngắt điện trước khi tháo lắp để vệ sinh.
- Để kéo dài tuổi thọ của máy và các bộ phận bên trong, nên vệ sinh lưới lọc dầu/mỡ thường xuyên. Nếu không được làm sạch, cặn mỡ (dễ cháy) sẽ bão hòa trên bộ lọc.
- Đối với bề mặt máy, lau sạch bằng vải mềm với chất tẩy rửa, sau đó lau lại bằng vải sạch và khô (tỷ lệ pha nước và chất tẩy rửa là 20:1).
- Không thay đổi góc của cánh quạt. Không lau chùi cánh quạt bằng xăng hoặc dung dịch ăn mòn khác.
- Không rửa thân máy. Chờ cho tất cả các bộ phận đã khô rồi mới sử dụng tiếp.

CẢNH BÁO

- Thiết bị này không dùng cho những người (bao gồm cả trẻ em) bị thiếu năng, thể chất kém, những người mắc bệnh về cảm giác hoặc tâm thần, thiếu kinh nghiệm và kiến thức, trừ khi họ được giám sát hoặc hướng dẫn sử dụng thiết bị bởi người có trách nhiệm với sự an toàn của họ.
- Căn bếp sẽ được thông gió khi máy hút mùi được sử dụng đồng thời với thiết bị đốt gas hoặc nhiên liệu khác.
- Có nguy cơ gây cháy nếu việc lau chùi, vệ sinh không được thực hiện theo chỉ dẫn.
- Thiết bị này dùng cho môi trường trong nhà hoặc tương tự, không dùng ngoài trời.

• Lưu ý:

- Đọc kỹ HDSD một cách cẩn thận và cài đặt theo hướng dẫn. Sau khi kiểm tra công tác cài đặt được hoàn tất thì bấm nút bật, thiết bị sẵn sàng hoạt động.
- Thiết bị phải được lắp đặt bởi những người có kiến thức chuyên môn.
- Khi thiết bị xuất hiện những dấu hiệu bất thường, hoặc các linh kiện bị hỏng hãy lập tức ngắt điện và yêu cầu kỹ thuật viên SUNHOUSE đến kiểm tra và sửa chữa.
- Không được tự ý thay thế linh kiện hoặc trạng thái cài đặt của các linh kiện.