

Printing Specification

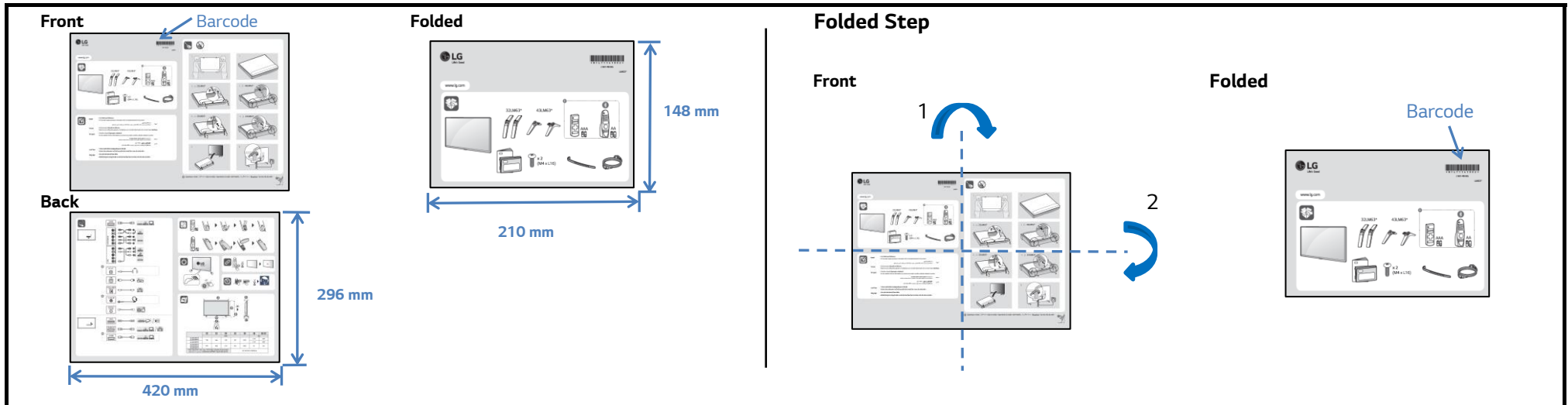
1. Model Description

Model/Item Name	: 43LM6300PTB	Brand name	: LG
Suffix	: Except for TI	Product	: B2C TV
		Part number	: MFL71141002
		(Revision number)	: (REV00)

2. Printing Specification

1. Trim size (Format) (W X H)	: 420 mm x 296 mm, Folded (210 mm x 148 mm)
2. Printing colors	: 1 Color (Black)
3. Stock (Paper)	: Uncoated, wood-free paper 80 g/m²
4. Bindery	: One sheet (2 Folded)
5. Number of pages	: 8
6. Language	: ENG/ARA/FRE/POR/HEB/PER/THA/VIE (8)

3. Pagnation sheet

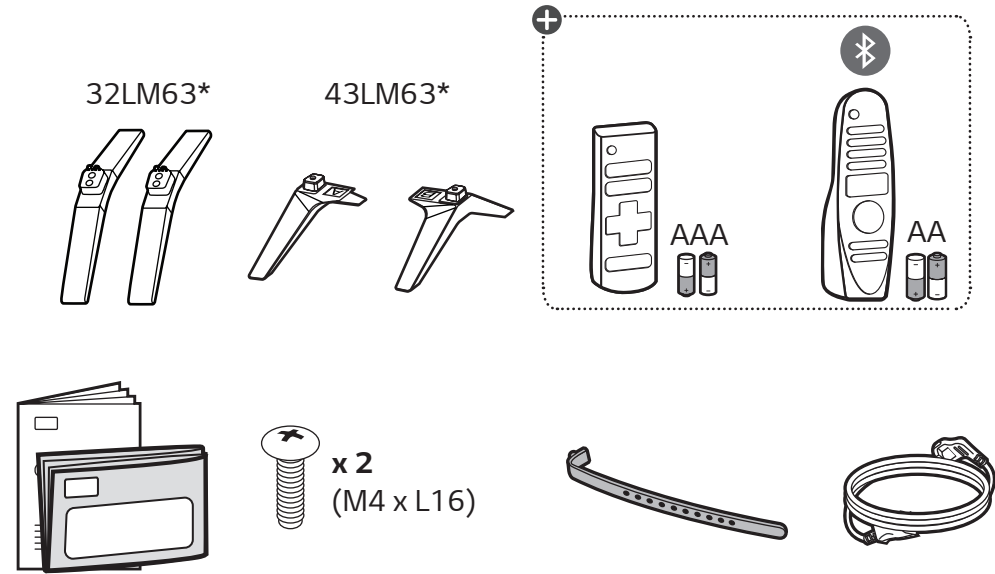
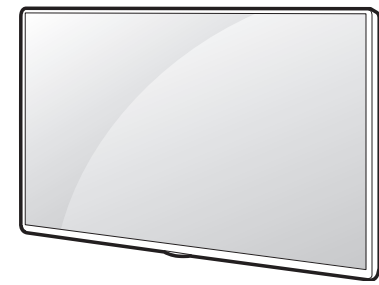


4. Origin Notification

<p>www.lg.com</p> <p>P/No : MFL69707613 (1708-REV03)</p> <p>Printed in Korea ←</p> <p>Copyright © 2017 LG Electronics Inc. All Rights Reserved.</p>	<p>[Country Name]</p> <p>LGERS/ LGEMX : Mexico</p> <p>LGEKR: Korea</p> <p>LGEMA: Poland</p> <p>LGEND: China</p> <p>Others: Each Country name.</p>
<p>Changes the Country name.</p> <p>Printed in [Country Name]</p>	
N O T E	<p>"This part contains Eco-hazardous substances (Pb, Cd, Hg, Cr6+, PBB, PBDE, etc.) within LG standard level, Details should be followed Eco-SCM management standard[LG(56)-A-2524]. Especially, Part should be followed and controlled the following specification.</p> <p>(1) Eco-hazardous substances test report should be submitted when Part certification test and First Mass Production.</p> <p>(2) Especially, Don't use or contain lead(Pb) and cadmium(Cd) in ink.</p>

5. Changes

REV07				
REV06				
REV05				
REV04				
REV03				
REV02				
REV01				
REV00	01/16/2019	Hyejin. Park		Checked : Mingyun.Kang
				Approved : Jongok. Kim
Rev. Number	MM/DD/YYYY	Signature	ECO Number	Change Contents



English

- Read **Safety and Reference**.
- For the power supply and power consumption, refer to the label attached to the product.

العربية
• قراءة الأمان والمرجع.
• لمعرفة المزيد حول مصدر الإمداد بالطاقة المطلوب ومعايير استهلاك الطاقة، راجع الملصق الموجود على المنتج.

Français

- Lire le document **Sécurité et référence**.
- Reportez-vous à l'étiquette apposée sur le téléviseur pour connaître l'alimentation et la consommation électrique.

Português

- Consulte o manual **Segurança e referência**.
- No que respeita à fonte de alimentação e ao consumo de energia, consulte a etiqueta mostrada no produto.

עברית
• יש לקרוא את הוראות בטיחות, הפניות ואיזורים.
• לקבלת מידע לגבי אספקת המתח וצריכת החשמל, עיין בתווית שעל גבי המכשיר.

فارسی

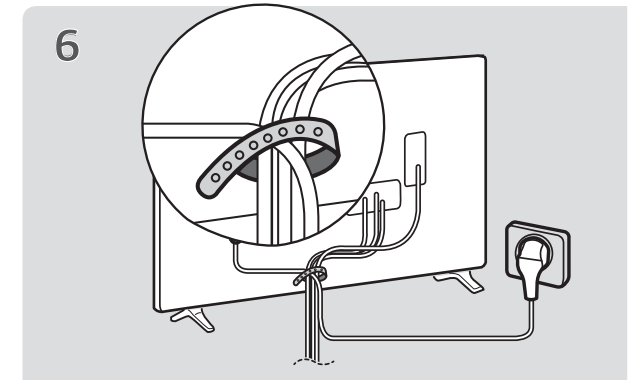
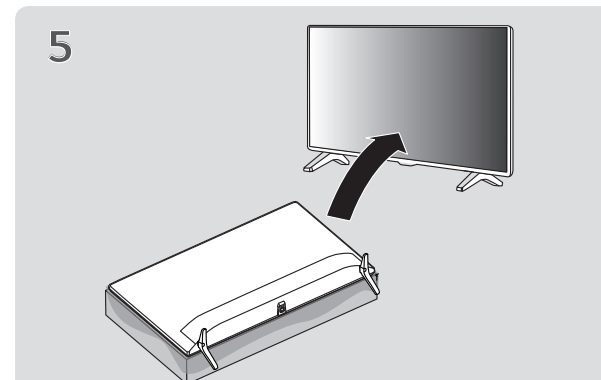
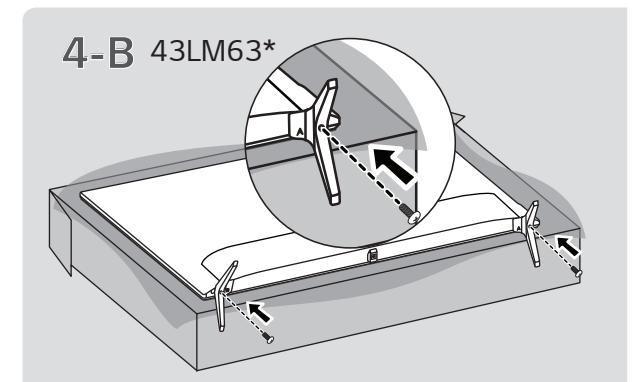
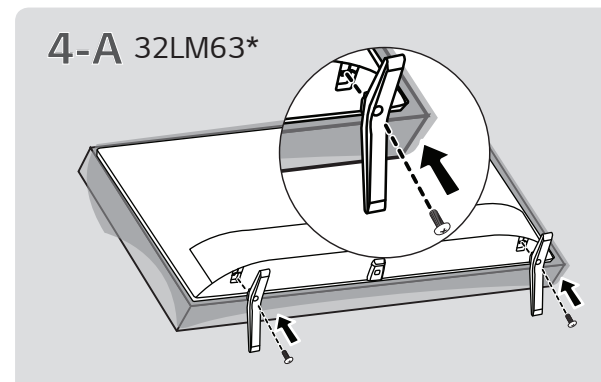
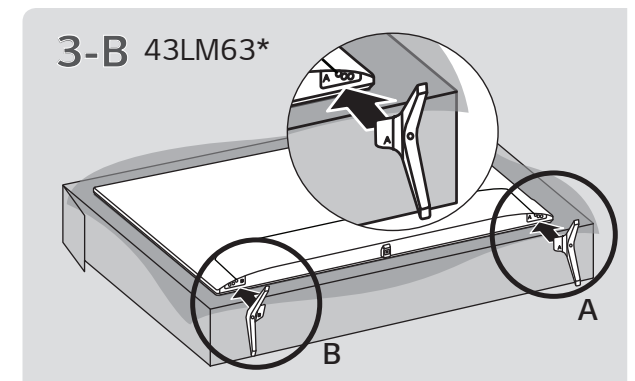
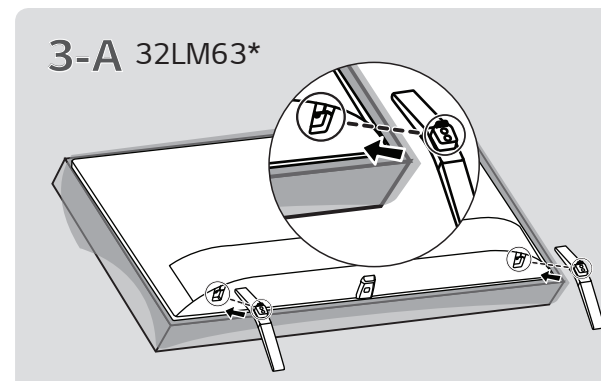
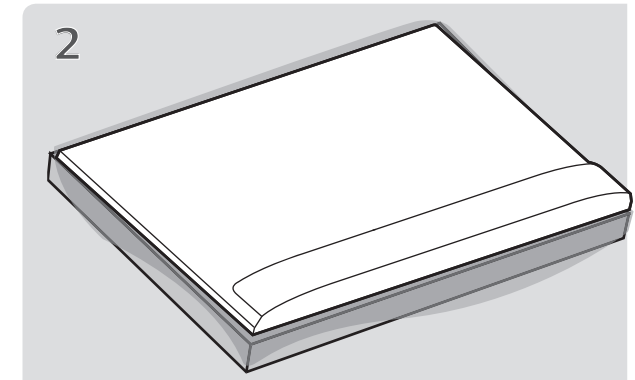
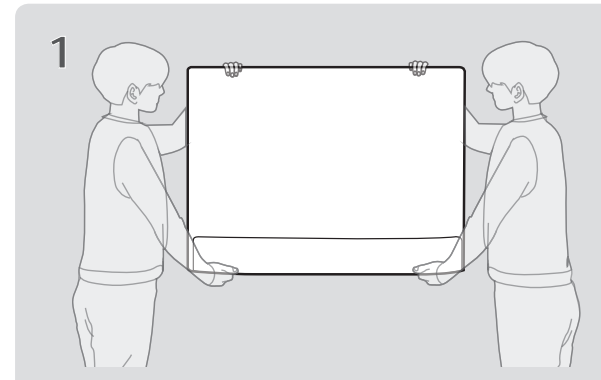
• موارد ایمنی و مرجع را مطالعه نمایند.
• برای اطلاع از منبع تغذیه و مصرف برق، به برچسب دستگاه مراجعه شود.

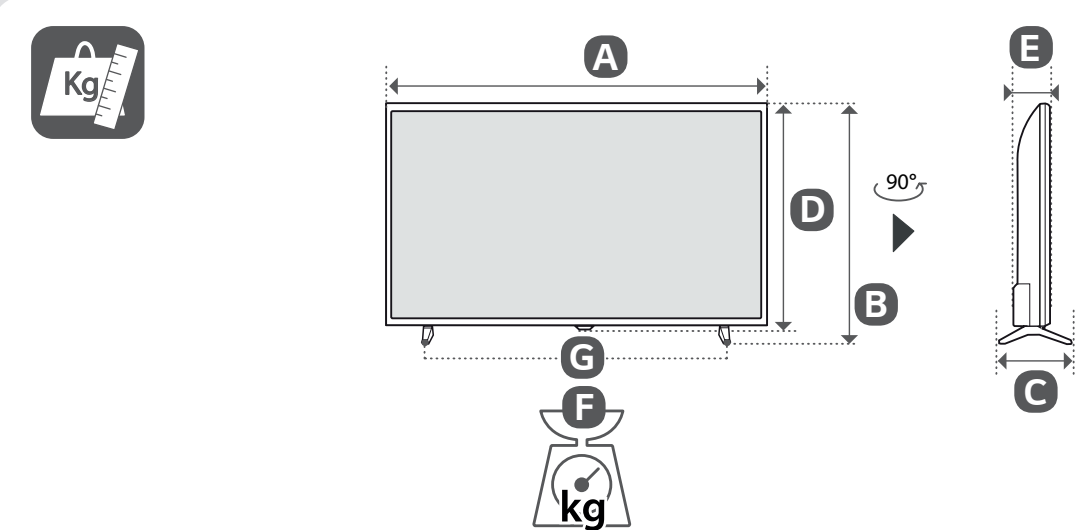
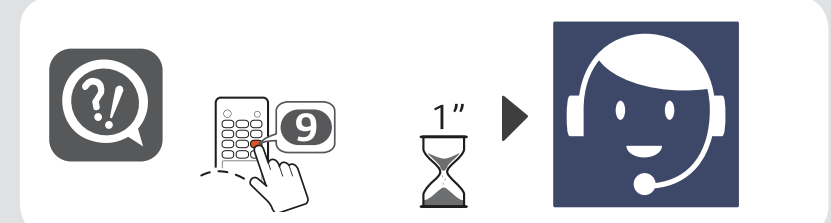
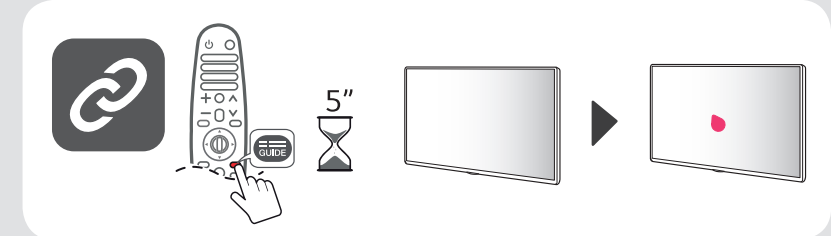
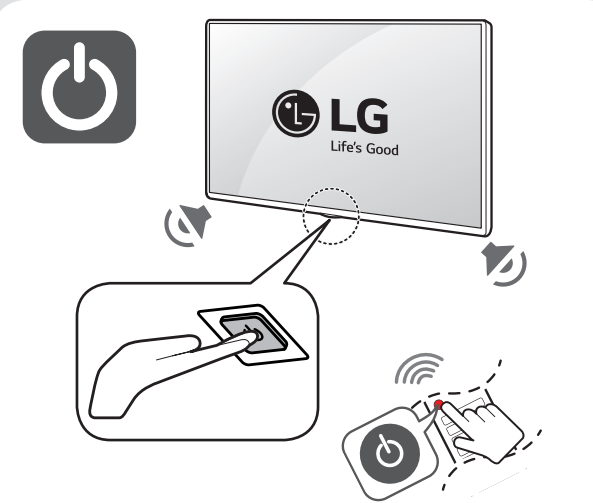
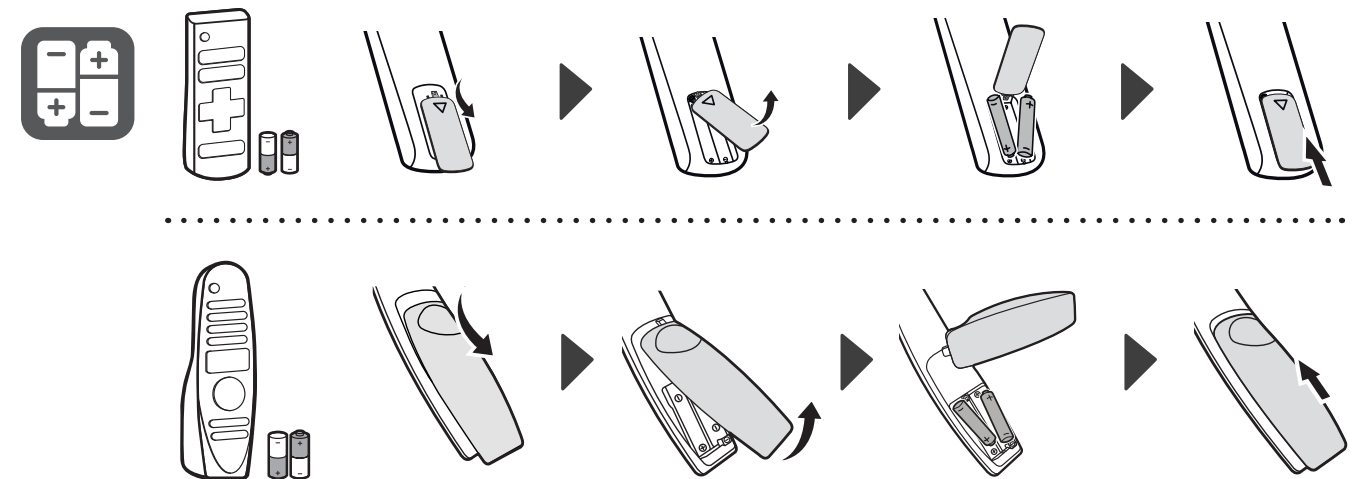
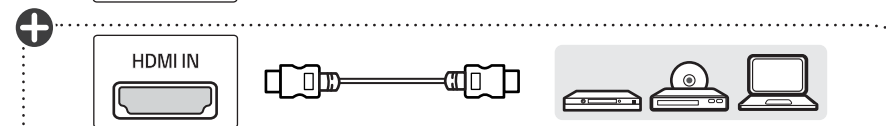
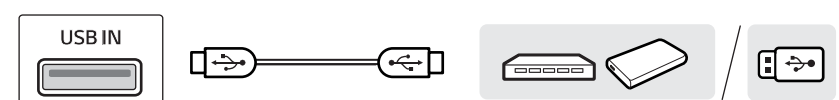
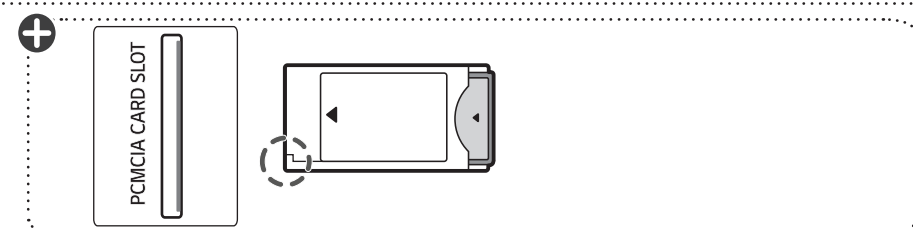
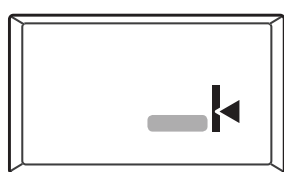
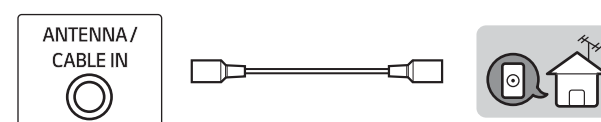
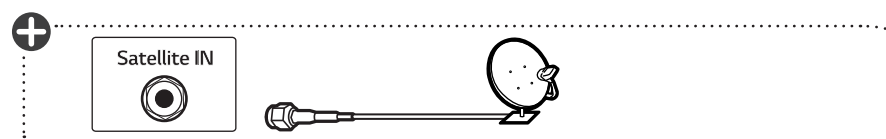
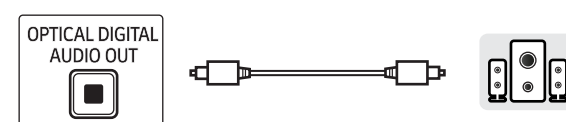
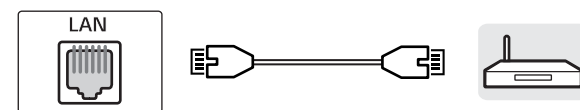
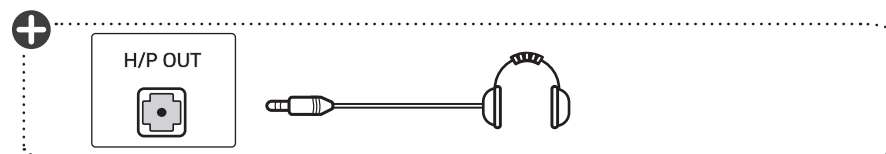
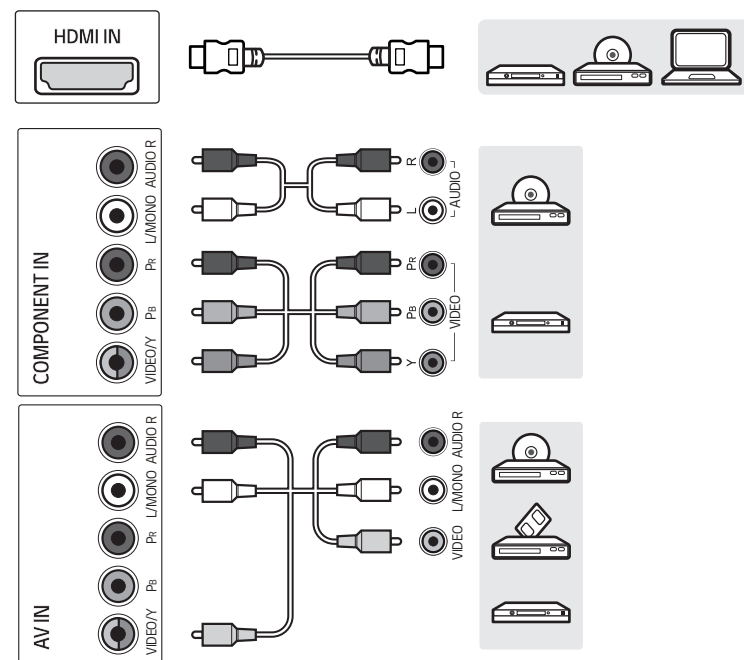
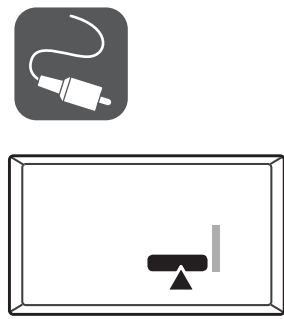
ภาษาไทย

- โปรดอ่านคู่มือ**ความปลอดภัยและการอ้างอิง**
- โปรดอ้างอิงแรงดันและความถี่ไฟฟ้าของเครื่องรับโทรทัศน์ได้จากฉลากด้านหลังเครื่อง

Tiếng Việt

- Đọc phần **An toàn và Tham khảo**.
- Để biết thông tin về nguồn điện và mức tiêu thụ điện, hãy tham khảo nhãn dán trên sản phẩm.





	A	B	C	D	E	F	F-G
	(mm)					(kg)	
32LM630BPTB 32LM630BPVB	736	464	180	437	82.9	4.70	4.65
32LM636BPTB						5.10	5.05
43LM6300PTB 43LM6300PVB 43LM6360PTB	973	623	216	572	85.0	8.1	8.0

Power requirement / متطلبات الطاقة / Alimentation / Requisito de alimentação /
 تيار متردد 240-100 فولت - 50 / 60 هرتز / شرايط برق / แรงดันและความถี่ไฟฟ้า / Nguồn điện yêu cầu

AC 100-240 V - 50 / 60 Hz
 تيار متردد 240-100 فولت - 50 / 60 هرتز