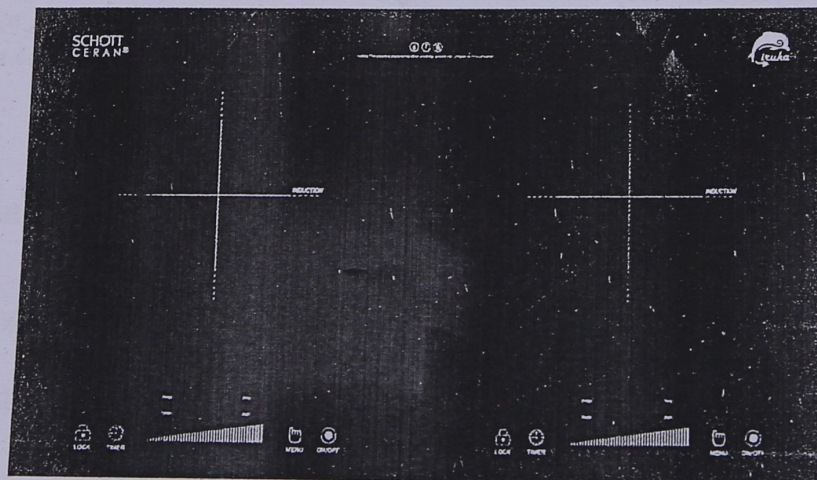


BẾP ĐIỆN TỬ ĐÔI I-22

HIỆU IRUKA



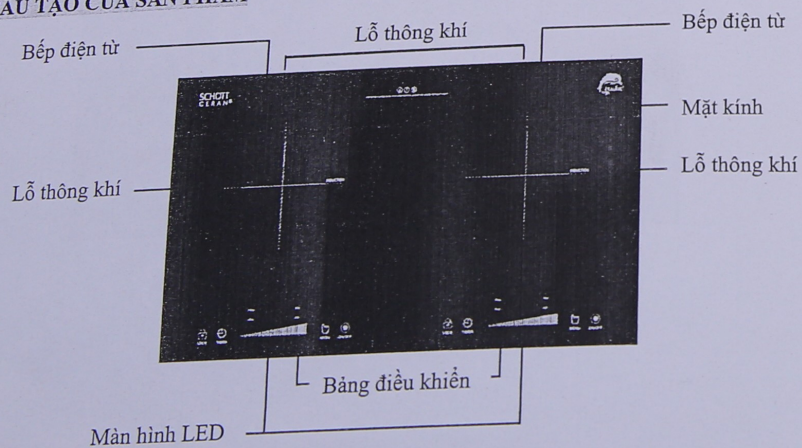
Đọc kỹ hướng dẫn trước khi sử dụng

Cảm ơn Quý khách đã lựa chọn sản phẩm của chúng tôi. Xin vui lòng đọc kỹ hướng dẫn sử dụng trước khi dùng và bảo quản cẩn thận để sử dụng khi cần. Chúng tôi tin rằng các tính năng tuyệt vời của bếp sẽ làm cho việc nấu ăn của bạn trở lên dễ dàng và thoải mái hơn.

CẢNH BÁO AN TOÀN

1. Không cắm phích điện khi tay ướt.
2. Không dùng cắm phích điện vào chung ổ điện với các thiết bị khác.
3. Không sử dụng nếu phích điện bị hỏng hoặc cắm phích điện vào ổ điện không an toàn.
4. Không tự ý thay hoặc sửa chữa thiết bị.
5. Không sử dụng bếp gần nơi có lửa hoặc nơi ẩm ướt.
6. Không sử dụng bếp ở nơi trẻ em có thể chạm tới và không cho trẻ em sử dụng bếp.
7. Không đặt bếp trên bề mặt bấp bênh.
8. Không di chuyển bếp khi đang có nồi hoặc chảo ở trên đó.
9. Không làm nóng nồi khi bên trong không có thực phẩm.
10. Không đặt các vật kim loại như: Dao, thìa, đĩa, nắp lon, tấm nhôm lên trên mặt bếp.
11. Không đặt bếp trên tấm thảm hoặc khăn trải bàn hoặc các vật chịu nhiệt kém.
12. Không đặt tờ giấy giữa mặt bếp và nồi. Tờ giấy sẽ bị đốt cháy.
13. Nếu mặt bếp bị nứt, xin vui lòng tắt bếp và mang bếp tới trung tâm bảo hành.
14. Không bịt lỗ thoát khí và hút khí.
15. Không chạm vào mặt kính khi vừa nhắc nồi ra, vì lúc này mặt kính vẫn còn rất nóng.
16. Không đặt bếp gần các vật chịu tác động của điện từ trường như: Radio, ti vi, thẻ ngân hàng, băng casset.
17. Dây nguồn phải được thay thế bởi nhân viên kỹ thuật.
18. Những đối tượng sau không được sử dụng bếp: Trẻ em, người sức khỏe kém, người có vấn đề về thần kinh, hoặc người không hiểu biết về sản phẩm. Nếu để họ sử dụng cần có người giám sát và chịu trách nhiệm về sự an toàn của họ.

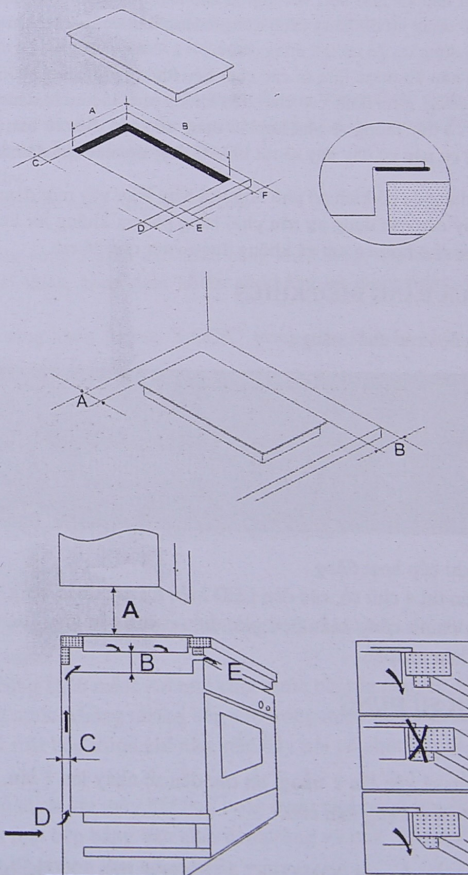
CẤU TẠO CỦA SẢN PHẨM



THÔNG SỐ KỸ THUẬT

Tên sản phẩm	: Bếp điện từ đôi
Model	: I-22
Điện áp	: 220V/50Hz
Công suất	: 4400W
Trọng lượng tịnh	: 7.5kg

HƯỚNG DẪN LẮP ĐẶT



CÁC TÍNH NĂNG

Khi bếp hoạt động, mâm nhiệt sẽ không tự làm nóng bếp mà các dòng từ trường sẽ tác động vào đáy nồi, làm đáy nồi nóng lên. Khi đáy nồi nóng sẽ tác động trở lại mặt bếp. Làm mặt bếp nóng lên.

Nhiệt lượng này được tạo ra đối các dụng cụ nhiễm từ, như chảo làm bằng sắt. Các dụng cụ được làm bằng các vật liệu khác sẽ không thể tạo ra nhiệt lượng này.

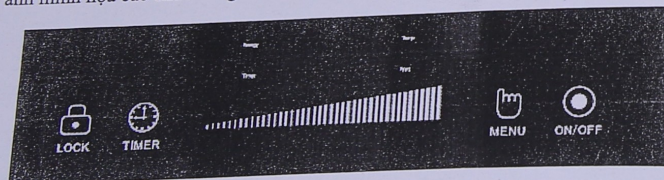
Sử dụng các dụng cụ nấu ăn phù hợp với bếp điện từ.

1. Các dụng cụ nấu ăn phù hợp với bếp là các loại nồi hoặc chảo có đáy làm bằng sắt hoặc gang. Kiểm tra các dụng cụ đó bằng cách dùng miếng lam châm chạm vào đáy nồi hoặc chảo, nếu lam châm hút thì dụng cụ đó có thể dùng được.
2. Các dụng cụ nấu ăn được làm từ các chất liệu không nhiễm từ không dùng được cho bếp điện từ như: Nhôm, đồng, inox hoặc các chất liệu không phải là kim loại như: Gốm, sứ, thủy tinh, nhựa,...
3. Các dụng cụ có đáy mỏng sẽ phù hợp sử dụng cho bếp điện từ hơn các dụng cụ có đáy dày. Nếu sử dụng dụng cụ nấu có đáy dày sẽ rất khó để thay đổi các chế độ nấu trong thời gian ngắn.

Chỉ sử dụng các dụng cụ có kích cỡ phù hợp với bếp. Như vậy mới đảm bảo bếp hoạt động một cách hiệu quả nhất. Đáy của các dụng cụ nấu phải bằng phẳng, không lồi lõm. Đường kính của các dụng cụ nấu không được nhỏ hơn 16 cm và không được vượt quá 26 cm.

CHỨC NĂNG CỦA BẢNG ĐIỀU KHIỂN

1. Hình ảnh minh họa các chức năng



2. Bề mặt hiển thị khi bếp hoạt động
Bốn đèn LED hiển thị 4 chữ số, các đèn LED hiển thị các chức năng, nút ấn chức năng.
Chức năng: Điều chỉnh công suất, hẹn giờ, điều chỉnh các mức lớn nhỏ, nhiệt độ, hiển thị công suất, chức năng khóa an toàn.

HƯỚNG DẪN CÁCH SỬ DỤNG

1. Nguồn điện
Khi có điện vào bếp sẽ kêu lên 1 tiếng, tất các đèn sẽ nháy lên 1 lần, sau đó đèn LED sẽ hiển thị “---”. Lúc này bếp đã ở trạng thái chờ.
2. Nút bật
- Sau khi cắm dây nguồn, ấn nút “ON/OFF” để bật bếp, đèn LED sẽ hiển thị chữ “ON”, công suất hiển thị ở mức mặc định, bếp bắt đầu hoạt động.
- Sau khi ấn nút bật bếp, ấn nút chức năng để chọn các chức năng nấu.

3. Nút tắt
Khi đang nấu, ấn nút “ON/OFF, bếp sẽ dừng hoạt động và chuyển sang trạng thái chờ.
4. Hẹn giờ:
- Thời gian hẹn giờ từ 1 phút đến 3 giờ.
- Khi ấn nút “Timer” 1 lần, màn hình LED sẽ hiển thị “0:00”. Vuốt phím điều chỉnh để tăng giảm thời gian. Sau khi chọn được thời gian phù hợp theo nhu cầu, lại ấn nút “Timer” để hẹn giờ. Trong vòng 5 giây bếp sẽ tự động xác nhận thời gian bạn đã cài đặt.
- Nếu muốn tắt chức năng hẹn giờ, ấn lại nút “Timer”.
5. Chức năng chọn công suất nấu (có 10 mức)
- Khi ấn nút bật bếp hoặc các chế độ nấu ăn khác, ấn nút “Menu” để chọn mức công suất cần sử dụng. Khi chức năng này bắt đầu hoạt động màn hình sẽ hiển thị mức công suất mặc định.
- Vuốt phím điều chỉnh để tăng hoặc giảm công suất.
6. Chức năng chọn nhiệt độ nấu (có 10 mức)
- Khi ấn nút bật bếp hoặc các chế độ nấu ăn khác, ấn nút “Menu” để chọn mức nhiệt độ cần sử dụng. Khi chức năng này bắt đầu hoạt động màn hình sẽ hiển thị mức nhiệt độ mặc định là 160°C.
- Vuốt phím điều chỉnh để tăng hoặc giảm nhiệt độ.
7. Công suất điện tiêu thụ
Đèn LED hiển thị mức điện năng mà bếp tiêu thụ.
8. Khóa an toàn
- Ấn nút “LOCK” trong vòng 3 giây, đèn chức năng khóa sáng, bếp chuyển sang trạng thái khóa. Khi bếp ở trạng thái khóa, bảng điều khiển sẽ không sử dụng được, chỉ sử dụng được nút “ON/OFF”
- Nếu muốn tắt chức năng khóa, ấn nút “LOCK” trong vòng 3 giây, chức năng khóa an toàn tắt, bảng điều khiển sử dụng bình thường.
9. Hoạt động của quạt tản nhiệt
Sau khi dùng nấu ăn, quạt tản nhiệt vẫn tiếp tục hoạt động từ 2 đến 5 phút để làm nguội bếp. Quạt sẽ tự động dừng lại khi nhiệt độ của bề mặt bếp giảm xuống dưới 50°C.
10. Chức năng tự động tắt khi bếp không hoạt động trong 2 giờ
Khi bếp ở trạng thái hoạt động, bếp sẽ tự động tắt nếu không có bất kỳ hoạt động nấu gì trên bếp, trừ các trường hợp chức năng hẹn giờ đã được cài đặt sẵn.

VỆ SINH VÀ BẢO DƯỠNG

1. Ấn nút “ON/OFF” để tắt bếp và chờ đến khi đèn tắt. Sau khi bếp tắt, rút phích điện ra.
2. Chờ một lúc để bếp nguội.
3. Bạn có thể lau bếp bằng khăn mềm với một chút nước tẩy rửa chuyên dụng.
4. Không rửa bếp bằng nước, không nhúng bếp vào trong nước để tránh làm hỏng bếp.
5. Lau sạch đáy nồi và mặt bếp trước khi nấu, nếu đáy nồi có chất bẩn sẽ dính vào mặt kính và làm bẩn mặt kính.
6. Có thể vệ sinh các lỗ thoát khí máy hút bụi, hoặc dùng tăm bông lau đối với các vết bẩn có dầu.
7. Cũng có thể vệ sinh mặt bếp bằng bàn chải đánh răng và một chút nước rửa chuyên dụng, nhưng phải chải nhẹ nhàng để không làm hỏng bếp.
8. Không sử dụng các loại chất hóa học có tính năng tẩy rửa mạnh, vì như vậy có thể gây ra phản ứng hóa học làm hỏng bếp.

9. Sau khi đã vệ sinh sạch các vết bẩn, dùng khăn khô, mềm để lau bếp.

HƯỚNG DẪN XỬ LÝ CÁC SỰ CỐ

Sự cố	Nguyên nhân	Cách giải quyết
Đèn điện nguồn không sáng	Chưa cắm phích điện	Đảm bảo phích điện đã được cắm vào ổ điện
Tắt nguồn	1. Các linh kiện quá nóng. 2. Bếp tự tắt vì trong vòng 2 giờ liên tục không sử dụng	Khởi động lại bếp, nếu không được thì chuyển cho trung tâm bảo hành để kiểm tra và sửa chữa
Đèn LED hiển thị E0	1. Không có nồi 2. Nồi kích thước quá nhỏ	Đặt nồi có kích thước phù hợp lên mặt bếp
Đèn LED hiển thị E2	Cảm biến nhiệt độ bị hở hoặc đoản mạch	Chuyển bếp đến trung tâm bảo hành để kiểm tra và sửa chữa
Đèn LED hiển thị E3	Điện áp quá cao	Kiểm tra lại điện áp sử dụng xem có đúng 220V
Đèn LED hiển thị E4	Điện áp quá thấp	Kiểm tra lại điện áp sử dụng xem có đúng 220V
Đèn LED hiển thị E5	Nhiệt độ bếp quá cao	Bật bếp lại sau khi bếp đã nguội
Đèn LED hiển thị E6	IGBT quá nóng	Kiểm tra lỗ thoát khí và lỗ hút khí có bị bịt không. Nếu không bị bịt, thì có thể bếp có vấn đề, xin vui lòng chuyển bếp đến trung tâm bảo hành để kiểm tra và sửa chữa

Chú ý: Nếu không thể xử lý các sự cố, xin vui lòng không tự ý mở sản phẩm ra và chuyển đến trung tâm bảo hành để sửa chữa. Nếu bạn tự ý mở bếp, chúng tôi có quyền từ chối việc bảo hành cho các lỗi của sản phẩm và không chịu trách nhiệm các nguy hiểm do tự tháo lắp sản phẩm gây ra.

CÁC TRUNG TÂM BẢO HÀNH CHÍNH HÃNG:

Tp. Hồ Chí Minh

235-237 Đường 9A, KDC Trung Sơn, Bình Hưng, Bình Chánh

ĐT: 1900 75 75 00- Fax: (08) 5431 8606

Email: customercare@nguongsongviet.vn

Website: www.dodunggiadinh.vn

Hotline: 1900 75 75 00

Hà Nội:

Số 10 lô 2B, Đô thị Mới, Trung Yên, Yên Hòa, Quận Cầu Giấy

ĐT: (04) 37 855 966- 37 481 084 Fax: (04) 3748 0653