



Hotline: 18006680



HƯỚNG DẪN SỬ DỤNG

Trung tâm bảo hành Miền Bắc

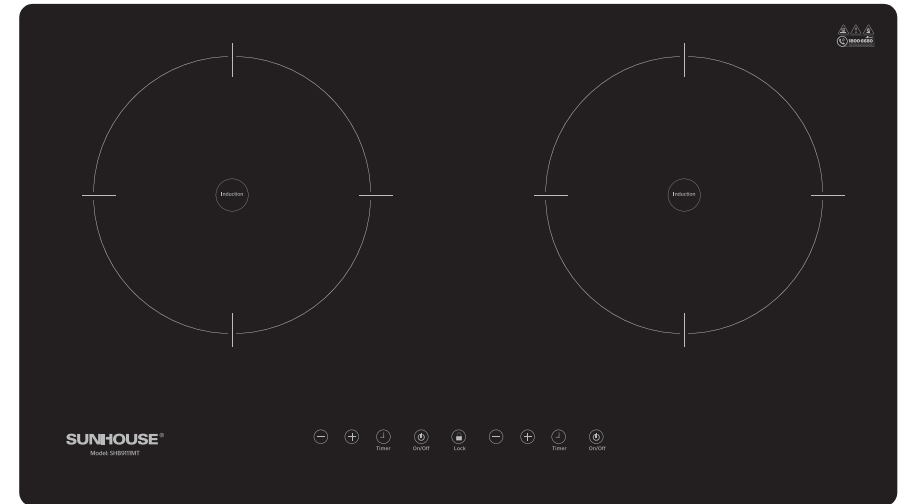
Km8, Đại lộ Thăng Long, Hoài Đức, Hà Nội - ĐT: +84 24 3200 8339 / 3200 5230

Trung tâm bảo hành Miền Trung

685 Điện Biên Phủ, Q. Thanh Khê, Đà Nẵng - ĐT: +84 23 6372 6821

Trung tâm bảo hành Miền Nam

Lô 8 - 10 đường số 1, KCN Tân Tạo, P. Tân Tạo A, Q. Bình Tân, TP Hồ Chí Minh
ĐT: +84 28 3869 1014 / Fax: +84 28 3869 1013



Nhập khẩu & Phân phối: Công ty cổ phần Tập đoàn SUNHOUSE
Địa chỉ: Số 139 Nguyễn Thái Học, P. Điện Biên, Q. Ba Đình, Tp. Hà Nội
Điện thoại: +84 24 3394 0848 - **Fax:** +84 24 3394 0878
Sản phẩm được sản xuất tại Trung Quốc
Website: www.sunhouse.com.vn

BẾP ĐÔI ĐIỆN TỬ SUNHOUSE

Model: SHB9111MT

Vui lòng đọc kỹ hướng dẫn trước khi sử dụng

Quý khách hàng thân mến,

Xin chân thành cảm ơn vì đã tin tưởng và lựa chọn sản phẩm của SUNHOUSE. Chúng tôi tin rằng, sản phẩm chất lượng này sẽ đáp ứng nhu cầu sử dụng, làm hài lòng quý khách.

Quý khách vui lòng đọc kỹ hướng dẫn sử dụng trước khi dùng để đảm bảo an toàn và đạt hiệu quả tốt nhất. Nhà sản xuất không chịu trách nhiệm pháp lý về con người và tài sản trong những trường hợp thiệt hại do lắp đặt sai hoặc sử dụng thiết bị không đúng cách.

HƯỚNG DẪN KÍCH HOẠT BẢO HÀNH ĐIỆN TỬ SUNHOUSE

Dành cho người tiêu dùng

Lưu ý: Hệ thống bảo hành điện tử SUNHOUSE được kích hoạt qua ứng dụng SUNHOUSE Partner.

Để cài đặt ứng dụng, khách hàng cần sử dụng smartphone hệ điều hành Android/ iOS **có kết nối Internet**.


Người tiêu dùng có thể kích hoạt trực tiếp, không cần đăng kí/ đăng nhập tài khoản vào ứng dụng.

Bước 1: Tải ứng dụng

Truy cập kho ứng dụng App Store hoặc Google Play, gõ tìm kiếm "SUNHOUSE Partner" và cài đặt ứng dụng SUNHOUSE Partner về máy.

Bước 2: Kích hoạt bảo hành

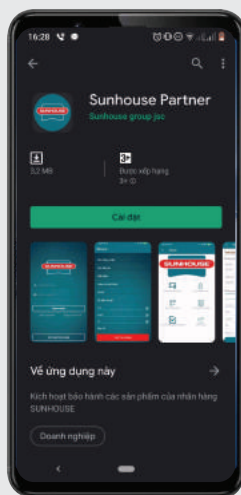
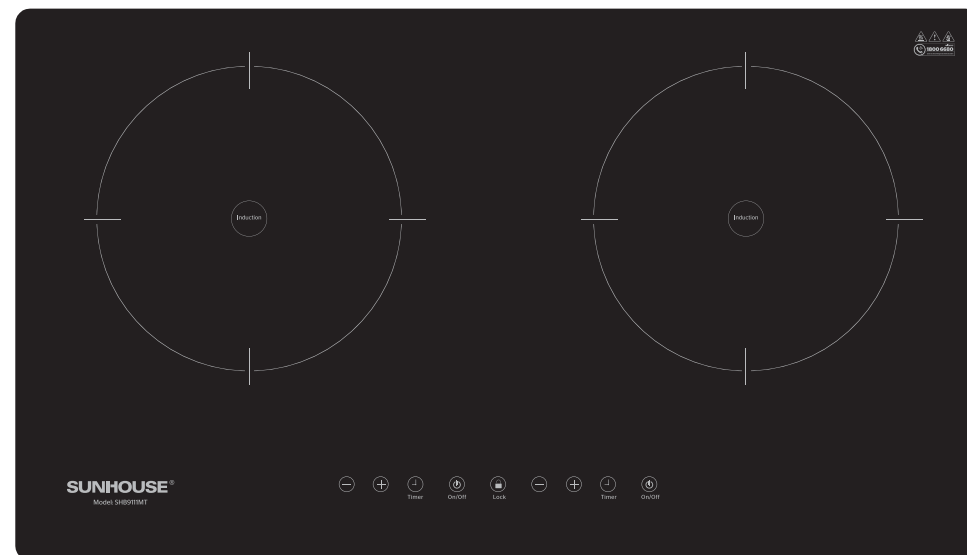
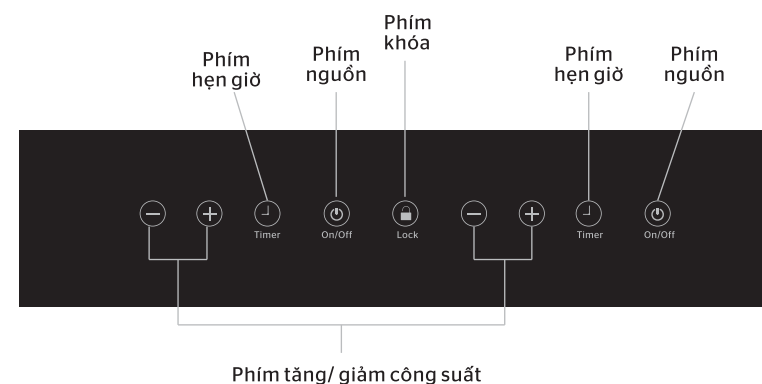
Trên màn hình chính, bỏ qua mục "Đăng nhập", chọn "Kích hoạt bảo hành" ở cuối màn hình.

- Trên thanh tìm kiếm: Nhập số Serial sản phẩm hoặc sử dụng chế độ quét Barcode bằng cách nhấn vào biểu tượng Barcode . Sau khi nhập đúng số Serial hoặc Quét thành công Barcode, ứng dụng hiển thị Pop-up thông tin sản phẩm. Chọn "Xác nhận" để tiếp tục.

- Nhập thông tin khách hàng theo hướng dẫn.

- Chọn "Kích hoạt" để hoàn thành. Sau đó, màn hình hiện ra thông báo "Kích hoạt bảo hành thành công".

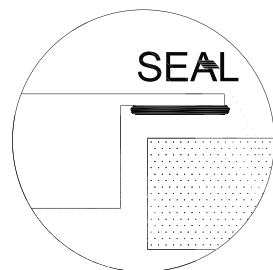
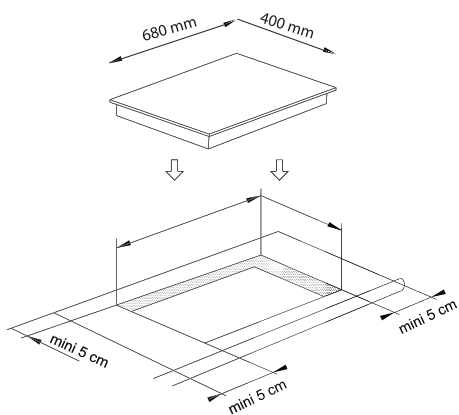
Ghi chú: Khách hàng có thể lập tài khoản, đăng nhập và kích hoạt bảo hành. Tuy nhiên, với tài khoản người tiêu dùng, khách hàng chỉ có thể truy cập 2 mục là "Kích hoạt" và "Lịch sử kích hoạt", không thể truy cập các mục còn lại.

**MÔ TẢ CHUNG****BẢNG HIỂN THỊ**

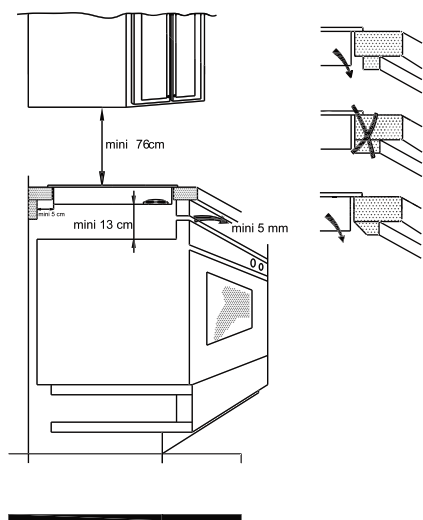
*Đọc kỹ Hướng dẫn sử dụng trước khi dùng
Giữ lại Hướng dẫn sử dụng để tham khảo sau này*

Trước khi lắp đặt bếp đôi điện từ SUNHOUSE bạn cần chắc chắn:

- 2 chiều mặt bàn bếp lớn hơn 2 chiều bếp ÍT NHẤT 50mm
 - Chiều dày mặt bàn bếp KHÔNG NHỎ HƠN 30mm.
- Sau đó dùng dụng cụ chuyên dụng cắt mặt bàn bếp theo kích thước quy định được ghi rõ trên bao bì.
 Phía cạnh dưới mặt bàn bếp dán miếng đệm để bảo vệ mặt bếp.



Khi lắp ráp bếp lên mặt bếp, chú ý các khoảng cách với tủ bếp



III. HƯỚNG DẪN LẮP ĐẶT SẢN PHẨM

1. Lưu ý khi lắp đặt

- Cắt đá theo kích thước lỗ khoét có trong thông số kỹ thuật.
- Để đảm bảo độ chắc chắn khi đặt bếp vào lỗ khoét, để lại 5cm từ mép lỗ khoét đến các điểm chịu lực xung quanh. Độ dày của giá đỡ bếp phải có kích thước nhỏ nhất 3cm
- Phải đảm bảo độ thông thoáng để bếp hoạt động tốt
- Vật liệu để lắp bếp phải là vật liệu chống cháy
- Khoảng cách từ mặt bếp đến tủ bếp phải từ 75 - 80cm

2. Kết nối bếp với nguồn điện

- Đối với sản phẩm bếp điện có từ 2 vùng nấu trở lên cần lắp thêm Aptomat (Aptomat là thiết bị dùng để bảo vệ khi gặp sự cố quá tải hoặc ngắn mạch dòng điện để đảm bảo an toàn khi sử dụng).

*** Chú ý:** Quý khách cần mua aptomat tiêu chuẩn và đấu dây theo hướng dẫn bên dưới, hoặc có thể nhờ sự trợ giúp của kỹ thuật viên điện.

Cách đấu nối Bếp với Aptomat:

- + Có thể sử dụng loại aptomat 1 pha 2 cực, có thông số dòng định mức khoảng 32A
- + Dây nguồn của bếp gồm 3 dây: nâu, xanh lam & vàng - xanh lục
- + Dây nâu và xanh lam của dây nguồn được đấu với đầu dưới của aptomat (thường có ký hiệu "load")
- + Dây vàng - xanh lục là dây tiếp địa, được kết nối với điểm kim loại trong căn hộ như sử dụng đinh đóng vào tường để dẫn điện tới phần cốt thép bên trong tường...
- + Đầu còn lại phía trên của aptomat (thường có ký hiệu "line") để kết nối với nguồn điện trong căn hộ. Hai dây của nguồn điện trong căn hộ thường có màu đỏ/trắng hoặc đỏ/đen.
- + Aptomat phải được định vị chắc chắn, kín khí trên/trong tường.
- + Nhiệt độ dây dẫn không được lớn hơn 75°C.
- Khi dây dẫn của bếp bị hỏng, cần liên hệ với trung tâm bảo hành để thay thế.



IV. CẢNH BÁO AN TOÀN

1. Lắp đặt dây tiếp đất để chống giật. Kết nối dây tiếp đất có màu vàng - xanh lá đến các điểm như tường, kim loại của tòa nhà ...
2. Ngắt kết nối nguồn điện chính trước khi vệ sinh, sửa chữa
3. Không sử dụng bếp khi mặt kính đã bị nứt hoặc vỡ. Lúc này cần tắt kết nối với nguồn điện và liên hệ với trung tâm bảo hành
4. Khi sử dụng, một phần của mặt bếp cũng có thể đủ nóng để gây cháy nên không chạm tay, quần áo ... lên bề mặt bếp

5. Không đặt nồi, chảo rỗng không có thực phẩm lên vùng nấu vì bếp nóng rất nhanh dẫn đến hỏng nồi, chảo khi sử dụng trên bếp.
6. Giữ trẻ em tránh xa khu vực bếp
7. Tắt bếp khi không sử dụng
8. Không để các đồ vật có thể bị ảnh hưởng bởi từ trường như thẻ ngân hàng, thẻ nhớ, USB, máy nghe nhạc ... lên bề mặt bếp.
9. Không dùng bếp như một thiết bị sưởi ấm

Thiết bị này không thích hợp cho những người (kể cả trẻ em) có năng lực về cơ thể, giác quan hoặc tinh thần suy giảm hoặc thiếu kinh nghiệm và hiểu biết trừ khi được giám sát hoặc hướng dẫn sử dụng thiết bị bởi người có trách nhiệm về sự an toàn của họ.

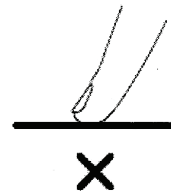
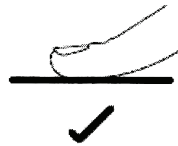
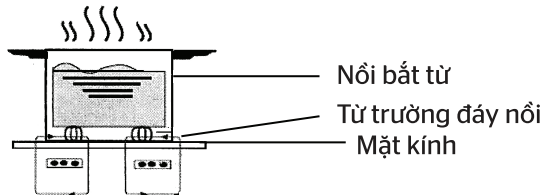
Trẻ em cần được giám sát để đảm bảo không nghịch thiết bị.

V. CÁC THAO TÁC NẤU

1. Lưu ý trước khi sử dụng bếp

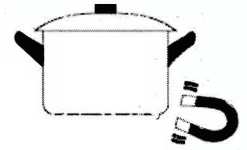
- Đọc kĩ phần cảnh báo an toàn phía trên
- Tháo bỏ màng lọc bảo vệ tại các vùng nấu có thể vẫn còn sót lại tại 2 vùng bếp từ hoặc bếp hồng ngoại
- Sử dụng phím điều khiển kiểu chạm: Bếp được điều khiển bằng cách chạm vào các biểu tượng, không phải ấn phím như các loại phím điều khiển kiểu ấn.
- Khi điều khiển, chạm toàn bộ vùng vân tay trên ngón tay xuống vị trí biểu tượng, không dùng đầu ngón tay
- Có tiếng "Bíp" mỗi khi lệnh điều khiển được thực thi
- Chắc chắn bề mặt kính tại vùng điều khiển luôn sạch sẽ, khô ráo và không có bất kỳ vật lạ hay vết bẩn nào có thể gây khó khăn cho việc điều khiển.

2. Chọn nồi, chảo phù hợp



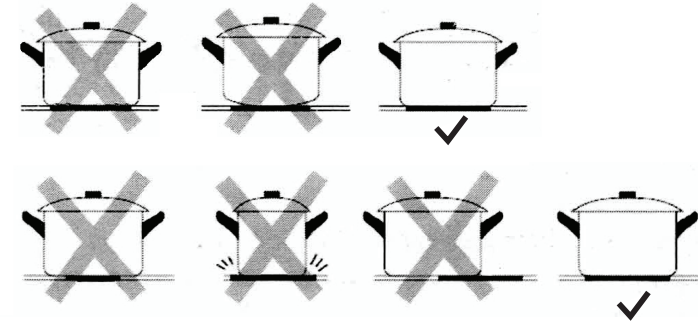
Cách kiểm tra dụng cụ nấu tương thích với bếp từ

- Dùng nam châm thử lực hút với đáy chảo, nồi. Lực hút mạnh của nam châm sẽ tương ứng với hiệu suất truyền nhiệt của bếp
- Nếu thử với nam châm mà không hút hoặc bạn không có nam châm thì áp dụng cách sau:
 - + Cho ít nước vào nồi, chảo
 - + Chạm nút nguồn On/Off, chọn vùng nấu theo hướng dẫn để bắt đầu nấu
 - + Nếu biểu tượng "-" nhấp nháy và kết hợp với tiếng "Bíp" => Nồi phù hợp cho bếp từ
 - + Nếu biểu tượng "-" không nhấp nháy và kết hợp với tiếng "Bíp" liên tục => Nồi không phù hợp cho bếp từ



Các dụng cụ nấu không tương thích

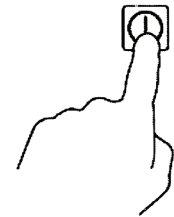
- Chất liệu nồi không tương thích với bếp từ: nồi inox hàm lượng sắt ít (không bắt từ), nồi đồng, nhôm có đáy không dập miếng thép bắt từ, nồi sứ, thủy tinh, đất nung ...
- Nồi nấu có đáy nồi bị lõm dưới hoặc bị cong vênh, lõm lên trên. Hãy chắc chắn là đáy nồi phải thật phẳng và bám sát vào mặt kính bếp từ để hiệu suất truyền nhiệt tốt nhất.
- Nồi, chảo có đường kính đáy nồi $\leq 12\text{cm}$



3. Vận hành bếp

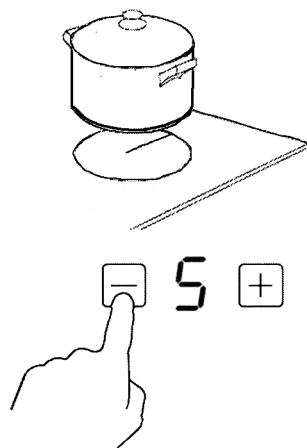
Chạm vào vùng phím nguồn On/Off

- Sau khi chạm để bật nguồn, có tiếng "Bíp"
- Màn hình hiển thị biểu tượng "-" hoặc "--", bếp từ và hồng ngoại ở trạng thái sẵn sàng hoạt động



Đặt nồi, chảo

- Đặt nồi, chảo vào vùng nấu được đánh dấu trên mặt kính mà bạn muốn sử dụng
- Chắc chắn là bề mặt đáy nồi, chảo khô và sạch

**Tăng/Giảm nhiệt độ**

- Chọn tăng hoặc giảm nhiệt bằng phím \ominus , \oplus
- Bạn có thể tăng hoặc giảm nhiệt độ bất cứ lúc nào trong quá trình nấu

Chọn vùng nấu

- Khi bếp đang sẵn sàng hoạt động mà không chọn bất cứ vùng nấu nào thì bếp đôi điện tử sẽ tự động tắt trong vòng 30 giây để quay lại trạng thái chờ.

Lưu ý:

Nếu có tiếng "Bíp" phát ra liên tục và màn hình "-" nhấp nháy tại vùng nấu có nghĩa là:

- Bạn không đặt nồi, chảo vào đúng vùng nấu hoặc nồi, chảo bạn dùng không phù hợp cho bếp từ
- Nồi hoặc chảo có đường kính đáy quá nhỏ
- Bếp sẽ không sinh nhiệt cho đến khi đặt nồi, chảo vào đúng vùng nấu
- Bếp sẽ tự tắt sau 2 phút nếu không có nồi hoặc chảo đặt lên

HƯỚNG DẪN SỬ DỤNG**1. Cài đặt công suất**

- Chọn phím ON/OFF đèn hiển thị ON
- Nhấn phím + /- đèn hiển thị mức 7 để điều chỉnh mức công suất phù hợp nhấn phím + /-
- Dải điều chỉnh các mức từ 1- 9
- Để tắt bếp ta nhấn ON/OFF 1 lần nữa

2. Hẹn giờ

- Nhấn chọn phím Timer để chọn chế độ hẹn giờ, đèn hiển thị 000
- Sau đó nhấn +/- để tăng giảm thời gian mong muốn, cài thời gian được thiết lập sau 5 giây

- Sau thời gian đếm ngược bếp dừng hoạt động
- Để hủy bỏ hẹn giờ nhấn chọn phím timer và điều chỉnh thời về 000
- Thời gian hẹn giờ từ 1 - 240 phút

3. Khóa an toàn

- Nhấn chọn và giữ phím LOCK trong 3 giây khi đèn báo bật có nghĩa chức năng khóa đã được thiết lập. Trong quá trình chức năng khóa được bật bếp vẫn giữ chế độ nấu bình thường, nhưng các thiết lập khác không hoạt động (trừ phím ON/OFF). Để hủy chế độ khóa nhấn giữ phím Lock trong 3 giây để hủy khóa

- Note: khi chế độ khóa được bật mặc định sẽ áp dụng cho cả bếp trái và bếp phải

- Sau đó bắt đầu đếm ngược cho tới khi hết thời gian lò tự động tắt.
- Để hủy bỏ thiết lập thời gian, chạm lại vào nút "Timer".
- Phạm vi điều chỉnh thời gian là trong vòng 1 phút ~ 24 giờ.

2.4. Khóa an toàn đối với trẻ em "LOCK": Trong khi nấu ăn có trẻ em xung quanh, để giữ an toàn cho trẻ, bạn có thể chạm và giữ nút "LOCK" trong 3 giây. Khi đèn báo hiệu bật, có nghĩa là bảng thiết lập hoạt động bị khóa. Trong suốt quá trình khóa, bếp vẫn giữ ở chế độ nấu ăn bình thường, nhưng tất cả các thiết lập cảm biến không hoạt động. Để hủy bỏ trạng thái khóa, chạm và giữ nút "LOCK" trong 3 giây. Khi đèn báo hiệu tắt, có nghĩa là lệnh "LOCK" bị hủy bỏ.

Yêu cầu về dụng cụ nấu dành cho bếp từ**Dụng cụ nấu phù hợp**

Chất liệu: sắt hoặc thép không gỉ .

Hình dạng: đường kính đáy là 12-22cm với nồi đáy phẳng .

Dụng cụ nấu không phù hợp

Chất liệu: kim loại phi sắt, gốm, thủy tinh, đồng, nhôm,...

Hình dạng: dưới đáy không đồng đều, có đường kính nhỏ hơn 12cm

3. Cảnh báo

Thiết bị này không thích hợp cho những người (kể cả trẻ em) không có năng lực về cơ thể trừ khi được giám sát, hướng dẫn sử dụng bởi người có trách nhiệm.

31. Người sử dụng phải sử dụng dụng cụ nhà bếp chịu được nhiệt độ cao để nấu ăn. Bất kỳ dụng cụ nhà bếp đáy phẳng nào cũng có thể sử dụng cho lò hồng ngoại, nhưng phải sử dụng dụng cụ nấu ăn đáy từ để nấu với lò điện tử.

3.2. Dây nguồn tích hợp giắc có chân cắm tiết diện 2,5 mm².

3.3. Không được sử dụng ở nơi trẻ em có thể dễ dàng chạm vào bếp. KHÔNG cho phép trẻ nhỏ sử dụng bếp một mình. Bếp là một thiết bị làm nóng hiệu suất cao, chúng tôi đề nghị chỉ nên để người lớn sử dụng.

3.4. Đừng rời đi khi bếp đang hoạt động, để phòng trường hợp mỡ nóng hoặc dầu có thể bị đốt cháy, người dùng phải cẩn trọng theo dõi trong suốt quá trình nấu nướng.

3.5. Không được đặt một tờ giấy/giấy bạc giữa nồi/chảo và bếp, giấy có thể bị đốt cháy.

3.6. Không được đặt đồ vào tấm nhiệt sau khi đun nấu cho đến khi tấm nhiệt nguội xuống, những vật không chịu nhiệt có thể bị chảy hoặc cháy.

3.7. Không tắt nguồn khi đèn cảnh báo nhiệt độ cao của bếp hồng ngoại còn bật, nhằm tránh trường hợp bị bỏng khi không tuân theo chỉ định.

VỆ SINH VÀ BẢO DƯỠNG

Bộ phận cần vệ sinh	Thao tác	Lưu ý
Bề mặt kính	<ul style="list-style-type: none"> - Tắt atomat cấp điện cho bếp - Đổ chất tẩy rửa lên mặt kính khi còn ấm - Vệ sinh mặt kính với khăn, vải mềm hoặc giấy vệ sinh - Sau khi lau sạch, bật aptomat cấp nguồn trở lại cho bếp 	<ul style="list-style-type: none"> - Sau khi đun nấu, dù bếp đã tắt nguồn nhưng bề mặt có thể vẫn còn nóng, cẩn thận để tránh bị bỏng

Bộ phận cần vệ sinh	Thao tác	Lưu ý
Vùng phím điều khiển	<ul style="list-style-type: none"> - Tắt Atomat cấp điện cho bếp - Lau sạch vùng phím điều khiển bằng chất tẩy rửa - Lau khô vùng phím điều khiển - Sau khi lau sạch, bật atomat cấp nguồn trở lại cho bếp 	<ul style="list-style-type: none"> - Không dùng giẻ lau có lẫn phân cứng để tránh làm xước mặt kính trong quá trình lau - Kiểm tra chắc chắn bạn đã lau sạch và khô vùng điều khiển trước khi bật cho bếp hoạt động

VẤN ĐỀ THƯỜNG GẶP VÀ CÁCH XỬ LÝ

1. Các mã lỗi

Mã lỗi	Nguyên nhân	Giải pháp
E0	Không có nồi, chảo	Đặt chảo, nồi lên vùng nấu
E1	Điện áp nguồn vào quá thấp	Liên hệ trung tâm bảo hành
E2	Điện áp nguồn vào quá cao	Liên hệ trung tâm bảo hành
E3	Nhiệt độ mặt kính vùng nấu quá cao	Liên hệ trung tâm bảo hành
E4	Cảm biến nhiệt độ mặt kính không hoạt động	Liên hệ trung tâm bảo hành
E5	Cảm biến IGBT không hoạt động	Liên hệ trung tâm bảo hành
E7	Quạt tản nhiệt không hoạt động	Liên hệ trung tâm bảo hành

2. Lỗi thường gặp

Những vấn đề	Nguyên nhân	Hướng dẫn kiểm tra và xử lý
Bếp không vào điện	Chưa cung cấp nguồn điện	- Kiểm tra chắc chắn bếp đã được kết nối với nguồn điện và các aptomat đã được bật - Nếu kiểm tra tất cả mọi thứ mà bếp vẫn không vào điện, liên hệ trung tâm bảo hành
Không thể điều chỉnh được phím nhiều ...	Phím điều chỉnh đang bị khóa	Mở khóa phím điều khiển
Nồi, chảo phát ra tiếng nhiều ... khi đặt lên bếp	Cấu trúc của nồi hoặc chảo: Các lớp kim loại được ghép thành đáy của nồi, chảo có độ rung và nhiễm từ khác nhau	Đây là hiện tượng bình thường do cấu trúc của vật liệu làm nồi không phải lõi của bếp
Bếp có thể phát ra nhiều siêu âm khi sử dụng ở chế độ cao nhất	Kĩ thuật gia tăng nhiệt khi đun nấu	Hiện tượng như vậy là hoàn toàn bình thường, bếp sẽ hết nhiều hoặc yên lặng khi bạn giảm công suất bếp xuống
Chảo và nồi không nóng	- Chất liệu nồi, chảo không phù hợp với bếp từ - Đường kính của nồi (chảo) quá nhỏ và không đặt ở trung tâm của vùng nấu	- Sử dụng nồi, chảo phù hợp với bếp từ - Chọn nồi có đường kính đáy lớn hơn và đặt ở trung tâm vùng nấu
Khó điều khiển các chức năng	- Có vệt nước tràn trên vùng phím điều khiển - Dùng đỉnh của ngón tay để điều khiển	- Lau khô vùng điều khiển - Dùng vân tay của ngón tay để điều khiển
Bếp tự tắt kết hợp với báo mã lỗi và tiếng bíp	Lỗi kỹ thuật	Tắt bếp, tắt nguồn điện và liên hệ trung tâm bảo hành