

User Manual

HyperX Pulsefire Core™ RGB Gaming Mouse

Find the language and latest documentation for your HyperX Pulsefire Core™ RGB Gaming Mouse here.

HyperX Pulsefire Core™ RGB Gaming Mouse Installation Guide

-  For instructions in English
-  Para instrucciones en Español
-  Für Anleitungen in Deutsch
-  Pour des instructions en Français
-  Per le istruzioni in Italiano
-  Por as instruções em Português
-  Instrukcje w języku Polskim
-  Для инструкции на Русском
-  Turkce talimatlar icin
-  Japanese
-  Korean
-  Thai
-  Vietnamese
- Simplified Chinese 中文说明
- Traditional Chinese 中文說明



HyperX Pulsefire Core[™]



Part numbers

HX-MC004B



The HyperX Pulsefire Core™ delivers the essentials for gamers looking for a solid, comfortable, wired RGB gaming mouse. The Pixart 3327 optical sensor gives players precise, smooth tracking with no hardware acceleration, and has native DPI settings of up to 6200 DPI. The ergonomically designed Pulsefire Core has textured side grips for a comfortable, non-slip grip and its symmetrical shape is suitable for both palm and claw grips. It features high-quality switches with crisp tactile feedback rated for up to 20 million clicks. Customise lighting, DPI settings and macros for 7 programmable buttons with HyperX NGenuity software and set your mouse up just the way you want it. The large skates on Pulsefire Core help deliver accurate aiming by giving you a smooth, controlled glide as you move the mouse.

What's included:

- HyperX Pulsefire Core Mouse

Specifications:

- **Mouse**
 - Ergonomic:** Symmetrical
 - Sensor:** Pixart 3327
 - Resolution:** Up to 6,200 DPI
 - DPI presets*:** (4) total 800/1600/2400/3200 DPI
 - Speed:** 220 IPS
 - Acceleration:** 30G
 - Buttons:** 7
 - Left/right button switches:** Omron
 - Left/right button durability:** 20 million clicks
 - Backlight:** RGB (16,777,216 colours)
 - Light effects:** 1 lighting zone – 4 brightness levels
 - On-board memory:** 1 profile
 - Connection type:** USB 2.0
 - Polling rate:** 1000Hz
 - Cable type:** Braided
- **Dimensions**
 - Length:** 119.30mm
 - Height:** 41.30mm
 - Width:** 63.90mm
 - Cable length:** 1.8m
 - Weight (without cable):** 100g
 - Weight (with cable):** 120g

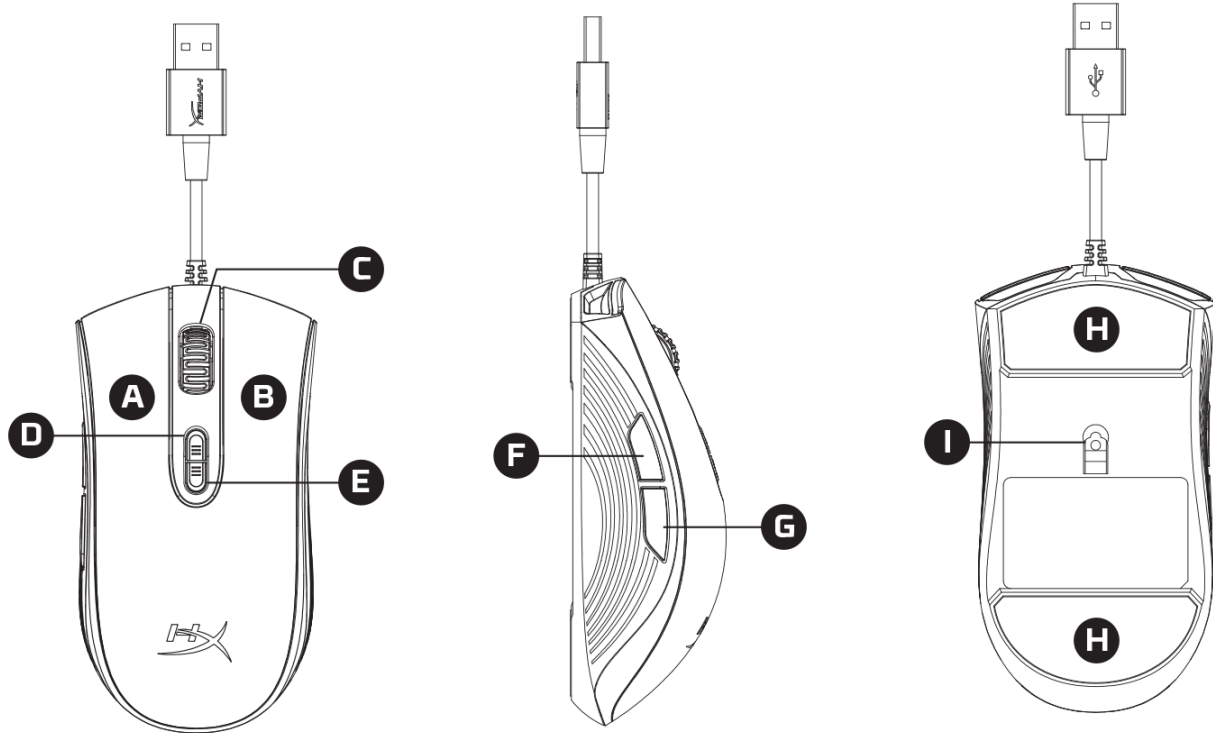


* Per zone RGB lighting is customisable with HyperX NGenuity software

** Tested on HyperX FURY S Pro Gaming Mouse Pad.



Mouse overview:



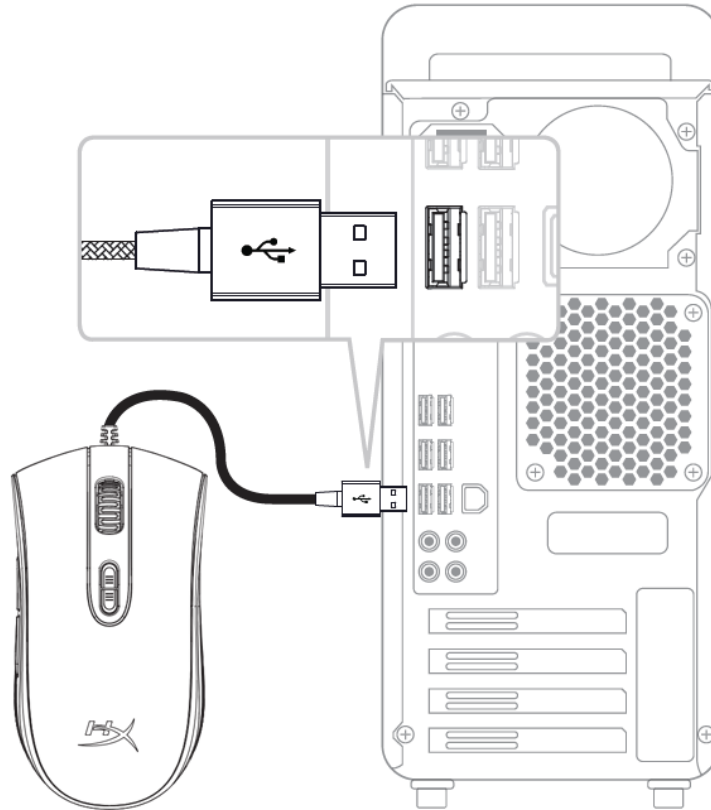
- A** Left-click button
- B** Right-click button
- C** Mouse wheel
- D** DPI increase button
- E** DPI decrease button
- F** Forward-click button
- G** Back-click button
- H** Mouse skates
- I** Optical gaming sensor





Mouse installation:

Connect the USB connector to the computer USB port.



DPI presets:

	Preset 1	Preset 2	Preset 3	Preset 4
DPI value	800 (default)	1600	2400	3200
DPI colour	Red	Green	Blue	Yellow

Mouse functions:



Function keys**Secondary feature****DPI up/down button**

Change between DPI presets. Default values are:

- 800 DPI (red then fade away).
- 1600 DPI (green then fade away).
- 2400 DPI (blue then fade away).
- 3200 DPI (yellow then fade away).

DPI button + B5 button

Decrease LED brightness. There are 4 brightness levels: off, low, medium and high.

DPI button + B4 button

Increase LED brightness. There are 4 brightness levels: off, low, medium and high.

Factory reset**DPI button + mouse wheel click for 5 seconds**

Factory reset of the mouse and all on-board memory settings.

HyperX NGenuity software:

To customise the lighting and macro settings, download the HyperX NGenuity software here: hyperxgaming.com/en/ngenuity

Refer to the HyperX NGenuity gaming software manual for more information on the functions.



HyperX Pulsefire Core[™]



Códigos de artículo

HX-MC004B



El HyperX Pulsefire Core[™] proporciona las funciones básicas que necesitan los jugadores que buscan un ratón cómodo y compacto de juego RGB con cable. El sensor óptico Pixart 3327 proporciona a los jugadores un seguimiento preciso y continuo sin aceleración del equipo y dispone de ajustes de PPP nativos de hasta 6200 PPP. El Pulsefire Core cuenta con un diseño ergonómico y agarres laterales con textura para poder sujetarlo de forma cómoda y sin deslizamientos, y la forma simétrica es adecuada tanto para un agarre con la palma de la mano como de tipo garra. Cuenta con teclas de alta calidad con una respuesta táctil definida para hasta 20 millones de clics. Personaliza la iluminación, los ajustes de PPP y la macros de 7 botones programables con el software HyperX NGenuity y configura el ratón exactamente como lo quieras. Las placas largas del Pulsefire Core proporcionan un deslizamiento suave y controlado cuando mueves el ratón para proporcionarte una puntería precisa.

Elementos incluidos:

- Ratón HyperX Pulsefire Core Mouse

Especificaciones:

- **Ratón**
Ergonómico: Simétrico
Sensor: Pixart 3327
Resolución: Hasta 6200 PPP
Preajustes de PPP*: (4) 800/1600/2400/3200 PPP en total
Velocidad: 220 PPS
Aceleración: 30G
Botones: 7
Teclas de los botones izquierdo/derecho: Omron
Durabilidad de los botones izquierdo/derecho: 20 millones de clics
Retroiluminado: RGB (16.777.216 colores)
Efectos de luz: 1 zona de iluminación y 4 niveles de brillo
Memoria integrada: 1 perfil
Tipo de conexión: USB 2.0
Velocidad de sondeo: 1000 Hz
Tipo de cable: Trenzado
- **Dimensiones**
Longitud: 119,30 mm
Altura: 41,30 mm
Ancho: 63,90 mm
Longitud del cable: 1,8 m
Peso (sin cable): 100 g
Peso (con cable): 120 g

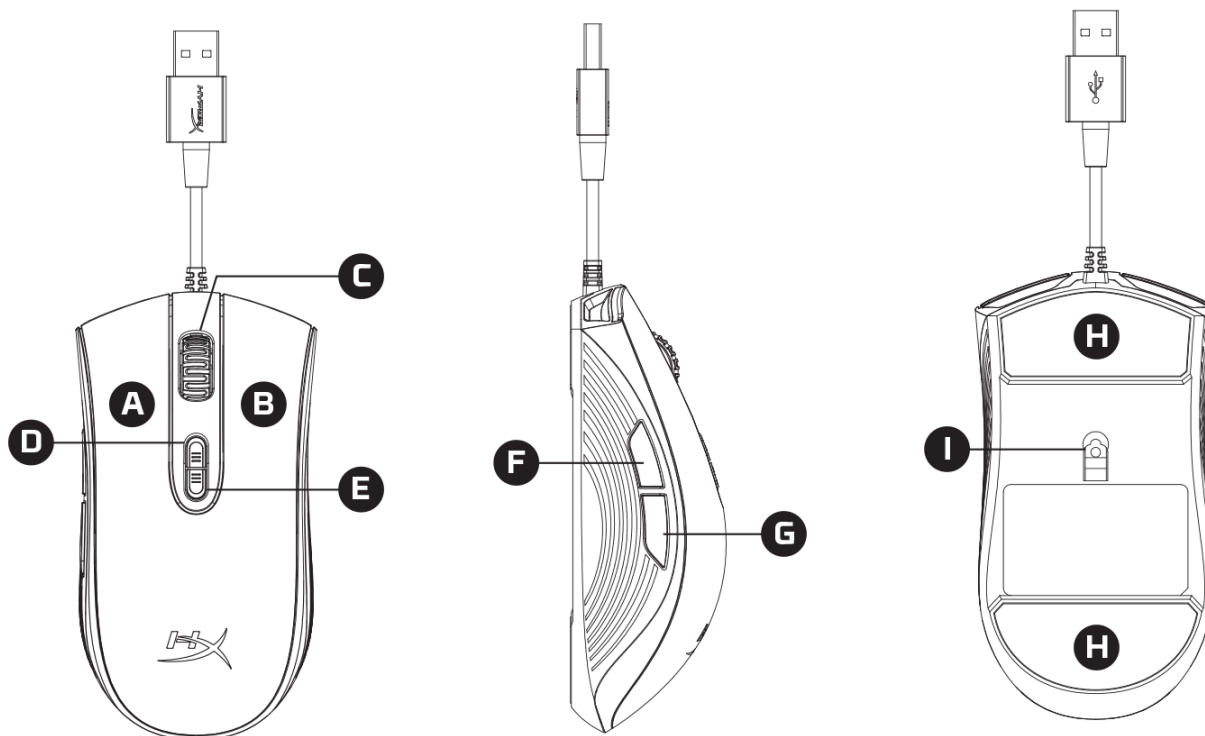


* Iluminación RGB por zona personalizable con el software HyperX NGenuity.

** Probado con la alfombrilla de ratón para jugadores profesionales HyperX FURY S.



Resumen del ratón:

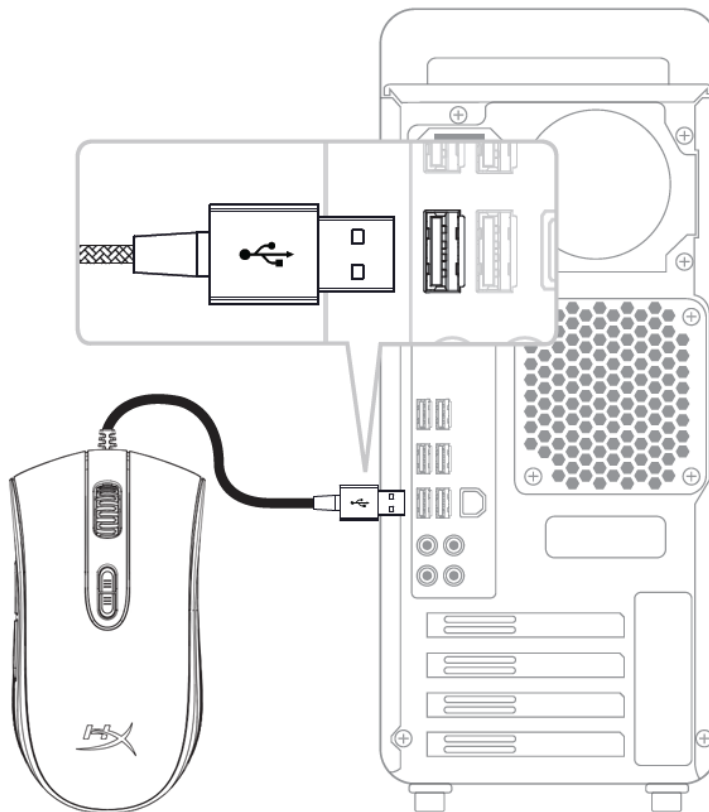


- A** Botón de clic izquierdo
- B** Botón de clic derecho
- C** Rueda del ratón
- D** Botón de aumento de PPP
- E** Botón de disminución de PPP
- F** Botón de clic de avance
- G** Botón de clic de retroceso
- H** Placas inferiores del ratón
- I** Sensor óptico para juegos



Instalación del ratón:

Conecta el conector USB al puerto USB del ordenador.



Preajustes de PPP:

	Preajuste 1	Preajuste 2	Preajuste 3	Preajuste 4
Rango PPP	800 (predeterminado)	1600	2400	3200
Color de PPP	Rojo	Verde	Azul	Amarillo



Funciones del ratón:

Teclas de función	Función secundaria
Botón de subir o bajar PPP	Cambio entre los preajustes de PPP. Los valores predeterminados son: <ul style="list-style-type: none">- 800 PPP (rojo que se desvanece).- 1600 PPP (verde que se desvanece).- 2400 PPP (azul que se desvanece).- 3200 PPP (amarillo que se desvanece).
Botón de PPP + botón B5	Reducción del brillo del LED. Hay 4 niveles de brillo: apagado, bajo, medio y alto.
Botón de PPP + botón B4	Aumento del brillo del LED. Hay 4 niveles de brillo: apagado, bajo, medio y alto.
Restablecimiento de los ajustes de fábrica	
Botón de PPP + clic en la rueda del ratón durante 5 segundos	Restablecimiento a condiciones de fábrica del ratón y todas las configuraciones de la memoria integrada.

Software HyperX NGenuity:



Para personalizar la iluminación y la configuración de la macro, descarga el software HyperX NGenuity aquí: hyperxgaming.com/ngenuity

Consulta el manual del software de juegos HyperX NGenuity para obtener más información sobre las funcionalidades.



HyperX Pulsefire Core[™]



Artikelnummern

HX-MC004B



Die HyperX Pulsefire Core™ hat alles was Gamer brauchen, die eine kabelgebundene, robuste und komfortable RGB-Gaming Maus suchen. Der optische Pixart 3327 Sensor bietet Gamern präzises, reibungsloses Tracking ohne Hardwarebeschleunigung und native DPI-Einstellungen von bis zu 6200 DPI. Die ergonomisch geformte Pulsefire Core Maus mit strukturierten Seitengriffen sorgt für komfortablen und sicheren Halt, während du spielst. Dank der symmetrischen Form eignet sie sich für alle Gamer, die den Palm-Grip, als auch den Claw-Grip nutzen. Die hochwertigen Switches mit spürbarer Reaktion sind auf bis zu 20 Millionen Klicks ausgelegt. Mit der HyperX NGenuity Software kannst du die Beleuchtung, DPI-Einstellungen und Makros für 7 programmierbare Tasten deiner Maus so einstellen, wie du es möchtest. Die großen Mausrollen der Pulsefire Core sorgen durch flüssige, kontrollierte Mausbewegungen für Zielgenauigkeit.

Im Lieferumfang:

- HyperX Pulsefire Core Maus

Technische Daten:

- **Maus**
Ergonomie: Symmetrisch
Sensor: Pixart 3327
Auflösung: Bis zu 6.200 DPI
DPI-Voreinstellungen: (4) total 800/1.600/2.400/3.200 DPI
Geschwindigkeit 220 IPS
Beschleunigung: 30 G
Tasten: 7
Links/Rechts-Tasten mit Switches: Omron
Links/Rechts-Tastenhaltbarkeit: 20 Millionen Klicks
Hintergrundbeleuchtung: RGB (16.777.216 Farben)
Lichteffekte: 1 Beleuchtungszone und 4 Helligkeitsstufen
Interner Speicher: 1 Profil
Anschlusstyp: USB 2.0
Abfragerate: 1.000 Hz
Kabeltyp: Geflochten
- **Abmessungen**
Länge: 119,30 mm
Höhe: 41,30 mm
Breite: 63,90 mm
Kabellänge: 1,8 m
Gewicht (ohne Kabel): 100 g
Gewicht (mit Kabel): 120 g

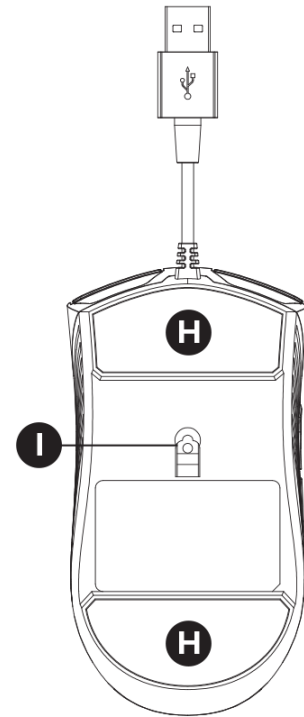
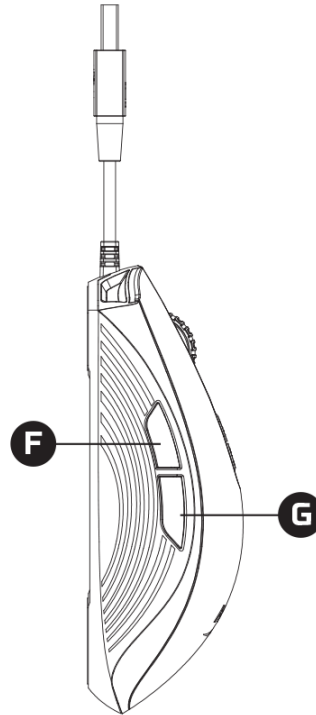
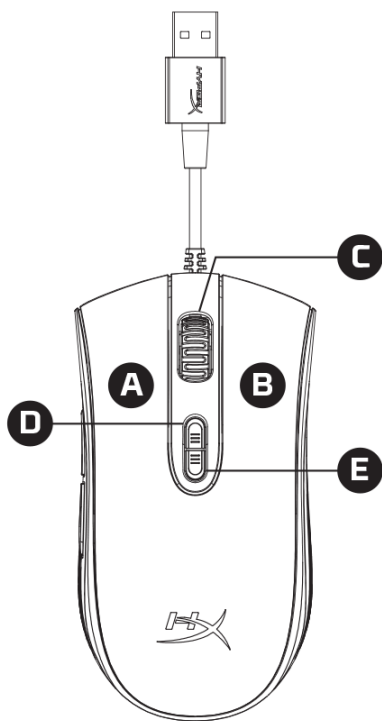


* Per-Zonen-RGB-Beleuchtung, anpassbar mit HyperX NGenuity Software

**Getestet auf einem HyperX FURY S Pro Gaming Mousepad.



Die Maus im Überblick:

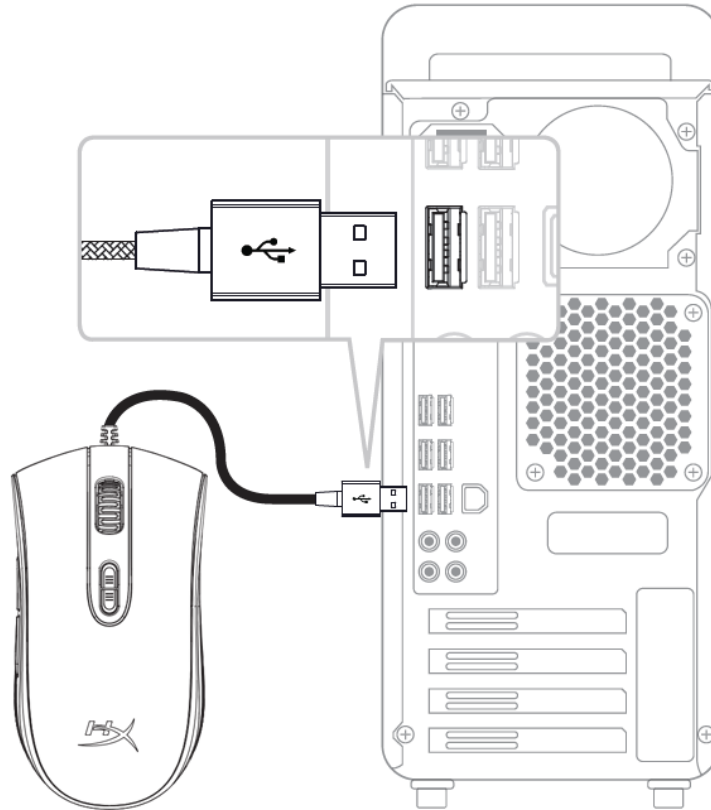


- A** Linke Maustaste
- B** Rechte Maustaste
- C** Mousrad
- D** DPI-Plus-Taste
- E** DPI-Minus-Taste
- F** Vorwärtstaste
- G** Rückwärtstaste
- H** Mausrollen
- I** Optischer Gaming-Sensor



Mausinstallation:

Verbinde den USB-Stecker mit dem USB-Anschluss des Computers.



DPI-Voreinstellungen:

	Voreinstellung 1	Voreinstellung 2	Voreinstellung 3	Voreinstellung 4
DPI-Wert	800 (Standard)	1600	2400	3200
DPI-Farbe	Rot	Grün	Blau	Gelb



Mausfunktionen:

Funktionstasten	Zweitfunktion
DPI Nach-oben/unten-Taste	Wechsel zwischen DPI-Voreinstellungen. Standardwerte sind: <ul style="list-style-type: none">- 800 DPI (Rot, verblässend).- 1.600 DPI (Grün, verblässend).- 2.400 DPI (Blau, verblässend).- 3.200 DPI (Gelb, verblässend).
DPI-Taste + B5-Taste	LED-Helligkeit reduzieren. Es gibt 4 Helligkeitsstufen: aus, gering, mittel und hoch.
DPI-Taste + B4-Taste	LED-Helligkeit erhöhen. Es gibt 4 Helligkeitsstufen: aus, gering, mittel und hoch.
Zurücksetzen auf Werkseinstellungen.	
DPI-Taste + Mausradklick 5 Sekunden halten	Zurücksetzen der Maus und aller internen Speichereinstellungen auf Werkeinstellungen.

HyperX NGenuity Software:



Um Beleuchtung und Macro-Einstellungen anzupassen, kannst du hier die HyperX-NGenuity-Software herunterladen: hyperxgaming.com/ngenuity

Weitere Infos über die verschiedenen Funktionen sind dem Handbuch zur HyperX NGenuity Gaming Software zu entnehmen.



HyperX Pulsefire Core[™]



Références produits

HX-MC004B



La souris HyperX Pulsefire Core™ apporte tous les avantages essentiels aux gamers qui recherchent une souris de jeu RGB filaire, solide et confortable. Le capteur optique Pixart 3327 assure un suivi précis et fluide sans accélération matérielle, avec des paramètres PPP configurables jusqu'à 6200 PPP. En plus de sa conception ergonomique, la Pulsefire Core est dotée de zones latérales texturées antidérapantes qui garantissent une préhension sûre et confortable. Sa forme symétrique permet de la contrôler avec la paume ou les doigts. Elle combine des interrupteurs de haute qualité avec un retour tactile précis, et une durée de vie certifiée jusqu'à 20 millions de clics. Elle offre l'éclairage personnalisable, les paramètres PPP configurables, des macros pour 7 boutons programmables avec le logiciel HyperX NGenuity. Autant dire que tu pourras configurer ta souris exactement comme tu en as envie. Les grands patins de la Pulsefire Core améliorent la précision de la visée, assurent une glisse fluide et contrôlée à chacun de tes mouvements.

Le produit inclut :

- Souris HyperX Pulsefire Core

Spécifications :

- **Souris**
 - Ergonomie** : Symétrique
 - Capteur** : Pixart 3327
 - Résolution** : jusqu'à 6 200 PPP
 - Profils* PPP** : (4) total 800/1600/2400/3200 PPP
 - Vitesse** : 220 IPS
 - Accélération** : 30G
 - Boutons** : 7
 - Interrupteurs des boutons gauche/ droit** : Omron
 - Durabilité des boutons gauche/ droit** : 20 millions de clics
 - Rétroéclairage** : RGB (16 777 216 couleurs)
 - Effets d'éclairage** : 1 zone d'éclairage et 4 niveaux de luminosité
 - Mémoire embarquée** : 1 profil
 - Type de connexion** : USB 2.0
 - Taux de transfert** : 1000Hz
 - Type de câble** : Tressé
- **Dimensions**
 - Longueur** : 119,30mm
 - Hauteur** : 41,30mm
 - Largeur** : 63,90mm
 - Longueur du câble** : 1,8m
 - Poids (sans câble)** : 100g
 - Poids (avec câble)** : 120g

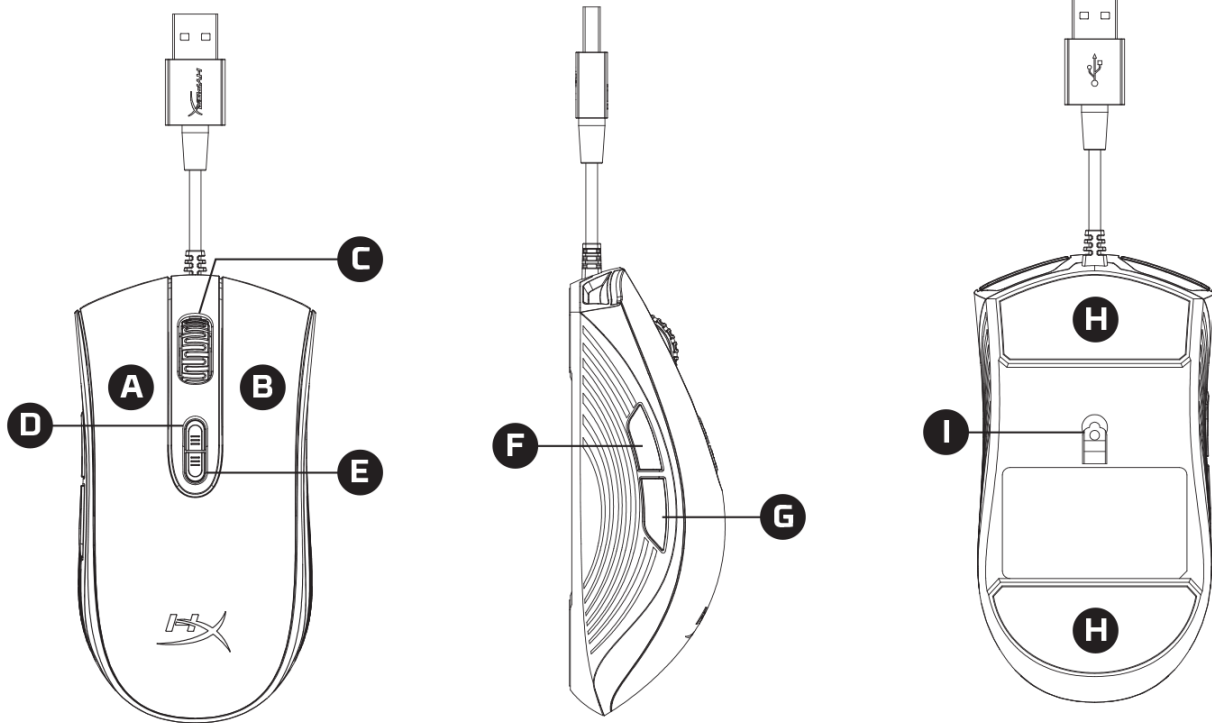


* Éclairage RGB personnalisable par zone avec le logiciel HyperX NGenuity

** Testé sur tapis de souris HyperX FURY S Pro Gaming.



Souris Présentation :

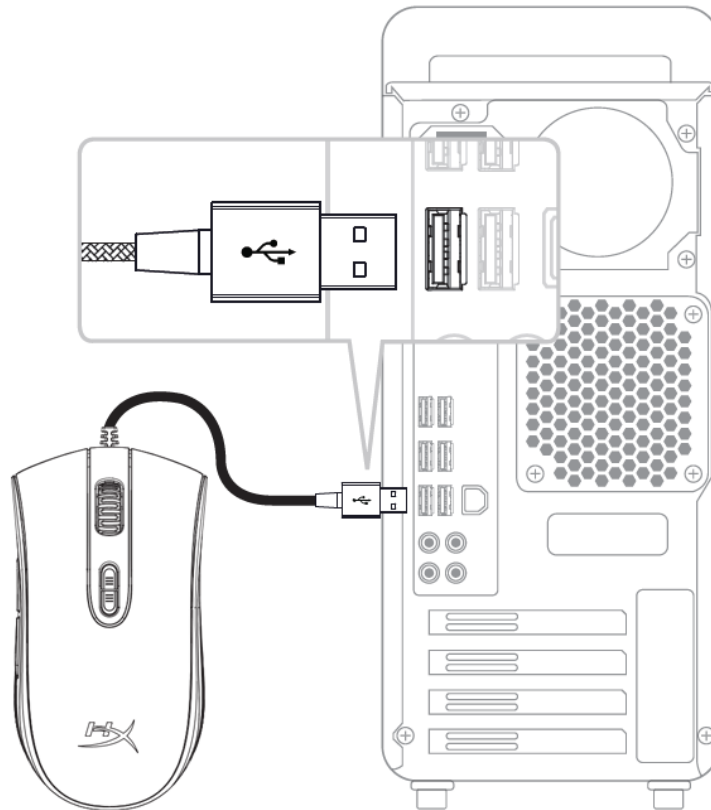


- A** Bouton gauche
- B** Bouton droit
- C** Roulette
- D** Bouton Augmenter PPP
- E** Bouton Diminuer PPP
- F** Bouton Avance
- G** Bouton Retour
- H** Patins de souris
- I** Capteur de jeu optique



Installation de la souris :

Connecter la prise USB au port USB de l'ordinateur.



Profils PPP :

	Profil 1	Profil 2	Profil 3	Profil 4
Valeur PPP	800 (par défaut)	1600	2400	3200
Couleur PPP	Rouge	Vert	Bleu	Jaune



Fonction de souris :

Touches de fonction	Fonction secondaire
Bouton Augmenter/ Diminuer PPP	Changement de profil PPP Valeurs par défaut : <ul style="list-style-type: none">- 800 PPP (rouge puis extinction progressive).- 1600 PPP (vert puis extinction progressive).- 2400 PPP (bleu puis extinction progressive).- 3200 PPP (jaune puis extinction progressive).
Bouton PPP + bouton B5	Diminuer la luminosité LED. Quatre niveaux de luminosité sont disponibles : éteint, faible, moyen, fort.
Bouton PPP + bouton B4	Augmenter la luminosité LED. Quatre niveaux de luminosité sont disponibles : éteint, faible, moyen, fort.
Réinitialisation d'usine	
Bouton PPP + Pression sur la roulette pendant 5 secondes	Réinitialisation des paramètres d'usine et de tous les paramètres de la mémoire intégrée

Logiciel HyperX NGenuity :



Pour personnaliser l'éclairage et les paramètres Macro, télécharge le logiciel HyperX NGenuity ici : hyperxgaming.com/ngenuity

Pour obtenir d'autres informations sur les fonctions, consulte le manuel du logiciel HyperX NGenuity Gaming.



HyperX Pulsefire Core[™]



Numeri di parte

HX-MC004B



HyperX Pulsefire Core[™] è la scelta ideale per i gamer che cercano robustezza e comfort in un mouse RGB cablato dedicato al gaming. Il sensore ottico Pixart 3327 offre ai gamer un tracciamento accurato e fluido, senza accelerazione hardware e impostazioni DPI native fino a 6200 DPI. Il design ergonomico del mouse Pulsefire Core integra impugnature laterali testurizzate, per garantire una presa ferma; inoltre, la forma simmetrica è ideale per garantire la massima aderenza al palmo e alle dita. Il mouse include switch di alta qualità, con feedback tattile ad alta reattività testato fino a 20 milioni di clic. Possibilità di personalizzare illuminazione, impostazioni DPI e macro per 7 pulsanti programmabili, con il software HyperX NGenuity, che consente di configurare il mouse in base alle vostre specifiche esigenze. Gli ampi pattini del mouse Pulsefire Core agevolano la precisione del puntamento, garantendo uno scivolamento fluido e controllato.

Contenuto della confezione:

- Mouse HyperX Pulsefire Core

Specifiche tecniche:

- **Mouse**
 - Ergonomia:** Simmetrico
 - Sensore:** Pixart 3327
 - Risoluzione:** fino a 6.200 DPI
 - Configurazioni DPI preimpostate*:** (4) totale
800/1600/2400/3200 DPI
 - Velocità:** 220 IPS
 - Accelerazione:** 30G
 - Pulsanti:** 7
 - Switch dei pulsanti sinistro e destro:** Omron
 - Resistenza dei pulsanti sinistro e destro:** 20 milioni di clic
 - Retroilluminazione:** RGB (16.777.216 colori)
 - Effetti di luce:** 1 zona di illuminazione e 4 livelli di luminosità
 - Memoria integrata:** 1 profilo
 - Tipo di connessione:** USB 2.0
 - Frequenza di polling:** 1.000Hz
 - Tipo di cavo:** Intrecciato
- **Dimensioni**
 - Lunghezza:** 119,30mm
 - Altezza:** 41,30mm
 - Larghezza:** 63,90mm
 - Lunghezza cavo:** 1,8m
 - Peso (senza cavo):** 100g
 - Peso (con cavo):** 120g

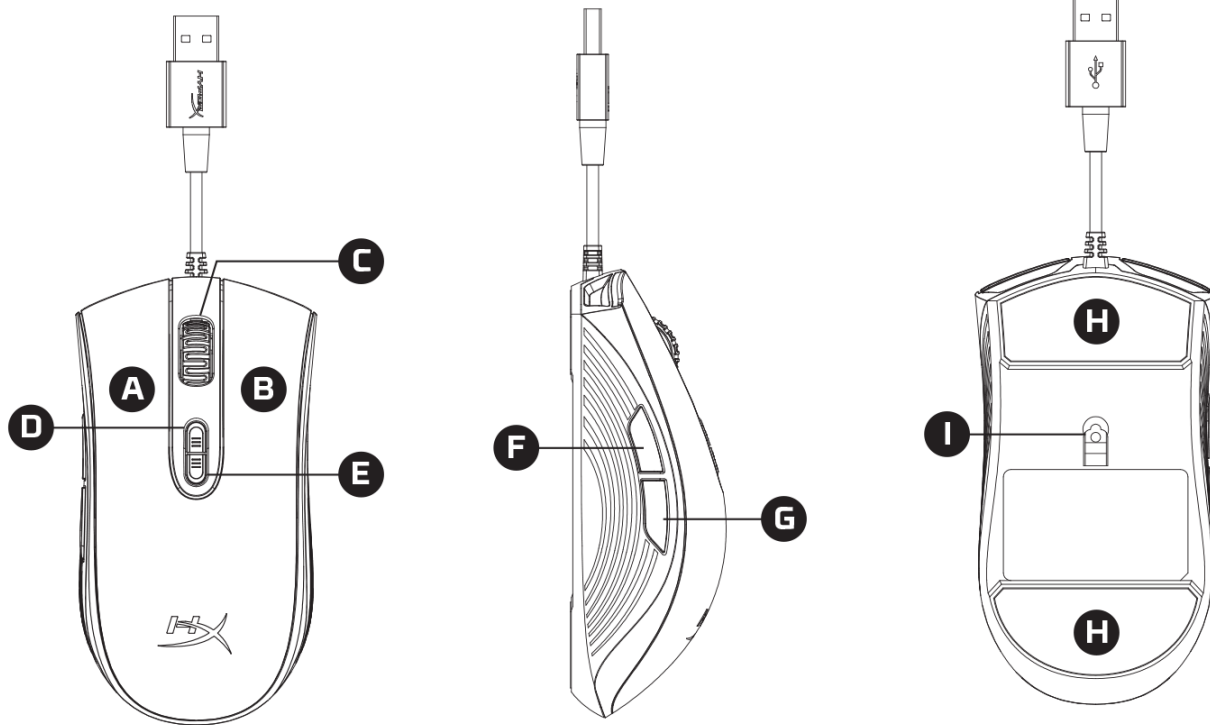


* Zona d'illuminazione RGB personalizzabile tramite software NGenuity di HyperX

** Testato con mouse pad HyperX FURY S per il gaming professionale.



Descrizione generale del mouse:

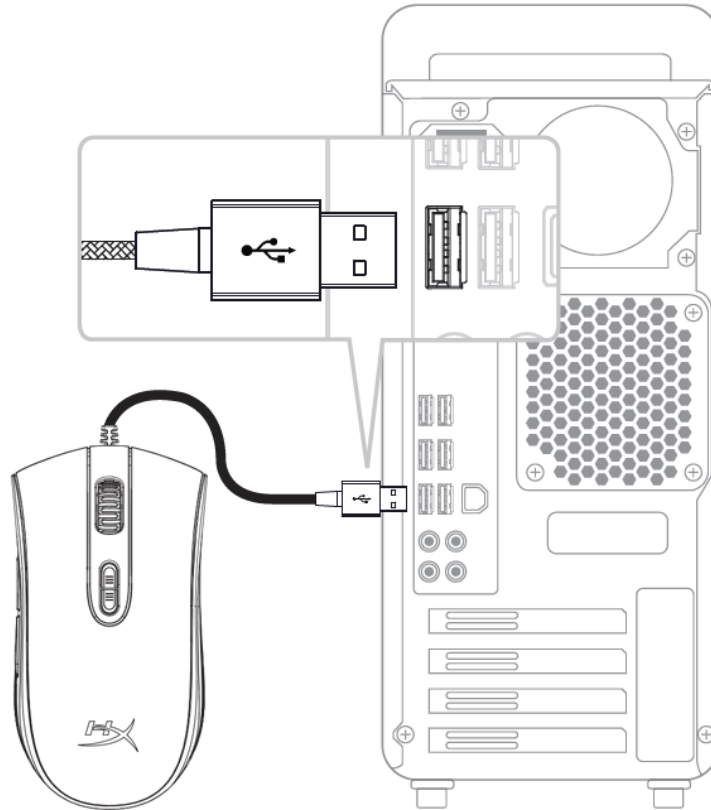


- A** Tasto clic sinistro
- B** Tasto clic destro
- C** Rotellina del mouse
- D** Tasto incremento DPI
- E** Tasto riduzione DPI
- F** Tasto clic avanti
- G** Tasto clic indietro
- H** Pattini del mouse
- I** Sensore ottico dedicato al gaming



Installazione mouse:

Collegare il connettore USB alla porta USB del computer.



Preimpostazioni DPI:

	Preimpostazione 1	Preimpostazione 2	Preimpostazione 3	Preimpostazione 4
Valore DPI	800 (predefinito)	1600	2400	3200
Colore DPI	Rosso	Verde	Blu	Giallo



Funzioni del mouse:

Tasti funzione	Funzionalità secondaria
Pulsante di incremento/riduzione DPI	Alterna i profili DPI predefiniti. I valori di default sono: <ul style="list-style-type: none">- 800 DPI (rosso seguito da dissolvenza).- 1600 DPI (verde seguito da dissolvenza).- 2400 DPI (blu seguito da dissolvenza).- 3200 DPI (giallo seguito da dissolvenza).
Pulsante DPI + pulsante B5	Riduce la luminosità LED. passando per 4 livelli di luminosità: spento, basso, medio e alto.
Pulsante DPI + pulsante B4	Aumenta la luminosità LED. passando per 4 livelli di luminosità: spento, basso, medio e alto.
Ripristina le impostazioni di fabbrica	
Pulsante DPI + Clic con la rotellina del mouse per 5 secondi	Ripristino nel mouse delle opzioni di fabbrica e di tutte le impostazioni della memoria integrata.

Software HyperX NGenuity:



Per personalizzare illuminazione e impostazioni macro, scaricare il software HyperX NGenuity dal link seguente: hyperxgaming.com/ngenuity

Per ulteriori informazioni sugli utilizzi indicati, consultare il Manuale d'uso del software per gaming HyperX NGenuity.



HyperX Pulsefire Core[™]



Código do Produto

HX-MC004B



O HyperX Pulsefire Core™ oferece o essencial para gamers que procuram um mouse com fio para jogos RGB, resistente e confortável. O sensor óptico Pixart 3327 proporciona aos gamers, rastreamento suave sem aceleração do hardware e possui configurações DPI nativas de até 6200 DPI. Ergonomicamente projetado, o Pulsefire Core tem apoios laterais texturizados para aderência confortável e não escorregar, e sua forma simétrica é adequada para os estilos de segurar com a palma ou com a ponta dos dedos. Ele apresenta teclas de alta qualidade com feedback tátil nítido com especificação para até 20 milhões de cliques. Personalize a iluminação, as configurações de DPI e macros para 7 botões programáveis com o software HyperX NGenuity e tenha seu mouse exatamente como você quer. Os grandes skates do Pulsefire Core ajudam a proporcionar uma pontaria precisa, permitindo um deslizar suave e controlado ao mover o mouse.

O que está incluído:

- Mouse HyperX Pulsefire Core

Especificações:

- **Mouse**
Ergonômico: Simétrico
Sensor: Pixart 3327
Resolução: até 6.200 DPI
Pré-definições de DPI*: (4) total 800/1600/2400/3200 DPI
Velocidade: 220 IPS
Aceleração: 30G
Botões: 7
Switches Esquerdo / Direito: Omron
Durabilidade dos botões Esquerdo / Direito: 20 milhões de cliques
Luz de fundo: RGB (16.777.216 cores)
Efeitos de luz: 1 zona de iluminação – 4 níveis de brilho
Memória integrada: 1 perfil
Tipo de conexão: USB 2.0
Polling rate (taxa de captação): 1.000Hz
Tipo de cabo: Trançado
- **Dimensões**
Comprimento: 119,30 mm
Altura: 41,30 mm
Largura: 63,90 mm
Comprimento do cabo: 1,8 m
Peso (sem cabo): 100 g
Peso (com cabo): 120 g

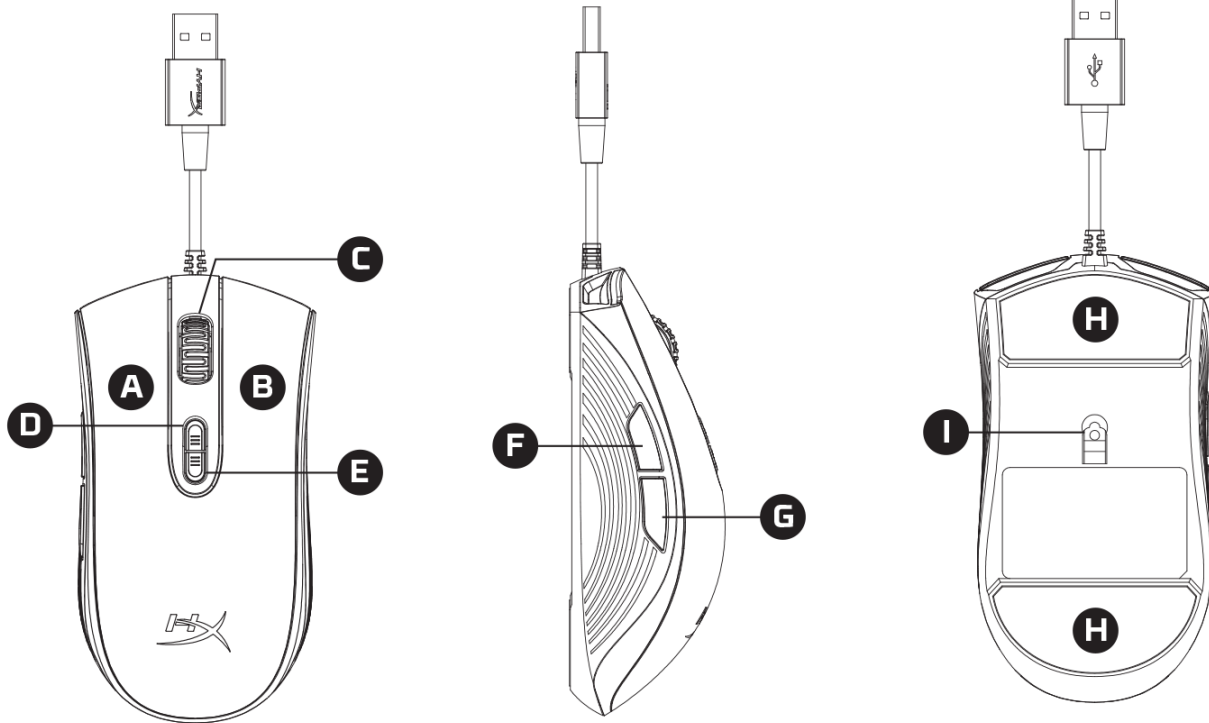


* Iluminação RGB personalizável por zona com o software HyperX NGenuity

**Testado com o mousepad HyperX FURY S Pro Gaming.



Mouse Visão Geral:

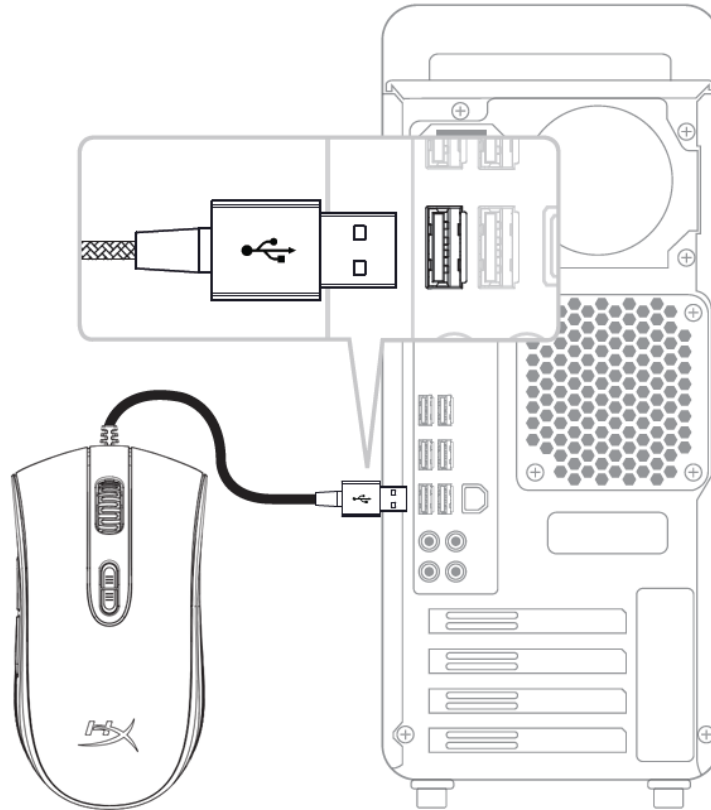


- A** Botão esquerdo
- B** Botão direito
- C** Roda do mouse
- D** Botão para aumentar DPI
- E** Botão para diminuir DPI
- F** Botão avançar
- G** Botão voltar
- H** Skates do mouse
- I** Sensor óptico gamer



Instalação do mouse:

Conecte o conector USB à porta USB do computador.



Pré-definições de DPI:

	Pré-definição 1	Pré-definição 2	Pré-definição 3	Pré-definição 4
Valor de DPI	800 (Padrão)	1600	2400	3200
Cor DPI	Vermelho	Verde	Azul	Amarelo



Funções do Mouse:

Teclas de função	Recurso secundário
Botão DPI para cima/para baixo	Altere entre DPIs predefinidos. Os valores padrão são: <ul style="list-style-type: none">- 800 DPI (vermelho depois desaparecem).- 1600 DPI (verde depois desaparecem).- 2400 DPI (azul depois desaparecem).- 3200 DPI (amarelo depois desaparecem).
Botão DPI + botão B5	Reduz o brilho do LED. Há quatro níveis de brilho: desligado, baixo, médio e alto.
Botão DPI + botão B4	Aumenta o brilho do LED. Há quatro níveis de brilho: desligado, baixo, médio e alto.
Redefinir para as configurações de fábrica	
Botão DPI + Clique na roda do mouse por 5 segundos	Retornar às configurações de fábrica do mouse e todas as configurações da memória integrada.

Software HyperX NGenuity:



Para personalizar as configurações de iluminação e macro, faça download do software HyperX NGenuity aqui: hyperxgaming.com/ngenuity

Consulte o manual do software HyperX NGenuity Gaming para mais informações sobre as funcionalidades.



Mysz HyperX Pulsefire Core[™]



Numery katalogowe

HX-MC004B



Mysz HyperX Pulsefire Core™ ma wszystkie najważniejsze cechy, jakich poszukują gracze: jest solidna, wygodna, podłączana przewodowo i wyposażona w podświetlenie RGB. Czujnik optyczny Pixart 3327 zapewnia precyzyjne, płynne śledzenie ruchu bez akceleracji sprzętowej i obsługuje rozdzielczość do 6200 dpi. Mysz Pulsefire Core została zaprojektowana zgodnie z zasadami ergonomii. Ma teksturowane powierzchnie boczne, dzięki czemu nie ślizga się w dłoni, a jej symetryczny kształt pozwala trzymać mysz całą dłonią albo dłonią ze zgiętymi palcami (tzw. „claw grip”). Wysokiej jakości przełączniki z wyraźnie wyczuwalnym kliknięciem są obliczone na aż 20 milionów kliknięć. Oprogramowanie HyperX NGeniuty umożliwia dostosowanie podświetlenia i rozdzielczości oraz przypisywanie makr do 7 programowalnych przycisków — aby mysz działała dokładnie tak, jak chcesz. Ślizgacze o dużej powierzchni zapewniają precyzyjny i idealnie płynny ruch myszy, zawsze pod Twoją kontrolą.

Zawartość zestawu:

- Mysz HyperX Pulsefire Core

Dane techniczne:

- **Kształt myszy:** Symetryczna
Czujnik: Pixart 3327
Rozdzielczość: do 6200 dpi
Tryby DPI*: łącznie 4 — 800/1600/2400/3200 dpi
Szybkość: 220 ips
Przyspieszenie: 30G
Przyciski: 7
Przełączniki prawego i lewego przycisku: Omron
Trwałość prawego i lewego przycisku: 20 mln kliknięć
Podświetlenie: RGB (16 777 216 kolorów)
Efekty świetlne: 1 strefa podświetlenia, 4 poziomy jasności
Wbudowana pamięć: 1 profil
Rodzaj połączenia: USB 2.0
Częstotliwość próbkowania: 1000 Hz
Typ przewodu: z oplotem
- **Wymiary**
Długość: 119,30 mm
Wysokość: 41,30 mm
Szerokość: 63,90 mm
Długość przewodu: 1,8 m
Waga (bez przewodu): 100 g
Waga (z przewodem): 120 g

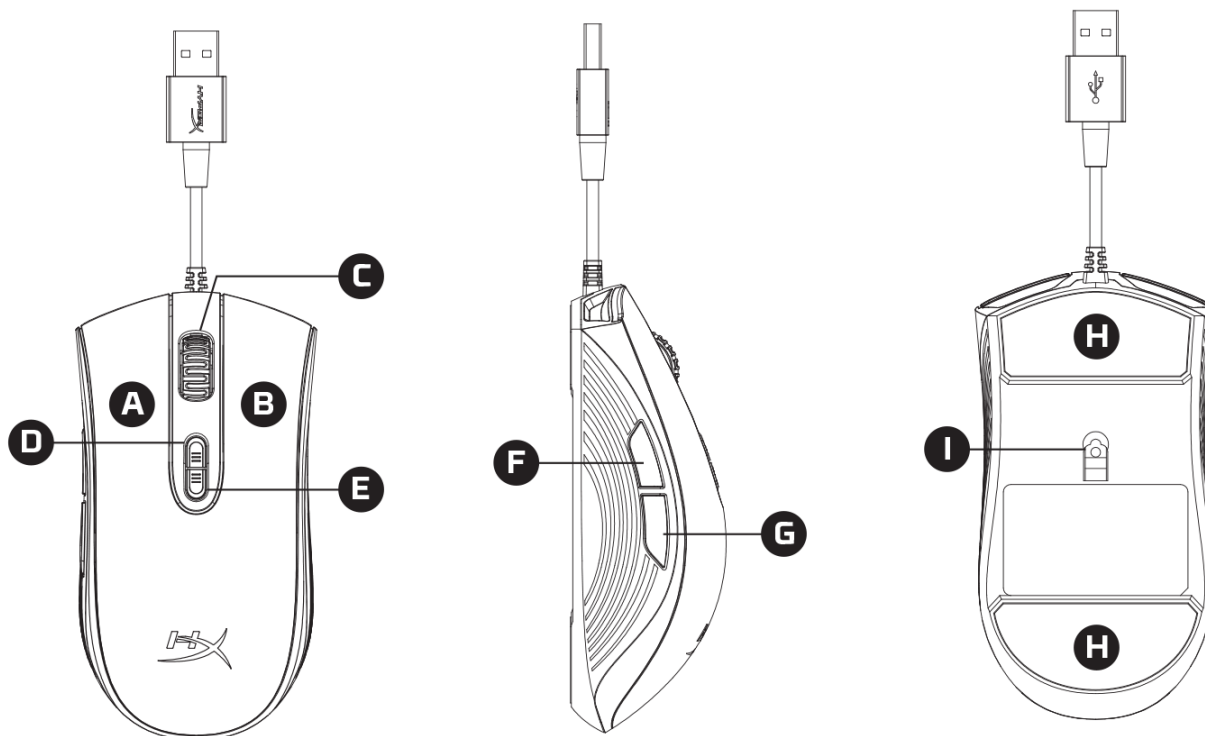


* Personalizacja stref podświetlenia RGB za pomocą oprogramowania HyperX NGeniuty

** Przetestowano na podkładce pod mysz HyperX FURY S Pro Gaming Mouse Pad.



Prezentacja myszy:

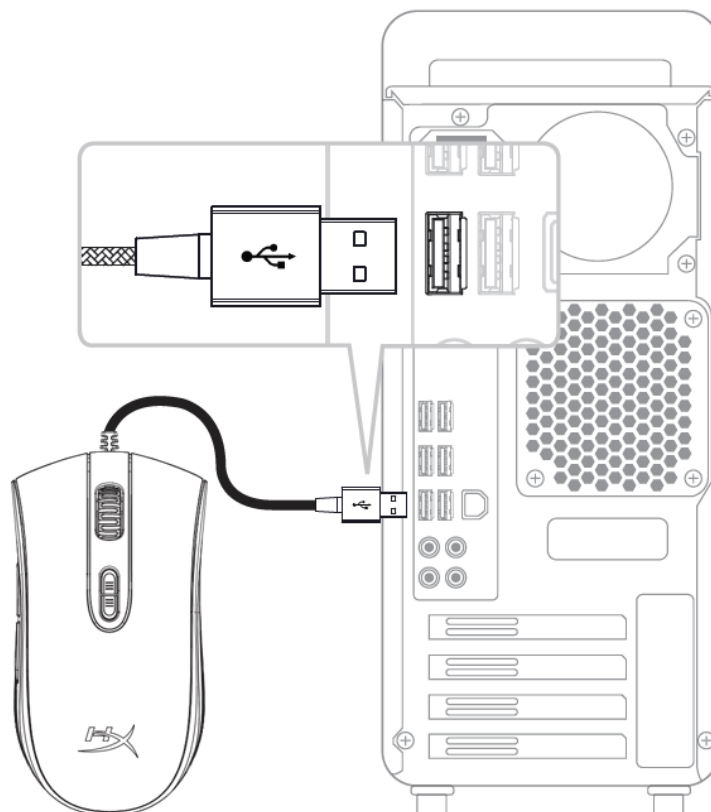


- A** Lewy przycisk
- B** Prawy przycisk
- C** Kółko
- D** Przycisk zwiększania DPI
- E** Przycisk zmniejszania DPI
- F** Przycisk Dalej
- G** Przycisk Wstecz
- H** Ślizgacze
- I** Optyczny czujnik gamingowy



Instalacja myszy:

Podłącz wtyczkę USB do portu USB w komputerze.



Tryby DPI:

	Tryb 1	Tryb 2	Tryb 3	Tryb 4
Wartość DPI	800 (domyślna)	1600	2400	3200
Kolor trybu DPI	Czerwony	Zielony	Niebieski	Żółty



Funkcje myszy:

Klawisze	Funkcja dodatkowa
Przycisk zwiększania/zmniejszania DPI	Zmiana trybu DPI. Domyślne wartości: <ul style="list-style-type: none">- 800 dpi (czerwony, powoli gaśnie).- 1600 dpi (zielony, powoli gaśnie).- 2400 dpi (niebieski, powoli gaśnie).- 3200 dpi (żółty, powoli gaśnie).
Przycisk DPI + przycisk B5	Zmniejszenie jasności podświetlenia. Dostępne są cztery poziomy jasności podświetlenia: wyłączone, niski, średni i wysoki.
Przycisk DPI + przycisk B4	Zwiększenie jasności podświetlenia. Dostępne są cztery poziomy jasności podświetlenia: wyłączone, niski, średni i wysoki.
Przywracanie ustawień fabrycznych	
Przytrzymanie przycisku DPI + przycisku kółka myszy przez 5 sekund	Przywrócenie fabrycznych ustawień myszy i zresetowanie wszystkich ustawień w pamięci wbudowanej.

Oprogramowanie HyperX NGenuity:



Aby dostosować podświetlenie i ustawienia makr, pobierz oprogramowanie HyperX NGenuity:
hyperxgaming.com/ngenuity

Więcej informacji na temat funkcji oprogramowania dla graczy HyperX NGenuity można znaleźć w podręczniku użytkownika tego programu.



HyperX Pulsefire Core[™]



Номера артикулов

HX-MC004B



HyperX Pulsefire Core™ предлагает все необходимое геймерам, которым нужна надежная и удобная проводная геймерская мышь с RGB-подсветкой. Оптический датчик Pixart 3327 обеспечивает точный и плавный трекинг без аппаратного ускорения и имеет нативные настройки разрешения до 6200 DPI. Мышь Pulsefire Core имеет текстурированные боковые накладки для удобного перемещения без проскальзывания, а ее симметричная форма подходит как для ладонного, так и для когтевого хвата. В ней используются высококачественные переключатели с четким тактильным откликом, рассчитанные на 20 млн нажатий. С помощью ПО HyperX NGeniuty вы можете настраивать подсветку, менять настройки DPI и использовать макросы для 7 программируемых кнопок, чтобы мышь делала именно то, что вам нужно. Большие накладки на Pulsefire Core повышают точность нацеливания, обеспечивая контролируемое скольжение при передвижении мыши.

Комплект поставки:

- Мышь HyperX Pulsefire Core

Спецификации:

- **Мышь**
Эргономичность: Симметричная
Сенсор: Pixart 3327
Разрешение: до 6 200 DPI
Преднастройки DPI*: (4) предустановки 800/1600/2400/3200 DPI
Скорость: 220 IPS
Ускорение: 30G
Кнопки: 7
Выключатели кнопок Влево/Вправо: Omron
Срок службы кнопок Влево/Вправо: 20 млн нажатий
Подсветка: RGB (16 777 216 цветов)
Световые эффекты: 1 зона подсветки и 4 уровня яркости
Встроенная память: 1 профиль
Тип подключения: USB 2.0
Частота опроса: 1000 Гц
Тип кабеля: В оплетке
- **Размеры**
Длина: 119,30 мм
Высота: 41,30 мм
Ширина: 63,90 мм
Длина кабеля: 1,8 м
Масса (без кабеля): 100 г
Масса (с кабелем): 120 г

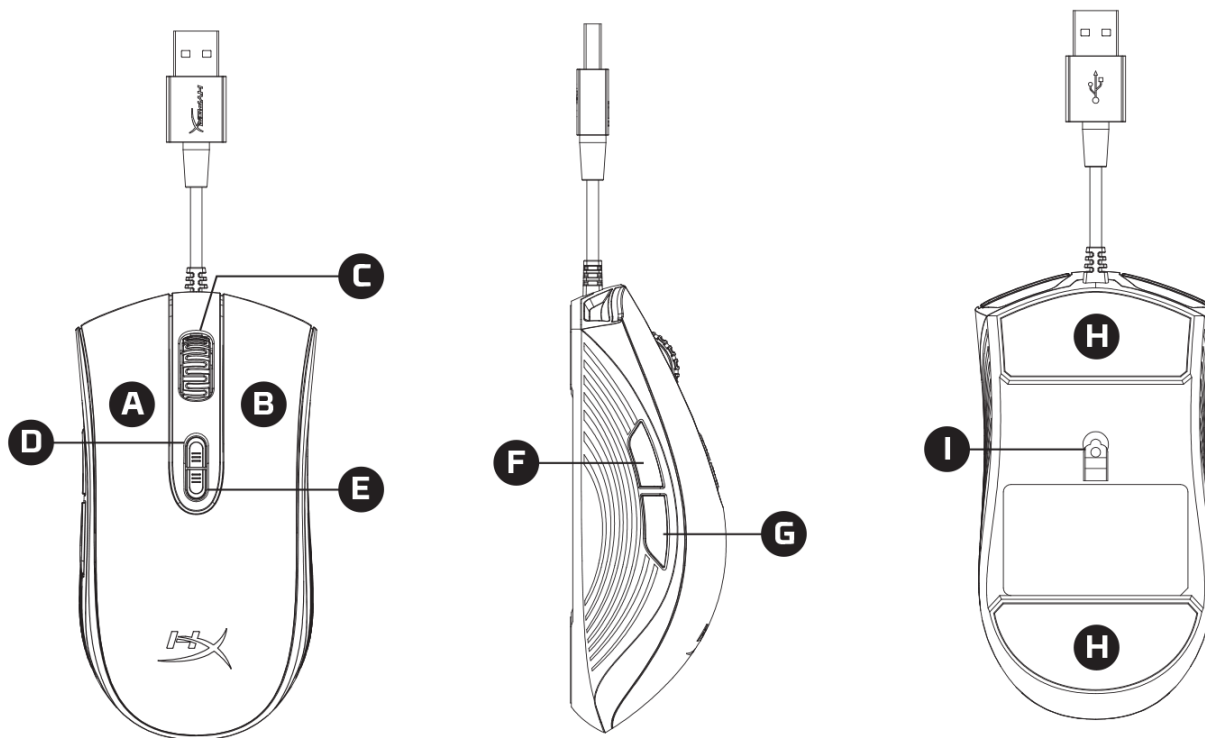


* Зональная RGB-подсветка, настраиваемая с помощью ПО HyperX NGeniuty

** Протестировано на геймерском коврике для мыши HyperX FURY S Pro.



Обзор мыши:

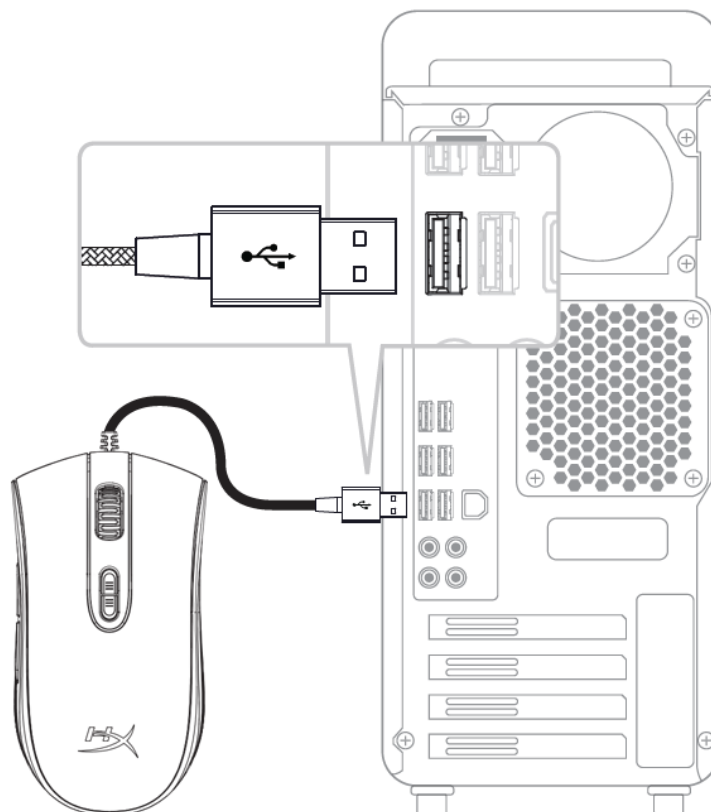


- A** Левая кнопка мыши
- B** Правая кнопка мыши
- C** Колесико мыши
- D** Кнопка увеличения DPI
- E** Кнопка уменьшения DPI
- F** Передняя кнопка
- G** Задняя кнопка
- H** Накладки скольжения
- I** Оптический датчик геймерского уровня



Установка мыши:

Подключите разъем USB к порту USB компьютера.



Преднастройки DPI:

	Преднастройка 1	Преднастройка 2	Преднастройка 3	Преднастройка 4
Значение DPI	800 (по умолчанию)	1600	2400	3200
Цвет DPI	Красный	Зеленый	Синий	Желтый



Функции мыши:

Функциональные клавиши

Вспомогательная функция

**Кнопка
увеличения/уменьшения DPI**

Переключение предустановок DPI. Значения по умолчанию:

- 800 DPI (затухающий красный).
- 1600 DPI (затухающий зеленый).
- 2400 DPI (затухающий синий).
- 3200 DPI (затухающий желтый).

Кнопка DPI + кнопка B5

Уменьшение яркости светодиодов. Имеется 4 уровня яркости: ВЫКЛ, низкий, средний и высокий.

Кнопка DPI + кнопка B4

Увеличение яркости светодиодов. Имеется 4 уровня яркости: ВЫКЛ, низкий, средний и высокий.

Восстановление заводских настроек

**Кнопка DPI + колесико мыши
на 5 с**

Сброс к заводским настройкам мыши и всех настроек встроенной памяти.

ПО HyperX NGenuity:



Для настройки подсветки и макросов скачайте ПО HyperX NGenuity здесь:
hyperxgaming.com/ngenuity

См. дополнительную информацию о функциях в Руководстве по гейминговому ПО HyperX NGenuity.



HyperX Pulsefire Core[™]



Part Numbers

HX-MC004B



HyperX Pulsefire Core[™] dayanıklı, rahat ve kablolu bir RGB oyun mouse'u arayan oyunculara istediklerini veren bir mouse'dur. Pixart 3327 optik sensör, 6200 DPI'ya varan yerel DPI ayarlarına sahiptir ve donanım hızlandırma olmadan oyunculara doğru ve sorunsuz bir mouse takibi sunar. Ergonomik tasarımıyla Pulsefire Core, rahat ve kaymayan tutuş için dokulu yan kavrama noktalarına sahiptir. Simetrik şekli, hem avuç içi tutuş, hem de parmakla tutuş için uygundur. 20 milyon tıklamaya varan canlı dokunsal geribildirimle yüksek kaliteli anahtarlara sahiptir. HyperX NGenuity yazılımını kullanarak aydınlatma özelliklerini, DPI ayarlarını ve programlanabilir 7 düğmeyle makroları kişiselleştirin; mouse'unuzun tam istediğiniz gibi olsun. Pulsefire Core'daki büyük kızaklar, siz mouse'u hareket ettirdikçe rahat ve kontrollü bir kayma hareketi vererek doğru hedefleme sunar.

Kutunun içindekiler:

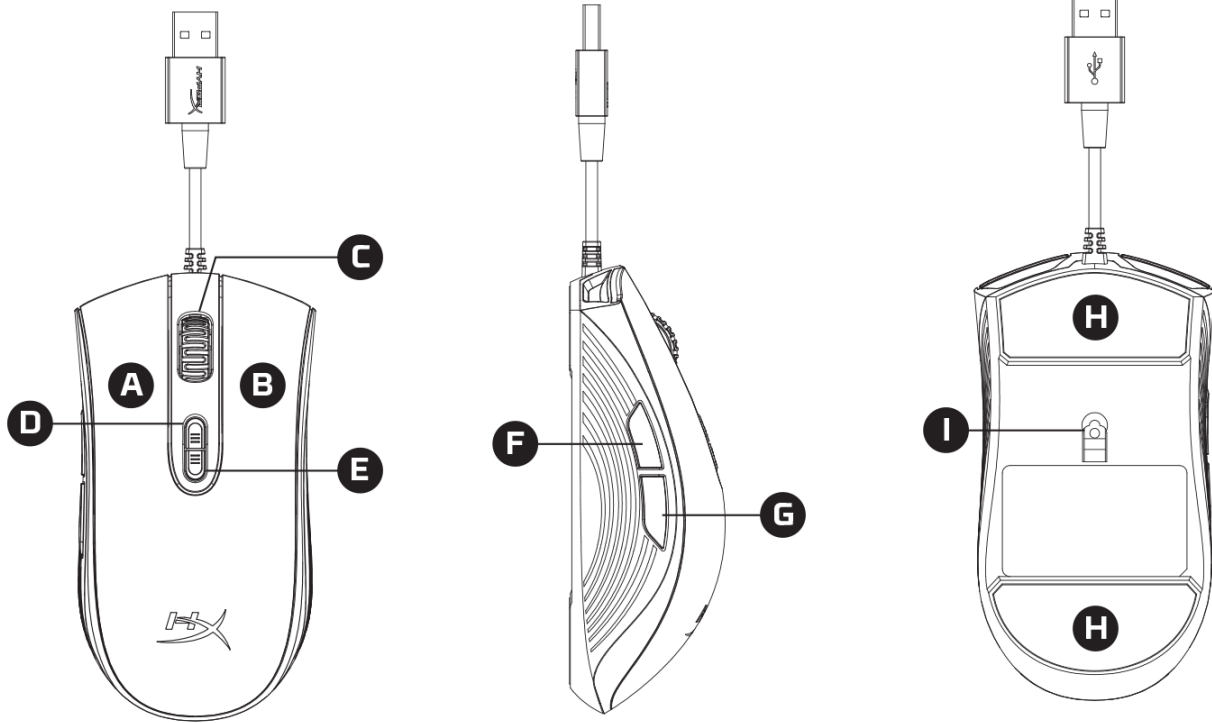
- HyperX Pulsefire Core Mouse

Teknik özellikler:

- **Mouse**
Ergonomik özellikler: Simetrik
Sensör: Pixart 3327
Çözünürlük: 6.200 DPI'a kadar
DPI önayarları*: (4) toplam 800/1600/2400/3200 DPI
Hız: 220 IPS
Hızlanma: 30G
Düğme sayısı: 7
Sol / Sağ düğme anahtarları: Omron
Sol / Sağ düğme dayanıklılığı: 20 milyon tıklama
Arka ışık: RGB (16.777,216 renk)
Işık efektleri: 1 aydınlatma bölgesi – 4 parlaklık seviyesi
Yerleşik bellek: 1 profil
Bağlantı tipi: USB 2.0
Sorgulama hızı: 1000 Hz
Kablo tipi: Örgülü
- **Boyutlar**
Uzunluk: 119,30 mm
Yükseklik: 41,30 mm
Genişlik: 63,90 mm
Kablo uzunluğu: 1,8 m
Ağırlık (kablo olmadan): 100 g
Ağırlık (kablo ile birlikte): 120 g



* Bölgeye göre RGB aydınlatma özelliği, HyperX NGenuity yazılımı ile kişiselleştirilebilir.
** HyperX FURY S Pro Oyun Mouse Pad'i üzerinde test edilmiştir.

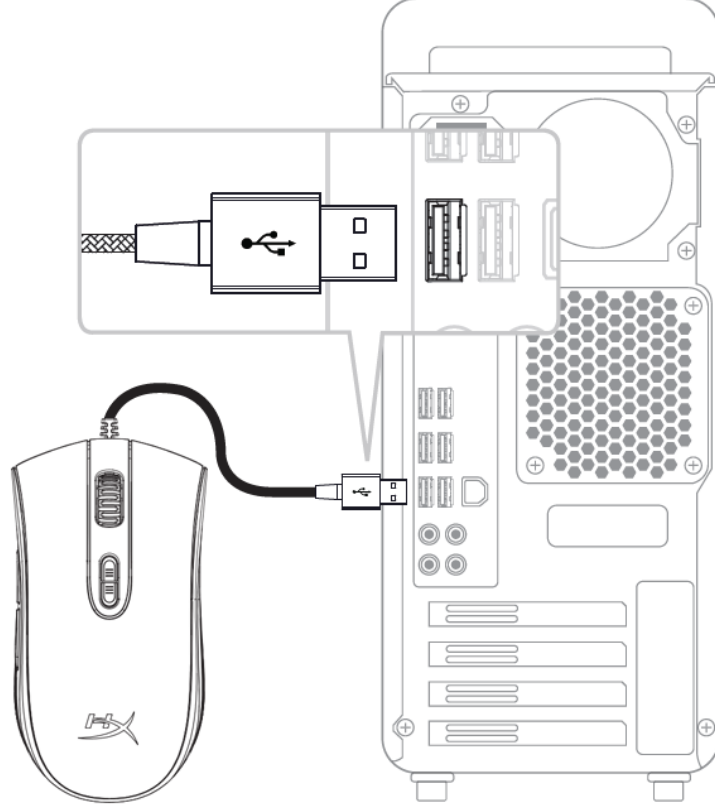
**Mouse Genel bakış:**

- A** Sol tıklama düğmesi
- B** Sağ tıklama düğmesi
- C** Mouse tekerleği
- D** DPI artırma düğmesi
- E** DPI azaltma düğmesi
- F** İleri tıklama düğmesi
- G** Geri tıklama düğmesi
- H** Mouse kızakları
- I** Optik Oyun Sensörü



**Mouse Kurulumu:**

USB konektörü, bilgisayardaki USB bağlantı noktasına bağlayın.

**DPI Önyarıları:**

	Önyarı 1	Önyarı 2	Önyarı 3	Önyarı 4
DPI Deęeri	800 (Varsayılan)	1600	2400	3200
DPI Rengi	Kırmızı	Yeşil	Mavi	Sarı

**Mouse Fonksiyonları:**

Fonksiyon Tuşları	İkincil Özellik
DPI artırma/azaltma düğmesi	DPI önayarlarını değiştirir. Varsayılan değerler: <ul style="list-style-type: none">- 800 DPI (kırmızı, sonra söner).- 1600 DPI (yeşil, sonra söner).- 2400 DPI (mavi, sonra söner).- 3200 DPI (sarı, sonra söner).
DPI düğmesi + B5 düğmesi	LED parlaklığını azaltır. 4 parlaklık seviyesi bulunur: kapalı, düşük, orta ve yüksek.
DPI düğmesi + B4 düğmesi	LED parlaklığını artırır. 4 parlaklık seviyesi bulunur: kapalı, düşük, orta ve yüksek.

Fabrika Ayarlarına Sıfırlama**DPI düğmesi + 5 saniyeliğine mouse tekerleğine tıklama**

Mouse ayarlarını ve yerleşik bellekteki tüm ayarları fabrika ayarlarına sıfırlar.

HyperX NGenuity Yazılımı:Aydınlatma özelliklerini ve makro ayarlarını kişiselleştirmenizi sağlayan HyperX NGenuity yazılımını buradan indirebilirsiniz: hyperxgaming.com/ngenuity

Fonksiyonlar hakkında daha fazla bilgi edinmek için HyperX NGenuity Oyun Yazılımı kullanım kılavuzuna bakın.



HyperX Pulsefire CoreTM



製品番号

HX-MC004B



HyperX Pulsefire Core™ は、頼りになり、快適なワイヤード RGB ゲーミングマウスを求めるゲーマーの必須要件を実現します。Pixart 3327 光学式センサーにより、プレーヤーはハードウェアを加速させなくても正確でスムーズなトラッキングができます。ネイティブ DPI 設定は最大 6200DPI です。人間工学的にデザインされた Pulsefire Core のサイドグリップは、快適で滑りにくいグリップを追求した表面加工が施されており、その形状は左右非対称でかぶせ持ちにもつかみ持ちにも適しています。最大 2000 万回のクリックに耐え、心地よいクリック感がある高品質スイッチが特徴です。HyperX NGenuity ソフトウェアを使用して、ライティング、DPI 設定、7 つのプログラマブルボタン用のマクロをカスタマイズし、マウスを思い通りに設定しましょう。Pulsefire Core の大型マウスソールにより、マウス動作を思い通りにスムーズにコントロールできる滑らかさがあり、正確に狙いを定めることができます。

パッケージ内容:

- HyperX Pulsefire Core マウス

仕様:

- マウス
 - エルゴノミクス: シンメトリカル
 - センサー: Pixart 3327
 - 解像度: 最大 6,200DPI
 - DPI プリセット*: 合計 4: 800/1600/2400/3200 DPI
 - 速度: 220 IPS
 - 加速度: 30G
 - ボタン: 7
 - 左右のボタンスイッチ: オムロン製
 - 左右のボタンの耐久性: 2000 万クリック
 - バックライト: RGB(16,777,216 色)
 - 照明効果: 1 つの RGB ライティングゾーン、4 つの明度レベル
 - オンボードメモリ: 1 プロファイル
 - 接続タイプ: USB 2.0
 - ポーリングレート: 1000Hz
 - ケーブルの種類: 布巻き
- 寸法
 - 長さ: 119.30mm
 - 高さ: 41.30mm
 - 幅: 63.90mm
 - ケーブルの長さ: 1.8m
 - 重量(ケーブルを含まない): 100g
 - 重量(ケーブルを含む): 120g

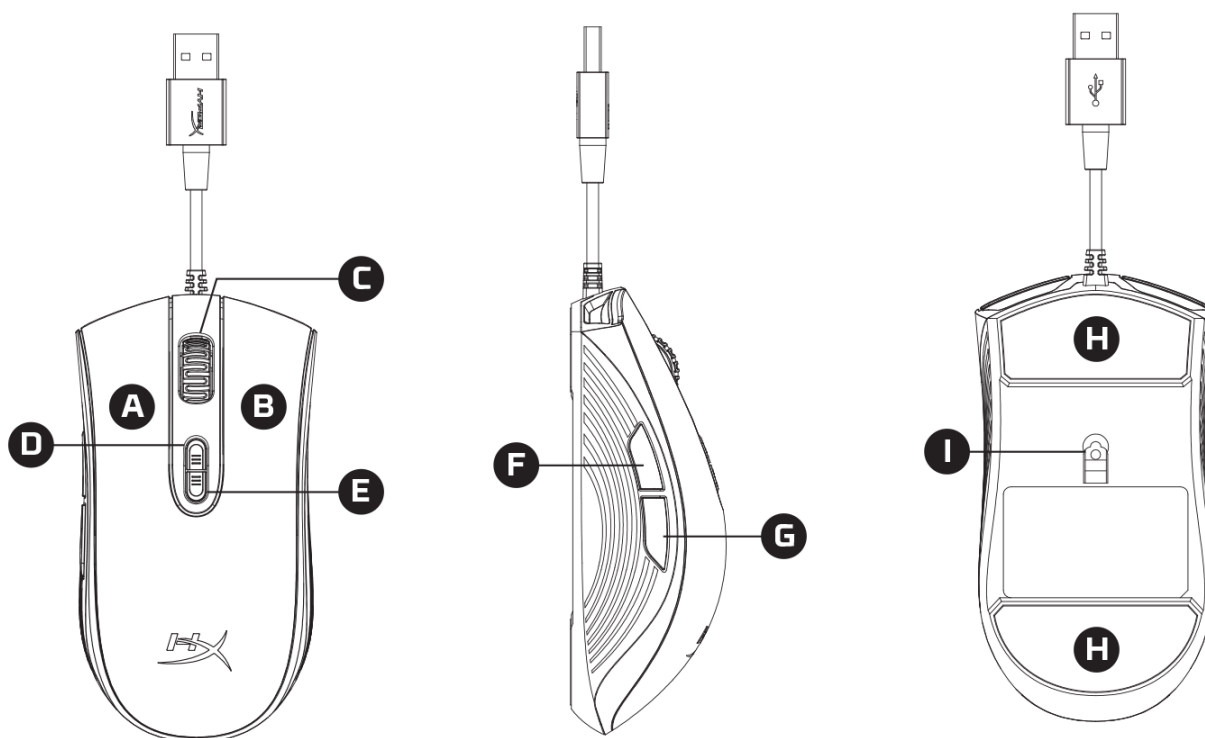


* HyperX NGenuity ソフトウェアを使用して各ゾーンの RGB ライティングをカスタマイズできます。

**HyperX FURY S Pro ゲーミングマウスパッドにてテスト。



マウスの概要:

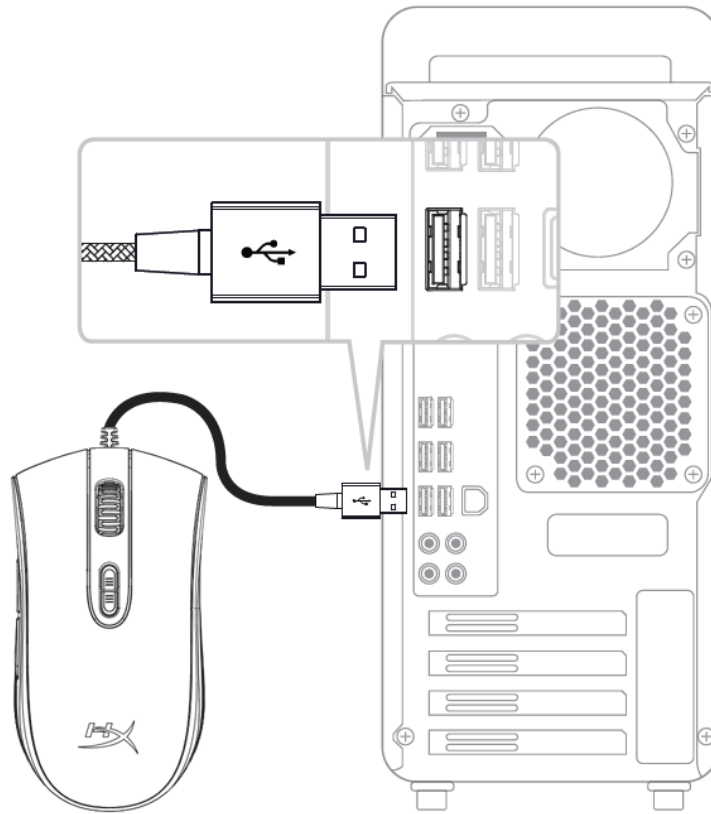


- A** 左クリックボタン
- B** 右クリックボタン
- C** マウスホイール
- D** DPI 増加ボタン
- E** DPI 減少ボタン
- F** 進むボタン
- G** 戻るボタン
- H** マウスソール
- 最** 光学式ゲーミングセンサー



マウスの取り付け:

コンピューターの **USB** ポートに **USB** コネクタを接続します。



DPI プリセット:

	プリセット 1	プリセット 2	プリセット 3	プリセット 4
DPI 値	800 (デフォルト)	1600	2400	3200
DPI カラー	レッド	グリーン	ブルー	イエロー



マウス機能:

ファンクションキー

セカンダリ機能

DPI 増加/減少ボタン

DPI プリセットの変更:デフォルト値:

- 800 DPI (赤く光ってから消えます)。
- 1600 DPI (緑色に光ってから消えます)。
- 2400 DPI (青く光ってから消えます)。
- 3200 DPI (黄色に光ってから消えます)。

BPI ボタン + B5 ボタン

LED 明度が暗くなります。明度レベルには、オフ、低、中、高の4つがあります。

BPI ボタン + B4 ボタン

LED 明度が明るくなります。明度レベルには、オフ、低、中、高の4つがあります。

工場出荷時の状態にリセットします。

DPI ボタン + マウスホイールを5秒間クリック

マウスとすべてのオンボードメモリ設定が工場出荷状態に戻ります。

HyperX NGenuity ソフトウェア:



ライティングとマクロ設定をカスタマイズするには、HyperX NGenuity ソフトウェアを以下のサイトからダウンロードしてください。 hyperxgaming.com/ngenuity

機能の詳細については、『HyperX NGenuity ゲーミングソフトウェア』マニュアルをご覧ください。



HyperX Pulsefire Core[™]



부품 번호

HX-MC004B



HyperX Pulsefire Core™는 튼튼하고 편안한 유선 RGB 게임용 마우스를 찾고 있는 게이머들에게 꼭 필요한 기능을 제공합니다. Pixart 3327 광학 센서는 하드웨어 가속 없이 정밀하면서도 동시에 매끄러운 움직임을 가능하게 하며, 기본 DPI 설정은 6200 DPI 까지 가능합니다. 인체공학적으로 설계된 Pulsefire Core는 측면 그립 부분이 특별한 재질로 구성되어 있어 편안함과 동시에 미끄럼방지 효과까지 제공합니다. 아울러 마우스 모양이 양측 대칭형이기 때문에 팜 그립과 클로 그립 방식으로 사용하기에 모두 적합합니다. 이 제품은 마우스의 팔각거리의 키감이 돋보이는 고품질의 택틸형 스위치가 특징이며, 이 스위치는 최대 2천만 회 클릭이 가능합니다. 또한 HyperX NGenuity 소프트웨어를 이용하여 조명, DPI 설정, 그리고 7개의 프로그래밍 가능한 버튼에 대해 매크로를 사용자 지정할 수 있습니다. 원하는 대로 마우스를 꾸며 보세요. Pulsefire Core의 넓은 스케이트는 매끄러우면서도 정밀하게 통제되는 마우스의 움직임을 통해 정확한 조준 성능을 보장합니다.

구성품:

- HyperX Pulsefire Core 마우스

규격:

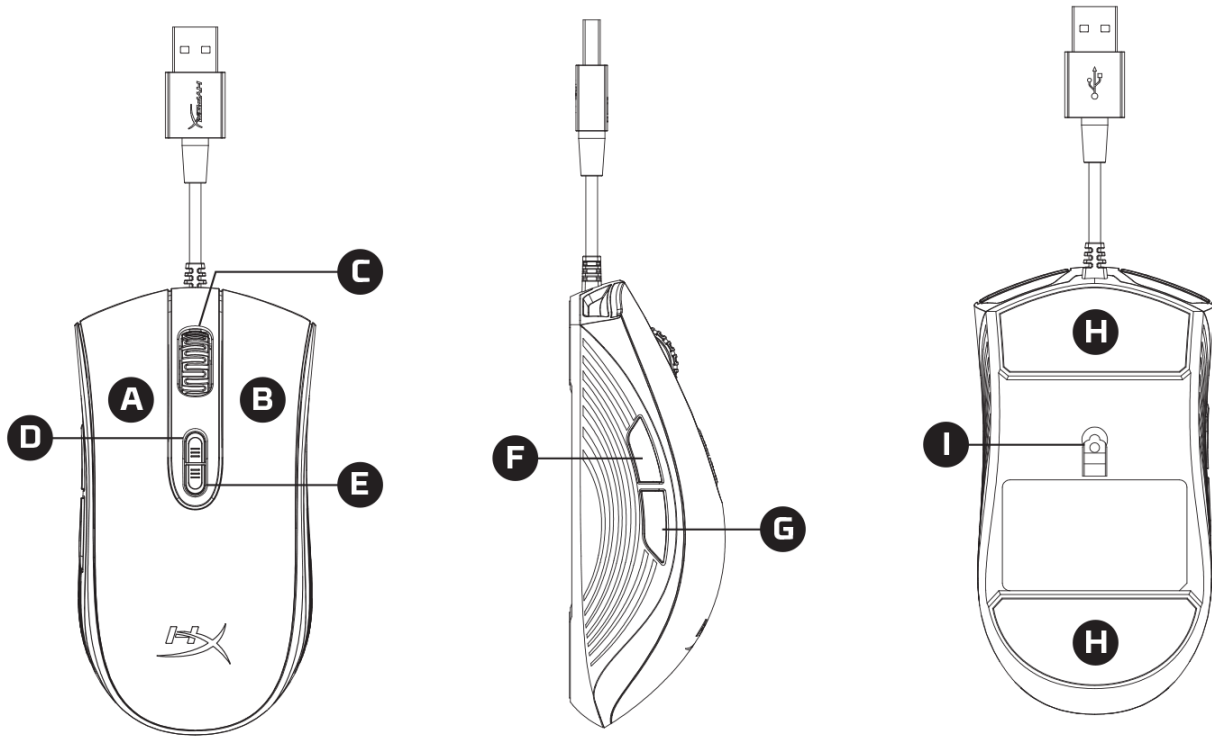
- 마우스
 - 인체 공학적: 대칭형
 - 센서: Pixart 3327
 - 해상도: 최대 6,200 DPI
 - DPI 기본 설정*: (4) 총 800/1600/2400/3200 DPI
 - 속도: 220 IPS
 - 가속: 30G
 - 버튼: 7
 - 좌 / 우 버튼 스위치: Omron
 - 좌 / 우 버튼의 내구성: 2000 만번의 클릭
 - 배경 조명: RGB(16,777,216 가지 색상)
 - 조명 효과: 1 개의 조명 구역 - 4 단계 밝기
 - 온보드 메모리: 1 개의 프로필
 - 연결 방식: USB 2.0
 - 폴링 속도: 1000Hz
 - 케이블 유형: 편조
- 크기
 - 길이: 119.30mm
 - 높이: 41.30mm
 - 너비: 63.90mm
 - 케이블 길이: 1.8m
 - 무게(케이블 제외): 100g
 - 무게(케이블 포함): 120g



* HyperX NGenuity 소프트웨어로 사용자 지정 가능한 구역별 RGB 조명
 ** HyperX FURY S Pro 게임용 마우스 패드에서 시험.



마우스 개요:

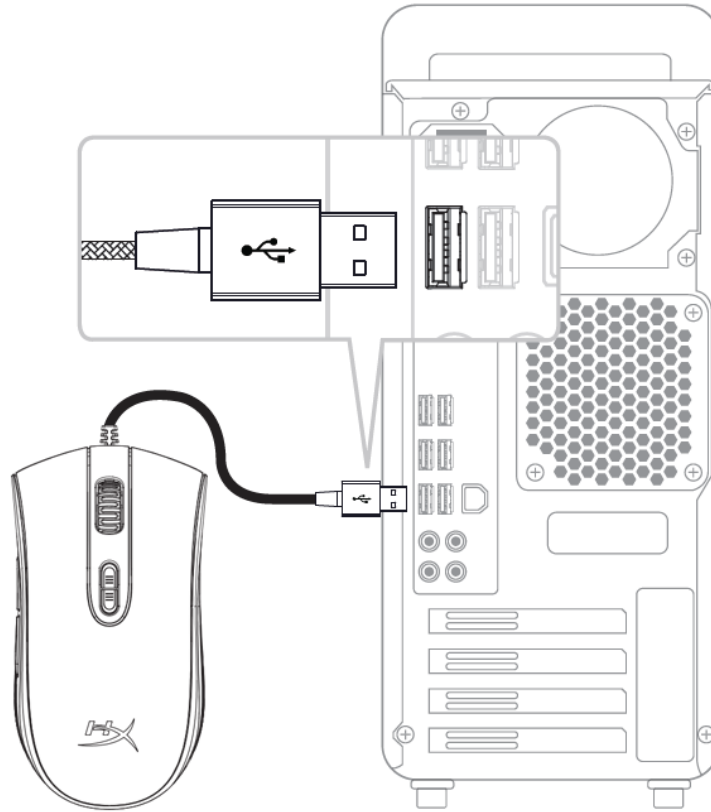


- A** 왼쪽 클릭 버튼
- B** 오른쪽 클릭 버튼
- C** 마우스 휠
- D** DPI 증가 버튼
- E** DPI 감소 버튼
- F** 앞으로 가기 클릭 버튼
- G** 뒤로 가기 클릭 버튼
- H** 마우스 스케이트
- I** 게임용 광센서



마우스 설치:

USB 커넥터를 컴퓨터의 USB 포트에 연결합니다.



DPI 기본 설정:

	기본 설정 1	기본 설정 2	기본 설정 3	기본 설정 4
DPI 값	800(기본)	1600	2400	3200
DPI 색상	빨간색	녹색	파랑	노란색



마우스 기능:

기능 키

제 2 기능

<p>DPI 증가/감소 버튼</p>	<p>DPI 기본 설정 간 전환합니다. 기본값은 다음과 같습니다.</p> <ul style="list-style-type: none"> - 800 DPI(빨간색 점등 후 사라짐). - 1600 DPI(녹색 점등 후 사라짐). - 2400 DPI(파란색 점등 후 사라짐). - 3200 DPI(노란색 점등 후 사라짐).
<p>DPI 버튼 + B5 버튼</p>	<p>LED 밝기를 감소합니다. 다음 4 가지의 밝기 수준이 있습니다. 끄기, 낮음, 중간, 높음.</p>
<p>DPI 버튼 + B4 버튼</p>	<p>LED 밝기를 증가합니다. 다음 4 가지의 밝기 수준이 있습니다. 끄기, 낮음, 중간, 높음.</p>

공장 기본값 재설정

<p>5 초 동안 DPI 버튼 + 마우스 휠 클릭</p>	<p>마우스 및 모든 온보드 메모리 설정값을 공장 기본값으로 재설정합니다.</p>
--	---

HyperX NGenuity 소프트웨어:



조명 및 매크로 설정을 사용자 정의하려면 여기에서 [HyperX NGenuity](http://hyperxgaming.com/ngenuity) 소프트웨어를 다운로드하십시오.
hyperxgaming.com/ngenuity

기능에 대한 자세한 정보는 [HyperX NGenuity](#) 게임용 소프트웨어 설명서를 참조하십시오.



HyperX Pulsefire Core[™]



หมายเลขชิ้นส่วน

HX-MC004B



HyperX Pulsefire Core™ รองรับทุกฟังก์ชันการทำงานที่สำคัญสำหรับคนที่กำลังมองหาเมาส์เล่นเกม RGB

แบบต่อสายที่มีเสถียรภาพและใช้งานได้อย่างสบาย เช่น เซอร์ออปติคัล Pixart 3327

ช่วยให้ผู้เล่นกำหนดตำแหน่งและเลื่อนเป้าหมายได้อย่างราบรื่นและแม่นยำโดยไม่ต้องอาศัยการเร่งระบบประมวลผลฮาร์ดแวร์ นอกจากนี้ยังสามารถปรับค่า DPI

ในตัวได้สูงถึง **6200 DPI Pulsefire Core** ออกแบบมาให้พอดีเหมาะกับมือผู้ใช้ พื้นผิวยึดจับได้ดีเพื่อให้ความสบาย หมดปัญหาการเลื่อนไกล

รูปทรงเป็นแบบสมมาตรเหมาะสำหรับทั้งการควบคุมจากฝ่ามือและปลายนิ้ว สวิตช์ควบคุมคุณภาพสูงที่ตอบสนองได้อย่างแม่นยำและใช้งานได้มากสูงสุดถึง **20 ล้านคลิก**

ปรับค่าไฟส่องสว่าง ค่า DPI และมาโครต่างๆ ได้ผ่านปุ่มที่ตั้งโปรแกรมได้ **7** ปุ่มผ่านซอฟต์แวร์ **HyperX NGenuity**

คุณจึงสามารถเลือกใช้เมาส์ได้ในแบบที่คุณเองต้องการ แผ่นรองเลื่อนขนาดใหญ่ของ **Pulsefire Core**

ช่วยให้กำหนดตำแหน่งได้อย่างแม่นยำและราบรื่นภายใต้การควบคุมขณะขยับเมาส์ไปมาเมาส์

สิ่งที่จัดมาให้:

- เมาส์ HyperX Pulsefire Core

รายละเอียดทางเทคนิค:

- เมาส์
 - โครงสร้างการใช้งาน: โครงสร้างแบบสมมาตร
 - เซ็นเซอร์: Pixart 3327
 - ความละเอียด: สูงสุด 6,200 DPI
 - ค่า DPI สำเร็จ*: (4) ทั้งหมด 800/1600/2400/3200 DPI
 - ความเร็ว: 220 IPS
 - การเร่งการประมวลผล: 30G
 - ปุ่มสั่งการ: 7
 - สวิตช์ปุ่มสั่งการซ้ายและขวา: Omron
 - ความทนทานของปุ่มสั่งการซ้ายและขวา: กดใช้งานได้ 20 ล้านครั้ง
 - ไฟพื้นหลัง: RGB (16,777,216 สี)
 - เอฟเฟกต์แสง: พื้นที่ไฟส่องสว่าง 1 ส่วน - ระดับความสว่าง 4 ระดับ
 - หน่วยความจำออนบอร์ด: 1 โพรไฟล์การทำงาน
 - ประเภทการเชื่อมต่อ: USB 2.0
 - อัตราการโพลล์: 1000HZ
 - ประเภทสายสัญญาณ: ถัก
- ขนาด
 - ความยาว: 119.30 มม.
 - ความสูง: 41.30 มม.
 - ความกว้าง: 63.90 มม.
 - ความยาวสาย: 1.8 ม.
 - น้ำหนัก (ไม่มีสาย): 100 ก.
 - น้ำหนัก (มีสาย): 120 ก.

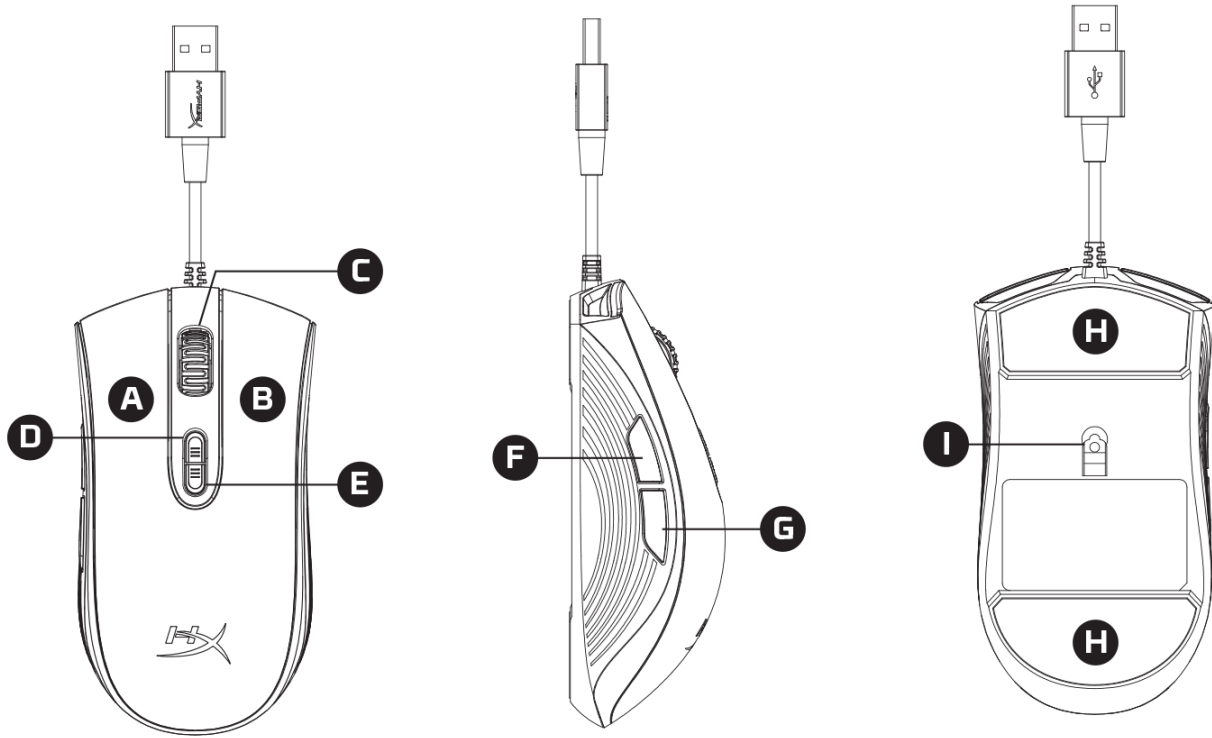


* ไฟ RGB แบบส่องเฉพาะจุดสามารถปรับแต่งได้ผ่านซอฟต์แวร์ HyperX NGenuity

**ทดสอบกับแผ่นรองเมาส์ HyperX FURY S Pro Gaming



ภาพรวม:

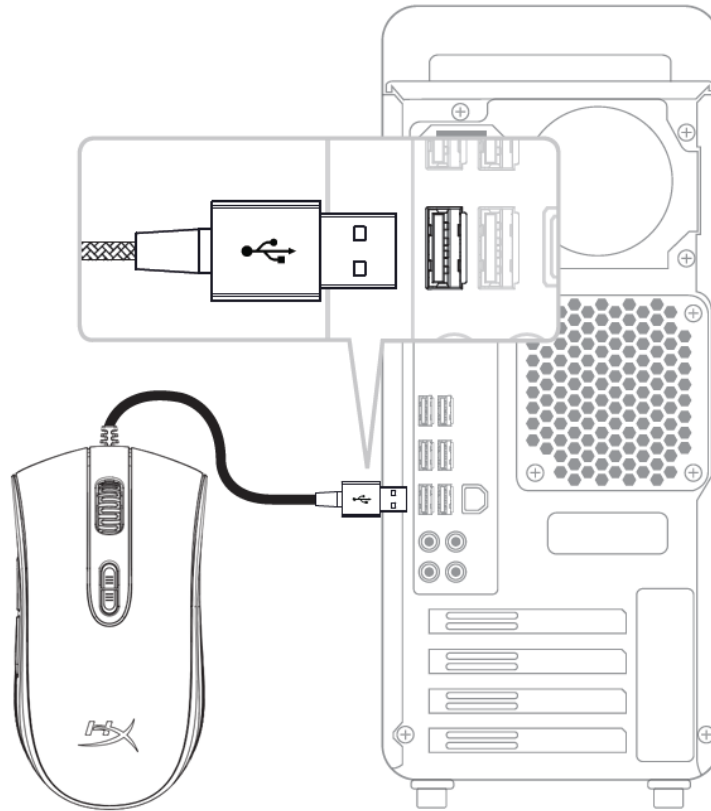


- A** ปุ่มคลิกด้านซ้าย
- B** ปุ่มคลิกด้านขวา
- C** ดอ์เลื่อนเมาส์
- D** ปุ่มเพิ่ม DPI
- E** ปุ่มลด DPI
- F** ปุ่มคลิกเดินหน้า
- G** ปุ่มคลิกถอยหลัง
- H** แผ่นเลื่อนเมาส์
- I** เซ็นเซอร์เล่นเกมออฟติค



การติดตั้งเมาส์:

ต่อหัวต่อ **USB** เข้ากับพอร์ต **USB** ของคอมพิวเตอร์



ค่า DPI สำเร็จ:

	ค่าสำเร็จ 1	ค่าสำเร็จ 2	ค่าสำเร็จ 3	ค่าสำเร็จ 4
ค่า DPI	800 (ค่าเริ่มต้น)	1600	2400	3200
สี DPI	แดง	เขียว	น้ำเงิน	เหลือง



ฟังก์ชันของเมาส์:

ปุ่มฟังก์ชัน

คุณสมบัติเด่นเพิ่มเติม

ปุ่มเพิ่ม/ลด DPI

ปรับระหว่างค่า DPI สำเร็จต่าง ๆ ที่มี ค่าเริ่มต้นคือ:

- 800 DPI (สีแดงจากนั้นจางหาย)
- 1600 DPI (สีเขียวจากนั้นจางหาย)
- 2400 DPI (สีน้ำเงินจากนั้นจางหาย)
- 3200 DPI (สีเหลืองจากนั้นจางหาย)

ปุ่ม DPI + ปุ่ม B5

ลดความสว่าง LED มีระดับความสว่าง 4 ระดับได้แก่ off, low, medium และ high

ปุ่ม DPI + ปุ่ม B4

เพิ่มความสว่าง LED มีระดับความสว่าง 4 ระดับได้แก่ off, low, medium และ high

รีเซ็ตเป็นค่าจากโรงงาน

ปุ่ม DPI + คลิกที่ล้อเมาส์
เป็นเวลา 5 วินาที

รีเซ็ตค่าจากโรงงานสำหรับเมาส์ และค่านหน่วยความจำออนบอร์ดทั้งหมด

ซอฟต์แวร์ HyperX NGenuity:



ปรับไฟส่องสว่างและค่ามาโครโดยดาวน์โหลดซอฟต์แวร์ HyperX NGenuity ที่นี่: hyperxgaming.com/ngenuity

ดูข้อมูลฟังก์ชันการทำงานต่าง ๆ ได้จากซอฟต์แวร์ HyperX NGenuity Gaming



HyperX Pulsefire Core[™]



Mã sản phẩm

HX-MC004B



HyperX Pulsefire Core™ đáp ứng những nhu cầu cần thiết của game thủ mong muốn có được chuột chơi game RGB có dây thoải mái và tin cậy. Cảm biến quang học Pixart 3327 giúp người chơi di chuột mượt và chính xác mà không cần tăng tốc phần cứng, và có thiết lập DPI gốc lên đến 6.200 DPI.

Pulsefire Core có thiết kế công thái học với gờ bên có vân nhám để nắm chuột thoải mái và không bị trượt, và thiết kế đối xứng phù hợp với cả cách nắm bằng lòng bàn tay hay chỉ các ngón tay. Chuột có công tắc chất lượng cao với phản hồi nhạy được đánh giá đạt mức 20 triệu lần bấm. Tùy biến ánh sáng, đặt DPI và macro cho 7 nút có thể lập trình bằng phần mềm HyperX NGenuity và thiết lập chuột theo cách bạn muốn. Pulsefire Core có đế lớn giúp bạn nhắm mục tiêu chính xác nhờ trượt mượt và dễ kiểm soát trong khi di. Tổng quan về

Bộ sản phẩm gồm có:

- Chuột HyperX Pulsefire Core

Thông số kỹ thuật:

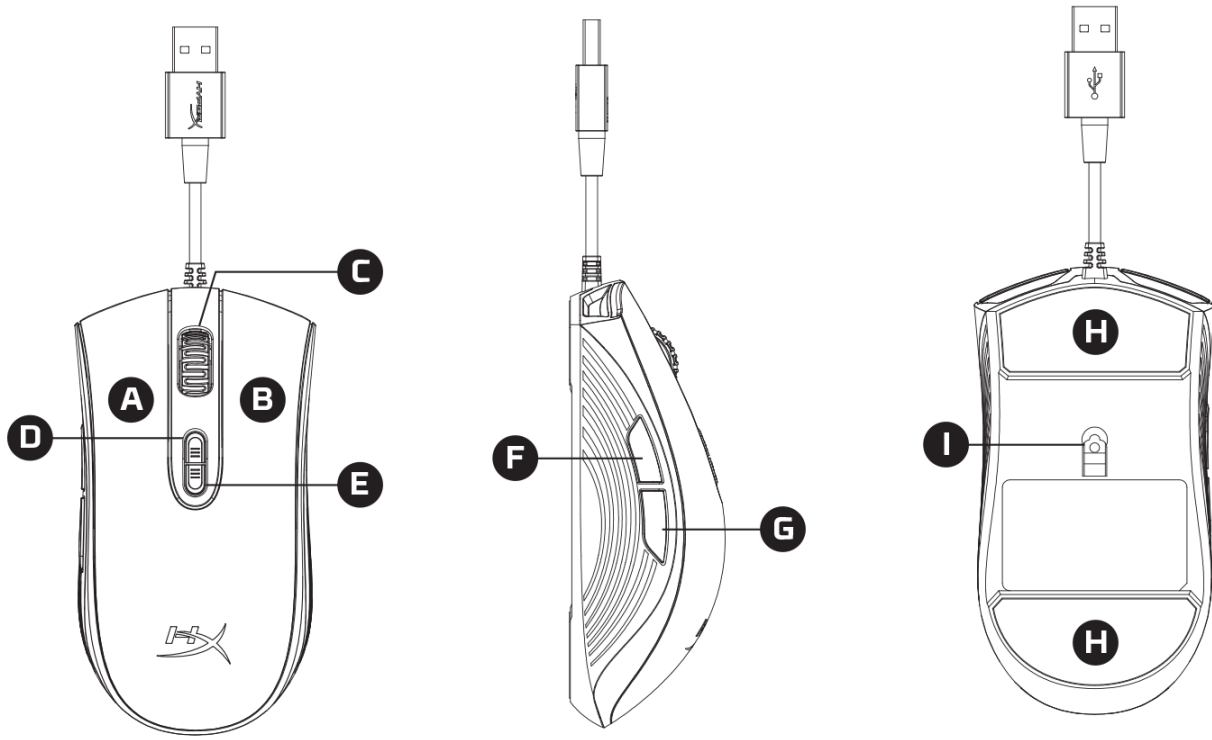
- **Chuột**
Thiết kế công thái học: Đối xứng
Cảm biến: Pixart 3327
Độ phân giải: lên đến 6.200 DPI
DPI đặt sẵn*: Tổng số (4) 800/1600/2400/3200 DPI
Tốc độ: 220 IPS
Gia tốc: 30G
Nút: 7
Nút trái / phải: Omron
Độ bền của nút trái / phải: 20 triệu lần bấm
Đèn nền: RGB (16.777.216 màu)
Hiệu ứng ánh sáng: 1 vùng sáng và 4 cấp độ sáng
Bộ nhớ riêng: 1 cấu hình
Loại kết nối: USB 2.0
Tốc độ lấy tín hiệu: 1000Hz
Loại cáp: Bện
- **Kích thước**
Dài: 119,30mm
Cao: 41,30mm
Rộng: 63,90mm
Chiều dài dây cáp: 1,8m
Trọng lượng (không có cáp): 100g
Trọng lượng (có cáp): 120g



* Mỗi vùng chiếu sáng RGB được tùy chỉnh bằng phần mềm HyperX NGenuity
 **Được thử nghiệm trên bàn di chuột chơi game HyperX FURY S Pro.



chuột :

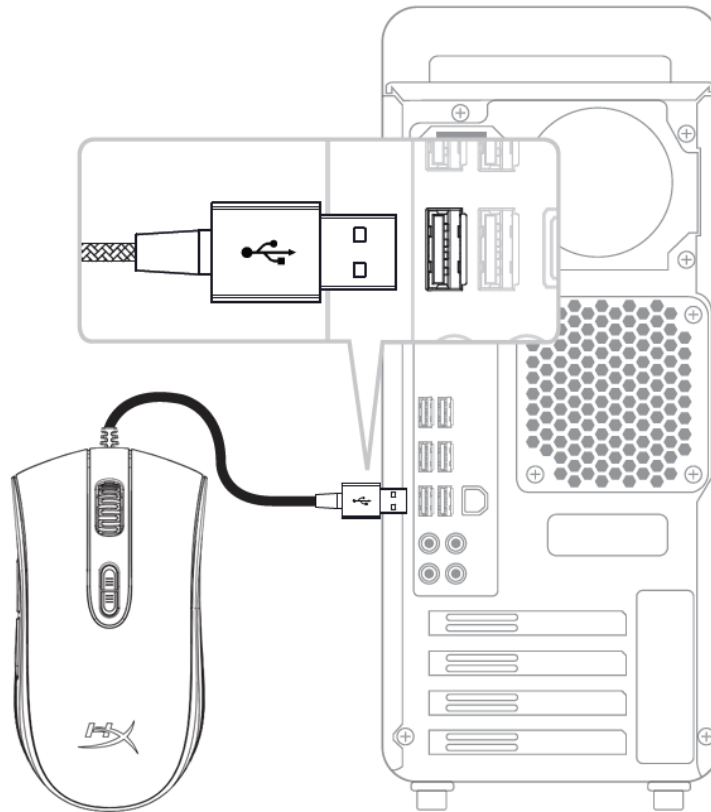


- A** Nút nhấn trái
- B** Nút nhấn phải
- C** Nút cuộn chuột
- D** Nút tăng DPI
- E** Nút giảm DPI
- F** Nút nhấn tới
- G** Nút nhấn lui
- H** Đế chuột
- L** Cảm biến game quang học



Lắp đặt chuột

Cắm đầu USB vào cổng USB của máy tính.



Cấu hình sẵn cho DPI:

	Cấu hình sẵn 1	Cấu hình sẵn 2	Cấu hình sẵn 3	Cấu hình sẵn 4
Giá trị DPI	800 (Mặc định)	1600	2400	3200
Màu DPI	Đỏ	Xanh lá	Xanh lam	Vàng



Chức năng chuột:

Các phím chức năng

Tính năng phụ

Nút tăng/giảm DPI

Thay đổi giữa các cấu hình DPI đặt sẵn. Các giá trị mặc định là:

- 800 DPI (đỏ sau đó mờ dần).
- 1600 DPI (xanh lá sau đó mờ dần).
- 2400 DPI (xanh lam sau đó mờ dần).
- 3200 DPI (vàng sau đó mờ dần).

Nút DPI + Nút B5

Giảm độ sáng LED. Có 4 mức sáng: tắt, thấp, trung bình và cao.

Nút DPI + Nút B4

Tăng độ sáng LED. Có 4 mức sáng: tắt, thấp, trung bình và cao.

Đặt lại mặc định

Nút DPI + Nút cuộn chuột trong 5 giây

Đặt chuột và tất cả cài đặt bộ nhớ tích hợp sẵn về thiết lập ban đầu.

Phần mềm HyperX NGenuity:



Để điều chỉnh các thiết lập ánh sáng và macro theo ý muốn, tải xuống phần mềm HyperX NGenuity tại đây: hyperxgaming.com/ngenuity

Tham khảo hướng dẫn sử dụng phần mềm game HyperX NGenuity để biết thêm về các chức năng.



HyperX Pulsefire Core[™]



产品型号

HX-MC004B



对于那些需要稳定舒适的有线 RGB 游戏鼠标的玩家来说，HyperX Pulsefire Core™ 是一件不可或缺的利器。Pixart 3327 光学传感器的本机 DPI 设置最高可达 6200 DPI，让玩家在无需加速的情况下实现精准顺畅的跟踪。符合人体工程学设计的 Pulsefire Core 采用有纹理的表面，玩家可稳定舒适地抓握，其对称的外形非常适合掌握和抓握。它采用优质键轴，每次敲击都能传出清脆的响声，最多可承受 2000 万次单击的考验。可利用 HyperX NGenuity 软件定制灯光、DPI 设置和配备了 7 个可编程按钮的宏，还可完全按照自己的喜好设置鼠标。Pulsefire Core 随附的超大鼠标脚贴，让鼠标平滑可控地移动，从而助您实现精准点击。

包含内容：

- HyperX Pulsefire Core 鼠标

产品规格：

- 鼠标
 - 人体工程学：对称设计
 - 传感器：Pixart 3327
 - 分辨率：最高 6,200 DPI
 - DPI 预先设置*：(4) 总计 800/1600/2400/3200 DPI
 - 速度：220 IPS
 - 加速度：30G
 - 按钮：7
 - 左/右按钮开关：Omron
 - 左/右按钮耐用性：2000 万次单击
 - 背光灯：RGB (16,777,216 色)
 - 灯光效果：1 个灯光区域 – 4 个亮度级别
 - 机载内存：1 个配置文件
 - 连接类型：USB 2.0
 - 轮询率：1000Hz
 - 线缆类型：编织
- 尺寸
 - 长度：119.30 毫米
 - 高度：41.30 毫米
 - 宽度：63.90 毫米
 - 线缆长度：1.8 米
 - 重量 (不含线缆)：100 克
 - 重量 (含线缆)：120 克

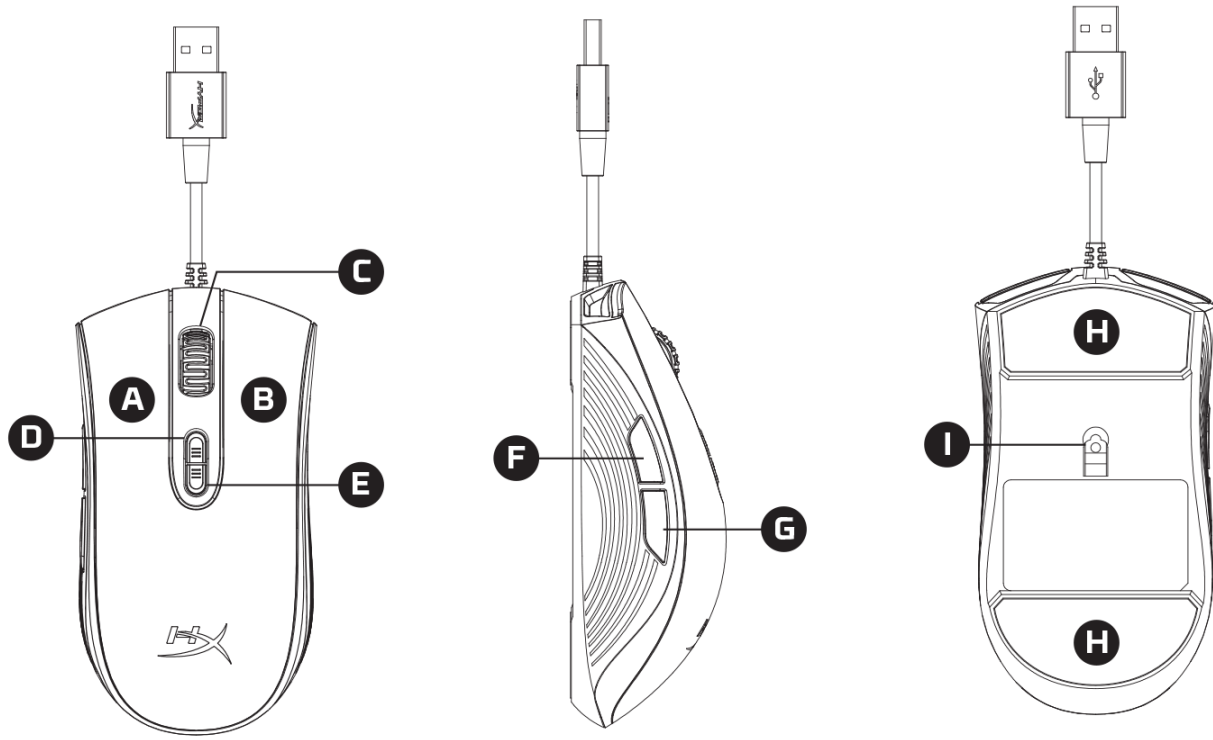


* 利用 HyperX NGenuity 软件按区域自定义 RGB 灯光

** 在 HyperX FURY S 专业游戏鼠标垫上测试。



鼠标概述：

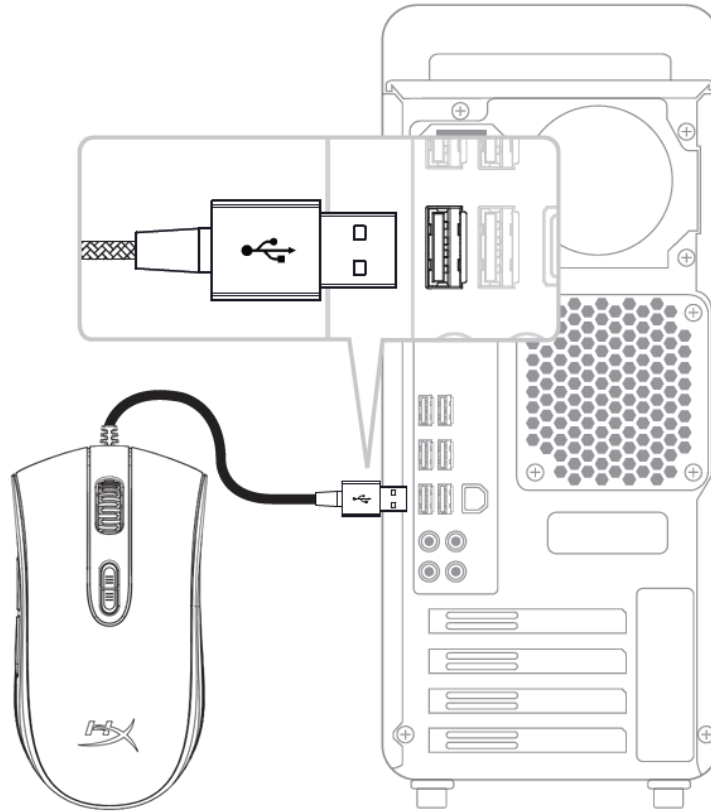


- A** 左键单击按钮
- B** 右键单击按钮
- C** 鼠标滚轮
- D** DPI 增加按钮
- E** DPI 减少按钮
- F** 前进单击按钮
- G** 后退单击按钮
- H** 鼠标脚贴
- I** 光学游戏传感器



鼠标安装：

将 USB 连接器连接到电脑 USB 端口。



DPI 预先设置：

	预先设置 1	预先设置 2	预先设置 3	预先设置 4
DPI 值	800 (默认)	1600	2400	3200
DPI 色	红色	绿色	蓝色	黄色



鼠标功能：

功能键

次要功能

DPI 向上/向下按钮	更改 DPI 预先设置。默认值为： <ul style="list-style-type: none">- 800 DPI（红色逐渐消失）。- 1600 DPI（绿色逐渐消失）。- 2400 DPI（蓝色逐渐消失）。- 3200 DPI（黄色逐渐消失）。
DPI 按钮 + B5 按钮	降低 LED 亮度。共有 4 个亮度级别：关闭、低、中和高。
DPI 按钮 + B4 按钮	增加 LED 亮度。共有 4 个亮度级别：关闭、低、中和高。

出厂重置

DPI 按钮 + 鼠标滚轮单击 5 秒钟	对鼠标和所有机载内存设置进行出厂设置。
---------------------------------	---------------------

HyperX NGenuity 软件：



要定制灯光和宏设置，请在此处下载 HyperX NGenuity 软件：hyperxgaming.com/ngenuity

参阅 HyperX NGenuity 游戏软件手册了解更多有关功能的信息。



HyperX Pulsefire Core[™]



產品型號

HX-MC004B



HyperX Pulsefire Core™ 是一款滿足玩家需求，堅固、舒適的有線 RGB 電競滑鼠。Pixart 3327 光學感測器讓玩家準確且流暢地追蹤，無需透過硬體加速，即可提供高達 6200 的原生 DPI。符合人體工學設計的 Pulsefire Core，側邊採用特殊紋理，抓握舒適且不易滑脫，其對稱外型非常適合掌握式和爪握式使用。它採用高品質的微動開關，具有清晰的觸覺反饋，最高可承受 2000 萬次鍵擊。使用 HyperX NGenuity 軟體，可自訂燈光效果、DPI 設定，以及 7 顆可自訂按鍵的巨集，完全依照你的偏好設定滑鼠。Pulsefire Core 的大尺寸鼠腳，確保滑鼠平穩受控的移動，讓你神準爆頭。

內容：

- HyperX Pulsefire Core 滑鼠

產品規格：

- 滑鼠
 - 人體工學：對稱式
 - 感測器：Pixart 3327
 - 解析度：高達 6,200 DPI
 - DPI 預設*：(4) 800/1600/2400/3200 DPI
 - 速度：220 IPS
 - 加速：30G
 - 按鍵：7
 - 左/右鍵微動開關：Omron
 - 左/右按鍵耐用次數：2000 萬次點擊
 - 背光：RGB (16,777,216 色)
 - 燈效：單區 – 4 種亮度等級
 - 內建記憶體：1 組設定檔
 - 接頭類型：USB 2.0
 - 回報率：1000Hz
 - 連接線類型：編織線
- 尺寸
 - 長：119.30mm
 - 高：41.30mm
 - 寬：63.90mm
 - 線長：1.8m
 - 重量（不含線）：100g
 - 重量（含線）：120g

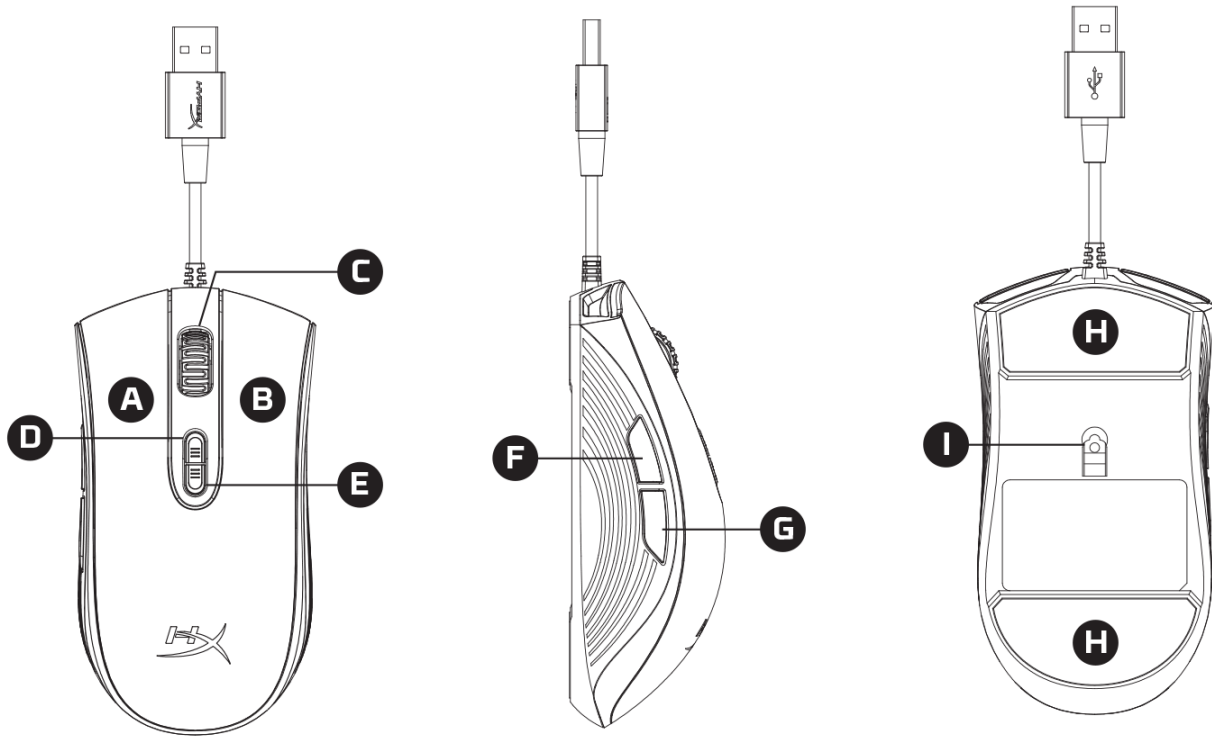


* 個別區域 RGB 燈光可透過 HyperX NGenuity 軟體自訂

** 使用 HyperX FURY S 專業電競滑鼠墊測試



滑鼠概觀：



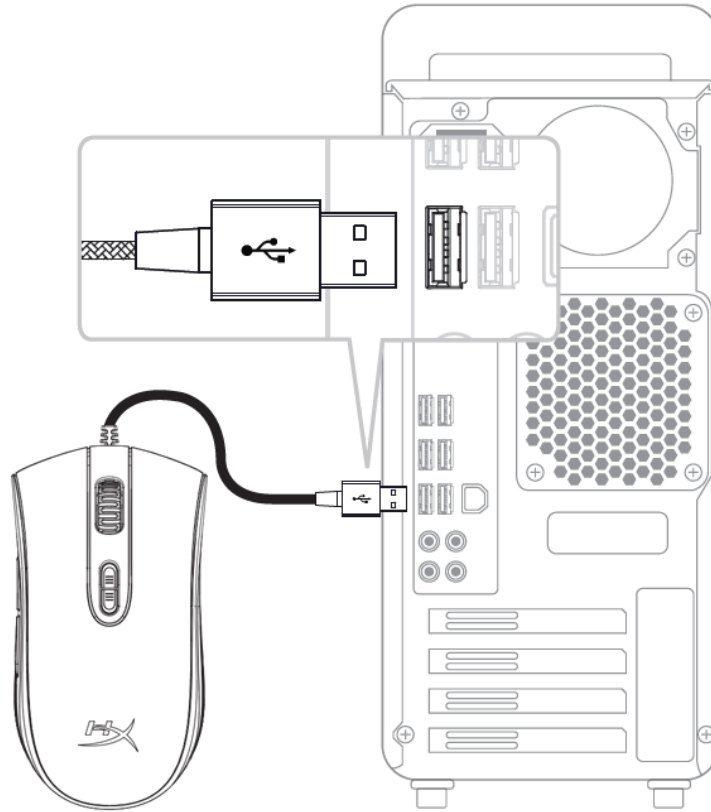
- A** 左鍵
- B** 右鍵
- C** 滑鼠滾輪
- D** DPI 上升鍵
- E** DPI 下降鍵
- F** 前進鍵
- G** 後退鍵
- H** 鼠腳
- I** 光學感測器





滑鼠安裝：

將 USB 接頭連接至電腦的 USB 連接埠。



DPI 預設：

	預設值 1	預設值 2	預設值 3	預設值 4
DPI 值	800 (預設值)	1600	2400	3200
DPI 色彩	紅色	綠色	藍色	黃色



滑鼠功能：

功能鍵

對應功能

DPI 上升/下降鍵

切換 DPI 預設值。預設值為：

- 800 DPI (紅燈亮起後熄滅)。
- 1600 DPI (綠燈亮起後熄滅)。
- 2400 DPI (藍燈亮起後熄滅)。
- 3200 DPI (黃燈亮起後熄滅)。

DPI 鍵 + B5 鍵

降低 LED 亮度。本產品有 4 個亮度等級：關閉、低、中、高

DPI 鍵 + B4 鍵

增加 LED 亮度。本產品有 4 個亮度等級：關閉、低、中、高

還原原廠設定

DPI 鍵 + 滑鼠滾輪
5 秒

所有內建記憶體儲存的設定值還原為原廠設定

HyperX NGenuity 軟體：



欲自訂燈光效果、DPI 和巨集設定，可以在此下載 HyperX NGenuity 軟體：
hyperxgaming.com/ngenuity

參考 HyperX NGenuity 電競軟體使用說明，以獲得更多功能相關資訊。