

Mama
Premium Brand Of SUNHOUSE

Hotline: 1800 6680

Trung tâm bảo hành Miền Bắc

Km8, Đại lộ Thăng Long, Hoài Đức, Hà Nội - ĐT: +84 24 3200 8339 / 3200 5230

Trung tâm bảo hành Miền Trung

685 Điện Biên Phủ, Q. Thanh Khê, Đà Nẵng - ĐT: +84 23 6372 6821

Trung tâm bảo hành Miền Nam

Lô 8 - 10 đường số 1, KCN Tân Tạo, P. Tân Tạo A, Q. Bình Tân, TP Hồ Chí Minh
ĐT: +84 28 3869 1014 / Fax: +84 28 3869 1013



Nhập khẩu & Phân phối: Công ty Cp Tập đoàn SUNHOUSE

Địa chỉ: Số 139 Nguyễn Thái Học, P. Điện Biên, Q. Ba Đình, TP. Hà Nội

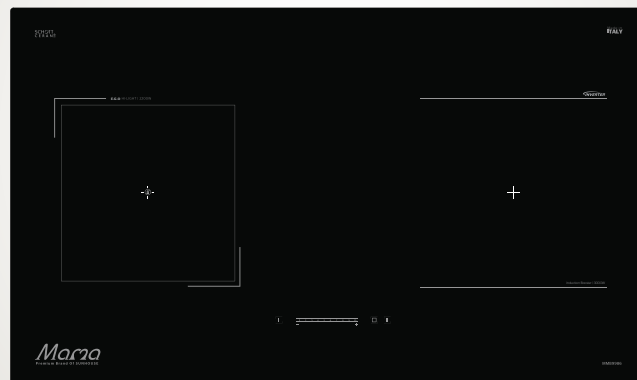
Điện thoại: +84 24 3394 0848 - Fax: +84 24 3394 0878

Sản phẩm được sản xuất tại Ý

Website: www.sunhouse.com.vn

Mama
Premium Brand Of SUNHOUSE

HƯỚNG DẪN SỬ DỤNG



BẾP ĐÔI ĐIỆN TỬ HỒNG NGOẠI SUNHOUSE MAMA

Model: MMB9986

Vui lòng đọc kỹ hướng dẫn sử dụng trước khi dùng



Quý khách hàng thân mến,

Xin chân thành cảm ơn vì đã tin tưởng và lựa chọn sản phẩm của SUNHOUSE. Chúng tôi tin rằng, sản phẩm chất lượng này sẽ đáp ứng nhu cầu sử dụng, làm hài lòng quý khách.

Quý khách vui lòng đọc kỹ hướng dẫn sử dụng trước khi dùng để đảm bảo an toàn và đạt hiệu quả tốt nhất. Nhà sản xuất không chịu trách nhiệm pháp lý về con người và tài sản trong những trường hợp thiệt hại do lắp đặt sai hoặc sử dụng thiết bị không đúng cách.

HƯỚNG DẪN KÍCH HOẠT BẢO HÀNH ĐIỆN TỬ SUNHOUSE

Dành cho người tiêu dùng

Lưu ý: Hệ thống bảo hành điện tử SUNHOUSE được kích hoạt qua ứng dụng SUNHOUSE Partner.

Để cài đặt ứng dụng, khách hàng cần sử dụng smartphone hệ điều hành Android/ iOS **có kết nối Internet**.


Người tiêu dùng có thể kích hoạt trực tiếp, không cần đăng kí/ đăng nhập tài khoản vào ứng dụng.

Bước 1: Tải ứng dụng

Truy cập kho ứng dụng App Store hoặc Google Play, gõ tìm kiếm "SUNHOUSE Partner" và cài đặt ứng dụng SUNHOUSE Partner về máy.

Bước 2: Kích hoạt bảo hành

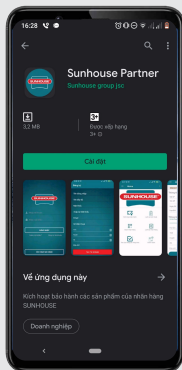
Trên màn hình chính, bỏ qua mục "Đăng nhập", chọn "Kích hoạt bảo hành" ở cuối màn hình.

- Trên thanh tìm kiếm: Nhập số Serial sản phẩm hoặc sử dụng chế độ quét Barcode bằng cách nhấn vào biểu tượng Barcode . Sau khi nhập đúng số Serial hoặc Quét thành công Barcode, ứng dụng hiển thị Pop-up thông tin sản phẩm. Chọn "Xác nhận" để tiếp tục.

- Nhập thông tin khách hàng theo hướng dẫn.

- Chọn "Kích hoạt" để hoàn thành. Sau đó, màn hình hiện ra thông báo "Kích hoạt bảo hành thành công".

Ghi chú: Khách hàng có thể lập tài khoản, đăng nhập và kích hoạt bảo hành. Tuy nhiên, với tài khoản người tiêu dùng, khách hàng chỉ có thể truy cập 2 mục là "Kích hoạt" và "Lịch sử kích hoạt", không thể truy cập các mục còn lại.

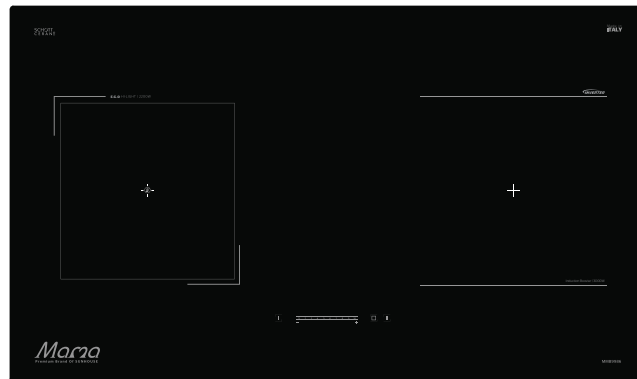


Đọc kỹ Hướng dẫn sử dụng trước khi dùng

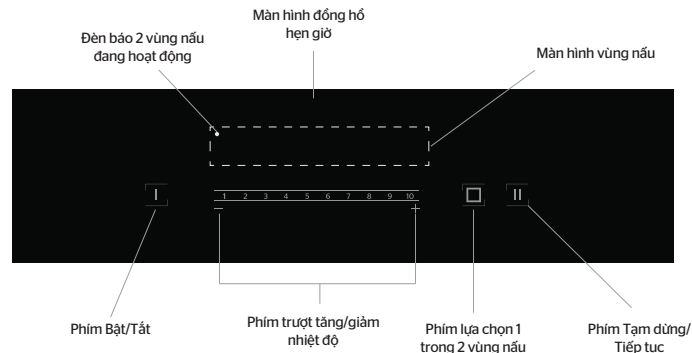
Giữ lại Hướng dẫn sử dụng để tham khảo sau này



MÔ TẢ CHUNG



Bảng hiển thị



HƯỚNG DẪN LẮP ĐẶT

1. Lưu ý khi lắp đặt

- Cắt đá theo kích thước lỗ khoét có trong thông số kỹ thuật.
- Để đảm bảo độ chắc chắn khi đặt bếp vào lỗ khoét, để lại 5cm từ mép lỗ khoét đến các điểm chịu lực xung quanh. Độ dày của giá đỡ bếp phải có kích thước nhỏ nhất 3cm
- Phải đảm bảo độ thông thoáng để bếp hoạt động tốt
- Vật liệu để lắp bếp phải là vật liệu chống cháy
- Khoảng cách từ mặt bếp đến tủ bếp phải từ 75 - 80cm

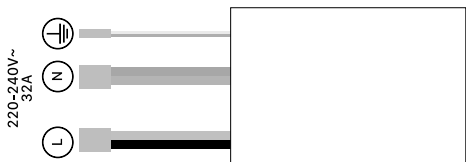
2. Kết nối bếp với nguồn điện

- Đối với sản phẩm bếp điện có từ 2 vùng nấu trở lên cần lắp thêm Aptomat (Aptomat là thiết bị dùng để bảo vệ khi gặp sự cố quá tải hoặc ngắn mạch dòng điện để đảm bảo an toàn khi sử dụng).

* **Chú ý:** Quý khách cần mua aptomat tiêu chuẩn và đấu dây theo hướng dẫn bên dưới, hoặc có thể nhờ sự trợ giúp của kỹ thuật viên điện.

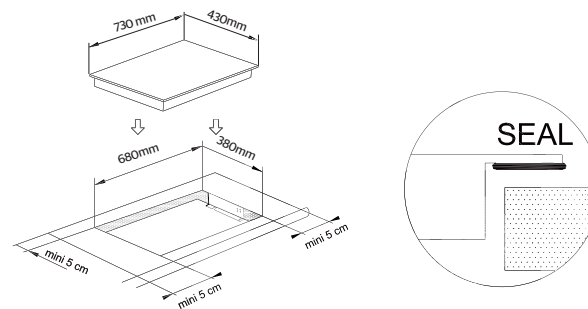
Cách đấu nối Bếp với Aptomat:

- + Có thể sử dụng loại aptomat 1 pha 2 cực, có thông số dòng định mức khoảng 32A
- + Dây nguồn của bếp gồm 3 dây: nâu, xanh lam & vàng - xanh lục
- + Dây nâu và xanh lam của dây nguồn được đấu với đầu dưới của aptomat (thường có ký hiệu "load")
- + Dây vàng - xanh lục là dây tiếp địa, được kết nối với điểm kim loại trong căn hộ như sử dụng đinh đóng vào tường để dẫn điện tới phần cốt thép bên trong tường...
- + Đầu còn lại phía trên của aptomat (thường có ký hiệu "line") để kết nối với nguồn điện trong căn hộ. Hai dây của nguồn điện trong căn hộ thường có màu đỏ/trắng hoặc đỏ/đen.
- + Aptomat phải được định vị chắc chắn, kín khít trên/trong tường.
- + Nhiệt độ dây dẫn không được lớn hơn 75°C.
- Khi dây dẫn của bếp bị hỏng, cần liên hệ với trung tâm bảo hành để thay thế.

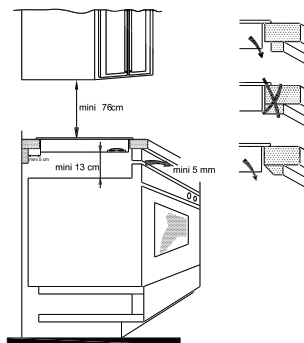


Trước khi lắp đặt bếp điện từ SUNHOUSE bạn cần chắc chắn:

- 2 chiều mặt bàn bếp lớn hơn 2 chiều bếp ÍT NHẤT 5cm
- Chiều dày mặt bàn bếp KHÔNG NHỎ HƠN 3cm sau đó dùng dụng cụ chuyên dụng cắt mặt bàn bếp theo kích thước quy định được ghi rõ trên bao bì
- Phía cạnh dưới mặt bàn bếp dán miếng đệm để bảo vệ mặt bếp.



Khi lắp ráp bếp lên mặt bếp, chú ý các khoảng cách với tủ bếp

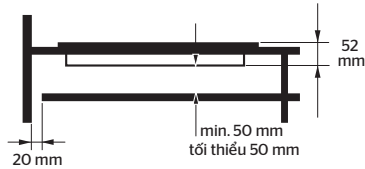




THÔNG GIÓ

Đảm bảo khoảng cách giữa bếp và các dụng cụ nhà bếp khác phải có sự để lưu và thoát khí.

Không chắn lỗ thông gió để tránh sản phẩm bị gặp sự cố.



CẢNH BÁO AN TOÀN

- Chỉ sử dụng sản phẩm trong nhà để đun nấu thực phẩm. Không sử dụng bếp cho bất cứ mục đích nào khác.
- Những cá nhân chưa đủ năng lực hoặc thiếu kinh nghiệm, kiến thức không được sử dụng thiết bị này khi không được giám sát hoặc hướng dẫn bởi một người có trách nhiệm.
- Trẻ em dưới 8 tuổi không được lại gần bếp trừ khi được giám sát liên tục bởi người có đủ kiến thức và năng lực.
- Trẻ em trên 8 tuổi chỉ được phép sử dụng bếp nếu được giám sát hoặc hướng dẫn bởi người có đủ kiến thức và năng lực.
- Trẻ em không được đùa nghịch với thiết bị.
- Trẻ em không được phép làm sạch và bảo dưỡng thiết bị khi không được giám sát.
- Chỉ kỹ thuật viên có đủ kiến thức và năng lực được thực hiện việc lắp đặt, sửa chữa và bảo dưỡng. Người không có chuyên môn thực hiện việc này có thể gây nguy hiểm cho người sử dụng.
- Nếu bếp bị hỏng, nứt hoặc vỡ, tắt bếp ngay và ngừng sử dụng. Ngắt nguồn điện của bếp.
- Nếu dây nguồn của thiết bị hỏng, nó phải được thay thế bởi nhà sản xuất, đại lý bảo dưỡng hoặc người có chuyên môn tương tự để tránh gây nguy hiểm.
- Thiết bị và các bộ phận để cầm nắm của bếp có thể nóng lên trong quá trình sử dụng. Cần cẩn thận để tránh chạm vào các bộ phận đun nóng gây bỏng.
- Việc đi ra ngoài trong khi đang đun nấu bằng dầu hoặc mỡ có thể nguy hiểm và gây ra hỏa hoạn. TUYỆT ĐỐI không dập lửa bằng nước mà phải tắt thiết bị và sau đó dập lửa bằng cách đậy nắp vung hoặc phủ chăn lên trên bếp để dập lửa.
- Bếp nóng lên trong quá trình sử dụng và vẫn còn nóng sau khi được tắt đi một lúc, do đó, vẫn còn nguy cơ bỏng cho đến khi đèn báo nhiệt tắt.
- Việc đun nấu phải được theo dõi liên tục để tránh hỏa hoạn. Không được đặt đồ vật bằng kim loại như dao, đĩa, thìa và vung nổi lên bề mặt bếp do chúng có thể bị nóng lên. Luôn tắt vùng nấu sau khi sử dụng.

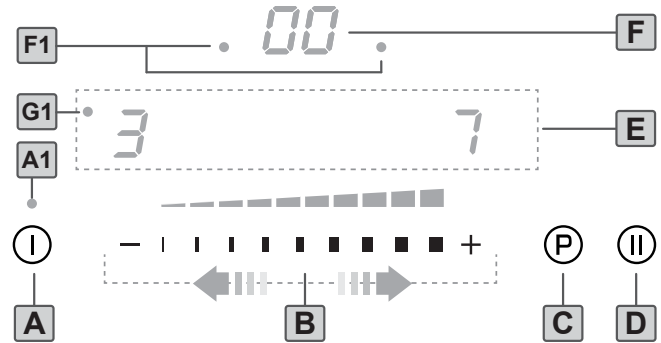


HƯỚNG DẪN LẮP ĐẶT

Các hướng dẫn về cài đặt này dành cho nhân viên lắp đặt có chuyên môn.

Việc không tuân thủ các hướng dẫn và cảnh báo an toàn có thể làm hệ thống **ĐIỀU KHIỂN CẢM ỨNG** hoạt động không đúng chức năng.

HƯỚNG DẪN SỬ DỤNG



Sử dụng hệ thống điều khiển cảm ứng ở vị trí tương ứng theo nhu cầu đun nấu. Luôn nhớ rằng số hiển thị càng cao thì lượng nhiệt sinh ra càng lớn.

- Bật bếp:

Nhấn phím "A" để bật bếp.

Tắt cả màn hình liên quan đến vùng nấu đều bật ở chế độ chờ. Thiết bị điều khiển hoạt động trong 20 giây. Nếu không lựa chọn vùng nấu trong thời gian này, bếp sẽ tự động tắt.

- Bật vùng nấu:

Lựa chọn vùng nấu và nhấn một trong các phím trong màn hình "E". Trượt thanh trượt "B" để tăng và giảm công suất của vùng nấu. Công suất của một vùng nấu đơn có thể được điều chỉnh ở 9 mức khác nhau và sẽ được bật sáng trên màn hình với các số từ "1" đến "9".

- (Hồng ngoại) Bật vùng nấu đôi:

Để kích hoạt tính năng này, lựa chọn nấu đôi, vùng nấu đôi và điều chỉnh công suất bằng thanh trượt "B". Bật vùng nấu đôi và đèn LED "G1" sáng. Để tắt tính năng này, lựa chọn phím C và đèn LED "G1" tắt.

- (Cảm ứng) Chức năng Nấu nhanh P:

Sau khi chọn vùng nấu, bạn có thể nhấn C để bật chức năng nấu nhanh, chức năng này hoạt động trong 5 phút và sẽ cấp nguồn điện tối đa cho nồi nấu được chọn và màn hình hiển thị "P" và sau đó là 9. Để tắt chức năng này, nhấn phím C.

- Chức năng tự động "A"

Sau khi chọn vùng nấu, bạn có thể bật chức năng Tự động. Khi cài đặt công suất trên thanh trượt "B" đợi khoảng 2 giây đối với giá trị công suất đạt được và màn hình sẽ hiển thị biểu tượng "A" nhấp nháy (vùng nấu đạt đến giá trị công suất tối đa trong một vài phút tùy thuộc vào cài đặt công suất) sau đó, vùng nấu sẽ quay trở về mức công suất được cài đặt trước đó.

- Nhiệt dư "H"

Nếu nhiệt độ của vùng nấu vẫn cao (hơn 50°) sau khi tắt, màn hình sẽ hiển thị biểu tượng nhiệt dư. Biểu tượng "H" sẽ chỉ mất đi khi không còn nguy cơ cháy nổ.

- Nhận dạng nồi nấu 

Nếu biểu tượng  xuất hiện trên một trong các màn hình của vùng nấu, có nghĩa là:

- 1) Nồi nấu đang được sử dụng không phù hợp để nấu bằng bếp điện từ.
- 2) Đường kính nồi nấu được sử dụng nhỏ hơn đường kính cho phép của thiết bị.
- 3) Không có nồi nấu.

- Bộ hẹn giờ:

Tính năng này cho phép bạn cài đặt thời gian (từ 1 đến 99 phút) để tự động tắt vùng nấu được chọn. Bật vùng nấu và điều chỉnh công suất. Bật bộ hẹn giờ trên màn hình bằng cách nhấn "F" Màn hình sẽ hiển thị biểu tượng "O" và đèn LED trên vùng được chọn ở một góc màn hình F sẽ nhấp nháy. Cuộn thanh trượt "B" để cài đặt giá trị mong muốn "-3"(ví dụ: 3 phút) Nhấn "F" trên màn hình, chọn lại thời gian mong muốn (ví dụ: 23 phút). Trên màn hình, xác nhận bằng cách nhấn "F" Nếu bạn muốn xác nhận thời gian hẹn giờ ngắn hơn 10 phút (ví dụ: 3 phút), thì nhấn 2 lần phím "F"

Khi hết thời gian, bộ hẹn giờ sẽ tự động tắt vùng nấu và bạn sẽ nghe thấy tiếp beep.

- Hẹn giờ đếm ngược/ Nhắc giờ:

Tính năng này cho phép bạn cài đặt âm thanh nhắc nhở. Để sử dụng tính năng này, tắt cả vùng nấu phải được tắt. Bật bếp bằng nút "A" kích hoạt bộ hẹn giờ bằng cách nhấn màn hình "F" và điều chỉnh thời gian trong khoảng từ 1 đến 99 phút như mô tả trong đoạn trên. Sau đó, đèn LED sẽ sáng trên phím "A" và màn hình "F" được cài đặt thời gian trước đó. Vào thời điểm này, bạn có thể bật lại bếp bằng nút "A" và điều chỉnh vùng nấu. Khi hết thời gian hẹn giờ, bạn sẽ nghe thấy tiếp beep. Tiếng này có thể được tắt bằng cách nhấn một trong nhiều lệnh. Khi bật bộ nhắc giờ, bạn không thể sử dụng bộ hẹn giờ.

- Tạm dừng "ii"

Khi ít nhất một vùng nấu đang hoạt động, có thể tạm dừng thiết bị 1 thời gian và tắt bộ phận nấu bằng cách nhấn phím "D". Khi bật chức năng tạm dừng, đèn LED tương ứng sẽ sáng và tất cả màn hình "E" sẽ hiển thị biểu tượng "ii". Có thể tạm dừng trong 10 phút. Có thể tắt chức năng tạm dừng bằng cách nhấn phím "D" và bất cứ nút điều khiển nào trong vòng 10 phút. Bộ hẹn giờ được lập trình trước đó sẽ ngừng chạy.

- Tiếp tục:

Khi bếp bị tắt do sơ ý, có thể bật nhanh các chức năng đang hoạt động trước khi tắt bếp bằng cách nhấn phím "A" bật-tắt trong vòng 6 giây, sau đó nhấn phím "D" cũng trong vòng 6 giây. Nếu bật chức năng tiếp tục nấu, đèn LED tương ứng sẽ sáng khi thiết bị được bật lại.

- Khóa bảng điều khiển "L":

Có thể khóa các nút điều khiển để ngăn việc sơ ý chỉnh sửa cài đặt (do trẻ em, hay việc vệ sinh bếp v.v...). Bật bếp bằng phím "A" và trong vòng 10 giây, đồng thời nhấn màn hình "E" ở góc dưới bên phải và phím "D" sau đó nhấn lại màn hình "E" ở góc dưới bên phải. Tất cả màn hình "E" sẽ hiển thị biểu tượng "L" Nếu muốn tạm thời ngừng khóa bếp và thực hiện thao tác nấu khác (ví dụ: dừng nấu), bạn phải nhấn đồng thời màn hình "E" ở góc dưới bên phải và nhấn phím "D". Khi bật chức năng khóa bảng điều khiển, bạn vẫn có thể tắt bếp. Trong trường hợp này, chức năng khóa bảng điều khiển vẫn hoạt động khi khởi động lại bếp. Để mở khóa vĩnh viễn cho bếp, nhấn đồng thời màn hình "E" ở góc dưới bên phải và phím "D" sau đó nhấn lại phím "D". Bếp sẽ tự động tắt.

- Tắt vùng nấu:

Để tắt vùng nấu, nhấn nút phím lựa chọn trên Màn hình "E". Kéo thanh trượt "B" sang bên trái cho đến khi bạn thấy biểu tượng "O" trên màn hình.

- Tắt bếp:

Để tắt toàn bộ bếp, nhấn giữ phím "A"

- Công tắc an toàn:

Sản phẩm này được trang bị một công tắc an toàn, nó sẽ tự động tắt vùng nấu khi chúng hoạt động ở một mức công suất cụ thể trong một khoảng thời gian nhất định như sau:

MỨC CÔNG SUẤT	GIỚI HẠN THỜI GIAN HOẠT ĐỘNG (GIỜ)
1 - 2	6
3 - 4	5
5	4
6-7-8-9	1,5



NHẬN DẠNG NỒI

Mỗi vùng nấu cảm ứng đều có giới hạn tối thiểu để nhận dạng nồi, thay đổi theo vật liệu được sử dụng. Vì lý do này, bạn cần lựa chọn vùng nấu phù hợp nhất với đường kính của bộ nồi bạn sẽ sử dụng. Nếu biểu tượng «u» xuất hiện trên màn hình vùng nấu có nghĩa là:

- Bộ nồi sử dụng không phù hợp để nấu bằng bếp từ.
- Đường kính bộ nồi nhỏ hơn đường kính cho phép của bếp.
- Không có bộ nồi trên vùng nấu.

KÍCH THƯỚC VÙNG NẤU	KÍCH THƯỚC TỐI THIỂU CỦA NỒI
Ø 145 mm	80 mm
Ø 210 mm	130 mm



Không sử dụng cho cho nồi thủy tinh, sứ, nhôm... không chuyên dụng cho sản phẩm bếp

LÀM SẠCH VÀ BẢO TRÌ

Sử dụng chổi cọ bằng cao su mềm để cọ rửa các thức ăn thừa bám trên bề mặt bếp. Sử dụng vải mềm/ giấy thấm nước để lau sạch mâm nhiệt sau đó dùng khăn vải sạch để lau khô. Vệ sinh các thức ăn thừa, thức ăn có lượng đường cao bám trên bề mặt bếp sẽ giúp tránh khỏi các hư hại. Không sử dụng các vật sắc nhọn, bụi sắt và các hóa chất mạnh để tẩy rửa trên bề mặt bếp.

CẢNH BÁO:

KHÔNG ĐƯỢC SỬ DỤNG MÁY RỬA HƠI NƯỚC ĐỂ CỌ RỬA.

NHÀ SẢN XUẤT TỪ CHỐI MỌI TRÁCH NHIỆM LIÊN QUAN ĐẾN CÁC HƯ HỎNG CÓ THỂ XẢY RA DO VIỆC SỬ DỤNG KHÔNG TUÂN THỦ CÁC CẢNH BÁO TRÊN.