

PHILIPS

Các giải pháp về nước

Máy lọc nước RO

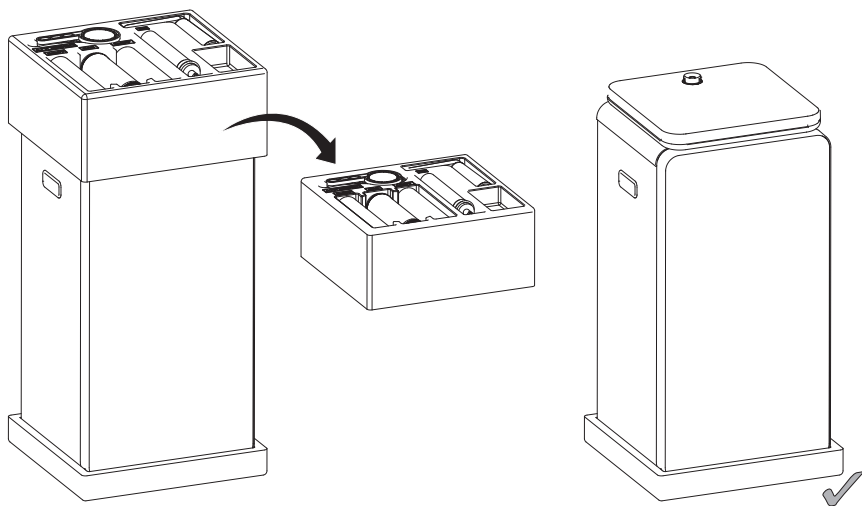
ADD8980



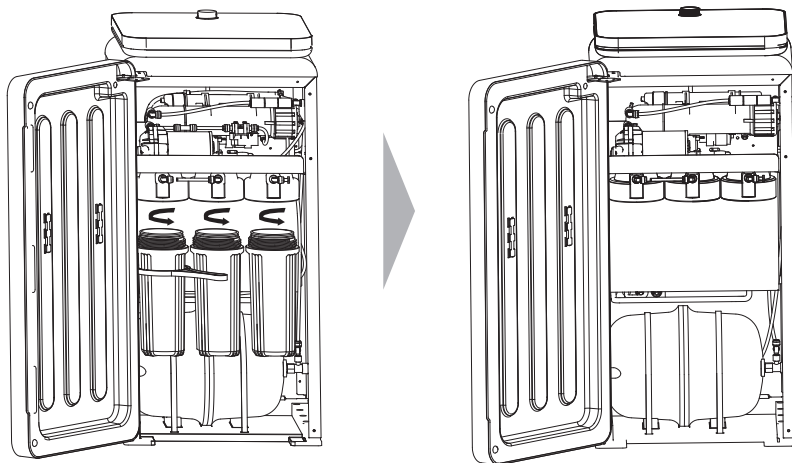
Hướng dẫn sử dụng

Tổng quan về sản phẩm

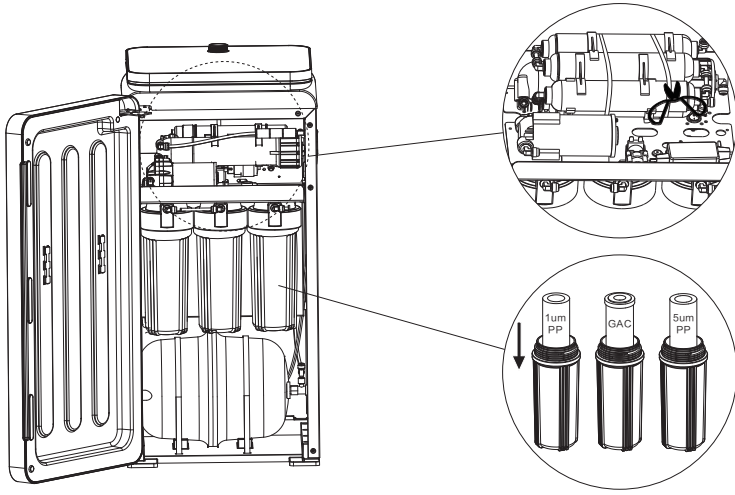
01



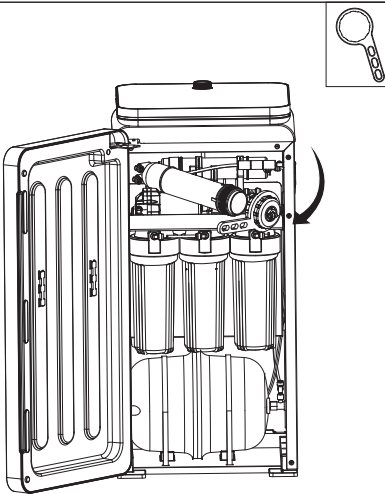
02



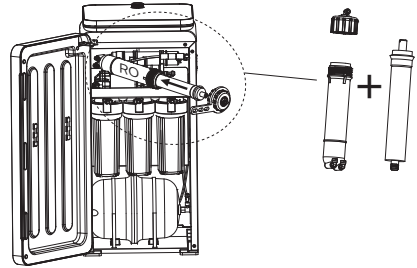
03



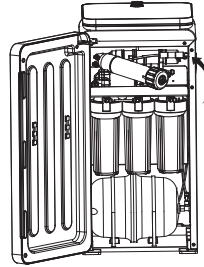
04



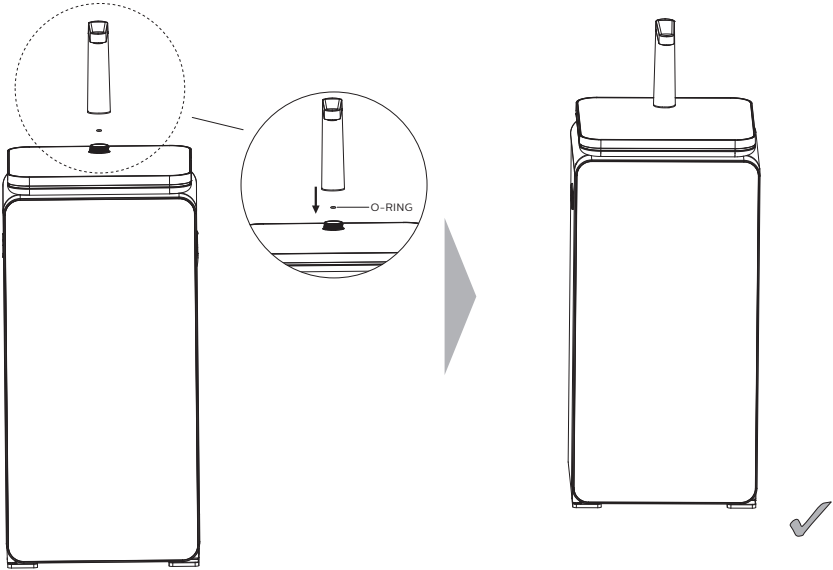
05



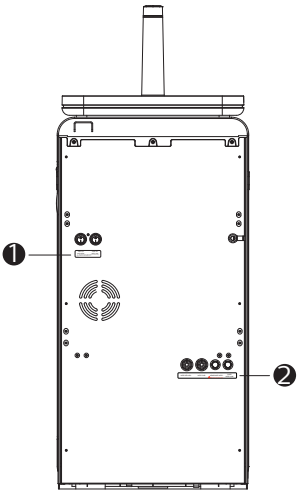
06



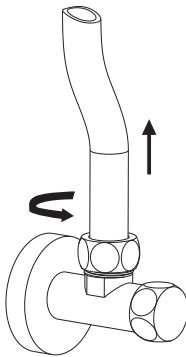
07



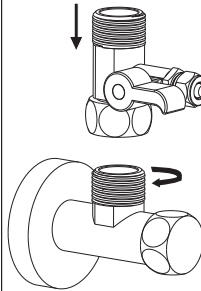
08



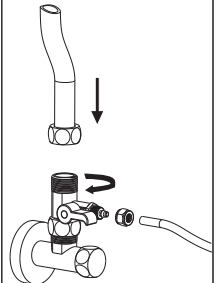
08-1



08-2



08-3



1

CÔNG TẮC
NƯỚC NÓNG

CÔNG TẮC
NƯỚC LẠNH

⚠ Không bật công tắc nguồn khi đang xả nước bên nóng và đảm bảo nước đã được mới ra.

2

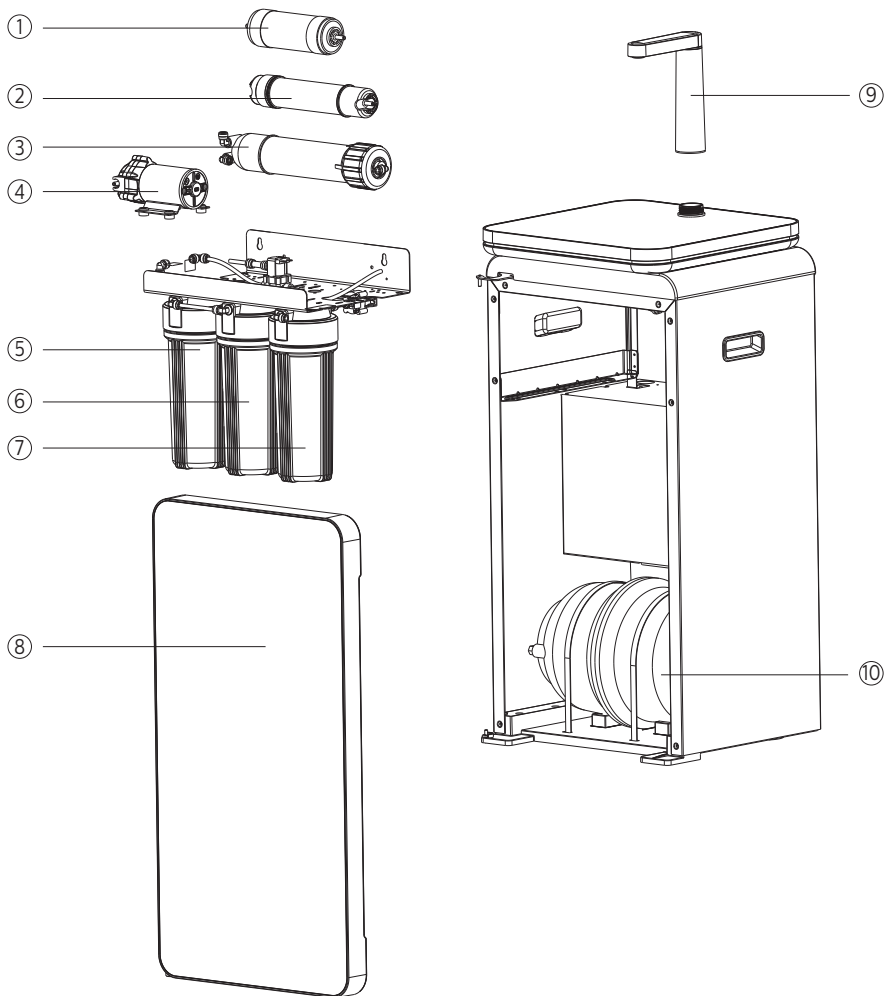
NƯỚC ĐẦU VÀO

NƯỚC THẢI

NÓNG THOÁT NƯỚC

⚠ **Thận trọng hơi nước nóng**

THOÁT
NƯỚC LẠNH



① Bộ lọc khoáng Pro4

② Bộ lọc chống khuẩn

③ Bộ lọc RO

④ Bơm tự hút

⑤ Bộ lọc PP 1 micron

⑥ Bộ lọc than hoạt tính dạng hạt

⑦ Bộ lọc PP 5 micron

⑧ Mặt trước

⑨ Thùng chứa nước

⑩ Thoát nước

1 Giới thiệu sản phẩm

Với công nghệ lọc RO cao cấp, máy lọc nước này loại bỏ hiệu quả vi rút, vi khuẩn, thuốc trừ sâu, kim loại nặng như asen và chì, clo và amoni, cung cấp nước tinh khiết. Bộ lọc khoáng 4 trong 1 cải thiện hơn chất lượng nước bằng cách tạo ra hydro, bổ sung khoáng chất, tăng khả năng chống oxy hóa và tạo ra nước kiềm. Tính năng nước nóng, nước lạnh và nước nhiệt độ thường có trên màn hình cảm ứng.

2 Thông số kỹ thuật chính

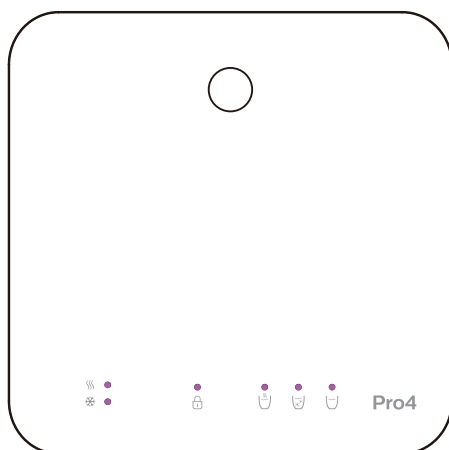
Mô hình	ADD8980
Điện áp	220V
Tần suất	50Hz/60Hz
Công suất	Làm nóng: 500W; Làm Lạnh: 60W; Tổng: 590W
Công suất Làm nóng	$\geq 90^{\circ}\text{C}$
Khả năng làm mát	$\leq 15^{\circ}\text{C}$
Áp dụng nguồn nước	QCVN 02:2009/BYT
Áp lực nước đầu vào	0.06-0.4MPa
Nhiệt độ nước đầu vào	5-38 $^{\circ}\text{C}$
Tốc độ dòng nước	nước nhiệt độ thường $\geq 1.5\text{L}/\text{phút}$; Nước lạnh $\geq 1.5\text{L}/\text{phút}$; Nước nóng $\geq 1.2\text{L}/\text{phút}$
Dung tích bình chứa	10lít; Thùng nước nóng: 1L; Thùng nước lạnh: 0.8L
Đặc điểm kỹ thuật bộ lọc	PP, 5 μm ; GAC; PP, 1 μm ; RO; Pro4; Kháng khuẩn
Mức độ chống rung động	I

3 Cài đặt

- Giữ cách tường 10cm khi lắp đặt máy.
- Đảm bảo tháo bỏ màng nhựa xung quanh các bộ lọc trước khi lắp đặt.
- Kết nối các bộ lọc theo đúng hướng theo mũi tên trên vỏ bộ lọc.
- Sau khi lắp đặt, hãy kiểm tra tất cả kết nối và đảm bảo không bị tắc hoặc rò rỉ.
- Đảm bảo hệ thống được nối đất.

- Máy lọc nước nên được xả rửa sạch trước khi sử dụng lần đầu tiên:
 - Lấy bộ lọc chống khuẩn xả rửa dưới nước trong hơn 60 giây cho đến khi nước trong. Đặt nó trở lại trong máy.
 - Sau khi sản phẩm được lắp đặt, cắm điện, mở van chia nước đầu vào ở nước đầu vào và van trên bình áp, đợi khoảng 1 giờ cho đến khi thùng nước đầy.
 - Xả nước đến khi cạn bình áp.
 - Tắt nguồn điện, xả hết bình nóng, lạnh bằng cách mở công tắc xả, xả nước từ ống thoát nước nóng, lạnh ra phía sau
 - Lắp lại quy trình ít nhất hai lần.
- Thông thường, sẽ có bột cacbon trong nước khi rửa lần đầu tiên. Điều này là bình thường do sự ma sát của bộ lọc carbon hoạt tính trong quá trình vận chuyển lâu ngày.
- Không bật công tắc nguồn khi đang xả nước bên nóng và đảm bảo khóa nước đã được mở ra.

4 Hướng dẫn sử dụng



A. Chỉ báo làm nóng

Bật công tắc làm nóng 'I' ở mặt sau. Đèn sẽ hiển thị màu đỏ khi nước đang nóng và tắt khi đã đạt đến nhiệt độ tối đa cho phép.

B. Chỉ báo làm lạnh

Bật công tắc làm lạnh 'I' ở mặt sau. Đèn sẽ hiển thị màu xanh lam khi nước đang nguội và tắt khi đạt đến nhiệt độ tối đa cho phép.

C. Nút nước nóng

Nhấn nút khóa an toàn F để mở khóa. Nhấn vào nút nước nóng để lấy nước. Nhấn lại vào nó để dừng.

D. Nút nước lạnh

Nhấn vào nút nước lạnh để lấy nước lạnh. Nhấn lại vào nó để dừng.

E. Nút nước nhiệt độ thường

Nhấn vào nút nước nhiệt độ thường để lấy nước lọc nhiệt độ thường. Nhấn lại vào nó để dừng.

5 Bảo trì và vệ sinh

Khuyến cáo thay thế bộ lọc

Bộ lọc	Vật liệu bộ lọc	Chức năng	Chu kỳ thay thế được khuyến cáo
AWP920	PP, 5µm	Loại bỏ trầm tích, rỉ sét và các hạt có kích thước lớn hơn 5µm	3-6 tháng *
AWP921	Than hoạt tính dạng hạt	Giảm clo dư và mùi, cải thiện mùi vị của nước	12 tháng *
AWP922	PP, 1µm	Loại bỏ các hạt và chất ô nhiễm có kích thước lớn hơn 1µm	9-12 tháng *
AWP926	RO, 75GPD, màng lọc từ Mỹ	Loại bỏ vi khuẩn, vi rút, thuốc trừ sâu, kim loại nặng như asen, clo và amoni	24-36 tháng *
AWP938	Pro4	Kết hợp 4 bộ lọc trong 1. Tạo ra hydro, bổ sung các khoáng chất cần thiết như canxi và magiê, tăng khả năng chống oxy hóa của nước và biến nước trở nên kiềm. Sản xuất tại Hàn Quốc. Đã được kiểm tra và chứng nhận với NSF - Quốc tế theo Tiêu chuẩn NSF/ANSI 42 về yêu cầu vật liệu	12 tháng *
AWP933	Kháng khuẩn	Kìm hãm sự phát triển của vi khuẩn và cải thiện hơn nữa mùi vị của nước	12 tháng *

* Được kiểm tra bởi phòng thí nghiệm nội bộ. Giả sử sử dụng 8L / ngày.

Tuổi thọ thực tế của bộ lọc phụ thuộc vào chất lượng nước địa phương và mức độ sử dụng hàng ngày.

- 1) Nước máy hoặc nước giếng có thể có nhiều cặn và các hạt do cặn và đường ống cũ. Bạn nên thường xuyên kiểm tra các lõi lọc đầu và thay thế nó nếu cần thiết.
- 2) Nếu bạn thấy nước có sự thay đổi, bạn có thể phải thay bộ lọc kháng khuẩn.

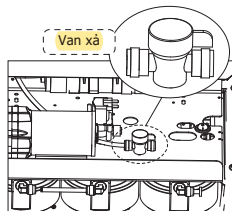
Ghi chú:

Vui lòng tắt nguồn điện và khóa nước trước khi thay thế lõi lọc.

Làm sạch hệ thống

Nếu máy lọc nước lâu ngày không sử dụng, nên súc rửa hệ thống để giữ sạch sẽ.

- Cắm điện, mở bộ chia nước đầu vào và van trên bình áp, đợi khoảng 1 giờ cho đến khi đầy bình áp.
- Xả bỏ nước đến khi cạn bình áp.
- Tắt nguồn điện và đợi trong 2 giờ đồng hồ cho đến khi nước trong bình nóng và lạnh nguội bớt. Xả hết nước trong bình nóng và lạnh bằng cách mở công tắc xả và xả nước từ ống thoát nước nóng và lạnh ở mặt sau.
- Lặp lại quá trình ít nhất hai lần.



6 Lưu ý an toàn

- Sau khi mở gói sản phẩm, vui lòng kiểm tra xem sản phẩm có bị hỏng không, và các phụ kiện có đầy đủ không.
- Để tránh bất kỳ thiệt hại nào, sản phẩm được khuyến nghị lắp đặt bởi đại lý được ủy quyền hoặc kỹ thuật viên có chuyên môn.
- Chúng tôi khuyên bạn nên lắp đặt bởi người có kinh nghiệm hoặc thợ điện được cấp phép có kinh nghiệm lắp đặt máy lọc nước.
- Sản phẩm được khuyến nghị sử dụng với nước máy thành phố. Áp suất nước đầu vào từ 0MPa đến 0,4MPa. Để tránh hư hỏng, nhiệt độ nước đầu vào phải là 5°C ~ 38°C. Nhiệt độ nước lọc nhiệt độ thường là 4°C ~ 40°C. Nếu nhiệt độ nước hoặc nhiệt độ môi trường thấp hơn 5°C, vui lòng khóa đường cấp nước của máy lọc nước và xả nước trong máy lọc để tránh trường hợp ống nước bị đóng băng và hư hỏng.
- Sản phẩm này chỉ được lắp đặt trong nhà và không được khuyến khích lắp đặt ngoài trời. Đảm bảo rằng có hệ thống thoát nước trong vòng 1,5 mét để thoát nước thải.
- Không lắp đặt sản phẩm này dưới ánh nắng trực tiếp, vì nó có thể khiến các linh phụ kiện bị lão hóa.
- Không lắp đặt sản phẩm này ở những nơi có nhiệt độ, độ ẩm cao, có hơi nước hoặc vật liệu dễ cháy nổ xung quanh.
- Chỉ sử dụng các linh phụ kiện thay thế chính hãng. Việc sử dụng các linh phụ kiện không chính hãng sẽ bị từ chối bảo hành và có thể dẫn đến hư hỏng sản phẩm.
- Khi được giám sát và hướng dẫn đúng cách, trẻ em từ 8 tuổi trở lên và những người bị suy giảm khả năng thể chất, giác quan hoặc trí não có thể sử dụng thiết bị này. Trẻ em không nên làm vệ sinh và bảo trì mà không có bất kỳ sự giám sát nào.
- Không nghiêng sản phẩm hoặc úp ngược sản phẩm khi lắp đặt.

- Nước đen có thể chảy ra trong lần sử dụng đầu tiên. Điều này là bình thường do sự ma sát của bộ lọc carbon hoạt tính trong quá trình vận chuyển xa.



- Có một công tắc trên bảng kim loại ở giữa để chuyển hệ thống giữa chế độ nước máy 'O' và chế độ nước áp suất yếu 'I' (được sử dụng khi áp lực nước quá thấp để lấy nước). Khi làm việc ở chế độ nước áp suất yếu 'I', vui lòng đảm bảo cung cấp nước liên tục để tránh hỏng máy bơm.

- Tốc độ lọc của màng thẩm thấu ngược sẽ bị ảnh hưởng bởi chất lượng nước đầu vào và nhiệt độ nước. Khi chất lượng nước không đạt tiêu chuẩn và nhiệt độ nước quá thấp, tốc độ lọc sẽ bị chậm lại.
- Nếu sản phẩm không được sử dụng trong hơn 24 giờ, vui lòng tắt nguồn điện và nguồn nước để tránh làm hỏng hoặc rò rỉ sản phẩm.
- Ngăn ngừa nguy hiểm do dây cáp nguồn bị hỏng. Trong trường hợp hư hỏng, dây nguồn phải được thay thế bởi nhà sản xuất hoặc người được nhà sản xuất ủy quyền, hoặc kỹ thuật viên có trình độ.
- Khi có sự cố của sản phẩm, vui lòng khóa nguồn nước và nguồn điện, đồng thời liên hệ với dịch vụ khách hàng hoặc đại lý.

7 Xử lý sự cố

Lỗi	Nguyên nhân	Các giải pháp
Nước ra chậm hoặc không có nước chảy ra từ vòi	<ul style="list-style-type: none"> · Ống PE bị gấp. · Van chia nước đầu vào hoặc vòi không được mở hoàn toàn. · Bộ lọc PP bị nghẹt. 	<ul style="list-style-type: none"> · Làm thẳng các ống PP · Mở hoàn toàn van chia nước đầu vào và vòi. · Liên hệ với nhân viên dịch vụ và thay thế bộ lọc PP.
Máy lọc không hoạt động	<ul style="list-style-type: none"> · Không có nguồn điện · Bộ điều khiển bị hỏng · Áp suất nước đầu vào quá thấp 	<ul style="list-style-type: none"> · Kiểm tra nguồn điện · Liên hệ với nhân viên dịch vụ để được hỗ trợ · Bật công tắc van áp suất thấp và đảm bảo cung cấp nước liên tục.
Chất thải có vị hoặc mùi khó chịu	<ul style="list-style-type: none"> · Máy lọc không được sử dụng trong một thời gian dài · Các bộ lọc đã hết tuổi thọ · Chất lượng nước đầu vào thấp 	<ul style="list-style-type: none"> · Mở vòi để xả nước cho đến khi không có mùi vị lạ. · Thay thế bằng bộ lọc mới · Nên sử dụng nước máy thành phố.
Hệ thống kêu to, ồn	<ul style="list-style-type: none"> · Adapter bị hỏng · Máy bơm cao áp bị hỏng 	<ul style="list-style-type: none"> · Liên hệ với nhân viên dịch vụ để được hỗ trợ · Liên hệ với nhân viên dịch vụ để được hỗ trợ
Rò rỉ nước	<ul style="list-style-type: none"> · Các ống hoặc kết nối bị lỏng · Đường cấp nước bị hư hỏng 	<ul style="list-style-type: none"> · Siết chặt các ống và các mối nối · Tắt nguồn cấp nước và nguồn điện. Liên hệ với nhân viên dịch vụ để được hỗ trợ
Không lấy được nước nóng	<ul style="list-style-type: none"> · Hệ thống làm nóng không hoạt động · Lỗi mạch điều khiển · Công tắc làm nóng không được bật 	<ul style="list-style-type: none"> · Liên hệ với nhân viên dịch vụ để được hỗ trợ · Liên hệ với nhân viên dịch vụ để được hỗ trợ · Bật công tắc làm nóng
Không lấy được nước lạnh	<ul style="list-style-type: none"> · Lỗi mạch điều khiển · Công tắc làm lạnh không được bật 	<ul style="list-style-type: none"> · Liên hệ với nhân viên dịch vụ để được hỗ trợ · Bật công tắc làm lạnh
Đèn led trên bảng hiển thị không sáng	<ul style="list-style-type: none"> · Nguồn không được kết nối hoặc phích cắm bị lỏng · Bảng hiển thị bị hỏng hoặc cáp bị lỏng 	<ul style="list-style-type: none"> · Kết nối nguồn điện · Liên hệ với nhân viên dịch vụ để được hỗ trợ

8 Dịch vụ bảo hành

Nếu bạn cần thông tin hoặc gặp bất kỳ sự cố nào, vui lòng truy cập trang web của Philips tại www.philips.com hoặc liên hệ với trung tâm chăm sóc khách hàng ở quốc gia của bạn. Nếu không có trung tâm chăm sóc khách hàng ở quốc gia của bạn, hãy đến đại lý địa phương nơi bạn mua sản phẩm.

9 Danh mục đóng gói

Máy lọc nước RO	X 1	Bộ vòi	1 set
Hướng dẫn sử dụng	X 1	Màng RO	X 1
Van chia nước đầu vào + miếng đệm	1 set	Bộ lọc PP 5 µm	X 1
Bảng keo non	X 1	Bộ lọc GAC	X 1
Cờ lê hình nón	X 1	Bộ lọc PP 1 µm	X 1
Vòng chống thấm	X 3	Cờ lê gia dụng RO	X 1
Khóa kẹp	X 6	Cờ lê gia dụng POU	X 1
Vòng đệm khóa	X 3	Ống thoát nước 1/4 "	2m
1/4 " ống PE	6m		

Vui lòng giữ hướng dẫn sử dụng này để tham khảo trong tương lai.



Register your product and learn more in the website link below:
www.philips.com/water

Specifications are subject to change without notice

© 2020 AquaShield

All rights reserved.

The Philips trademark and the Philips Shield Emblem are registered trademarks of Koninklijke Philips N.V. used under license.

This product has been manufactured by and is sold under the responsibility of Hong Kong AquaShield Health Technology Company Limited and Hong Kong AquaShield Health Technology Company Limited is the warrantor in relation to this product.

Rev A AUG 20

