



Máy giặt

Hướng dẫn sử dụng

WA**R526***/WA**T526***/WA**T516***/

SAMSUNG

Nội dung

Thông tin an toàn	3
Những điều cần biết về các hướng dẫn an toàn	3
Ký hiệu an toàn quan trọng	3
Biện pháp phòng ngừa an toàn quan trọng	4
Lắp đặt	10
Bao gồm những gì	10
Yêu cầu khi lắp đặt	12
Các bước lắp đặt	13
Trước khi bắt đầu	20
Các vấn đề cơ bản	20
Smart Check (Kiểm tra thông minh)	21
Hướng dẫn giặt	22
Vận hành	26
Bảng điều khiển	26
Các bước đơn giản để bắt đầu	28
Các chu trình tự động	29
Chu trình thủ công	30
Bảo dưỡng	32
Làm sạch	32
Xử lý sự cố	36
Điểm kiểm tra	36
Mã thông tin	40
Thông số sản phẩm	43
Tờ Thông số sản phẩm	43

Thông tin an toàn

Xin chúc mừng bạn có máy giặt Samsung mới. Hướng dẫn này có chứa các thông tin quan trọng cho việc lắp đặt, sử dụng và chăm sóc thiết bị. Bạn hãy dành chút thời gian để đọc hướng dẫn này để tận dụng những lợi ích và các tính năng của máy giặt.

Những điều cần biết về các hướng dẫn an toàn

Vui lòng đọc hướng dẫn này thật kỹ lưỡng để đảm bảo rằng bạn biết cách vận hành các tính năng và chức năng mở rộng của thiết bị này một cách an toàn và hiệu quả. Hãy để hướng dẫn ở nơi an toàn gần với thiết bị để tham khảo về sau. Chỉ sử dụng thiết bị này cho mục đích sử dụng của nó như được mô tả trong sách hướng này.

Các cảnh báo và hướng dẫn an toàn quan trọng trong hướng dẫn này không bao gồm tất cả các điều kiện và tình huống có thể xảy ra. Bạn hãy sử dụng bình thường, thận trọng và cẩn thận khi lắp đặt, bảo trì và vận hành máy giặt.

Bởi vì hướng dẫn vận hành sau đây bao trùm nhiều kiểu máy khác nhau nên đặc điểm của máy giặt của bạn có thể khác đôi chút so với mô tả trong tài liệu này và không phải tất cả các dấu hiệu cảnh báo có thể được áp dụng. Nếu bạn có bất kỳ thắc mắc hoặc sự lo ngại nào, hãy liên hệ với trung tâm dịch vụ gần nhất của bạn hoặc tìm thông tin và sự giúp đỡ trực tuyến tại www.samsung.com.

Ký hiệu an toàn quan trọng

Những biểu tượng và ký hiệu trong hướng dẫn sử dụng này mang ý nghĩa:

CẢNH BÁO

Những thao tác nguy hiểm hoặc không an toàn có thể dẫn đến **thương tổn nghiêm trọng, tử vong hoặc thiệt hại về tài sản.**

KHUYẾN CÁO

Những thao tác nguy hiểm hoặc không an toàn có thể dẫn đến **thương tổn nghiêm trọng, tử vong và/hoặc thiệt hại về tài sản.**

LƯU Ý

Cho thấy có nguy cơ gây thương tích cá nhân hoặc thiệt hại vật chất.

Thông tin an toàn

Những dấu hiệu cảnh báo này được thể hiện ở đây để tránh gây thương tích cho chính bạn và những người khác.

Xin hãy tuyệt đối tuân thủ.

Sau khi đọc hướng dẫn này, hãy cất ở nơi an toàn để tham khảo về sau.

Đọc tất cả các hướng dẫn trước khi sử dụng thiết bị.

Giống như mọi thiết bị sử dụng điện và các bộ phận chuyển động, sẽ luôn có các mối nguy hiểm tiềm ẩn. Để vận hành an toàn thiết bị này, hãy làm quen với cách vận hành và cẩn trọng khi sử dụng thiết bị.

Biện pháp phòng ngừa an toàn quan trọng

CẢNH BÁO

Để giảm nguy cơ hỏa hoạn, điện giật hoặc thương tích cho người khi sử dụng thiết bị, hãy thực hiện những biện pháp phòng ngừa cơ bản, bao gồm những điều sau đây:

1. Thiết bị này không phù hợp với những người (kể cả trẻ em) bị suy giảm thể chất, giác quan, trí tuệ, hoặc thiếu kinh nghiệm và kiến thức, trừ khi họ có người chịu trách nhiệm cho an toàn của họ giám sát hoặc hướng dẫn họ sử dụng thiết bị.
2. **Sử dụng tại châu Âu:** Thiết bị này có thể được sử dụng bởi trẻ em từ 8 tuổi trở lên và người khuyết tật, suy giảm giác quan hoặc tâm thần hoặc thiếu kinh nghiệm và kiến thức, nếu họ được giám sát hoặc hướng dẫn sử dụng thiết bị này một cách an toàn và hiểu được những nguy cơ tiềm ẩn. Trẻ em không được đùa nghịch với thiết bị này. Không để trẻ em thực hiện việc vệ sinh và bảo trì bởi người sử dụng khi không giám sát.
3. Trẻ em phải được giám sát để đảm bảo rằng chúng không chơi đùa với thiết bị này.
4. Nếu dây nguồn bị hư hỏng, nó phải được thay thế bởi nhà sản xuất, đại lý dịch vụ hoặc những người có đủ năng lực để tránh gây nguy hiểm.

-
5. Các bộ ống nước mới được cung cấp kèm theo thiết bị này sẽ được sử dụng và bộ ống cũ không nên được tái sử dụng.
 6. Đối với những loại máy giặt có lỗ thông hơi dưới đáy, hướng dẫn lắp đặt cho biết rằng phải giữ các lỗ thông hơi không bị bịt kín bởi tấm thảm.
 7. **Sử dụng tại châu Âu:** Không để trẻ dưới 3 tuổi ở gần máy trừ khi được trông chừng liên tục.
 8. **KHUYẾN CÁO:** Để tránh nguy hiểm do vô ý khởi động lại cầu chì nhiệt, bạn không được cấp nguồn cho thiết bị này thông qua một thiết bị chuyển mạch bên ngoài, chẳng hạn như một bộ đếm thời gian, hoặc kết nối với một mạch điện mà thường xuyên bị bật và tắt bởi nhà cung cấp dịch vụ.
 9. Thiết bị này được thiết kế chỉ nhằm sử dụng trong hộ gia đình và không được sử dụng cho:
 - khu vực nhà bếp cho nhân viên tại cửa hàng, văn phòng hoặc những môi trường làm việc khác;
 - nhà ở trong nông trại;
 - khách ở trong khách sạn, nhà nghỉ hoặc các môi trường cư trú khác;
 - loại hình chỗ ở trọ qua đêm và ăn sáng;
 - khu vực dành cho sinh hoạt chung trong dãy phòng hoặc trong hiệu máy giặt tự động.

Thông tin an toàn

Các cảnh báo lắp đặt quan trọng

CẢNH BÁO

Việc lắp đặt thiết bị này phải được thực hiện bởi một kỹ thuật viên hoặc công ty dịch vụ có đủ khả năng.

- Nếu không làm như vậy có thể dẫn đến điện giật, cháy, nổ, các vấn đề với các sản phẩm hoặc chấn thương.

Cắm dây điện nguồn vào ổ cắm điện tường đáp ứng các thông số kỹ thuật điện tại địa phương. Chỉ sử dụng thiết bị với ổ cắm này và không dùng các dây điện nối dài.

- Việc dùng chung ổ cắm điện với các thiết bị khác sử dụng một ổ cắm nhiều lỗ hoặc dây điện nối dài có thể gây điện giật hoặc hỏa hoạn.
- Hãy chắc chắn rằng điện áp, tần số và dòng điện phải giống như những thông số kỹ thuật tương tự của sản phẩm. Nếu không làm như vậy có thể dẫn đến điện giật hoặc hỏa hoạn. Cắm chắc chắn phích cắm vào ổ điện.

Loại bỏ tất cả các chất lạ như bụi hoặc nước khỏi các đầu cắm điện và các điểm tiếp xúc bằng cách sử dụng một miếng vải khô một cách thường xuyên.

- Rút phích cắm điện và làm sạch nó bằng một miếng vải khô.
- Nếu không làm như vậy có thể dẫn đến điện giật hoặc hỏa hoạn.
- Cắm phích cắm vào ổ cắm điện sao cho dây điện hướng về phía sàn nhà.
Nếu bạn cắm phích điện vào ổ cắm theo hướng ngược lại, dây dẫn điện trong cáp có thể bị hỏng và điều này có thể dẫn đến điện giật hoặc hỏa hoạn.

Thiết bị này phải được nối đất đúng.

Không nối đất thiết bị vào một đường ống gas, ống nước bằng nhựa hoặc đường dây điện thoại.

- Điều này có thể dẫn đến điện giật, cháy, nổ hoặc các vấn đề với sản phẩm.
- Không cắm dây nguồn vào ổ cắm điện khi không nối đất đúng và chắc chắn rằng nó phù hợp với các quy định của địa phương và quốc gia.

Không lắp đặt thiết bị này gần lò sưởi hoặc bất kỳ vật liệu nào dễ cháy.

Không lắp đặt thiết bị này ở nơi ẩm ướt, có dầu hoặc bụi bẩn hoặc ở một vị trí tiếp xúc trực tiếp với ánh sáng mặt trời hoặc nước (giọt mưa).

Không lắp đặt thiết bị này ở nơi tiếp xúc với nhiệt độ thấp.

- Sương giá có thể làm cho các ống bị nổ.

Không sử dụng một máy biến điện.

- Điều này có thể dẫn đến điện giật hoặc hỏa hoạn.

Không sử dụng phích cắm điện bị hỏng, dây điện bị hỏng hoặc ổ cắm điện lỏng lẻo.

- Điều này có thể dẫn đến điện giật hoặc hỏa hoạn.

Không kéo hoặc làm cong dây nguồn.

Không vặn xoắn hoặc buộc dây nguồn.

Không kéo dây điện qua một vật bằng kim loại, đặt một vật nặng lên dây điện, chèn dây điện giữa các đồ vật hoặc nhét dây nguồn vào khoảng trống phía sau thiết bị.

- Điều này có thể dẫn đến điện giật hoặc hỏa hoạn.

Thiết bị này phải được bố trí sao cho phích cắm điện, vòi nước và các đường ống thoát nước đều có thể tác động vào được.

Cảnh báo khi lắp đặt

KHUYẾN CÁO

Thiết bị này phải được để ở nơi sao cho bạn có thể dễ dàng tác động vào phích cắm điện.

- Nếu không làm như vậy có thể dẫn đến điện giật hoặc hỏa hoạn do rò điện.

Cảnh báo sử dụng quan trọng

CẢNH BÁO

Nếu thiết bị bị ngập nước, hãy tắt nguồn cung cấp nước và nguồn cấp điện ngay lập tức và liên hệ với trung tâm dịch vụ gần nhất.

- Không chạm vào phích cắm khi tay ướt.
- Nếu không làm như vậy có thể dẫn đến bị điện giật.

Nếu thiết bị phát ra một tiếng động lạ, một mùi cháy hoặc có khói, hãy rút phích điện ra ngay lập tức và liên hệ với trung tâm dịch vụ khách hàng Samsung gần nhất.

- Nếu không làm như vậy có thể dẫn đến điện giật hoặc hỏa hoạn.

Trong trường hợp rò rỉ khí (như khí propan, khí LP...), hãy thông gió ngay lập tức mà không được chạm vào phích cắm điện. Không chạm vào dây điện hoặc thiết bị.

- Không sử dụng quạt thông gió.
- Một tia lửa có thể gây ra cháy, nổ.

Không để trẻ em đùa nghịch bên trong hoặc bên trên máy giặt. Ngoài ra, khi sắp đặt thiết bị, hãy tháo nắp.

- Nếu bị mắc kẹt bên trong sản phẩm, trẻ em có thể bị ngạt thở đến chết.

Không giặt các phần bị nhiễm bẩn bằng xăng, dầu hỏa, benzen, chất pha loãng sơn, rượu hoặc các chất dễ gây cháy nổ khác.

- Điều này có thể dẫn đến điện giật, cháy hoặc nổ.

Thông tin an toàn

Không chạm vào phích cắm khi tay ướt.

- Điều này có thể dẫn đến bị điện giật.

Không để bàn tay của bạn hoặc một vật kim loại dưới máy giặt trong khi máy giặt đang hoạt động.

- Điều này có thể dẫn đến chấn thương.

Không cố sửa chữa, tháo rời, hoặc chỉnh sửa thiết bị của bạn.

- Không sử dụng một cầu chì (như đồng, dây thép...) khác ngoài một cầu chì tiêu chuẩn.
- Khi thiết bị này cần phải được sửa chữa hoặc lắp đặt lại, hãy liên hệ với trung tâm dịch vụ gần nhất.
- Nếu không làm như vậy có thể dẫn đến điện giật, hỏa hoạn, sự cố về sản phẩm hoặc chấn thương.
- Trong trường hợp này, sản phẩm sẽ không được áp dụng chế độ bảo hành theo tiêu chuẩn của Samsung và Samsung không chịu trách nhiệm cho những trục trặc hoặc thiệt hại do những việc bạn đã làm.

Rút phích cắm điện khi thiết bị không được sử dụng trong thời gian dài hoặc trong lúc sấm sét hoặc sét bão.

- Nếu không làm như vậy có thể dẫn đến điện giật hoặc hỏa hoạn.

Không đặt bàn tay vào lồng giặt trong chu kỳ quay.

- Điều này có thể dẫn đến chấn thương. Nếu lồng giặt không ngừng quay trong vòng 15 giây sau khi mở nắp, hãy liên hệ với trung tâm dịch vụ khách hàng gần nhất của Samsung.

Không để trẻ em (hoặc vật nuôi) đùa nghịch bên trong hoặc trên máy giặt.

Cửa máy giặt không mở dễ dàng từ bên trong và trẻ em có thể bị thương nặng nếu bị mắc kẹt bên trong.

Không sử dụng nước vượt quá 50°C khi sử dụng nước nóng trong máy giặt của bạn. Các bộ phận bằng nhựa có thể bị biến dạng hoặc bị hư hỏng, và điều này có thể dẫn đến điện giật hoặc hỏa hoạn.

Cảnh báo sử dụng

KHUYẾN CÁO

Khi máy giặt bị nhiễm bẩn bởi các vật chất lạ như chất tẩy rửa, bụi bẩn, chất thải thực phẩm, v.v., hãy rút phích cắm điện và làm sạch máy giặt bằng cách sử dụng một miếng vải ẩm, mềm.

- Nếu không làm như vậy có thể dẫn đến sự biến màu, biến dạng, hư hỏng hoặc rỉ sét.

Sản phẩm bạn đã mua được thiết kế để chỉ sử dụng trong gia đình.

Việc sử dụng sản phẩm cho mục đích kinh doanh được coi là sử dụng sản phẩm sai mục đích.

Trong trường hợp này, sản phẩm sẽ không được bảo hành theo tiêu chuẩn được cung cấp bởi Samsung và Samsung không chịu trách nhiệm cho trực tiếp hoặc thiệt hại phát sinh từ việc sử dụng sai đó.

Không đứng trên thiết bị hoặc đặt các vật (ví dụ như: đồ giặt, nệm đang cháy, thuốc lá đang cháy, chén đĩa, hóa chất, vật kim loại, ...) trên thiết bị.

- Điều này có thể dẫn đến điện giật, hỏa hoạn, sự cố về sản phẩm hoặc chấn thương.

Không nhấn các nút bằng các vật sắc nhọn như ghim, dao, móng tay, v.v.

- Điều này có thể dẫn đến điện giật hoặc bị thương.

Cảnh báo làm sạch quan trọng

CẢNH BÁO

Không làm sạch thiết bị bằng cách phun trực tiếp nước vào thiết bị.

Không sử dụng các chất tẩy rửa có tính axit mạnh.

Trước khi làm sạch hoặc thực hiện bảo trì, hãy tháo thiết bị ra khỏi ổ cắm điện.

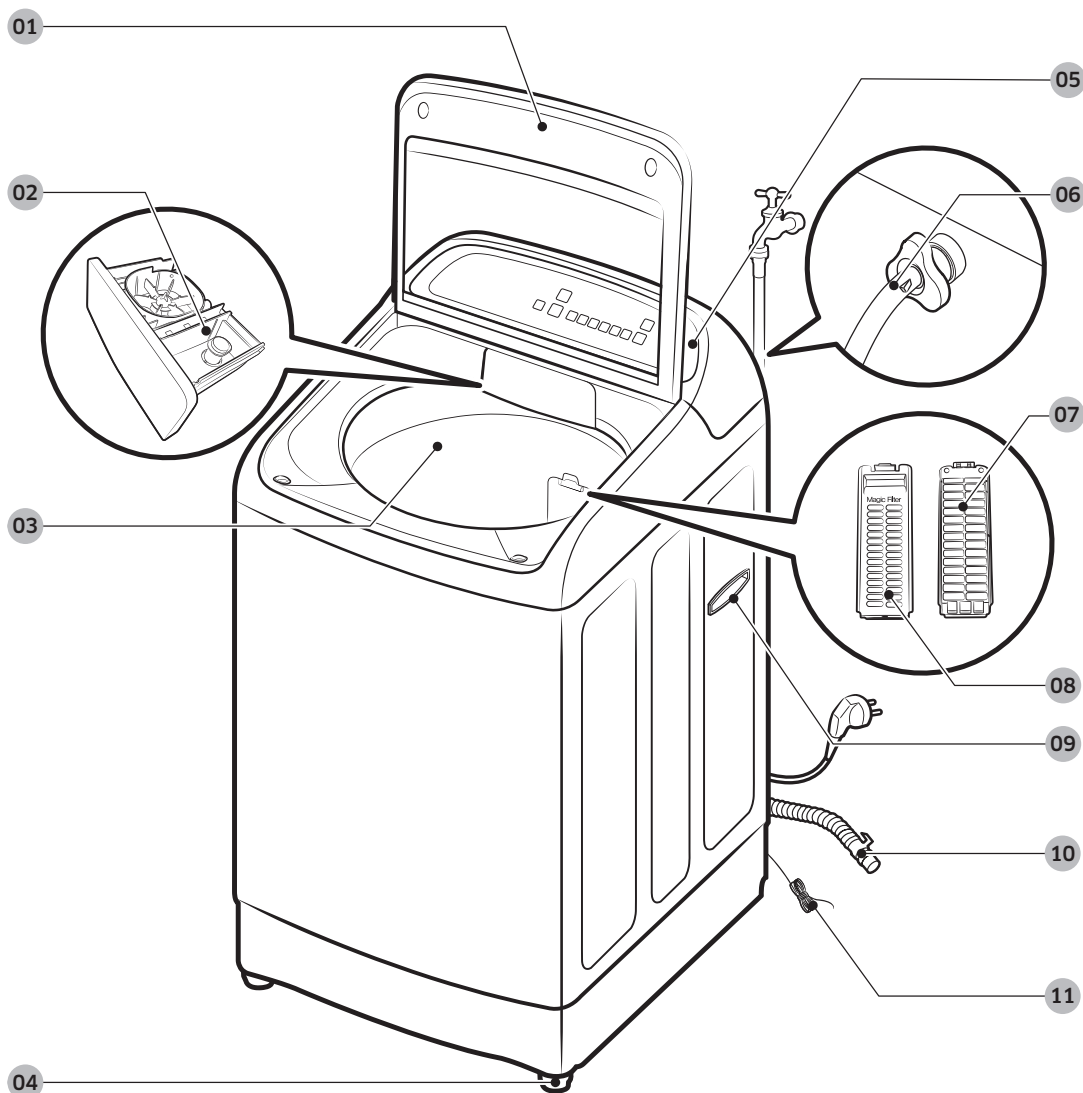
- Nếu không làm như vậy có thể dẫn đến điện giật hoặc hỏa hoạn.

Lắp đặt

Thực hiện theo các hướng dẫn một cách cẩn thận để đảm bảo bạn lắp đặt máy giặt đúng cách và để phòng ngừa tai nạn khi giặt giũ.

Bao gồm những gì

Hãy chắc chắn rằng tất cả các bộ phận được bao gồm trong gói sản phẩm. Nếu bạn gặp vấn đề với máy giặt hoặc các bộ phận, hãy liên hệ với một trung tâm dịch vụ khách hàng tại địa phương của Samsung hoặc đơn vị bán lẻ.



-
- | | | |
|----------------------------|------------------------------|-----------------------|
| 01 Nắp máy | 02 Ngăn chứa xà phòng | 03 Lồng giặt |
| 04 Chân cân bằng | 05 Bảng điều khiển | 06 Ống nước |
| 07 Bộ lọc Magic (phía sau) | 08 Bộ lọc Magic (phía trước) | 09 Tay cầm bên cạnh * |
| 10 Ống thoát nước | 11 Dây nối đất * | |

LƯU Ý

- Sự sẵn có của các bộ phận có dấu sao (*) tùy thuộc vào kiểu máy.
- Nắp máy: Hãy chắc chắn rằng nắp máy giặt đóng lại trong khi hoạt động.
- Bộ lọc Magic: Bộ phận này sẽ thu thập xơ vải được tạo ra khi đồ giặt được giặt giữ.
- Dây nối đất: Hãy bọc dây này lại nếu nối dây với một bộ phận bằng kim loại để nối đất.
- Chân cân bằng: Điều chỉnh chân để giữ thẳng bằng máy giặt trên một sàn phẳng.

Lắp đặt

Yêu cầu khi lắp đặt

Cung cấp điện và nối đất

CẢNH BÁO

- Phải có cầu chì hoặc cầu dao tự ngắt cho nguồn điện 220-240 V / 50 Hz.
- Sử dụng một mạch điện nhánh riêng cho máy giặt.
- Không được sử dụng dây điện nối dài.
- Chỉ sử dụng dây điện kèm theo máy giặt.
- Không kết nối dây nối đất với hệ thống ống nước bằng nhựa, đường dẫn khí hoặc ống dẫn nước nóng.

Giữ thẳng bằng

- Để ngăn ngừa máy giặt bị đổ hoặc tiếng ồn khi hoạt động, hãy lắp đặt máy giặt trên sàn cứng, bằng phẳng không có bệ đỡ hoặc gạch kê.
- Để máy giặt cách xa mỗi bức tường liền kề 10 cm.

Cấp nước

- Hãy chắc chắn rằng vòi nước có thể dễ dàng tiếp cận.
- Tắt vòi nước khi không sử dụng máy giặt.
- Thường xuyên kiểm tra mọi rò rỉ tại các phụ kiện ống nước.

Thoát nước

- Hãy chắc chắn rằng các ống thoát nước không bị tắc.
- Chúng tôi khuyến khích sử dụng một ống đứng có chiều cao 90-100 cm. Các ống thoát nước phải được kết nối thông qua các vòng kẹp ống vào ống đứng và ống đứng phải bao phủ hoàn toàn ống thoát nước. Các thông số kỹ thuật của ống đứng đề cập ở đây là chỉ áp dụng cho các kiểu máy có bơm

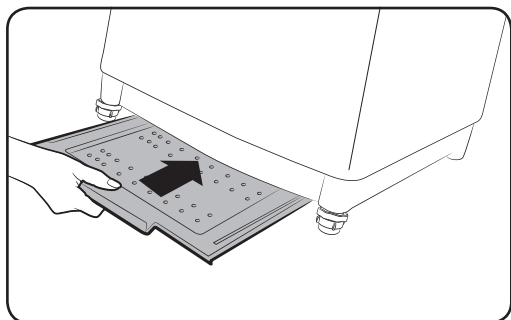
Các bước lắp đặt

BƯỚC 1 Chọn một vị trí

Yêu cầu về vị trí:

- Bề mặt cứng, bằng phẳng, không có thảm hoặc lớp lót sàn có thể gây cản trở thông gió.
- Xa ánh sáng mặt trời trực tiếp
- Căn phòng phù hợp cho thông gió và hệ thống dây điện
- Nhiệt độ môi trường xung quanh luôn cao hơn điểm đóng băng (0 °C)
- Xa nguồn nhiệt

Bảng điều khiển chống chuột



Máy giặt đi kèm với bảng điều khiển chống chuột giúp bảo vệ động vật nhỏ như chuột xâm nhập vào máy.

Lắp bảng điều khiển vào phía dưới máy giặt. Để tạo thuận lợi cho hoạt động của máy giặt, hơi nóng phần bên dưới phía trước của máy giặt lên.

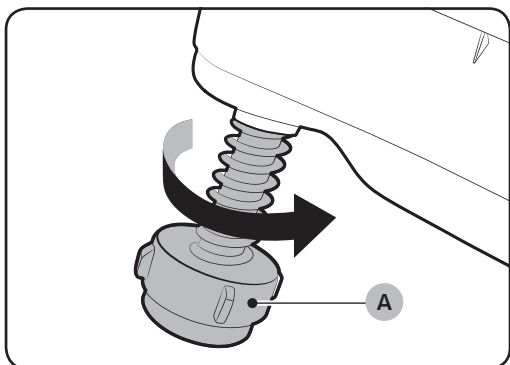
LƯU Ý

- Một số kiểu máy có tính năng bảng điều khiển chống chuột, bảng này phải lắp vào phần bên dưới phía sau máy. Đối với kiểu máy này, hãy lắp bảng chống chuột trước khi đặt cân bằng máy. Để tạo thuận lợi cho hoạt động của máy giặt, hơi nóng phần bên dưới phía sau của máy giặt lên.
- Sự sẵn có của bảng điều khiển chống chuột tùy thuộc vào kiểu máy.

Lắp đặt

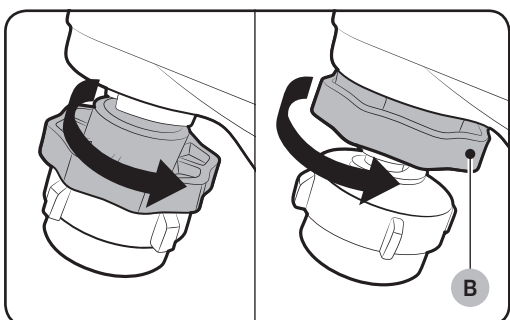
BƯỚC 2 Điều chỉnh chân cân bằng

Lắp đặt



Mở gói sản phẩm.

1. Nhẹ nhàng đẩy máy giặt vào vị trí. Dùng lực quá mạnh có thể làm hỏng **các chân cân bằng máy (A)**.
2. Cân bằng máy giặt bằng cách điều chỉnh chân cân bằng thủ công.

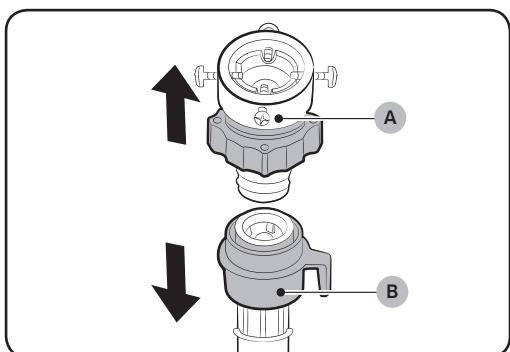


3. Khi điều chỉnh cân bằng xong, hãy siết chặt **các đai ốc (B)** nếu cần (một số kiểu máy có thể không có đai ốc).

⚠ CẢNH BÁO

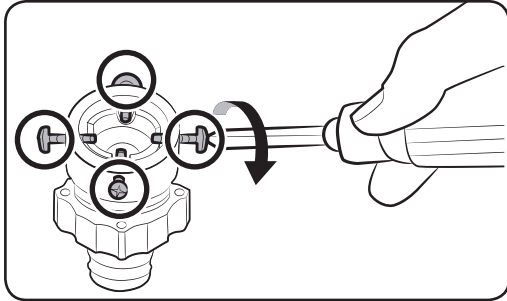
Vật liệu đóng gói có thể gây nguy hiểm cho trẻ em. Thải bỏ tất cả các vật liệu bao bì (túi nhựa, polystyrene, v.v.) xa khỏi tầm tay của trẻ.

BƯỚC 3 Nối ống nước

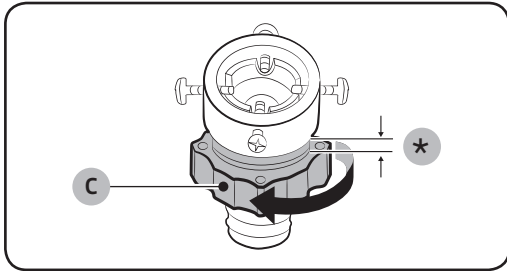


Nối ống nước vào vòi nước.

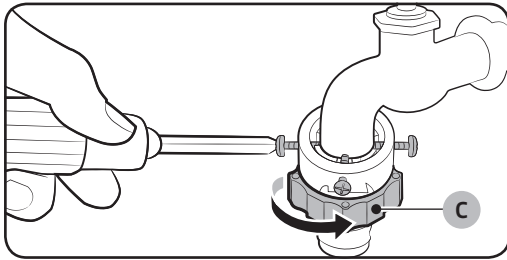
1. Tháo bộ chuyển đổi (A) khỏi vòi nước (B).



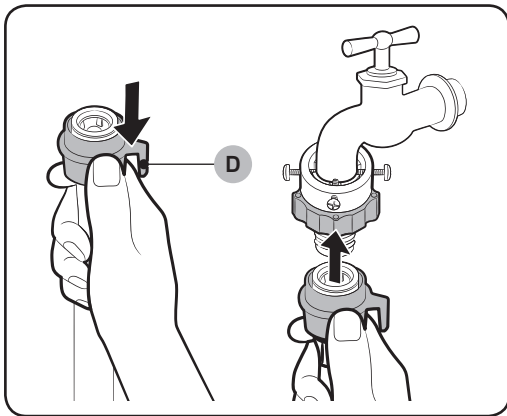
2. Sử dụng một tuốc nơ vít Philips để nới lỏng bốn ốc vít trên bộ chuyển đổi.



3. Giữ bộ chuyển đổi và xoay **phần (C)** theo chiều mũi tên để nới lỏng nó 5 mm (*).



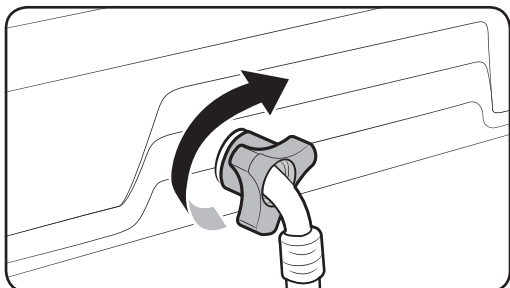
4. Lắp bộ chuyển đổi vào vòi nước và siết chặt các ốc vít trong khi nâng bộ chuyển đổi lên.
5. Xoay **phần (C)** theo chiều mũi tên để siết chặt nó.



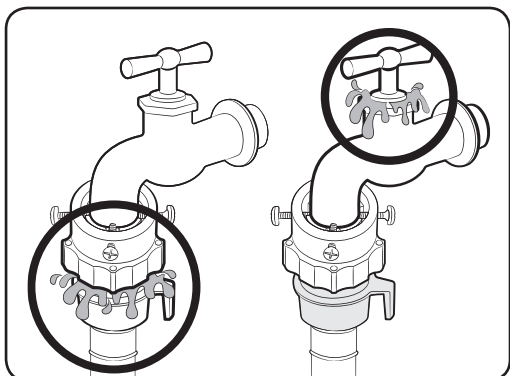
6. Trong khi giữ **phần (D)**, xuống, hãy kết nối ống nước với bộ chuyển đổi. Sau đó thả **phần (D)**. Ống sẽ khớp với bộ chuyển đổi cùng một tiếng tách.

Lắp đặt

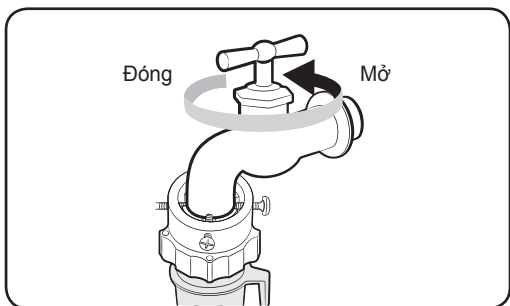
Lắp đặt



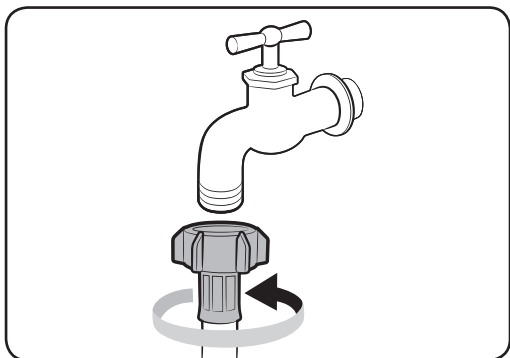
7. Kết nối đầu kia của ống nước với van hút gió ở mặt sau của máy giặt. Xoay ống theo chiều kim đồng hồ để siết chặt.



8. Mở vòi nước và kiểm tra xem có rò rỉ nào xung quanh các vùng kết nối không.
 - Nếu có rò rỉ nước, hãy lặp lại các bước trên.



9. Luôn mở vòi nước bằng cách xoay sang trái (ngược chiều kim đồng hồ) để cung cấp nước cho máy giặt. Máy hoạt động bình thường.



- Nếu sử dụng một loại vít của vòi nước, hãy kết nối các ống nước với vòi nước như hình vẽ.

⚠ CẢNH BÁO

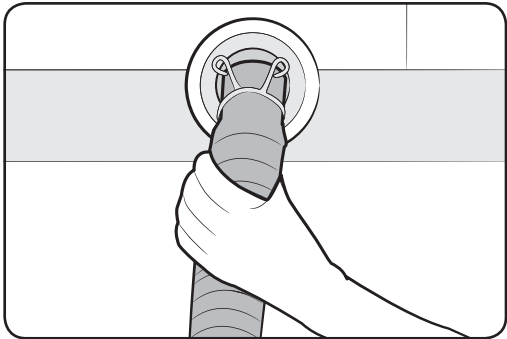
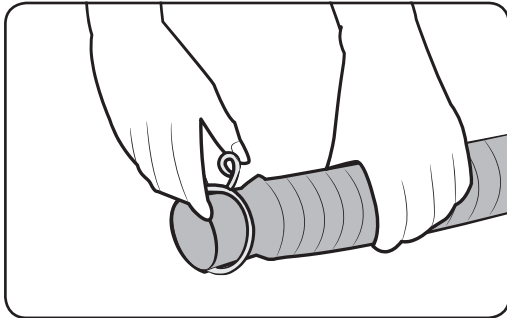
Hãy ngừng sử dụng máy giặt nếu có rò rỉ nước và liên hệ với trung tâm dịch vụ Samsung tại địa phương. Nếu không, điều này có thể gây điện giật.

⚠ KHUYẾN CÁO

Không duỗi ống nước bằng lực mạnh. Nếu ống quá ngắn, hãy thay thế ống bằng một ống dài, áp suất cao hơn.

📄 LƯU Ý

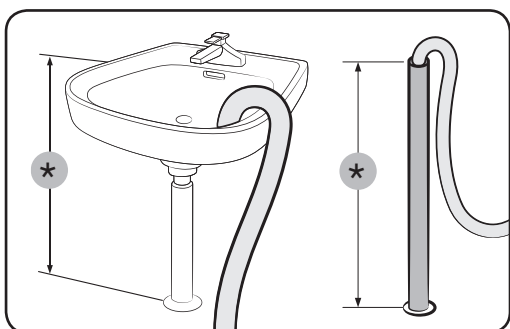
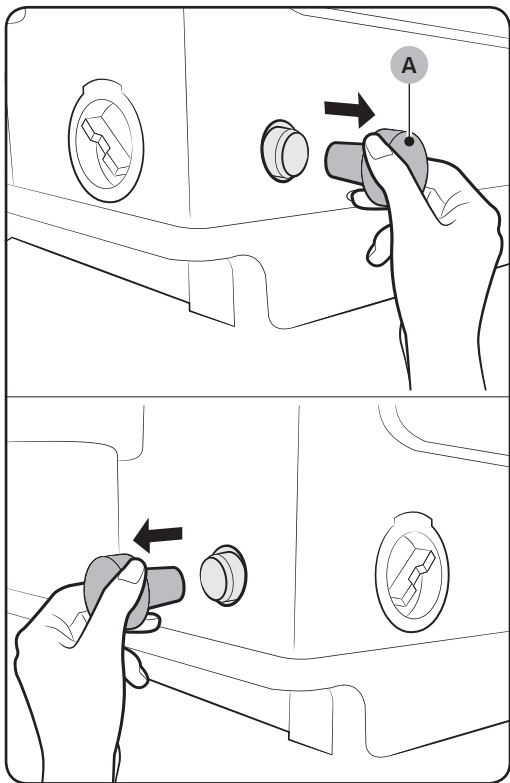
- Sau khi kết nối các ống nước với bộ chuyển đổi, kiểm tra nếu nó được kết nối đúng cách kéo đường ống nước xuống.
- Sử dụng một vòi nước loại tiêu chuẩn. Nếu vòi có hình vuông hoặc quá lớn, hãy tháo vòng đệm trước khi lắp vòi vào bộ chuyển đổi.

BƯỚC 4 Đặt ống thoát nước**Loại thông thường**

1. Ấn và giữ vòng kết nối xuống và lắp nó vào trong ống thoát nước.
2. Lắp ống thoát nước vào cửa xả. Hãy chắc chắn bạn đã kết nối chúng chặt chẽ bằng cách sử dụng vòng kết nối. Ống thoát nước có thể nối dài. Hãy điều chỉnh độ dài của ống thoát nước khi cần thiết.

Lắp đặt

Lắp đặt



Loại bơm

1. Mở nắp đậy ống (A), và lắp ống thoát nước. Siết chặt ống thoát nước bằng cách sử dụng vòng kết nối.

LƯU Ý

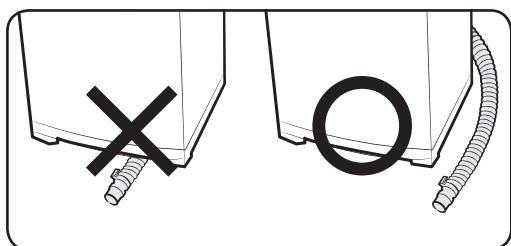
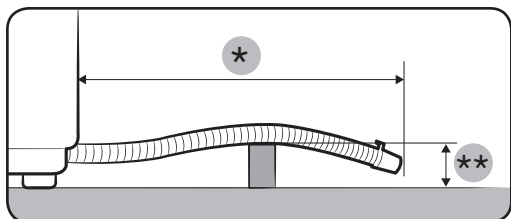
- Vị trí (bên hoặc phía sau) của cửa thoát nước tùy thuộc vào kiểu máy.
- Tùy theo kiểu máy mà nắp ống có thể có hoặc không.

2. Kết nối đầu kia của ống thoát nước với một ống đứng hoặc bể chứa được đặt ở nơi cách sàn nhà 90-100 cm (*).

⚠ CẢNH BÁO

Hãy chắc chắn rằng phần cuối của ống thoát nước không được ngập nước. Nếu không, máy giặt có thể bị hư hỏng nghiêm trọng.

KHUYẾN CÁO



- Tổng chiều dài ống nối dài không vượt quá **3 m (*)**.
- Không để ống thoát nước chạy qua bậc cửa cao **5 cm (**)** hoặc hơn so với sàn nhà.
- Không để ống thoát nước chạy dưới đáy máy.

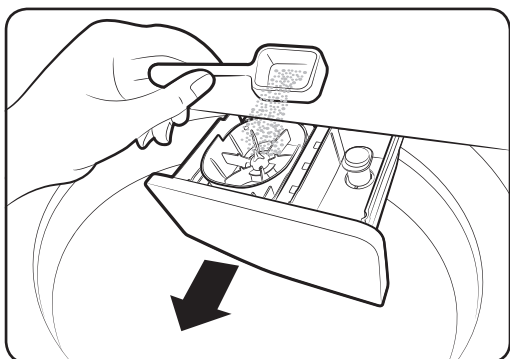
BƯỚC 5 Bật điện

Cắm dây nguồn vào ổ cắm trên tường đúng chuẩn cho nguồn điện AC 220-240 V / 50 Hz và phải được bảo vệ bởi cầu chì hoặc cầu dao tự ngắt. Sau đó nhấn **TẮT / MỞ** để bật máy giặt.

Trước khi bắt đầu

Các vấn đề cơ bản

Ngăn chứa xà phòng



Để thêm một loại xà phòng giặt đặc biệt, hãy làm theo các bước sau:

1. Định vị ngăn chứa xà phòng và trượt để mở ra.
2. Đưa bột giặt vào theo khuyến cáo của nhà sản xuất. Không vượt quá mức tối đa được đánh dấu trên phần cánh phân phối.
3. Thêm nước xả vải phù hợp nếu cần thiết. Không vượt quá mức tối đa được đánh dấu trên nắp xả.

KHUYẾN CÁO

Hãy chắc chắn bạn sử dụng xà phòng phù hợp. Một lượng xà phòng quá nhiều có thể không hoà tan tốt.

Khóa trẻ em

Khóa trẻ em được thiết kế để ngăn ngừa tai nạn cho trẻ em hoặc trẻ sơ sinh, chẳng hạn như chết đuối.

1. Nhấn **TẮT / MỞ**.
2. Để kích hoạt Khóa trẻ em, nhấn giữ đồng thời **Thời Gian Giặt** và **Xả** trong 3 giây. Đèn báo sẽ nhấp nháy.
3. Để tắt kích hoạt Khóa trẻ em, nhấn giữ đồng thời **Thời Gian Giặt** và **Xả** trong 3 giây. Đèn báo sẽ tắt. Nếu lồng giặt vẫn chứa nước, chỉ cần khởi động lại máy và giữ đồng thời hai nút trong 3 giây để tắt Khóa trẻ em.

Khi Khóa trẻ em đã kích hoạt

- Bạn vẫn có thể thao tác trên bảng điều khiển trong khi nắp máy đã đóng. Nếu bạn mở nắp máy, một mã thông tin (CL, dC) sẽ xuất hiện kèm theo cảnh báo. Sau đó, máy bắt đầu buộc phải thoát nước sau 30 giây để ngăn ngừa tai nạn cho trẻ sơ sinh hoặc trẻ nhỏ ví dụ như chết đuối.
- Nếu để nắp máy mở trong 30 giây trong khi lồng giặt vẫn chứa nước, máy sẽ xả nước đồng thời hiển thị mã "CL", và bạn không thể dừng việc này lại.
- Để thêm xà phòng hoặc nhiều đồ giặt hơn vào trong lồng giặt hoặc để thay đổi các thiết lập chu kỳ, trước tiên bạn phải tắt Khóa trẻ em.

CẢNH BÁO

Nếu bạn mở nắp máy khi Khóa trẻ em đang được kích hoạt, máy sẽ bắt đầu chế độ thoát nước bắt buộc để ngăn ngừa tai nạn như chết đuối.

LƯU Ý

Khóa trẻ em vẫn hoạt động sau khi bạn tắt nguồn máy. Bạn không thể tắt kích hoạt Khóa trẻ em khi mã “CL” xuất hiện trên màn hình. Tuy nhiên, bạn có thể tắt khi mã dC xuất hiện bằng cách giữ đồng thời hai nút.

Smart Check (Kiểm tra thông minh)

Để kích hoạt chức năng này, đầu tiên bạn phải tải ứng dụng **Samsung Smart Washer (Máy giặt thông minh Samsung)** tại **Play Store** hoặc **Apple Store**, và cài đặt nó trên một thiết bị di động có chức năng máy ảnh.

Chức năng Smart Check (Kiểm tra thông minh) đã được tối ưu hóa cho các dòng Galaxy & iPhone (chỉ áp dụng cho một số kiểu máy).

1. Nhấn và giữ **Xả** và **Thời Gian Vắt** trong 3 giây để vào chế độ Smart Check (Kiểm tra thông minh).
2. Máy giặt khởi động quy trình tự chẩn đoán lỗi và hiển thị một mã thông tin nếu tìm thấy một lỗi.
3. Chạy ứng dụng **Samsung Smart Washer (Máy giặt thông minh Samsung)** trên thiết bị di động, và nhấn **Smart Check (Kiểm tra thông minh)**.
4. Đưa thiết bị di động vào gần màn hình máy giặt sao cho màn hình điện thoại thông minh và máy giặt đối diện với nhau. Sau đó, mã thông tin sẽ được ứng dụng tự động nhận diện.
5. Khi mã thông tin được nhận diện chính xác, ứng dụng sẽ cung cấp thông tin chi tiết về vấn đề với những giải pháp phù hợp.

LƯU Ý

- Tên chức năng, Smart Check (Kiểm tra thông minh), có thể khác nhau tùy thuộc vào ngôn ngữ.
- Nếu có ánh sáng phản chiếu mạnh trên màn hình máy giặt, ứng dụng có thể không nhận ra mã thông tin.
- Nếu ứng dụng liên tục không thể nhận diện mã Smart Check (Kiểm tra thông minh), hãy nhập thủ công mã thông tin vào màn hình ứng dụng.

Trước khi bắt đầu

Hướng dẫn giặt

Điểm kiểm tra

- Kiểm tra các vết bẩn hoặc bụi bẩn. Đổ một ít xà phòng vào một chiếc khăn trắng. Chà xát khăn trắng và quần áo bẩn với nhau để chuyển các chất bẩn hoặc màu sắc sang chiếc khăn trắng.
- Trước khi giặt, hãy xử lý trước phần tay áo, cổ áo, viền váy và túi bằng cách dùng bàn chải đánh cùng xà phòng.
- Quần áo được xử lý chống nhăn làm từ len phải được xử lý đặc biệt bằng cách xoắn chặt chúng với sợi dẹt trước khi giặt. Hãy vứt bỏ sợi dẹt sau khi giặt và sấy khô xong/

KHUYẾN CÁO

- Không để hoặc giữ chặn mền trong lồng giặt.
- Không để nén hoặc nguồn nhiệt nóng bên trong hoặc bên trên máy giặt.
- Không giặt những loại quần áo:
 - Cà vạt, áo ngực, áo jacket, bộ com lê và áo khoác có thể dễ dàng bị biến dạng do bị co hoặc mất màu trên bề mặt. Những loại quần áo này chủ yếu làm bằng tơ nhân tạo, vải sợi, băng quần và/hoặc vải pha trộn.
 - Quần áo được xử lý chống nhăn, đập nổi hoặc quần áo có thành phần nhựa dẻo dễ dàng bị biến dạng chỉ bằng cách ngâm trong nước.
 - Những loại quần áo mà có thể dễ dàng bị đổi màu được làm từ bông, len, lụa nhăn, đồ da và phụ kiện, và quần áo được trang trí bằng da và phụ kiện.
 - Các tấm không thấm nước, nệm, hoặc mền len, tấm che mưa, quần áo đi câu cá, quần áo trượt tuyết, túi ngủ, tã lót, đồ thể thao, tấm phủ xe đạp, mô tô, ô tô, thảm tấm, và các mặt hàng không thấm nước khác.



BƯỚC 1 Phân loại

Phân loại đồ giặt theo các tiêu chí:

- Nhãn Cảnh thận: Phân loại đồ giặt thành các loại: bông, sợi hỗn hợp, tổng hợp, lụa, len và tơ nhân tạo.
- Màu sắc: Tách riêng đồ màu trắng khỏi đồ có màu.
- Kích thước: Việc trộn lẫn các đồ có kích cỡ khác nhau trong lồng giặt sẽ cải thiện hiệu suất giặt.
- Độ nhạy: Thực hiện theo các hướng dẫn cụ thể cho mỗi loại quần áo trên nhãn chăm sóc của các đồ mỏng ví dụ như các đồ len mới, thuần tủy, rèm cửa và các mặt hàng tơ lụa.

LƯU Ý

Hãy chắc chắn bạn đã kiểm tra nhãn ghi trên quần áo và phân loại chúng cho phù hợp trước khi bắt đầu việc giặt giũ.

BƯỚC 2 Làm rộng các túi

Làm rộng tất cả các túi của các đồ giặt và loại bỏ bụi bẩn và/hoặc rác khỏi chúng.

- Các đồ vật bằng kim loại như đồng tiền, ghim và khóa trên quần áo có thể làm hỏng các đồ giặt khác cũng như lồng giặt.
- Lộn trái quần áo có khuy và thêu ren.
- Nếu đồ lót hoặc khóa kéo áo khoác để mở trong khi giặt, lồng giặt có thể bị hỏng.
- Dây khóa kéo nên được đóng lại và cố định bằng một sợi dây.
- Quần áo có dây dài có thể bị vướng vào các quần áo khác. Hãy chắc chắn rằng bạn đã buộc các dây lại trước khi giặt.

BƯỚC 3 Sử dụng túi lưới đựng đồ giặt hoặc giặt riêng từng món

- Áo ngực (loại có thể giặt bằng nước) phải được để trong một túi lưới giặt. Bộ phận bằng kim loại của áo ngực có thể chọc thủng và xé rách các đồ giặt khác.
- Vải sợi acrylic (cashmilon), hàng may mặc số lượng lớn và quần áo nhẹ (quần áo được trang trí bằng ren, đồ lót, tất ni lông và các loại vải tổng hợp) có thể nổi trên mặt nước trong quá trình giặt và gây ra các vấn đề với máy giặt. Hãy sử dụng túi lưới giặt hoặc giặt riêng chúng.
- Không giặt riêng túi lưới giặt khi không chứa đồ giặt khác. Điều này có thể gây những rung động bất thường làm dịch chuyển máy giặt và gây thương tích.



Trước khi bắt đầu

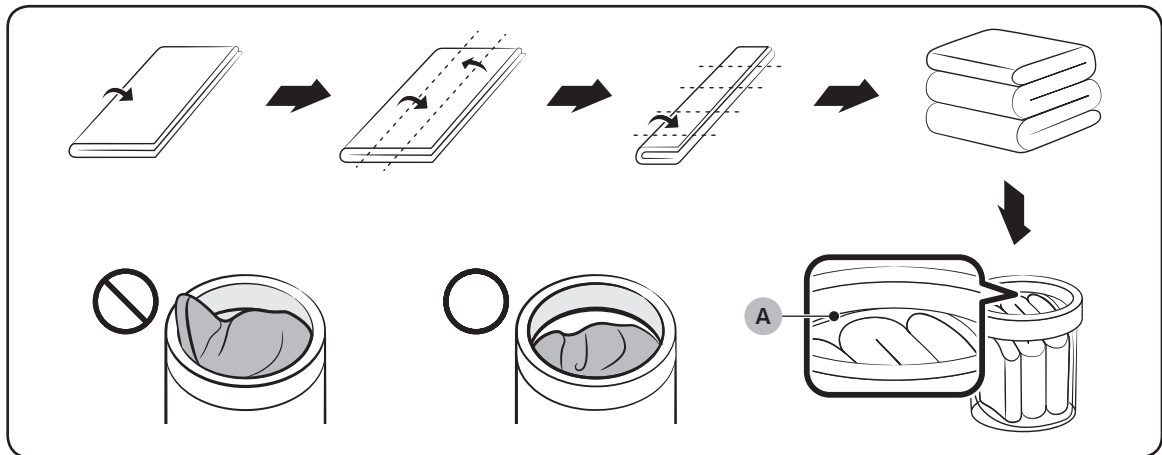
⚠ KHUYẾN CÁO

Hãy bảo đảm rằng bạn ngâm những thứ có thể bõm phồng (như chăn, mền bông vải hoặc vi sợi) trong nước trước khi chạy một chu kỳ.

- Những thứ có thể bõm phồng có thể gây hư hỏng máy giặt hoặc đồ giặt trong quy trình giặt hoặc sấy.
- Bất kể kích thước, việc giặt chăn hoặc mền sẽ an toàn hơn và sạch hơn khi giặt mỗi lần một món. Hai tấm mền kích thước khác nhau trong cùng một lần giặt có thể ảnh hưởng không tốt đến hiệu suất sấy do tải trọng không cân bằng.

Đề đặt chăn mền vào máy

Gấp mền như hình vẽ, sau đó đặt chúng vào **khu vực nhựa (A)** của lồng giặt trước khi đưa vào trong lồng giặt.



BƯỚC 4 Giặt sơ (nếu cần)

- Để loại bỏ các vết bẩn và bụi bẩn trên cổ áo, tay áo, viền quần áo và túi, hãy chà nhẹ xà phòng và chải.
- Hãy sử dụng xà phòng dạng bột hoặc dạng lỏng. Không sử dụng xà phòng bánh vì nó có thể vẫn còn trong lồng giặt sau khi giặt.
- Hãy giặt sơ tất trắng, tay áo và cổ áo với một ít xà phòng và một bàn chải.

⚠ KHUYẾN CÁO

Đảm bảo rằng lượng đồ giặt đã được đưa vào toàn bộ.

- Bất kỳ phần đồ giặt nào bị lòi ra ngoài đều có thể gây hư hỏng máy hoặc đồ giặt, hoặc làm rò rỉ nước.
- Đảm bảo rằng đồ giặt không vượt quá **khu vực nhựa (A)** trong hình trên.

BƯỚC 5 Xác định khả năng chịu tải

Đảm bảo rằng đồ giặt không vượt quá **khu vực nhựa (A)** trong hình trên trang **24**. Nếu không, nó có thể khiến máy giặt hoạt động không đúng cách hoặc gây thiệt hại cho máy hoặc cho chính đồ giặt, hoặc bị rò rỉ nước.

LƯU Ý

Khi giặt chăn gối hoặc ga trải giường, thời gian giặt có thể bị kéo dài hoặc hiệu quả vắt có thể bị giảm. Đối với chăn gối hoặc ga trải giường, tải trọng được khuyến khích là 3,5 kg hoặc ít hơn.

KHUYẾN CÁO

Nếu đồ giặt không cân bằng và màn hình hiển thị mã thông tin **"Ub"**, hãy sắp xếp lại đồ giặt. Đồ giặt không cân bằng có thể làm giảm hiệu suất quay và gây ra thiệt hại cho máy hoặc cho chính đồ giặt.

BƯỚC 6 Dùng một loại xà phòng phù hợp

Loại xà phòng phụ thuộc vào loại vải (bông, sợi tổng hợp, các đồ mỏng, len), màu sắc, nhiệt độ giặt và mức độ bẩn. Luôn luôn sử dụng xà phòng giặt "ít bọt", được thiết kế cho máy giặt tự động.

KHUYẾN CÁO

- Sử dụng một lượng xà phòng thích hợp. Lượng xà phòng dư thừa không tạo ra nhiều cải thiện cho kết quả giặt giũ mà còn gây thiệt hại cho việc giặt giũ do làm giảm hiệu suất giặt.
- Chất tẩy trắng là chất kiềm mạnh trong tự nhiên, gây hư hỏng hoặc mất màu đồ giặt.
- Sử dụng một chu kỳ xả nước dài hơn hoặc bổ sung khi sử dụng bột giặt mà rất có thể vẫn còn trên đồ giặt và gây mùi hôi sau khi giặt xong.
- Nếu sử dụng một lượng quá nhiều xà phòng, đặc biệt là trong nước lạnh, xà phòng sẽ không hoà tan tốt, kết quả là đồ giặt, các ống và/hoặc lồng giặt bị nhiễm bẩn.
- Trong trường hợp giặt hẹn giờ, không đổ trực tiếp xà phòng vào đồ giặt hoặc lồng giặt. Đồ giặt có thể bị mất màu. Hãy sử dụng ngăn chứa xà phòng.
- Khi giặt đồ len bằng cách sử dụng chu kỳ Wool, chỉ sử dụng một loại xà phòng trung tính để tránh làm mất màu đồ giặt.

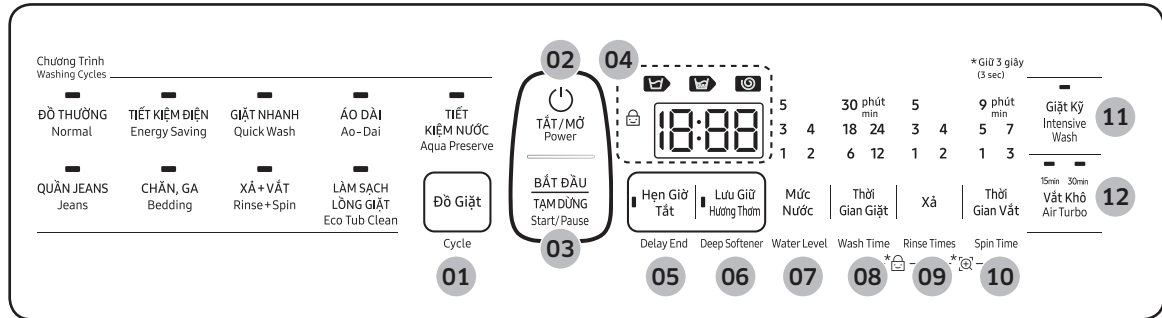
LƯU Ý

- Thực hiện theo các khuyến nghị của nhà sản xuất xà phòng dựa trên trọng lượng của đồ giặt, mức độ bẩn và độ cứng của nước ở địa phương của bạn. Nếu bạn không chắc chắn về độ cứng của nước, hãy liên hệ với một cơ quan cấp nước tại địa phương.
- Không sử dụng xà phòng có xu hướng bị đông cứng hoặc đóng rắn. Loại xà phòng này có thể vẫn còn sau khi quá trình giặt làm chặn cửa thoát nước.

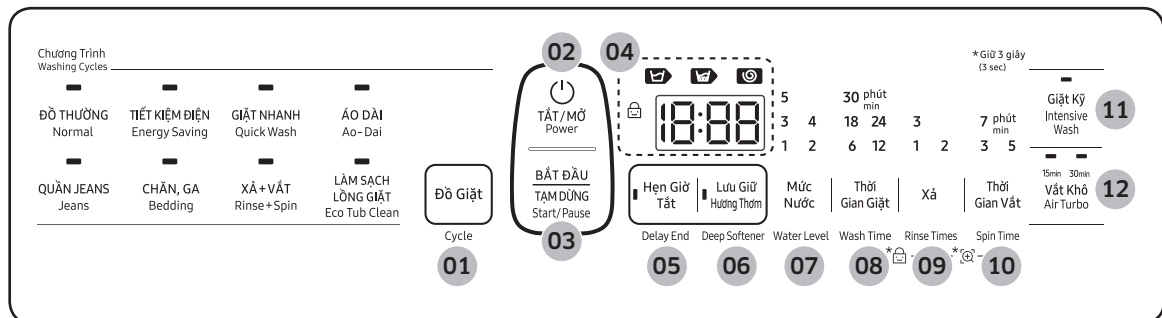
Vận hành

Bảng điều khiển

WA**R526***/WA**T526***



WA**T516***



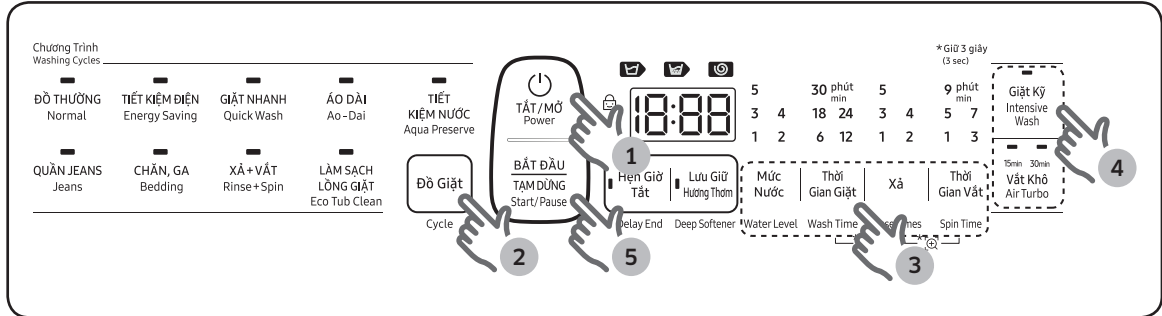
Vận hành

01 Đồ Giặt	Nhấn để chọn một chu trình mong muốn. Đèn báo của chu trình được chọn sẽ sáng lên.
02 TẮT / MỞ	Nhấn để bật/tắt máy giặt.
03 BẮT ĐẦU/ TẠM DỪNG	Nhấn để bắt đầu hoặc ngừng hoạt động.
04 Hiển thị	Màn hình hiển thị thông tin chu trình hiện tại và dự kiến thời gian còn lại, hoặc một mã thông tin khi máy giặt cần được kiểm tra.
05 Hẹn Giờ Tắt	Thiết lập máy giặt tự động hoàn thành việc giặt vào một thời điểm sau này. Chọn thời gian hẹn giờ hoàn thành trong khoảng 1 đến 24 giờ (mức tăng 1 giờ).
06 Lưu Giữ Hương Thơm	<p>Thêm một lần xả vào cuối chu trình để loại bỏ các chất phụ liệu và nước hoa kỹ lưỡng hơn.</p> <ul style="list-style-type: none"> Sau khi sử dụng tùy chọn Lưu Giữ Hương Thơm, khi sấy bằng máy sấy, có thể còn lại một ít mùi thơm. Khi được sử dụng với bột giặt có mùi thơm nồng, mùi thơm của chất làm mềm vải có thể giảm.

07 Mức Nước	Nhấn để thay đổi mức nước mặc định cho chu trình được chọn.
08 Thời Gian Giặt	Nhấn để thay đổi thời gian giặt mặc định cho chu trình được chọn.
09 Xả	Nhấn để thay đổi số lần xả mặc định cho chu trình được chọn.
10 Thời Gian Vắt	Nhấn để thay đổi thời gian vắt mặc định cho chu trình được chọn.
11 Giặt Kỹ	Nhấn nút này khi đồ giặt bị dơ nhiều và cần được giặt kỹ. Thời gian của chu trình giặt có thể tăng lên khi kích hoạt Giặt Kỹ.
12 Vắt Khô	Nhấn nút này để làm khô nhanh đồ giặt. Mỗi lần nhấn nút sẽ chuyển qua các phút của chức năng Vắt Khô. 15 phút > 30 phút Bạn chỉ có thể chọn chức năng Vắt Khô khi đã thiết lập chu trình Vắt.

Vận hành

Các bước đơn giản để bắt đầu



1. Nhấn **TẮT / MỞ** để bật máy giặt.
2. Nhấn **Đồ Giặt** để chọn chu trình mong muốn.
3. Thay đổi các thiết lập chu trình (**Mức Nước**, **Thời Gian Giặt**, **Xả**, và/hoặc **Thời Gian Vắt**) nếu cần thiết.
4. Để bổ sung tùy chọn như **Giặt Kỹ**, và **Vắt Khô**, hãy nhấn nút tương ứng.
5. Nhấn **BẮT ĐẦU/TẠM DỪNG**.

Để thay đổi chu kỳ trong quá trình hoạt động

1. Nhấn **BẮT ĐẦU/TẠM DỪNG** để dừng hoạt động.
2. Chọn một chu trình khác và lặp lại các bước 2-4 ở trên nếu cần.
3. Nhấn **BẮT ĐẦU/TẠM DỪNG** một lần nữa để bắt đầu chu trình mới.

Các chu trình tự động

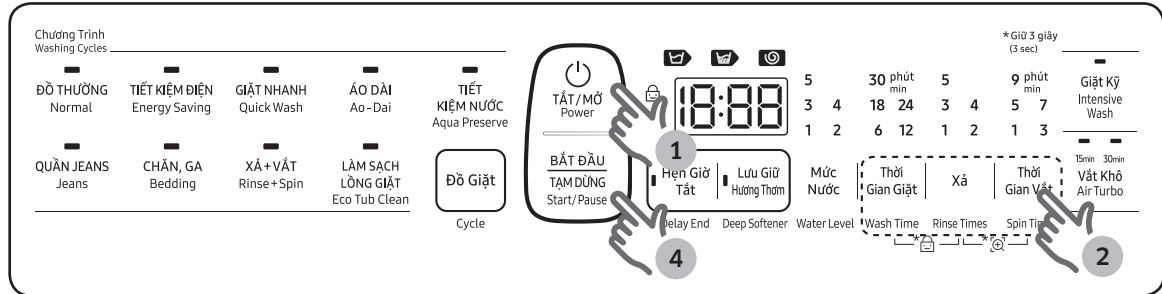
Chu trình	Mô tả
ĐỒ THƯỜNG	Đối với vải cô-tông, khăn trải giường, khăn trải bàn, quần áo lót, khăn lau, hoặc áo sơ mi. Thời gian giặt và số lần xả sẽ được tự động điều chỉnh theo lượng đồ giặt.
TIẾT KIỆM ĐIỆN	Chọn chế độ này để giặt một cách hiệu quả với lượng điện nhỏ.
GIẶT NHANH	Dành cho quần áo ít bẩn cần giặt nhanh.
ÁO DÀI	Đối với các loại vải mỏng, áo lót, đồ lót (lụa) và vải chỉ giặt tay khác.
QUẦN JEAN	Phù hợp cho quần áo cần giặt kỹ.
CHĂN, GA	<ul style="list-style-type: none">Sử dụng khi giặt các mặt hàng công kênh như chăn bông, chăn mền, và ga giường.Chỉ giặt một loại chăn ga một lần để được kết quả tốt nhất,
XẢ+VẮT	<ul style="list-style-type: none">Dành cho đồ giặt chỉ cần xả và vắt.Bạn cũng có thể chọn chu trình này để xả và vắt thêm sau khi chạy các chu trình khác.
LÀM SẠCH LỒNG GIẶT	Hãy chọn chế độ này để làm sạch lồng giặt Lực quay mạnh sẽ loại bỏ các tạp chất và mùi hôi ra khỏi lồng giặt.
TIẾT KIỆM NƯỚC (Chỉ dành cho các kiểu máy WA**R526***/WA**T526***)	Sử dụng chức năng này nếu bạn muốn tiết kiệm nước để sử dụng. Nước được sử dụng trong quy trình xả sẽ được tái sử dụng cho quy trình tiếp theo.

Vận hành

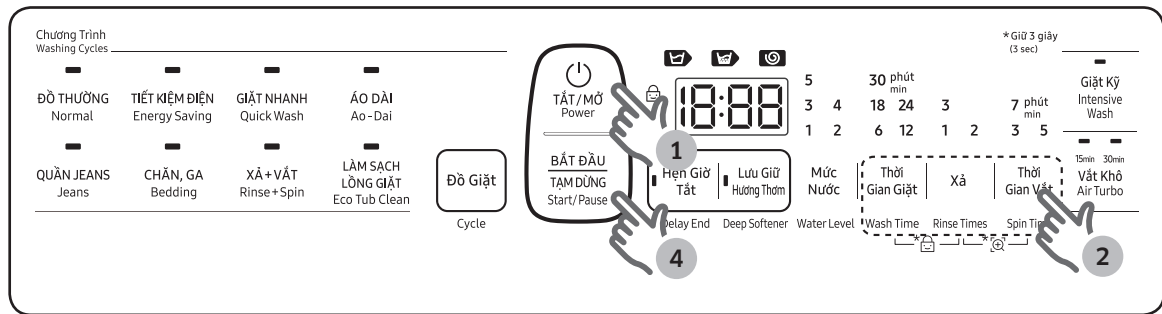
Chu trình thủ công

Bạn có thể muốn sử dụng một chu trình duy nhất để giặt quần áo ít bẩn. Ví dụ, bạn có thể chạy chu trình giặt một lần cho quần áo ngủ.

WAR526***/WA**T526*****



WAT516*****



1. Nhấn **TẮT / MỞ** để bật máy giặt.
2. Nhấn **Thời Gian Giặt, Xả, Thời Gian Vắt** để chạy một chu trình mà bạn cần. Có thể điều chỉnh thời lượng và số lần của mỗi chu trình bằng cách nhấn nút phù hợp.

WAR526***/WA**T526*****

Thời Gian Giặt	Xả	Thời Gian Vắt
6-30 phút	1-5 lần	1, 3, 5, 7, 9 phút

WAT516*****

Thời Gian Giặt	Xả	Thời Gian Vắt
6-30 phút	1-3 lần	3, 5, 7 phút

3. Nếu bạn muốn chạy kết hợp nhiều chu trình, hãy nhấn các nút chu trình phù hợp như sau:

Giặt + Xả	Xả + Vắt	Giặt + Xả + Vắt
Xả sau khi giặt	Vắt sau khi xả	Giặt, xả, sau đó vắt theo thứ tự

4. Nhấn **BẮT ĐẦU/TẠM DỪNG**.

Bảo dưỡng

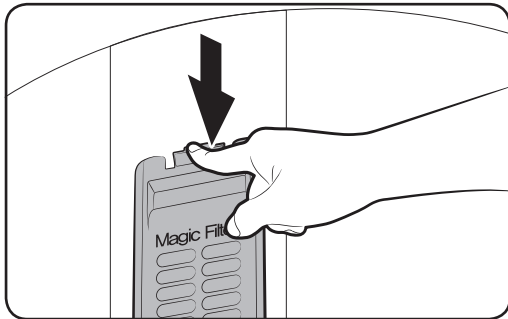
Làm sạch

Giữ máy giặt sạch để ngăn ngừa việc giảm hiệu suất và để bảo toàn tuổi thọ máy.

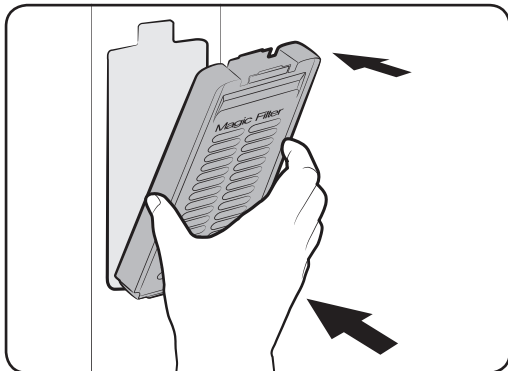
Nhắc nhở về Làm sạch lồng giặt

- Đèn LED **LÀM SẠCH LỒNG GIẶT** nhấp nháy trên bảng điều khiển để nhắc bạn làm sạch lồng giặt. Nếu bạn thấy đèn báo này nhấp nháy sau khi giặt xong, hãy lấy đồ giặt ra và chạy chu trình Làm sạch lồng giặt.
- Bạn có thể bỏ qua lời nhắc nhở này và tiếp tục kích hoạt các chu kỳ bình thường vì đây không phải là một lỗi hệ thống. Tuy nhiên, những lời nhắc nhở vẫn hoạt động cho 6 chu kỳ liên tiếp ngay sau khi mỗi chu kỳ hoàn tất.
- Lời nhắc nhở được kích hoạt một lần mỗi 1-3 tháng, tùy theo số chu kỳ.
- Để giữ cho lồng giặt sạch sẽ, chúng tôi khuyến khích bạn kích hoạt Làm sạch lồng giặt một cách thường xuyên.

Bộ lọc Magic

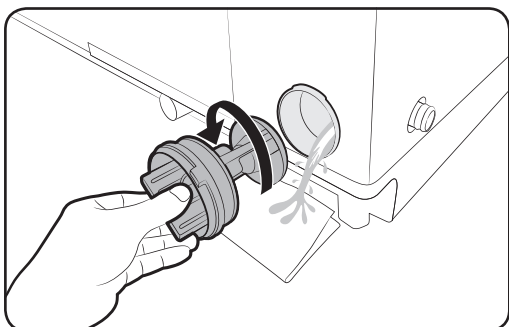


1. Ấn vùng phía trên của vỏ bộ lọc xuống để tháo ra.
2. Mở nắp và làm sạch bộ lọc bằng nước và một bàn chải.

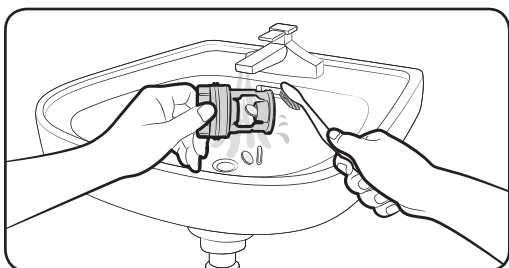


3. Khi làm sạch xong, đóng nắp và lắp lại vỏ bộ lọc vào vị trí ban đầu. Bạn sẽ nghe thấy một tiếng tách khi vỏ bộ lọc được lắp vừa.

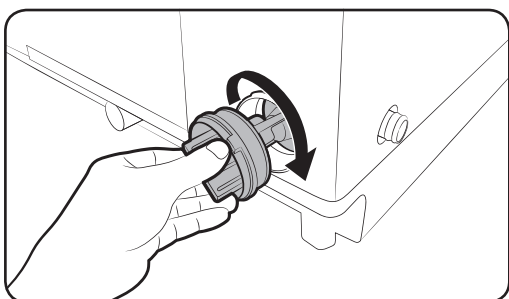
Bộ lọc bơm (Chỉ có ở một số mẫu)



1. Đặt một tấm thảm trải sàn hoặc khăn mặt dưới bộ lọc bơm. Xoay ngược núm bộ lọc để tháo ra.



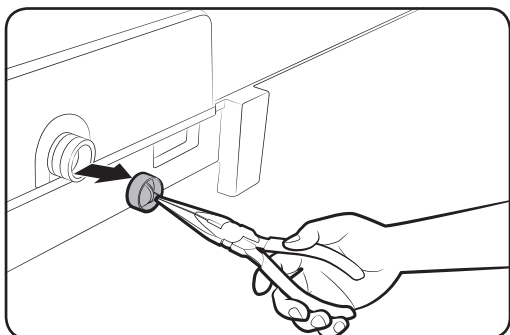
2. Làm sạch bộ lọc bằng nước và một bàn chải mềm.



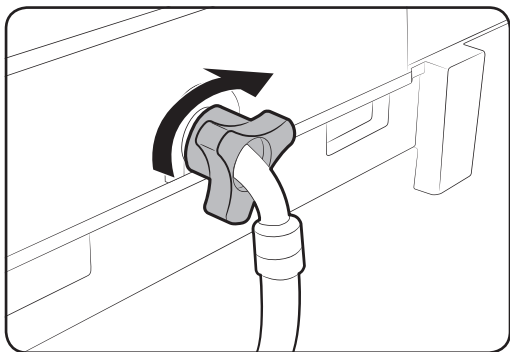
3. Lắp lại bộ lọc và xoay theo chiều kim đồng hồ cho đến khi nó khớp vào vị trí.

Bảo dưỡng

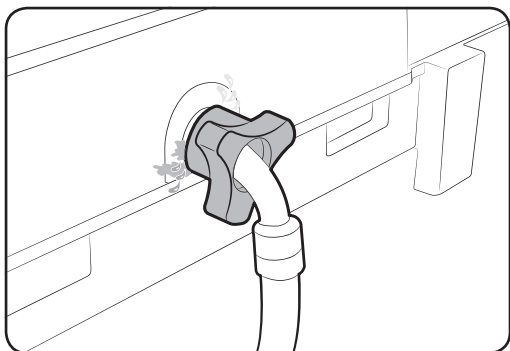
Bộ lọc lưới



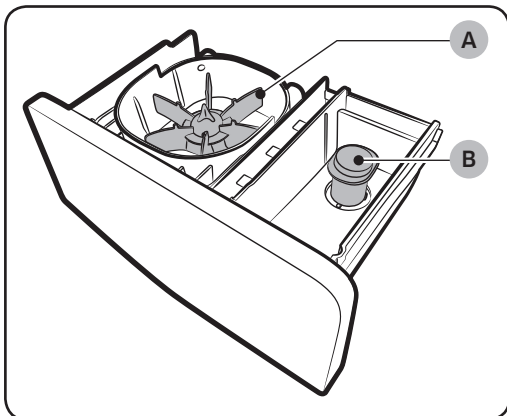
1. Dùng kim để kéo bộ lọc lưới ra khỏi phía bên trong của cửa đưa nước vào như hình vẽ.
2. Sử dụng một bàn chải mềm để làm sạch bộ lọc bằng nước.



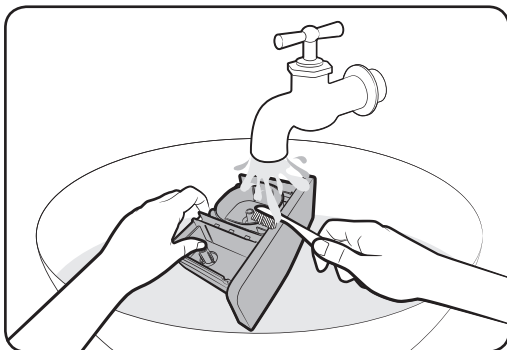
3. Lắp lại bộ lọc. Hãy chắc chắn rằng nó được siết chặt để tránh rò rỉ nước.



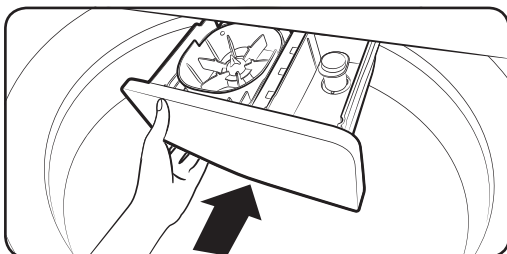
Ngăn chứa xà phòng



1. Hơi nhắc cạnh phía trước ngăn chứa lên và sau đó trượt để mở ra.
2. Tháo **cánh phân phối (A)** và **nắp xả (B)** khỏi ngăn chứa.



3. Làm sạch ngăn chứa cũng như cánh phân phối và nắp xả bằng nước và một bàn chải mềm.



4. Khi hoàn tất, đóng nắp xả và lắp cánh phân phối trở lại. Sau đó, lắp lại ngăn chứa xà phòng.

Xử lý sự cố

Điểm kiểm tra

Nếu bạn gặp vấn đề với máy giặt, đầu tiên hãy kiểm tra bảng dưới đây và thử làm theo những gợi ý.

Vấn đề	Hành động
Không bật.	<ul style="list-style-type: none">Hãy chắc chắn rằng bạn sử dụng công suất định mức cho sản phẩm.Hãy chắc chắn rằng dây điện được hoàn toàn cắm vào.Kiểm tra cầu chì hoặc khởi động lại bộ ngắt mạch.
Không bắt đầu.	<ul style="list-style-type: none">Hãy chắc chắn rằng nắp máy đã được đóng lại.Hãy chắc chắn rằng các vòi nước đang mở.Hãy chắc chắn nhấn BẮT ĐẦU/TẠM DỪNG để khởi động máy giặt.Hãy chắc chắn rằng Khóa trẻ em không được kích hoạt.Trước khi máy giặt bắt đầu lấy nước, máy sẽ tạo ra một chuỗi các tiếng tách để kiểm tra nắp máy đã được khóa chưa và thực hiện thoát nước nhanh.Nắp máy có mở trong chu trình vắt không? Đóng nắp máy và nhấn BẮT ĐẦU/TẠM DỪNG để tiếp tục.Máy giặt sẽ vào chế độ Chờ hoặc đang trong chu kỳ ngâm. Xin vui lòng chờ.Kiểm tra cầu chì hoặc khởi động lại bộ ngắt mạch.
Nước không được cấp vào.	<ul style="list-style-type: none">Hãy chắc chắn rằng bạn nhấn BẮT ĐẦU/TẠM DỪNG sau khi chọn nguồn nước.Hãy chắc chắn rằng các vòi nước đang mở.Lưới lọc ở đầu nối ống nước cung cấp có bị tắc không? Làm sạch lưới lọc bằng cách dùng bàn chải đánh răng đánh sạch.Nguồn cấp nước có bị cắt không? Nếu nguồn nước bị cắt, hãy đóng vòi nước và tắt nguồn.Làm thẳng ống cấp nước.Mở và đóng nắp máy, sau đó nhấn BẮT ĐẦU/TẠM DỪNG.Nếu áp lực nước thấp, phải mất nhiều thời gian để bắt đầu giặt.Nếu mực nước không cao đến mức cần thiết hoặc thấp hơn so với dự kiến, hãy sử dụng bộ chọn mức để điều chỉnh mực nước.
Sau một chu kỳ, xả phòng vẫn còn trong ống định lượng tự động.	<ul style="list-style-type: none">Hãy chắc chắn rằng máy giặt đang chạy với áp lực nước vừa đủ.Hãy chắc chắn rằng ngăn chứa xả phòng được lắp đúng.Tháo và làm sạch ngăn chứa xả phòng và sau đó thử lại.



Vấn đề	Hành động
Rung quá mức hoặc tạo ra tiếng ồn.	<ul style="list-style-type: none"> • Hãy chắc chắn rằng máy giặt được đặt trên một mặt sàn bằng phẳng. Nếu mặt sàn không bằng phẳng, hãy sử dụng các chân làm cân bằng để điều chỉnh máy giặt. • Hãy chắc chắn rằng máy giặt không tiếp xúc với bất kỳ vật nào khác. • Hãy chắc chắn rằng trọng tải đồ giặt là cân bằng. • Hãy chắc chắn rằng đồ giặt được trải đều trong máy giặt. Hãy trải đều đồ giặt và bắt đầu lại. • Hãy chắc chắn rằng không gian xung quanh máy giặt không có vật chắn. • Tiếng kêu o o được tạo ra là điều bình thường khi máy hoạt động. • Các đồ vật như tiền cổ có thể gây ra tiếng ồn. Hãy vứt bỏ các vật này khỏi máy giặt sau khi giặt xong.
Dừng	<ul style="list-style-type: none"> • Cắm dây điện vào ổ cắm điện trực tiếp. • Kiểm tra cầu chì hoặc khởi động lại bộ ngắt mạch. • Đóng nắp máy và nhấn BẮT ĐẦU/TẠM DỪNG để khởi động máy giặt. Vì sự an toàn của bạn, máy giặt sẽ không vắt trừ khi nắp máy được đóng lại. • Trước khi máy giặt bắt đầu lấy nước, máy sẽ tạo ra một chuỗi các tiếng tách để kiểm tra nắp máy đã được khóa chưa và thực hiện thoát nước nhanh. • Có thể có khoảng thời gian tạm dừng hoặc ngâm trong chu kỳ. Hãy chờ một thời gian ngắn và máy giặt có thể bắt đầu. • Hãy chắc chắn rằng các màn hình ống lối vào của vòi không bị tắc. Hãy làm sạch màn hình định kỳ. • Vấn đề này tạm thời xảy ra do điện áp thấp và sẽ được giải quyết khi điện năng hồi phục.
Đổ đầy nước có nhiệt độ không đúng.	<ul style="list-style-type: none"> • Mở hết cả hai vòi nước. • Hãy chắc chắn rằng lựa chọn nhiệt độ là đúng. • Hãy chắc chắn rằng các ống được kết nối đúng cách với các vòi nước. Làm cho bằng phẳng dòng nước. • Ngắt kết nối các ống và làm sạch màn hình. Các màn hình bộ lọc ống có thể bị tắc. • Khi máy giặt đầy, nhiệt độ nước có thể thay đổi vì tính năng điều khiển nhiệt độ tự động sẽ kiểm tra nhiệt độ nước đưa vào. Điều này là bình thường. • Khi máy giặt đầy, bạn có thể nhận thấy chỉ có nước nóng và/hoặc nước lạnh chảy ra vòi xả khi chọn nhiệt độ nóng hoặc lạnh. Đây là một chức năng bình thường của tính năng điều khiển nhiệt độ tự động vì máy giặt xác định nhiệt độ của nước.



Xử lý sự cố

Vấn đề	Hành động
Không thoát nước và/hoặc vắt.	<ul style="list-style-type: none"> Kiểm tra cầu chì hoặc khởi động lại bộ ngắt mạch. Hãy chắc chắn rằng điện áp là bình thường. Hãy chắc chắn rằng máy giặt đã được cắm điện. Hãy chắc chắn rằng ống thoát nước đang trở xuống dưới. (Chỉ với kiểu máy thoát nước tự nhiên) Hãy chắc chắn rằng các ống thoát nước không bị tắc. Hãy chắc chắn rằng ống thoát nước không bị gấp khúc. Duỗi thẳng ống thoát nước. Nếu ống thoát nước bị thu hẹp, hãy gọi cho dịch vụ. Đóng nắp máy và nhấn BẮT ĐẦU/TẠM DỪNG. Vì sự an toàn của bạn, máy giặt sẽ không vắt trừ khi nắp máy được đóng lại.
Đồ giặt bị ướt vào cuối chu kỳ.	<ul style="list-style-type: none"> Sử dụng tốc độ vắt là Mạnh hoặc Cực Mạnh. (Chỉ có ở một số mẫu) Sử dụng xả phòng hiệu quả cao (HE) để giảm bọt xả phòng. Tải quá nhỏ. Tải nhỏ (chỉ có một hoặc hai đồ giặt) có thể trở nên không cân bằng và không vắt hết nước.
Rò rỉ nước.	<ul style="list-style-type: none"> Hãy chắc chắn rằng tất cả các kết nối ống đều chặt. Hãy chắc chắn rằng gioăng cao su của ống cấp nước ở đúng vị trí. Hãy siết chặt lại. Hãy chắc chắn rằng phần cuối của ống thoát nước được lắp đúng cách và an toàn cho hệ thống thoát nước. Tránh quá tải. Sử dụng xả phòng hiệu quả cao (HE) để ngăn ngừa việc có quá nhiều bọt xả phòng. Hãy chắc chắn rằng ống cấp nước không bị gấp khúc. Nếu nguồn nước quá mạnh, nước có thể bị rò rỉ. Hãy đóng vòi nước vào một chút. Hãy chắc chắn rằng nước không bị rò rỉ từ vòi nước. Nếu vậy, hãy sửa chữa vòi nước.
Bọt quá mức.	<ul style="list-style-type: none"> Sử dụng xả phòng hiệu quả cao (HE) để ngăn ngừa việc có quá nhiều bọt xả phòng. Giảm lượng xả phòng đối với nước mềm, tải nhỏ hoặc đồ giặt ít bẩn. Xả phòng Non-HE không được khuyến khích sử dụng.

Vấn đề	Hành động
Giỏ quay hoặc ống thoát nước/ống cấp nước bị đóng băng.	<ul style="list-style-type: none"> Sử dụng nước ấm để ngắt kết nối ống cấp nước và vòi thoát nước. Hãy ngâm chúng trong nước ấm. Đổ đầy nước ấm vào giỏ quay và sau đó chờ khoảng 10 phút. Đặt một chiếc khăn nóng trên đầu nối ống thoát nước. Nối lại ống cấp nước và vòi thoát nước và kiểm tra xem nước được cung cấp đúng không.
Nước thoát ra ngay lập tức.	<ul style="list-style-type: none"> Hãy chắc chắn rằng ống thoát nước không bị tắc và được treo trên móc ống thoát nước. Đổ nước đầy một nửa giỏ quay và thử quay lại lần nữa. Nhấc phần cuối của ống thoát nước lên để ngăn nước chảy ra. Đổ nước đầy một nửa giỏ quay và sau đó kích hoạt chế độ quay sau khi thả ống thoát nước ra. Hãy chắc chắn rằng ống thoát nước được lắp đặt đúng cách. Hãy xem phần lắp đặt của hướng dẫn sử dụng này và điều chỉnh vị trí của ống thoát nước theo hướng dẫn.
Vết bẩn trên quần áo.	<ul style="list-style-type: none"> Làm sạch bộ lọc Magic.
Có mùi hôi.	<ul style="list-style-type: none"> Có quá nhiều bọt xà bông trong các hốc rãnh và có thể gây ra mùi hôi. Kích hoạt các chu kỳ làm sạch để làm vệ sinh định kỳ. Lau khô nội thất máy giặt sau khi kết thúc một chu kỳ.

Nếu vấn đề vẫn tồn tại, hãy liên hệ với một trung tâm dịch vụ của Samsung tại địa phương.

Xử lý sự cố

Mã thông tin

Nếu máy giặt không hoạt động, bạn có thể thấy một mã thông tin trên màn hình. Hãy kiểm tra bảng dưới đây và thử làm theo những gợi ý.

Mã	Hành động
1C	Cảm biến Mức nước không hoạt động bình thường. <ul style="list-style-type: none">Kiểm tra bộ dây của Cảm biến Mức nước.Nếu mã thông tin vẫn còn, hãy liên hệ với trung tâm dịch vụ chăm sóc khách hàng.
3C	Vấn đề về động cơ <ul style="list-style-type: none">Thử khởi động lại chu trình.Nếu vấn đề vẫn tiếp tục, hãy gọi cho dịch vụ.
4C	Nước không được cấp vào. <ul style="list-style-type: none">Hãy chắc chắn rằng các vòi nước đang mở.Hãy chắc chắn rằng ống nước không bị tắc.Hãy chắc chắn rằng các vòi nước không bị đóng băng.Hãy chắc chắn rằng máy giặt đang hoạt động với áp lực nước đủ.Hãy chắc chắn rằng các vòi nước lạnh và vòi nước nóng được kết nối đúng.Làm sạch bộ lọc lưới vì nó có thể bị tắc.
4C2	<ul style="list-style-type: none">Hãy chắc chắn rằng các ống cung cấp nước lạnh được gắn cố định vào vòi nước lạnh. Nếu nó được kết nối với vòi nước nóng, đồ giặt có thể bị biến dạng với một số chu kỳ.
5C	Nước không chảy ra. <ul style="list-style-type: none">Hãy chắc chắn rằng các ống thoát nước không bị đóng băng hoặc bị tắc.Hãy chắc chắn rằng các ống thoát nước được đặt đúng vị trí, tùy thuộc vào kiểu kết nối.Làm sạch bộ lọc các mảnh vỡ vì nó có thể bị tắc.Hãy chắc chắn rằng ống thoát nước đã được nắn thẳng trên toàn bộ đoạn đường đến hệ thống thoát nướcNếu mã thông tin vẫn còn, hãy liên hệ với trung tâm dịch vụ chăm sóc khách hàng.

Mã	Hành động
9C1	<p>Vấn đề kiểm soát điện tử (Lỗi vượt điện áp)</p> <ul style="list-style-type: none"> Kiểm tra PCB và bộ dây. Kiểm tra xem điện có được cung cấp đúng cách không. Nếu mã thông tin vẫn còn, hãy liên hệ với trung tâm dịch vụ chăm sóc khách hàng.
9C2	<p>Phát hiện điện áp thấp</p> <ul style="list-style-type: none"> Kiểm tra xem dây nguồn được cắm vào chưa. Nếu mã thông tin vẫn còn, hãy liên hệ với trung tâm dịch vụ chăm sóc khách hàng.
9C4	<p>Vấn đề rò rỉ điện Cảm biến DC</p> <ul style="list-style-type: none"> Nếu mã thông tin vẫn còn, hãy liên hệ với trung tâm dịch vụ chăm sóc khách hàng.
AC6	<p>Vấn đề Truyền thông Biến tần</p> <ul style="list-style-type: none"> Kiểm tra PCB biến tần và bộ dây. Nếu mã thông tin vẫn còn, hãy liên hệ với trung tâm dịch vụ chăm sóc khách hàng.
dC	<p>Vận hành máy giặt với nắp máy mở.</p> <ul style="list-style-type: none"> Hãy chắc chắn rằng nắp máy đã được đóng lại đúng cách. Hãy chắc chắn rằng đồ giặt không bị kẹt ở nắp máy.
HC	<p>Vấn đề kiểm soát nhiệt độ nước (Kiểm soát máy gia nhiệt)</p> <ul style="list-style-type: none"> Nếu mã thông tin vẫn còn, hãy liên hệ với trung tâm dịch vụ chăm sóc khách hàng.
LC	<p>Kiểm tra ống xả nước.</p> <ul style="list-style-type: none"> Hãy chắc chắn rằng phần cuối của ống thoát nước được đặt trên sàn nhà. Kiểm tra xem đầu vòi xả đã được đặt trên sàn hay chưa. Hãy chắc chắn rằng các ống thoát nước không bị tắc. Nếu mã thông tin vẫn còn, hãy liên hệ với trung tâm dịch vụ chăm sóc khách hàng.
OC	<p>Nước tràn.</p> <ul style="list-style-type: none"> Khởi động lại sau khi vắt. Nếu mã thông tin vẫn còn trên màn hình, hãy liên hệ với trung tâm dịch vụ của Samsung tại địa phương.
PC	<p>Khi không thể phát hiện vị trí của bộ ly hợp.</p> <ul style="list-style-type: none"> Nếu mã thông tin vẫn còn, hãy liên hệ với trung tâm dịch vụ chăm sóc khách hàng.

Xử lý sự cố

Mã	Hành động
PC1	Sau khi phát hiện vị trí của bộ ly hợp, nếu tín hiệu của bộ ly hợp sai. <ul style="list-style-type: none">Nếu mã thông tin vẫn còn, hãy liên hệ với trung tâm dịch vụ chăm sóc khách hàng.
Ub	Chức năng vắt không hoạt động. <ul style="list-style-type: none">Hãy chắc chắn rằng đồ giặt đã được trải đều.Hãy chắc chắn rằng máy giặt được đặt trên bề mặt bằng phẳng, vững chắc.Phân phối lại tải trọng. Nếu chỉ giặt một món đồ duy nhất, như áo choàng tắm hoặc quần jean, lần vắt sau cùng có thể không đạt yêu cầu và thông báo lỗi "Ub" sẽ hiển thị trên màn hình.

Nếu có bất kỳ mã thông tin nào liên tục xuất hiện trên màn hình, hãy liên hệ với trung tâm dịch vụ của Samsung tại địa phương.

Thông số sản phẩm

Tờ Thông số sản phẩm

Kiểu		Máy giặt cửa trên					
		WA85T516*** WA85R526***	WA90R526*** WA90T526***	WA10R526*** WA10T526***	WA11R526*** WA11T526***	WA12R526*** WA12T526***	WA13R526*** WA13T526***
Tải tối đa (kg)		8,5	9,0	10,0	11,0	12,0	13,0
Công suất tiêu thụ (W) (AC 220-240 V / 50 Hz)	Giặt	500					
	Vắt	200					
Kích thước (mm)		R610 x S675 x C1050		R610 x S675 x C1075		R610 x S675 x C1105	
Trọng lượng tịnh (kg)		40,0		41,0		43,0	
Áp lực nước (MPa (kg·f/cm ²))		0,03 - 0,80 (0,3 - 8,0)					
Kiểu giặt		Kiểu đảo					
Mức nước (L)	5	92					
	4	70					
	3	57					
	2	47					
	1	39					
Sử dụng nước (L)		154					
Tốc độ vắt (rpm)		700					

LƯU Ý

- Dấu hoa thị (*) có nghĩa là kiểu máy biến thể và có thể thay đổi từ (0-9) hoặc (A-Z).
- Thiết kế và thông số kỹ thuật có thể thay đổi mà không cần thông báo vì các mục đích cải thiện chất lượng.

THẮC MẮC HOẶC GÓP Ý?

QUỐC GIA	ĐIỆN THOẠI	HOẶC TRUY CẬP TRANG WEB CỦA CHÚNG TÔI TẠI
VIETNAM	1800 588 889 (OTH)	www.samsung.com/vn/support



DC68-04073K-00