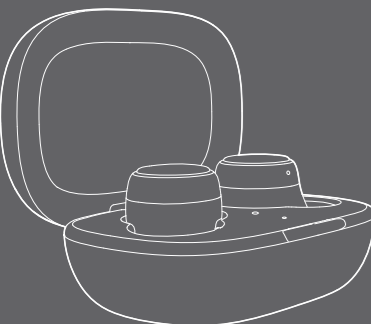


FLY TWS

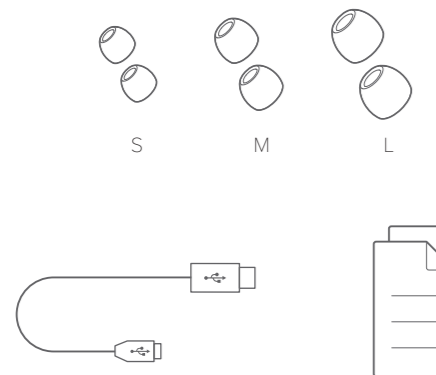
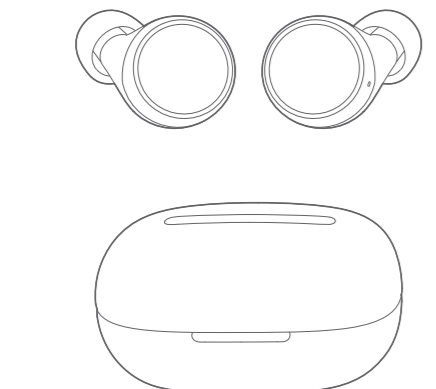


QUICK START GUIDE

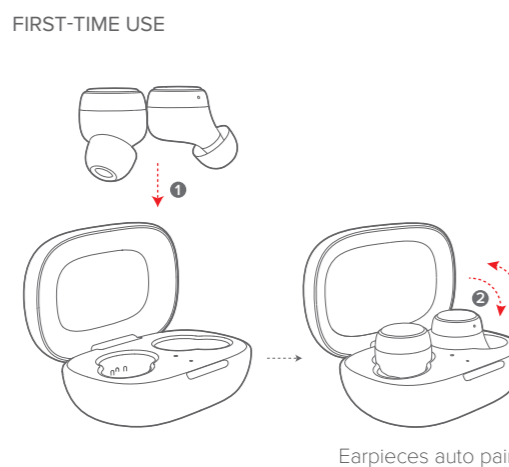
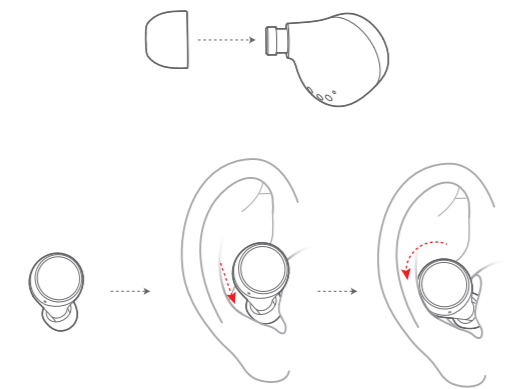
For more information, please visit harmankardon.com



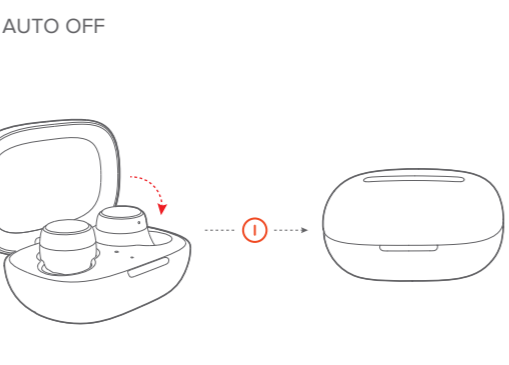
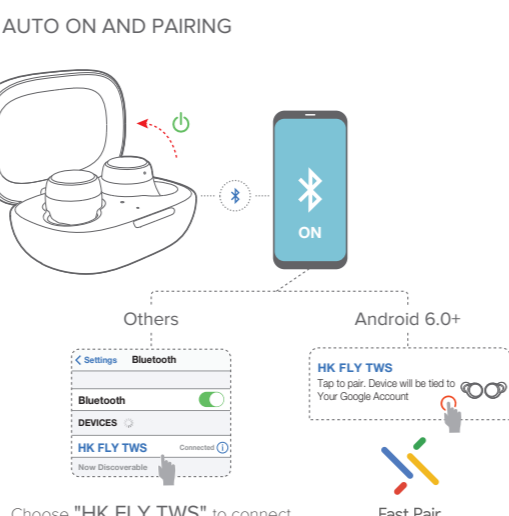
/ 1. WHAT'S IN THE BOX



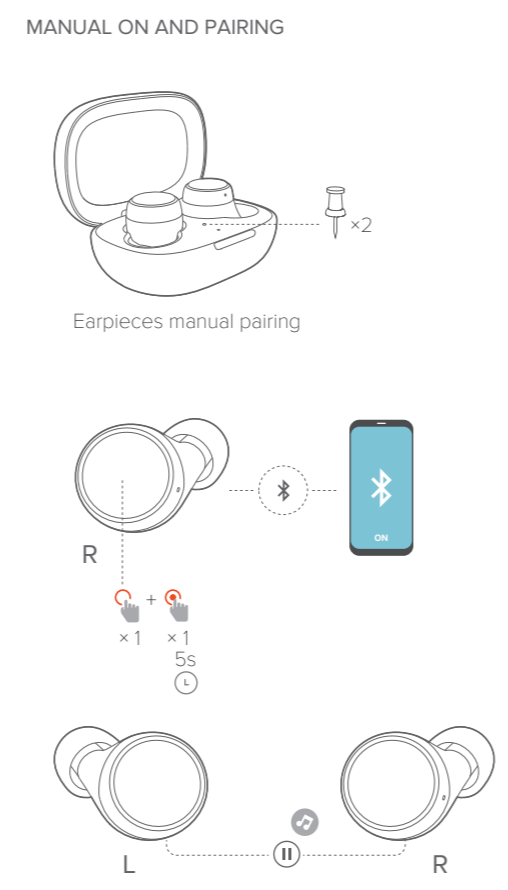
/ 2. HOW TO WEAR



/ 3. ON/OFF AND BLUETOOTH PAIRING

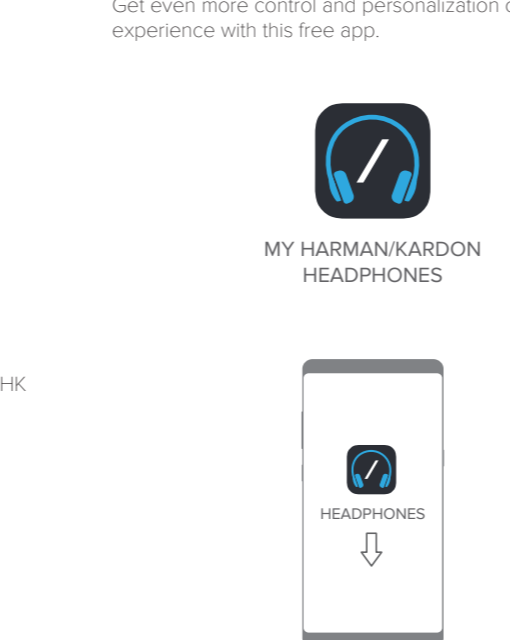


/ 4. BUTTON COMMAND



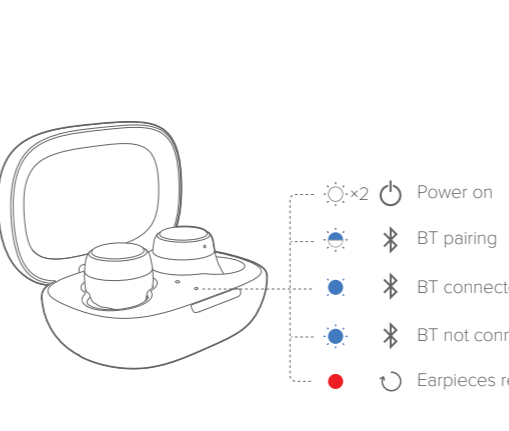
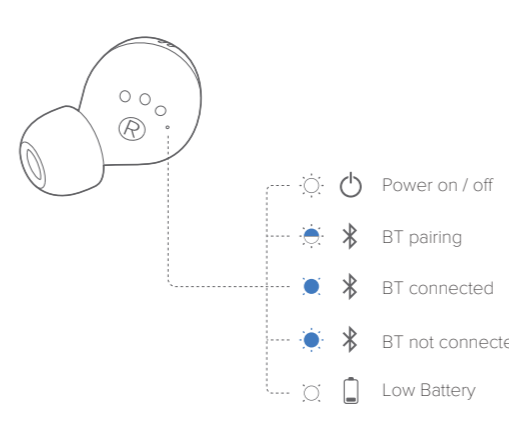
When the earpieces are not worn in ears, playback pauses to save power.

/ 5. APP

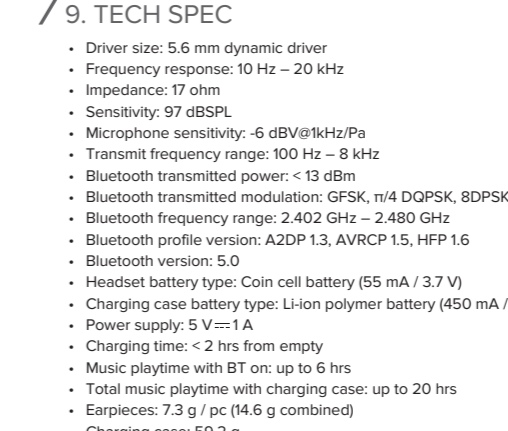
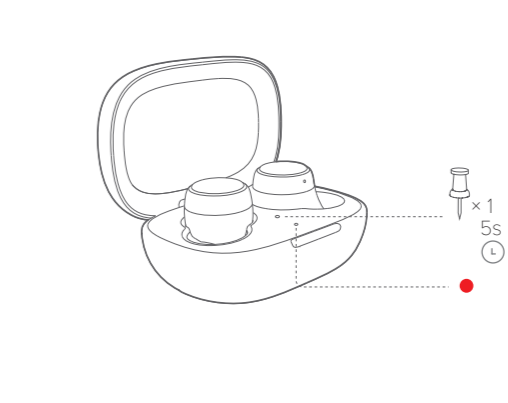


Get even more control and personalization of your listening experience with this free app.

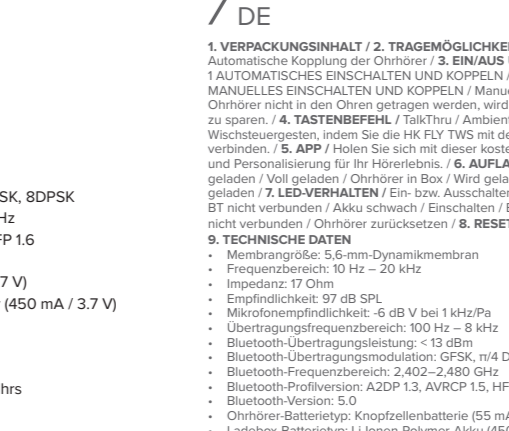
/ 6. CHARGING



/ 7. LED BEHAVIORS



/ 8. FACTORY RESET



/ 9. TECH SPEC

- Driver size: 5.6 mm dynamic driver
- Frequency response: 10 Hz – 20 kHz
- Impedance: 17 ohm
- Sensitivity: 97 dB SPL
- Microphone sensitivity: -6 dBV@1kHz/Pa
- Transmit frequency range: 100 Hz – 8 kHz
- Bluetooth transmitted power: < 13 dBm
- Bluetooth transmitted modulation: GFSK, n/4 DQPSK, 8DPSK
- Bluetooth frequency range: 2.402 GHz – 2.480 GHz
- Bluetooth profile version: A2DP 1.3, AVRCP 1.5, HFP 1.6
- Bluetooth version: 5.0
- Headset battery type: Coin cell battery (55 mA / 3.7 V)
- Charging case battery type: Li-ion polymer battery (450 mA / 3.7 V)
- Power supply: 5 V = 1 A
- Charging time: < 2 hrs from empty
- Music playtime with BT on: up to 6 hrs
- Total music playtime with charging case: up to 20 hrs
- Earpieces: 7.3 g / pc (14.6 g combined)
- Charging case: 59.2 g

/ DA

1. HVAD ER DER I ÆSKEN / 2. SÅDAN BÆJER DU DET / IBRUGTAGNING / automatisk tilslutning af høretelefoner / 3. TÆND/SLUK OG TILSLUTNING AF BLUETOOTH / 1. AUTOMATISK TILSTAND TÆNDT OG TILSLUTTET / 2. AUTOMATISK TILSTAND SLUKKET / MANUEL TILSTAND TÆNDT OG TILSLUTTET / manuel tilslutning af høretelefoner / Når høretelefonerne ikke bruges, sættes afspilning på pause i sparetilstand. / 4. STYRING MED KNAP / TalkThru / Ambient Aware / * Aktivér avanceret swipe-styring ved at forbinde dine HK FLY TWS til My harman/kardon Headphones-appen. / 5. APP / Få endnu mere kontrol og personliggørelse af din lytteoplevelse med denne gratis app. / 6. OPLADER / Ingen høretelefon indeni / Oplader / Helt opladt / Høretelefon indeni / Oplader / Helt opladt / Oplader / Helt opladt / 7. LED-ADFÆRD / Tænd/Sluk / BT-parring / BT forbundet / BT ikke forbundet / Lavt batteriniveau / Tænd /BT-parring / BT forbundet / BT ikke forbundet / 8. FABRIKSNULSTILLING

/ DE

1. VERPACKUNGSGEHÄLT / 2. TRAGEMÖGLICHKEITEN / ERSTMALIGE VERWENDUNG / Automatische Kopplung der Ohrhörer / 3. EIN/AUS UND BLUETOOTH-KOPPLUNG / 1. AUTOMATISCHES EINSCHALTEN UND KOPPELN / 2. AUTOMATISCHES AUSSCHALTEN / MANUELLES EINSCHALTEN UND KOPPELN / Manuelle Kopplung der Ohrhörer / Wenn die Ohrhörer nicht in den Ohren getragen werden, wird die Wiedergabe angehalten, um Strom zu sparen. / 4. TASTENBEFEHL / TalkThru / Ambient Aware / * Aktivieren Sie erweiterte Wischsteuergesten, indem Sie die HK FLY TWS mit der My Harman Kardon Headphones-App verbinden. / 5. APP / Holen Sie sich mit dieser kostenlosen App noch mehr Kontrolle und Personalisierung für Ihr Hörerlebnis. / 6. AUFLADEN / Keine Ohrhörer in Box / Wird geladen / Voll geladen / Ohrhörer in Box / Wird geladen / Voll geladen / Wird geladen / Voll geladen / 7. LED-VERHALTEN / Ein- bzw. Ausschalten / BT wird gekoppelt / BT verbunden / BT nicht verbunden / Akku schwach / Einschalten / BT wird gekoppelt / BT verbunden / BT nicht verbunden / Ohrhörer zurücksetzen / 8. RESET AUF DIE WERKEINSTELLUNGEN



