

LOA KARAOKE JAMMY AM4218



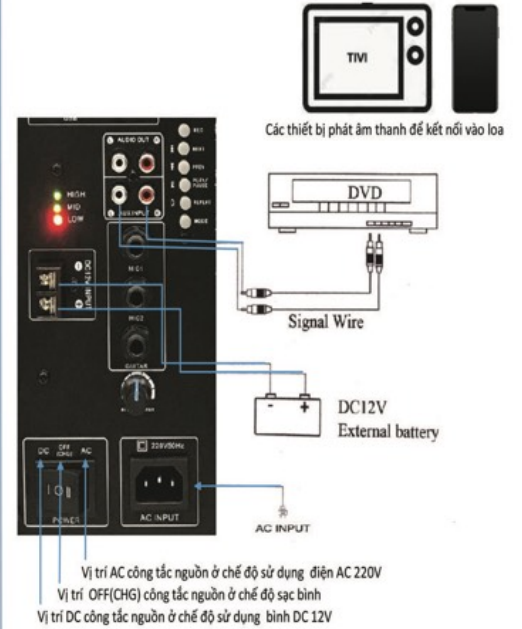
Hướng dẫn vận hành Bảng điều khiển

USB	: Khe cắm USB
SD/MMC CARD	: Khe cắm thẻ nhớ
REC	: Nút ghi âm
NEXT	: Nút điều chỉnh tới bài hát (khi dùng USB)
PREV	: Nút điều chỉnh lùi bài hát (khi dùng USB)
PLAY/PAUSE	: Nút điều chỉnh phát/dừng
REPEAT	: Nút lặp lại
MODE	: Nút điều chỉnh chế độ (BLUE(Bluetooth), AUX(Line,...))
VOLUME	: Điều chỉnh âm lượng tổng
TREB	: Điều chỉnh âm lượng tiếng TREBLE
MID	: Điều chỉnh âm lượng tiếng MID
BASS	: Điều chỉnh âm lượng tiếng BASS
DELAY	: Điều chỉnh độ trễ
ECHO	: Điều chỉnh tiếng vang
M.TREB	: Điều chỉnh âm lượng tiếng TREBLE Micro
M.MID	: Điều chỉnh âm lượng tiếng MID Micro
M.BASS	: Điều chỉnh âm lượng tiếng BASS Micro
M.VOL	: Điều chỉnh âm lượng Micro tổng
AUX INPUT-AUX OUTPUT	: Ngõ vào-Ngõ ra âm thanh
MIC1, MIC2	: Ngõ cắm Micro
GUITAR	: Ngõ cắm Guitar
GT.VOL	: Điều chỉnh âm lượng Guitar
LOW/MID/HIGH	: Đèn báo bình Yếu/ Trung bình/ Đầy
DC 12V INPUT	: Điện vào DC 12V
POWER	: Công tắc nguồn-DC (bình), OFF (sạc), AC (điện 220V, sạc)
AC INPUT	: Nguồn AC 220V/50-60Hz

Hướng dẫn vận hành Bảng điều khiển



Hướng dẫn vận hành Bảng điều khiển



Hướng dẫn vận hành Remote



- 1/ : Phím lặp lại
- 2/ MUTE : Phím tắt tiếng
- 3/ 0-9 : Phím số từ 0-9 (chọn bài)
- 4/ REC : Phím ghi âm
- 5/ REPLAY : Phím phát âm
- 6/ MODE : Phím chế độ (line, USB, Bluetooth)
- 7/ U/SD : Phím ngõ vào USB, CARD
- 8/ AUX : Phím ngõ vào âm thanh (Line)
- 9/ CH- : Phím trở về
- 10/ CH+ : Phím kế tiếp
- 11/ : Phím phát/ Tạm dừng
- 12/ EQ : Phím chọn kiểu EQ
- 13/ VOL- : Phím giảm âm lượng
- 14/ VOL+ : Phím tăng âm lượng

HƯỚNG DẪN CÁCH THAY ĐỔI TÀN SÓ MICRO LOA KARAOKE JAMMY AM4218 (KHÔNG LOA KHÔNG NHẬN TÍN HIỆU MICRO HAY BỊ TRÙNG TẦN SỐ VỚI LOA KHÁC)



- Bước 1:** Bạn mở nguồn loa và micro.
- Bước 2:** Bạn nhấn và giữ Nút tăng (hay Nút giảm) cho đến khi màn hình micro nhấp nháy hiển thị chữ SEL thì chờ ra và nhấn lại liên tục tăng hay Nút giảm để đổi tần số khác (Tần số micro A-01 đến A-20 và b-21 đến b-40).
- Bước 3:** Khi chọn xong tần số thì bạn hướng lên màn hình micro vào màn hình loa và chờ khoảng 10 giây.
- Bước 4:** Thay đổi tần số thành công.
- *Trong quá trình sử dụng Bạn không nên giữ nút Nút tăng(hay Nút giảm) sẽ làm cho micro dễ nhảy tần số, khi đó tần số bị lệch làm cho loa không nhận tín hiệu micro, và ta cần phải chỉnh thay đổi tần số lại như các bước trên.
(Ghi chú: Khi hát tiếng micro bị nhỏ thì Bạn nhấn nhấp vào Nút tăng để tăng âm lượng micro lên.
Bạn nên chỉnh âm lượng micro ở mức U-07 khi sử dụng để tiếng micro nhẹ và hay hơn.)

THÔNG SỐ KỸ THUẬT

Công suất: Xem trên loa
Trở kháng: 4Ω- 8Ω
Độ nhạy cảm: 92 ±3dB
Tần số phản hồi: 40Hz ~ 20 KHz
S/N tỷ lệ ≥ 71 dB
Méo hài: ≤ 0.7% (1W)
Hệ thống truyền động: 1" + 10"
Tần số Microphone không dây: Xem trên loa và Micro-phone
Điện áp: 220V/50Hz

Biện pháp phòng ngừa an toàn

- Nguồn điện:**
Khi làm việc/sạc dưới nguồn điện AC, vui lòng chỉ vận hành nguồn điện được chỉ định trong sách HSDS hoặc đánh dấu trên thiết bị.
- Thận trọng điện giật:**
Khi tay ướt tuyệt đối không được cầm hoặc rút phích cắm để tránh bị điện giật. Không chịu được mưa hoặc tưới nước bình hoa hoặc các vật chứa nước khác không được đặt trên loa
- Máy này không thể chịu tải trọng nặng:**
Tránh ánh nắng trực tiếp và cách xa nguồn nhiệt khác nhau như bếp, bộ tản nhiệt, vv... không để gần với môi trường có nhiều bụi, nhiệt độ cao ánh sáng mạnh và từ trường mạnh, vv...
- Bảo vệ dây nguồn:**
Không để dây nguồn bị dẫm lên hoặc bị chèn ép bởi vật nặng, đặc biệt cần chú ý đến dây cắm của nguồn, jack cắm trên ổ điện và jack cắm trên tường không được giật hoặc kéo dãn nguồn
- Không tháo dỡ phần vỏ:**
Nếu không cẩn thận chạm vào các bộ phận bên trong có thể xảy ra điện giật nghiêm trọng. Tránh để những miếng kim loại hoặc chất lỏng rơi vào bên trong máy từ các khe hở.
- Jack cắm của thiết bị hoàn toàn cất dứt với nguồn điện, nó nên giữ vận hành đơn giản.** Nếu máy không sử dụng trong một thời gian dài, vui lòng rút dây nguồn ra khỏi ổ cắm điện.

Hướng dẫn

- Khi sử dụng nguồn điện AC, xin vui lòng bật công tắc nguồn tại vị trí AC.
- Khi sạc bật công tắc nguồn tại vị trí OFF (O) đèn nhấp nháy (hoặc báo màu xanh dương) khi sạc đầy tất cả các đèn chỉ thị đều sáng.
- Khi vận hành bằng bình, xin vui lòng bật công tắc nguồn tại vị trí DC.
- Thời gian để sạc bình đầy khoảng 4- 8 giờ
- Xin vui lòng chỉ được sử dụng điện áp được chỉ định trong sách hướng dẫn sử dụng này, hoặc đánh dấu trên thiết bị.
- Để bảo vệ bình, xin vui lòng sạc đầy bình sau mỗi lần sử dụng.
- Để tiết kiệm dung lượng bình, sau khi vận hành xong vui lòng bật công tắc nguồn tại vị trí "OFF".

Vận hành Bluetooth

Hướng dẫn kết nối thiết bị qua Bluetooth (không dây)

- * Mở nguồn thiết bị (loa kéo)
- * Ấn nút MODE (INPUT) (trên bảng điều khiển thiết bị) cho đến khi màn hình hiển thị BLUE (Bluetooth,...) hoặc nghe âm thanh phát ra tiếng "Bluetooth".
- * Dùng thiết bị (Ipad, điện thoại có Bluetooth,...) kết nối Bluetooth.
- * Sau khi kết nối thành công, bạn có thể phát nhạc thông qua Youtube, Zing,... trên thiết bị một cách dễ dàng.
- * Lưu ý: Khi kết nối thiết bị (Ipad, điện thoại có Bluetooth,...) khác, thì phải tắt kết nối với thiết bị Bluetooth cũ và thao tác lại như ban đầu.