



USER MANUAL

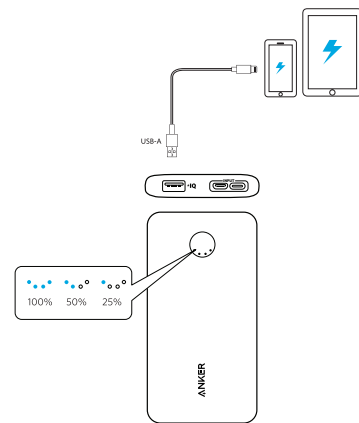
PowerCore Slim 10000

DE: Anleitung zum Einstieg ES: Guía de inicio
FR: Guide de bienvenue IT: Guida di Benvenuto
PT: Guia de boas-vindas RU: Начальное руководство
CN: 使用指南 TW: 用戶手冊
JP: 取扱説明書 KO: 제품 안내서
HE: מדריך התחלה מהירה AR: دليل الترحيب

Charge Your Phone or Tablet

DE: Ihr Handy oder Tablet laden
ES: Cargar tu móvil o tableta
FR: Rechargez votre téléphone ou tablette
IT: Carica il tuo cellulare o tablet
PT: Carregar o telemóvel ou tablet
RU: Зарядка телефона или планшета
CN: 给手机或平板充电
TW: 為手機或平板電腦充電
JP: お使いの携帯電話やタブレットを充電
KO: 휴대폰 또는 태블릿을 충전합니다.

HE: אטحن הנייד או הטבלט
AR: شحن سماعات الأذن أو الساعات الذكية

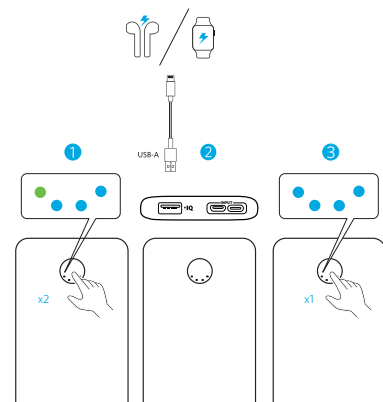


▶1

Charge Your Bluetooth Earphones or Smart Watches

DE: Ihre Bluetooth-Ohrhörer oder Smartwatches laden
ES: Carga de relojes inteligentes o auriculares Bluetooth
FR: Charger vos écouteurs Bluetooth ou vos smartwatches
IT: Ricaricare gli auricolari Bluetooth o lo smartwatch
PT: Carregar os seus auriculares Bluetooth ou smartwatches
RU: Зарядка наушников Bluetooth или смарт-часов
CN: 给蓝牙耳机或智能手表充电
TW: 為您的藍牙耳機或智慧型手錶充電
JP: Bluetoothイヤホンまたはスマートウォッチを充電する
KO: Bluetooth 이어폰 또는 스마트 워치 충전

HE: טעינת אוזניות Bluetooth או שעונים חכמים
AR: شحن سماعات الأذن التي تعمل بتقنية Bluetooth أو الساعات الذكية



▶2

- ① Enter "trickle-charging" mode: Press the power button twice or press and hold for 2 seconds. The LED indicator will turn green.
- ② Charge your devices recommended for smart watches or Bluetooth earphones.
- ③ Exit "trickle-charging" mode: Press the power button once again.

DE: ① Aktivieren Sie den Erhaltungsladungs-Modus: Drücken Sie die Ein- / Aus-Taste zweimal oder halten Sie sie zwei Sekunden lang gedrückt. Die LED-Anzeige leuchtet grün.
② Laden Sie ihre empfohlenen Smart Watches oder Bluetooth-Ohrhörer auf.
③ Deaktivieren Sie den Erhaltungsladungs-Modus: Drücken die Ein-/Aus-Taste erneut.

ES: ① Active el modo de carga continua: pulse el botón de encendido dos veces o manténgalo pulsado durante 2 segundos. El indicador LED se iluminará en color verde.
② Cargue los dispositivos (recomendado para relojes inteligentes o auriculares Bluetooth).
③ Desactive el modo de carga continua: vuelva a pulsar el botón de encendido.

FR: ① Activez le mode de « Charge de maintien » : Appuyez deux fois sur le bouton d'alimentation ou maintenez-le enfoncé pendant 2 secondes. Le voyant LED deviendra vert.
② Chargez vos appareils recommandés pour les montres intelligentes ou les écouteurs Bluetooth.
③ Quittez le mode de « Charge de maintien » : Appuyez à nouveau sur le bouton d'alimentation.

IT: ① Entrare in modalità "ricarica di compensazione": premere due volte il pulsante di accensione o tenerlo premuto per 2 secondi. L'indicatore LED diventa verde fisso.
② Caricare i dispositivi consigliati per smartwatch o auricolari Bluetooth.
③ Uscire dalla modalità "ricarica di compensazione": Premere di nuovo il pulsante di accensione.

PT: ① Entre no modo "carregamento lento": Prima duas vezes o botão de ligar/desligar ou mantenha premido durante 2 segundos. O indicador LED ficará verde.
② Carregue os seus dispositivos recomendados para smart watches ou auriculares Bluetooth.

▶3

- ③ Saia do modo "carregamento lento": Prima novamente o botão de ligar/desligar uma vez.
- RU: ① Включите режим «струйной зарядки»: Дважды нажмите кнопку питания или нажмите и удерживайте ее в течение 2 секунд. Светодиодный индикатор загорится ровным зеленым светом.
- ② Заряджайте устройства. Рекомендуется зарядка смарт-часов или Bluetooth-наушников.
- ③ Выключите «струйной зарядки»: Нажмите кнопку питания снова.

CN: ① 进入“小电流”模式：按两次电源按钮或按住两秒钟。LED 指示灯将变为绿色。
② 为智能手表、蓝牙耳机等设备充电。
③ 退出“小电流”模式：再次按下电源按钮。

TW: ① 進入「涓流充電」模式：按兩下電源按鈕或按住電源按鈕 2 秒鐘。LED 指示燈將會亮起綠燈。
② 為您建議用於智慧型手錶或藍牙耳機的裝置充電。
③ 結束「涓流充電」模式：再次按一次電源按鈕。

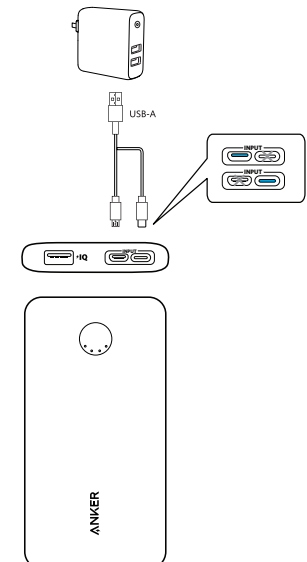
JP: ① 「トリクル充電」モードに進みます。電源ボタンを2回押すか、2秒間長押しします。LEDランプが緑色に変わります。
② スマートウォッチまたはブルートゥースイヤホン向け推奨デバイスを充電します。
③ 「トリクル充電」モードを終了します。電源ボタンをもう一度押します。

KO: ① "세류 충전" 모드로 들어갑니다. 전원 버튼을 두 번 누르거나 2 초간 길게 누릅니다. LED 표시등이 초록색으로 변합니다.
② 해당 스마트 워치 또는 Bluetooth 이어폰에 권장되는 장치를 충전하십시오.
③ "세류 충전" 모드에서 나옵니다. 전원 버튼을 한번 더 누릅니다.

HE: ① כנס למצב "טעינה מתמדת": לחץ על לחצן ההפעלה פעמיים או לחץ והחזק במשך 2 שניות. נורית ה-LED תאיר בירוק.

▶4

- ② טען את ההתקנים שלך - מומלץ לשעונים חכמים או אוזניות Bluetooth.
- ③ צא ממצב "טעינה מתמדת": לחץ על לחצן ההפעלה שוב.
- AR: ① إدخال وضع «الشحن التدريجي». اضغط على زر الطاقة مرتين أو اضغط باستمرار لمدة ثانيتين. سيضيء ضوء مؤشر الحالة باللون الأخضر..
- ② اشحن الأجهزة المقترحة للساعات الذكية أو سماعات البلوتوث.
- ③ إنهاء وضع «الشحن التدريجي». اضغط على زر التشغيل مرة أخرى.



▶5

⚠ USB-C port is for input only.

DE: Der USB-C-Anschluss ist lediglich als Eingang zu verwenden.
ES: El puerto USB-C es solo de entrada.
FR: Le port USB-C est uniquement pour l'entrée.
IT: La porta USB-C è solo per l'ingresso.
PT: A porta USB-C é para entrada apenas.
RU: Разъем USB-C предназначен только для входа.
KO: USB-C 포트는 입력만 가능합니다.
CN: USB-C 端口仅支持输入。
TC: USB-C 連接埠僅供輸入使用。
JP: USB-Cポートは入力専用です。

HE: יציאת USB-C נועדה לקלט בלבד.
AR: يتم استخدام منفذ USB من النوع C للإدخال فقط.

▶6

Charge Fast, Live More

For FAQs and more information, please visit:

anker.com/support

- @Anker
- @Anker Japan
- @Anker Deutschland
- @AnkerOfficial
- @Anker_JP
- @Anker

Product Number: A1229
External Battery / Portable Charger
51005001962 V01

Specifications

DE: Technische Details | ES: Especificaciones
FR: Spécifications techniques | IT: Specifiche | PT: Especificações
RU: Технические характеристики | CN: 规格 | TW: 規格
JP: 製品の仕様 | KO: 사양
AR: المواصفات | HE: מפרט

Capacity JP: バッテリー容量	10,000mAh / 37Wh
Input JP: 入力	5V = 2A
Output JP: 出力	5V = 2.4A
Size JP: サイズ	149.5 x 68.5 x 14.5 mm
Weight JP: 重さ	206.5 g

Important Safety Instructions

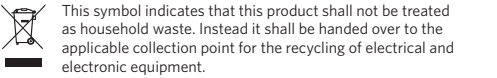
When using this product, basic precautions should always be followed, including the following:

- 1) Store product in a cool and dry place.
- 2) Do not store the product in hot or humid environments.
- 3) Use of a power supply or charger not recommended or sold by the product manufacturer may result in a risk of fire or injury to persons.
- 4) Operating temperature should be between 32°F to 113°F / 0°C to 45°C.
- 5) Do not disassemble the product. Take it to a qualified service person when service or repair is required. Incorrect reassembly may result in a risk of fire or injury to persons.
- 6) If the product is not used for long periods of time, you should change and discharge once every three months.
- 7) When charging a device, the product may feel warm, this is a normal operating condition and should not be cause for concern.
- 8) In normal conditions, the battery performance will decline over several years.
- 9) Do not dispose of the product in heat or fire.
- 10) Do not clean the product with harmful chemicals or detergents.
- 11) Misuse, dropping, or excessive force may cause product damage.
- 12) When disposing of secondary cells or batteries, keep cells or batteries of different electrochemical systems separate from each other.

安全須知

- a) 禁止拆卸、打开、切碎或用金属刺穿移动电源。
- b) 禁止将移动电源暴露在热源或火焰下，禁止将移动电源投入火中，避免在阳光直射下储存。

- c) 禁止短路移动电源，不要将多只移动电源随意搁置在盒子或抽屉中以避免它们间相互短路或被其他金属物体短路。
- d) 禁止使移动电源经受机械冲击。
- e) 一旦发生泄漏，勿将泄漏出的液体直接接触皮肤或眼睛。如发生接触，应用大量水冲洗接触部位。
- f) 充电时应按照制造商的使用说明进行。
- g) 注意移动电源上的标识，确保正确使用。
- h) 保持移动电源清洁和干燥。
- i) 不要将移动电源长期充电。
- j) 保存好产品的原始说明书以备日后参考。
- k) 按国家的环保法规处理废弃移动电源。
本产品採用鋰離子電池，嚴禁私自打開產品外殼，嚴禁任意拆解，擠壓，穿刺，防止兒童在無人監管下使用設備，以避免吞嚥小配件。請勿將設備放入火中或水中，以免發生爆炸或損壞設備元件。不適用於五歲以下兒童。
이 기기는 가정용으로 전자파적합등록을 한 기기로서 주거지역에서는 물론 모든 지역에서 사용할 수 있습니다



安全にご使用いただくために

製品をご使用になる際には、下記の注意事項に従ってお使いください。

- 1) 涼しい場所で保管してください。
- 2) 水回りや湿気の多い場所での保管はお控えください。
- 3) 製造元により販売もしくは推奨されていない製品(充電器など)を使用した場合、火事や怪我につながる恐れがあります。

- 4) 本製品の動作温度は、約0°C~45°Cです。
- 5) 危険ですので分解しないでください。故障だと思われる場合は、カスタマーサポートまでご連絡ください。分解後、誤って組み立てると火事や怪我につながる恐れがあります。
- 6) 製品を長期間使用されない場合は、少なくとも3か月に一度は使用および満充電してください。
- 7) お使いの機器を充電する際、本体が温くなる場合がありますが、故障ではありません。
- 8) 正しくお使いいただいた場合でも、内蔵バッテリーの性能は経年劣化していきます。
- 9) 火の近くには、本製品を置かないでください。
- 10) お手入れの際に、危険性のある化学製品や洗剤などを使用しないでください。
- 11) 誤使用、落下また過度な衝撃は製品の故障につながる恐れがあります。
- 12) 本製品のような二次電池やバッテリーを廃棄する際は、その他の電気化学系部品と分けて廃棄してください。

Notice

Declaration of Conformity
Hereby, Anker Innovations Limited declares that the product type A1229 is in compliance with Directive 2014/30/EU.
The full text of the EU declaration of conformity is available at the following internet address:
<https://www.anker.com>
Anker Innovations Limited
Room 1318-19, Hollywood Plaza, 610 Nathan Road, Mongkok, Kowloon, Hong Kong

FCC Statement
This device complies with Part 15 of the FCC Rules. Operation is subject to the following two conditions: (1) This device may not cause harmful interference, and (2) this device must accept any interference received, including interference that may cause undesired operation.
Warning: Changes or modifications not expressly approved by the party responsible for compliance could void the user's authority to operate the equipment.

Note: This equipment has been tested and found to comply with the limits for a Class B digital device, pursuant to Part 15 of the FCC Rules. These limits are designed to provide reasonable protection against harmful interference in a residential installation.

This equipment generates, uses, and can radiate radio frequency energy and, if not installed and used in accordance with the instructions, may cause harmful interference to radio communications. However, there is no guarantee that interference will not occur in a particular installation. If this equipment does cause harmful interference to radio or television reception, which can be determined by turning the equipment off and on, the user is encouraged to try to correct the interference by one or more of the following measures:

- (1) Reorient or relocate the receiving antenna.
- (2) Increase the separation between the equipment and receiver.
- (3) Connect the equipment into an outlet on a circuit different from that to which the receiver is connected.
- (4) Consult the dealer or an experienced radio / TV technician for help.

The following importer is the responsible party.
Company Name: Fantasia Trading LLC
Address: 9155 Archibald Avenue, Suite 202, Rancho Cucamonga, CA, 91730, US
Telephone: +1 (800) 988 7973

IC Statement
This device complies with Industry Canada license - ICES-003. Operation is subject to the following two conditions: (1) This device may not cause interference, and (2) This device must accept any interference, including interference that may cause undesired operation of the device.

Le présent appareil est conforme aux CNR d'Industrie Canada applicables aux appareils radio exempts de licence. L'exploitation est autorisée aux deux conditions suivantes : (1) l'appareil ne doit pas produire de brouillage, et (2) l'utilisateur de l'appareil doit accepter tout brouillage radioélectrique subi, même si le brouillage est susceptible d'en compromettre le fonctionnement.

הוראות בטיחות לספק כוח/מטען :
מגע חזירית מים או לחות רחוק אוו מנומל קיצוניות כגון רד דיאטור או תורום או מקום הפתוח לשמש. רחוק אוו מנרות דלקים, טיגרים וטיגרים דלקים, להבה גליה וכי. מנע נפילת עצמים או תהדות נזלים כלי תופעות לשרון על המטען. חבר אוו רק לשקע המספק רמת מתח המסומן על המטען. כדי להקטין סיכנת מוק לכבד החשמלי.
אל תנתק את המטען החשמלי ע"י משיכת הכבל. אחז במטען ומשך אוו מהשקע ודא שהכבל מנתב כך שאין סכנה שידרס עליו או שישלול בו. אזוהרה: לעולם אין להחליף את הפתיל או התקע בתחליפים לא מקוריים.
חיבור לקוי עלול לגרום להתחשמלות המשתמש. בשימוש עם כבל מאריך יש לוודא תקינות מוליך הארקה שבכבל. מיעוד לשימוש פנים בלבד ולא במקום החשוף לשמש, גשם וכי.
ניתוק ההתקן מאספקת החשמל: תקע החשמל מהווה את אמצעי הניתוק. התקע חייב להיות זמין להפעלה. הקפידו לחבר את תקע החשמל לשקע מוארק אתם עלולים להתחשמל או להיפצע! יש להקפיד ולתקן את התקן הניתוק במצב תפעול מוקן לשימוש!
יש לאפשר גישה נוחה לחיבור וניתוק תקע הדינה מרשת החשמל.
הוראות בטיחות לסוללות: אזוהרה : אין לחשוף סוללות לחום גבה כגון אור שמש, אש וכדומה. הוראות בטיחות לסוללות ליתיום : החלפה שגויה עלולה לגרום לפיצוץ. יש להחליף אך ורק בסוללה דומה או שקולה אין לחשוף את הסוללה או מארז הסוללות לחום גבה כגון אור שמש או וכדומה. אין להשליך את הסוללה אל אלא במתקני המחזור המיועדים לכך.

הוראות בטיחות חשובות למטענים לרכב :
יש לקרוא את הוראות הבטיחות הרשומות מטה. אי מיולי ההוראות עלול לגרום לשריפה, התחשמלות או כל מפגע אחר העלול להוביל לפגיעה גופנית חמורה.
1. אין לפרק/לפתוח/להפיץ או לגרום כל נזק סוג אחר למוצר.
2. אין לחשוף את המוצר לנזול ולחות.
3. יש להרחיק את המוצר מחום, אור שמש ישירה ואש.
4. יש להרחיק מכשור בעל מתח גבוה.

הוראות בטיחות חשובות למטענים לרכב :
יש לקרוא את הוראות הבטיחות הרשומות מטה. אי מיולי ההוראות עלול לגרום לשריפה, התחשמלות או כל מפגע אחר העלול להוביל לפגיעה גופנית חמורה.
1. אין לפרק/לפתוח/להפיץ או לגרום כל נזק סוג אחר למוצר.
2. אין לחשוף את המוצר לנזול ולחות.
3. יש להרחיק את המוצר מחום, אור שמש ישירה ואש.
4. יש להרחיק מכשור בעל מתח גבוה.

Customer Service

DE: Kundenservice | ES: Servicio de atención al cliente
FR: Service client | IT: Servizio clienti | PT: Serviço de apoio ao cliente
RU: Обслуживание клиентов | CN: 客户服务
TC: 客戶服務 | JP: カスタマーサービス | KO: 고객 서비스
AR: خدمة العملاء | HE: שירות לקוחות

18-month limited warranty*
DE: 18 Monate eingeschränkte Garantie*
ES: Garantía limitada de 18 meses*
FR: Garantie limitée de 18 mois*
IT: Garanzia limitata di 18 mesi*
PT: 18 meses de garantia limitada
RU: Ограниченная гарантия на 18 месяцев
CN: 有限保修18个月 | TC: 18個月有限保固
JP: 18ヶ月保証 | KO: 18개월 제한 보증
AR: ضمان محدود لمدة 18 شهرا
HE: אחריות מוגבלת לממשך 18 חודשים

Lifetime technical support
DE: Technischer Support für die Produktlebensdauer
ES: Asistencia técnica de por vida
FR: Assistance technique à vie
IT: Supporto tecnico per l'intero ciclo di vita
PT: Suporte técnico ao longo da vida útil do produto.
RU: Техническая поддержка на весь срок эксплуатации
CN: 终身技术支持 | TC: 永久技術支援
JP: テクニカルサポート | KO: 평생 기술 지원
AR: دعم تقني دائم | HE: תמיכה טכנית לכל החיים

support@anker.com
(US) +1 (800) 988 7973 Mon-Fri 9:00am - 5:00pm (PT)
(UK) +44 (0) 1604 936200 Mon-Fri 6:00 - 11:00 (GMT)
(DE) +49 (0) 69 9579 7960 Mo-Fr 6:00 - 11:00
(日本) +81 03 4455 7823 月 - 金 9:00 - 17:00
(中国) +86 400 0550 036 周一至周五 9:00 - 17:30

*EN: Please note that your rights under applicable law governing the sale of consumer goods remain unaffected by the warranties given in this Limited Warranty.
DE: Die gesetzlichen Gewährleistungspflichten bleiben von der beschränkten Herstellergarantie unberührt.
ES: Tenga en cuenta que los derechos que le conceden las leyes aplicables que rigen la venta de bienes de consumo no se ven afectados por las garantías que proporciona esta garantía limitada.
FR: Notez que vos droits dans le cadre de la législation régissant la vente de biens de consommation ne sont pas affectés par les garanties accordées dans cette garantie limitée.
IT: Si prega di notare che i diritti del cliente ai sensi della legge applicabile in materia di vendita di beni di consumo non sono influenzati dalle garanzie concesse dalla presente Garanzia limitata.