

SPECIFICATIONS

• DISPLAY

TIMEHour/Min/Sec, AM/PM, 12H/24H
CALENDARMonth/Date/Day
ALARMHour/Min, (AM/PM)
STOPWATCHMin, Sec, 1/100 Sec (up to 30 min)
 Hour/Min/Sec, (up to 24 hour)

• BATT. LIFE

.....About 2 years (SR920W x 1)
 ※The power cell is a monitor power cell that has been factory-installed. For this reason it may wear out before the 2 years from the time of purchase are up.

CẤU HÌNH

- HIỂN THỊ

THỜI GIAN.....Giờ/Phút/Giây, AM/PM, 12H/24H

LỊCH.....Tháng/Ngày/Thứ

BÁO THỨC.....Giờ/Phút (AM/PM)

ĐỒNG HỒ BẮM GIỜ.....Phút, Giây, 10/100 giây (đến 30 phút)
 Giờ/Phút/Giây, (đến 24 giờ)

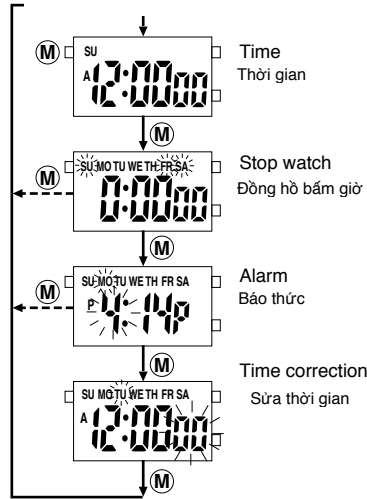
- THỜI GIAN SỬ DỤNG PIN.....Khoảng 2 năm (SR920W x 1)

Pin được cài được vào đồng hồ khi sản xuất. Vì lý do này, pin có thể bị chai trước thời gian hai năm vào thời điểm mua đồng hồ.

● SELECTION OF DISPLAY

LỰA CHỌN CHẾ ĐỘ HIỂN THỊ

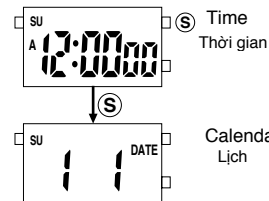
1) SELECTION OF DISPLAY LỰA CHỌN CHẾ ĐỘ HIỂN THỊ



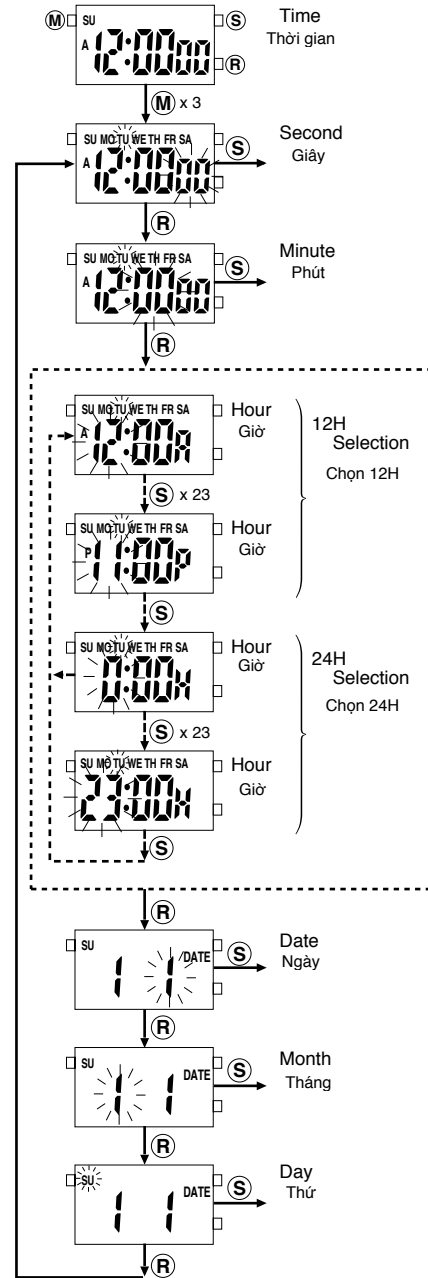
The watch changes modes in the sequence shown above whenever the M button is pressed. In Stopwatch or Alarm mode, pressing the S or R button and then the M button directly invokes Time mode.

Đồng hồ thay đổi chế độ theo thứ tự phía trên hình phía trên, bắt cứ khi nào nút M được bấm. Ở chế độ đồng hồ bấm giờ hay báo thức, bấm S hoặc R và sau đó là M để thoát ra chế độ xem giờ

2) CALENDAR DISPLAY HIỂN THỊ LỊCH

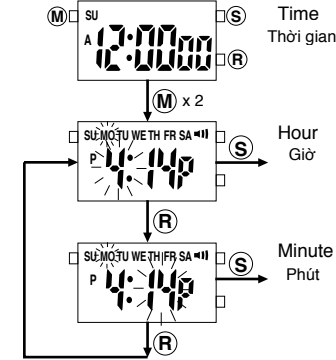


1 HOW TO SET TIME AND CALENDAR CÁCH CÀI ĐẶT THỜI GIAN VÀ LỊCH



2 ALARM SETTING CÀI ĐẶT BÁO THỨC

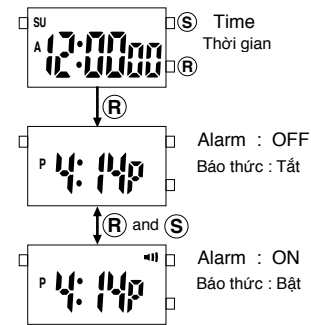
1) ALARM SETTING CÀI ĐẶT BÁO THỨC



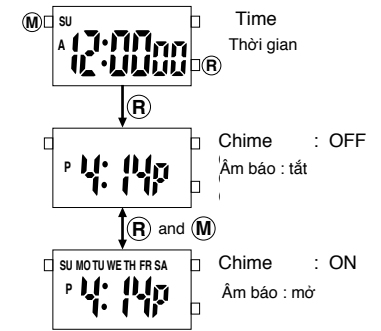
Pressing the R button stops the alarm. The alarm can also be stopped by pressing the S button. In this case, the alarm will resume after 5 minutes.

Bấm nút R ngưng báo thức. Báo thức có thể được ngưng lại bằng cách bấm nút S. Trong trường hợp này, báo thức sẽ lại reo lên sau 5 phút

2) ALARM ON/OFF BÁO THỨC TẮT/MỞ



3 CHIME ÂM BÁO



4 STOPWATCH ĐỒNG HỒ BẮM GIỜ

