

## PHẦN 2 HƯỚNG DẪN LẮP RÁP QUẠT

- Lắp đầu quạt vào ống sắt bằng vít 4 x 10 đầu nhỏ.**
- Lắp thân quạt vào đế mâm.**
- Vặn chặt mâm vào thân mâm bằng 4 vít 4 x 15 đầu dẹt.**
- Tháo tán cánh và tán lồng ra khỏi trục quay motor và nà.**
- Lắp lồng sau vào nà và vặn chặt bằng tán lồng.**
- Ráp cánh vào trục motor và vặn chặt tán cánh.**
- Lắp mặt thảo và viền vào lồng trước.**
- Lắp lồng trước vào lồng sau.**
- Khóa viên.**
- Quạt hoàn thiện.**

## PHẦN 3 HƯỚNG DẪN SỬ DỤNG

| Icon | Tên Icon            | Mô Tả Chi Tiết   |
|------|---------------------|--|
|      | ANTI MOSQUITO       | - Chế độ đuổi muỗi.  |
|      | NATURAL SLEEP       | - Chế độ gió tự nhiên khi ngủ.   |
|      | TIMER               | - Hạn giờ tắt quạt: 1H - 2H - 4H - 6H.   |
|      | SWING               | - Nhấn lần 1 -> chuyển hướng qua lại, nhấn lần 2 -> chuyển hướng lên xuống, nhấn lần 3 -> kết hợp qua lại & lên xuống, nhấn lần 4 -> tắt chuyển hướng. |
|      | ON - SPEED OFF (2s) | - ON - SPEED: Nút bấm mở quạt và thay đổi tốc độ, mỗi lần bấm tương ứng với số: 0->1->2->3->1<br>- OFF (2s): Khi muốn tắt quạt, nhấn và giữ trong 2s.  |

**\*\*Đổi với các dòng có chức năng viên để mờ và chức năng đuổi muỗi. Tham khảo: hướng dẫn sử dụng viên để mờ và hướng dẫn sử dụng đuổi muỗi, bên trong thùng.**

## PHẦN 4 NHỮNG ĐIỀU CẦN LƯU Ý

- Phải làm vệ sinh định kỳ 3 tháng/lần: Vệ sinh bụi bẩn, chấm thêm dầu vào 2 trục ổ bạc, để trục motor hoạt động nhẹ nhàng.
  - Luôn khởi động quạt ở tốc độ số 2.
  - Thiết bị này không thích hợp cho những người (kể cả trẻ em) có năng lực về cơ thể, giác quan hoặc tinh thần suy giảm hoặc thiếu kinh nghiệm và thiếu biết; trừ khi được giám sát hoặc hướng dẫn sử dụng thiết bị bởi người có trách nhiệm về sự an toàn của họ.
  - Khi không sử dụng quạt thì phải rút dây điện nguồn ra khỏi ổ cắm điện hoặc nhấn giữ nút ON-SPEED/OFF(2s) trong 2 giây.
  - Khi khởi động mà quạt không chạy thì phải rút dây điện nguồn ra khỏi ổ cắm điện hoặc nhấn giữ nút ON-SPEED/OFF(2s) trong 2 giây và bảo cho nhà Sản xuất để được hướng dẫn.
  - Không:** quạt có khả năng cháy và gây hỏa hoạn.
  - Không được che chắn và đặt dụng cụ, đồ vật khác lên quạt.
  - Dây điện nguồn được thay thế bởi nhà cung cấp hoặc Đại lý ủy quyền.
  - Nên sử dụng các thiết bị hỗ trợ như Ổ áp, CB... khi sử dụng thiết bị điện.
- REMOTE:** Nên bảo quản tốt bộ điều khiển; khi bấm tá hướng về phía quạt với khoảng cách cho phép là <math>\leq 12\text{ m}</math>, góc <math>< 180^\circ</math>; Sử dụng Pin CR2025; Không làm ướt, không để gần các thiết bị nhiệt.

**Cách châm dầu:** dùng dầu máy (COTIS 32) để châm vào 2 trục ổ bạc, trục motor

- Châm dầu vào trục cốt trước motor (3 giọt)**
- Tháo ốc Bấu (lấy bấu quạt ra ngoài)**
- Châm dầu vào trục cốt sau motor (3 giọt)**
- Lắp bấu quạt lại như ban đầu.**



## CÔNG TY CỔ PHẦN QUẠT VIỆT NAM

Lô B13/1, Đường số 1, KCN Vĩnh Lộc, Quận Bình Tân, TP.Hồ Chí Minh, Việt Nam  
Điện thoại: 028. 3765 2072 • HOTLINE: 1800555521 • facebook.com/asiavinafan  
Email: vnasiafaninfo@groupeseb.com • Website: www.asiavina.com.vn



## HƯỚNG DẪN SỬ DỤNG

### QUẠT ĐỨNG

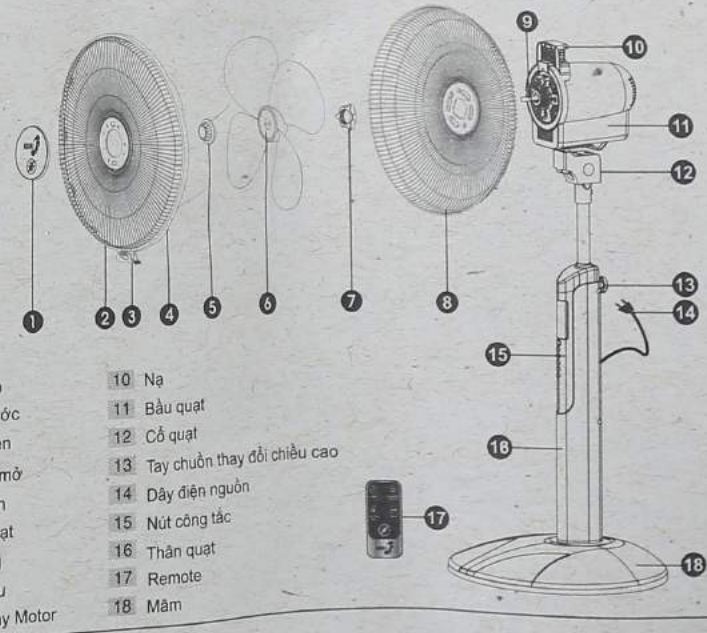
Model: D16024



## THÔNG SỐ KỸ THUẬT

| Điện thế (Volt) | Tần số (Hz) | Công suất (Watt) | Sải cánh (cm) | Số vòng/phút (tối đa) | Cân nặng (kg) | Đóng gói (cây) | Container 20 feet |
|-----------------|-------------|------------------|---------------|-----------------------|---------------|----------------|-------------------|
| 220             | 50          | 55               | 40            | 1200                  | 7.0           | 01             | 372               |

## PHẦN 1 CÁC CHI TIẾT LINH KIỆN QUẠT



- Mặt thảo
- Lồng trước
- Khóa viên
- Viên để mờ
- Tán cánh
- Cánh quạt
- Tán lồng
- Lồng sau
- Trục quay Motor
- Nà
- Bầu quạt
- Cổ quạt
- Tay chuẩn thay đổi chiều cao
- Dây điện nguồn
- Nút công tắc
- Thân quạt
- Remote
- Mâm

## Quy Định Bảo Hành Sản Phẩm

### 1. Phạm vi và sản phẩm bảo hành:

Tất cả sản phẩm Quạt ASIAvina được Công Ty Quạt Việt Nam sản xuất, nhập khẩu và phân phối tại thị trường Việt Nam.

### 2. Thời hạn bảo hành sản phẩm:

- Sản phẩm Quạt ASIAvina được bảo hành 24 tháng dựa theo chứng từ mua hàng hoặc được thể hiện trên tem bảo hành hoặc phiếu bảo hành kèm theo sản phẩm. Nhưng không vượt quá 36 tháng căn cứ theo ngày tháng sản xuất sản phẩm.
- Sản phẩm Quạt sủi ASIAvina được bảo hành 12 tháng dựa theo chứng từ mua hàng hoặc được thể hiện trên tem bảo hành hoặc phiếu bảo hành kèm theo sản phẩm. Nhưng không vượt quá 24 tháng căn cứ theo ngày tháng sản xuất sản phẩm.
- Bình ắc quy Quạt sạc ASIAvina được bảo hành 06 tháng dựa theo chứng từ mua hàng hoặc được thể hiện trên tem bảo hành hoặc phiếu bảo hành kèm theo sản phẩm.

### 3. Hình thức bảo hành:

Để được bảo hành sửa chữa sản phẩm, khách hàng mang sản phẩm đến các Trung tâm bảo hành ủy quyền của Công ty Quạt Việt Nam trên toàn quốc.

### 4. Điều kiện sản phẩm trong bảo hành:

- Sản phẩm còn trong hạn bảo hành tại thời điểm khách hàng yêu cầu, áp dụng như mục 2.
- Sản phẩm bị hư hỏng do chất lượng linh kiện hay do lỗi kỹ thuật trong quá trình sản xuất.
- Có phiếu bảo hành với đầy đủ thông tin số sê ri, kiểu máy, tháng mua hàng, tháng sản xuất trên sản phẩm. Đồng thời phải còn nguyên vẹn, không bị cạo sửa, chấp vá, hay bị dán đè lên bằng bất kỳ vật nào khác.
- Trong trường hợp cần thiết, Khách hàng cần phải xuất trình hóa đơn mua hàng.
- Một số linh phụ kiện đi kèm sản phẩm chỉ áp dụng thời gian bảo hành riêng theo quy định của nhà cung cấp linh phụ kiện như: bình ắc quy, Pin, điều khiển từ xa...

### 5. Điều kiện sản phẩm ngoài bảo hành:

- Sản phẩm đã hết hạn bảo hành.
- Sản phẩm bị hư do thiên tai; hỏa hoạn, lụt lội, sét đánh, côn trùng vào, đặt máy nơi bụi bẩn, ẩm ướt và nhiệt độ cao, có vết mốc, rỉ sét, oxy hóa hay dùng sai điện thế chỉ định.
- Sản phẩm bị hư hỏng do lỗi sử dụng, lắp đặt bảo trì, sử dụng không đúng mục đích thiết kế, sản phẩm gia dụng nhưng được sử dụng chuyên nghiệp hoặc thương mại.
- Khách hàng gây nên những khuyết tật như biến dạng, nứt vỡ, trầy xước, gãy...
- Sản phẩm có dấu hiệu đã tháo lắp, sửa chữa thay thế linh kiện ở những nơi khác không thuộc hệ thống Trung Tâm ủy quyền chính thức của Công Ty Quạt Việt Nam

### 6. Văn phòng Dịch vụ và Chăm Sóc Khách Hàng:

Số 25 Nguyễn Thị Nhỏ, Phường 9, Quận Tân Bình, Tp HCM.

| Miền Bắc  | Trung Tâm Bảo Hành | Địa Chỉ Bảo Hành                           | Điện Thoại   |
|-----------|--------------------|--|--------------|
| Bắc Giang | TTBH Huyện Lương   | Số 472 Xương Giang, Tp. Bắc Giang          | 0204 3824714 |
| Bắc Ninh  | TTBH Ba Phúc       | 319 Trần Hưng Đạo, Tp Bắc Ninh             | 0222 3820332 |
| Hà Nam    | TTBH Bùi Quân      | 53 Phố Phạm Ngọc Thạch, Phủ Lý             | 0226 3856885 |
| Hà Nội    | TTBH Hà Yên        | 1 Ngõ 185 Đàng Tiên Đông, Trung Liệt, Đ.Đa | 0242 2413329 |
| Hà Nội    | TTBH Tiên Minh     | 761 Ngõ Gia Tự, P.Đức Giang, Q. Long Biên  | 0243 6558788 |
| Hà Nội    | Vp. BH Hà Nội      | 1D4 Ngõ 9, Khuất Duy Tiên, Q. Thanh Xuân   | 0243 5430363 |
| Hà Tĩnh   | TTBH Ngô Như Ý     | Kiot 64, Hà Tôn Mục, Chợ Trung Tâm         | 0984 965463  |
| Hải Dương | TTBH Huy Hoàng     | 405-407 Thanh Niên, P. Hải Tân             | 0220 3860666 |
| Hải Phòng | TTBH Bách Việt     | 575 Nguyễn Bình Khiêm, Đông Hải 1, Hải An  | 0225 2641629 |
| Hải Phòng | TTBH Đại Hữu       | Kiến Phong, Xã Đông Thái, H. An Dương      | 0225 3670305 |
| Hưng Yên  | TTBH Đức Toàn      | 233 Điện Biên, P. Lê Lợi, Tp Hưng Yên      | 0221 3500467 |
| Hưng Yên  | TTBH Tú Huệ        | Đường 39A, Lối Cầu, Việt Hòa, Khoái Châu   | 0975 297697  |
| Nam Định  | TTBH Cẩm Thêu      | Đội 1, Xã giao Nhân, Huyện giao thủy       | 0228 3734937 |

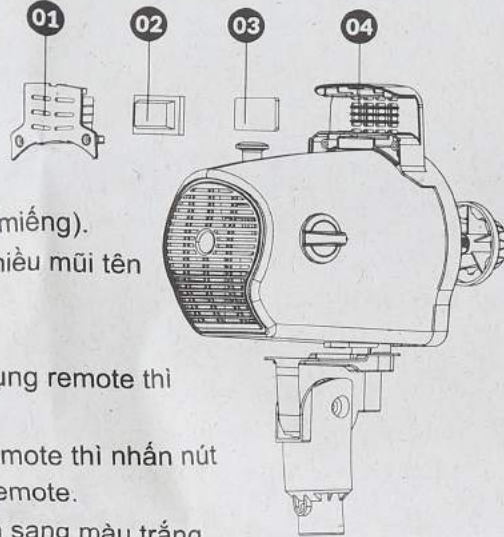
## Danh Sách Trung Tâm Bảo Hành

| Miền Bắc    | Trung Tâm Bảo Hành  | Địa Chỉ Bảo Hành                            | Điện Thoại    |
|-------------|---------------------|---|---------------|
| Nghệ An     | TTBH Đức Vinh       | 7/A2 Hermann, Yên Vinh, Hưng Phúc, Vinh     | 0238 3830034  |
| Ninh Bình   | TTBH Khánh Hiền     | 409 Hải Thượng Lãn Ông, Nam Thành           | 0229 3871126  |
| Phủ Thọ     | TTBH Sơn Tùng       | 1646 Hùng Vương, Tổ 35C, Khu 16, Việt Trì   | 0210 3847613  |
| Quảng Ninh  | TTBH Tuấn Thắng     | 179 Trần Phú, Cẩm Tây, Cẩm phả              | 0203 3863534  |
| Quảng Ninh  | TTBH Ngọc Tuấn      | 196 Nguyễn Văn Cừ, Hạ Long                  | 0203 3826385  |
| Thái Bình   | TTBH Rinh Long      | 15B Nguyễn Tông Quai, P. Trần Lâm           | 0227 3833043  |
| Thái Bình   | TTBH Hiền Tuyền     | 170 Trần Thái Tông, Tp. Thái Bình           | 0362 167057   |
| Thái Nguyên | TTBH Ngọc Thơm      | 16 đường CMT8, Tổ 5, P. Phan Đình Phùng     | 0208 3854070  |
| Thanh Hóa   | TTBH Mạnh Tuấn      | Số 258 Trường Thi, Tp. Thanh Hóa            | 0237 3717866  |
| Tuyên Quang | TTBH Tâm Việt       | Tổ 27, đường Bình Thuận, P. Tân Quang       | 0273 815800   |
| Vĩnh Phúc   | TTBH Ngọc Việt      | 39 Ngõ Gia Tự, Tp. Vĩnh Yên, Vĩnh Phúc      | 0211 3847670  |
| Miền Trung  | Trung Tâm Bảo Hành  | Địa Chỉ Bảo Hành                            | Điện Thoại    |
| Bình Định   | TTBH Phước Thành    | 17 Nguyễn Trãi, Tp Quy Nhơn                 | 0256 3817452  |
| Bình Định   | TTBH Nguyễn Hồng    | 15 Lê Xuân Trữ, P. Lý Thường Kiệt, Quy Nhơn | 0256 6535809  |
| Đà Nẵng     | Vp. BH Đà Nẵng      | 09 Lê Đình Lý, P. Vĩnh Trung, Q. Thanh Khê  | 0236 3620471  |
| Đắk Lắk     | TTBH Anh Tiên       | 13 Bà Triệu, P. Tự An, Buôn Ma Thuột        | 0262 3851399  |
| Đắk Nông    | TTBH Phong Thành    | Số 6, P. Nghĩa Phú, TX Gia Nghĩa            | 0261 3546195  |
| Gia Lai     | TTBH Phước Dũng     | 15 Hai Bà Trưng, Pleiku, Gia Lai            | 0269 3716787  |
| Gia Lai     | TTBH Thanh Ngân     | 19 Nguyễn Thái Học, Pleiku, Gia Lai         | 0593 824775   |
| Huế         | TTBH Minh Nghĩa     | 104 Nguyễn Trãi, P. Thuận Hòa, Tp. Huế      | 0905 154536   |
| Khánh Hòa   | TTBH Phú Khánh      | 622 Lê Hồng Phong, Nha Trang                | 0982 855755   |
| Ninh Thuận  | TTBH Ngọc Minh      | 340 Thống Nhất, Tp. Phan Rang, Tháp Chàm    | 0259 3820616  |
| Ninh Thuận  | TTBH Phước Lộc Gia  | 106 Đường 21/8, Phan Rang, Tháp Chàm        | 0259 2211119  |
| Phủ Yên     | TTBH Thanh Kha      | 61 Trần Huy Cá, P.3, Tp. Tuy Hòa            | 0919 411544   |
| Quảng Bình  | TTBH Quang Trang    | 126A Lý Thường Kiệt, Đồng Hới               | 0232 3822570  |
| Quảng Nam   | TTBH Phát Năm Châu  | QL 1A, Thị trấn Nam Phước, H. Duy Xuyên     | 0905 877398   |
| Quảng Nam   | TTBH Huỳnh Quang    | 122 Hồ Nghinh, Thành Phố Tam Kỳ             | 0905 812052   |
| Quảng Ngãi  | TTBH Tiên Trung     | 430 Phan Đình Phùng, Tổ 16, P. Chánh Lộ     | 0255 3817234  |
| Quảng Trị   | TTBH Điện tử Minh   | 82 Lê Thế Hiếu, Tp Đông Hà                  | 0233 3554285  |
| Miền Nam    | Trung Tâm Bảo Hành  | Địa Chỉ Bảo Hành                            | Điện Thoại    |
| An Giang    | TTBH Hoa Trang Thủy | Lô 8B2 Phan Huy ích, P. Mỹ Quý, L. Xuyên    | 0918 799192   |
| Bạc Liêu    | TTBH Mỹ Hòa         | 113 Trần Phú, P. 7, Bạc Liêu                | 0291 3827676  |
| Bến Tre     | TTBH Huy Hoàng      | 51 Phan Ngọc Tông, P.2, Tp Bến Tre          | 0275 3824570  |
| Bình Dương  | TTBH Hoàng Long     | 474 Lê Hồng Phong, Phú Hòa, Thủ Dầu Một     | 0931 254740   |
| Bình Phước  | TTBH Gia Phát       | 303 QL 14, Tân Đông, Tân Thiên, Đồng Xoài   | 0937 659964   |
| Bình Thuận  | TTBH Điện Tử Thuận  | 50 Nguyễn Hải, P. Phú Trinh, Tp. Phan Thiết | 0683 820616   |
| BR-VT       | TTBH Hoàng Phong    | 114 Hai Bà Trưng, P. Phước Hiệp, Tx. Bà Rịa | 0982 383482   |
| BR-VT       | TTBH Ut Lực         | 170A Nam Kỳ Khởi Nghĩa, P8, Tp Vũng Tàu     | 0254 3525753  |
| BR-VT       | TTBH Quang Phát     | 35 Huỳnh Khương Ninh, P. 3, Vũng Tàu        | 0901 236026   |
| Cà Mau      | TTBH Thiên Phúc     | 35B Nguyễn Ngọc Sanh, P.5, Cà Mau           | 0290 3833888  |
| Cần Thơ     | TTBH Thuận Thành    | 59 Quang Trung, P. Xuân Khánh, Ninh Kiều    | 0907 015 559  |
| Đồng Nai    | TTBH Huy Hoàng      | 613 Nguyễn Ái Quốc, Hồ Nai, Biên Hòa        | 0251 3887413  |
| Đồng Tháp   | TTBH Công Lựu       | 65 Lý Thường Kiệt, P.2, Tp Cao Lãnh         | 0277 3851776  |
| Hầu Giang   | TTBH Thành Đạt      | 19 Hoàng Hoa Thám, P1, Tp Vị Thanh          | 0979 333311   |
| Kiên Giang  | TTBH Hai Khôi       | 801 Nguyễn Trung Trực, An Hòa, Rạch Giá     | 0297 3911955  |
| Lâm Đồng    | TTBH An Khoa        | 34 Lê Thi Pha, P.1, Bảo Lộc, Lâm Đồng       | 0633 710235   |
| Tây Ninh    | TTBH Phương Nam     | 183 Hoàng Lê Kha, Kp 4, P.3, Tp. Tây Ninh   | 0276 3821 293 |
| Tiền Giang  | TTBH Điện tử Hùng   | 85 Lê Đại Hành, P.1, Tp Tiền Giang          | 0273 3585178  |
| Tp HCM      | TTBH Phan Dũng      | 1210 Quang Trung, P.8, Gò Vấp, HCM          | 0286 2955839  |
| Tp HCM      | TTBH Trung Anh      | 07 Lê Lợi, Quận 9, Tp HCM                   | 0283 7309082  |
| Tp HCM      | TTBH Thiên Hiệp     | 699 Tỉnh lộ 10, Q. Bình Tân, Tp HCM         | 0286 6534586  |
| Tp HCM      | TTBH Phong Phú      | 91 Phan Văn Trị, P.14, Q. Bình Thạnh,       | 0282 2131008  |
| Tp HCM      | TTBH DHP            | 395 Kha Vạn Cân, Hiệp Bình Chánh, Thủ Đức   | 0908 880047   |
| Tp HCM      | Vp. BH Hồ Chí Minh  | 25 Nguyễn Thị Nhỏ, P. 9, Q. Tân Bình        | 0282 2150385  |
| Trà Vinh    | TTBH Thiệt Tài      | 522 Đồng Khởi, Khóm 1, P.9, Tp Trà Vinh     | 0294 3860753  |
| Vĩnh Long   | TTBH Huy Phát       | 184, 49/8(cũ) Trần Đại Nghĩa, P4, Vĩnh Long | 0270 3826809  |

# \*HƯỚNG DẪN SỬ DỤNG ĐUÔI MUỖI DẠNG MIẾNG

## I. CẤU TẠO BỘ NUNG:

- 01- Chụp nạ đuôi muỗi
- 02- Bộ sứ nung
- 03- Miếng đuôi muỗi
- 04- Nạ đuôi muỗi.



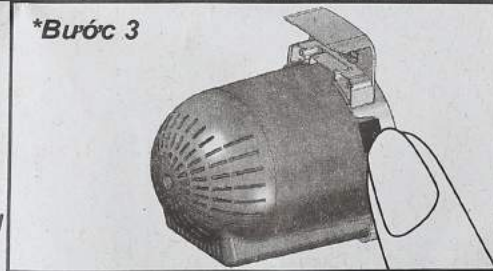
## II. HƯỚNG DẪN SỬ DỤNG:

- **Bước 1:** Mua miếng đuôi muỗi (dạng miếng).
- **Bước 2:** Đẩy miếng đuôi muỗi theo chiều mũi tên (có thể dùng 2 hướng).
- **Bước 3:** khởi động bộ nung
- + Đối với những dòng quạt không sử dụng remote thì bật nút công tắc **On/Off** trên Bầu.
- + Đối với những dòng quạt sử dụng Remote thì nhấn nút **Anti Mosquito** trên quạt hoặc trên Remote.
- **Bước 4:** Khi miếng đuôi muỗi chuyển sang màu trắng (khoảng 8 tiếng), thì thay miếng đuôi muỗi mới, bằng cách lấy miếng đuôi muỗi mới đẩy miếng đuôi muỗi cũ ra (có thể đẩy cả 2 bên của nạ đuôi muỗi).



## III. KHUYẾN CÁO:

1. Khách hàng nên sử dụng chức năng đuôi muỗi liên tục ít hơn **8 tiếng**.
2. Nên để công tắc này ở chế độ **OFF** khi không có nhu cầu sử dụng.
3. Nên thay miếng đuôi muỗi sau **8 tiếng** sử dụng để đảm bảo hiệu quả của tính năng đuôi muỗi.



**\*Chỉ Áp Dụng Cho Những Dòng Quạt Có Sử Dụng Tính Năng này.**



**CÔNG TY CỔ PHẦN QUẠT VIỆT NAM**

Lô B13/1, Đường số 1, KCN Vĩnh Lộc, Quận Bình Tân, TP.Hồ Chí Minh, Việt Nam

Điện thoại: 028. 3765 2072 · HOTLINE: 1800555521 · facebook.com/asiavinafan

Email: vnasiafaninfo@groupeseb.com · Website: www.asiavina.com.vn



# HƯỚNG DẪN SỬ DỤNG

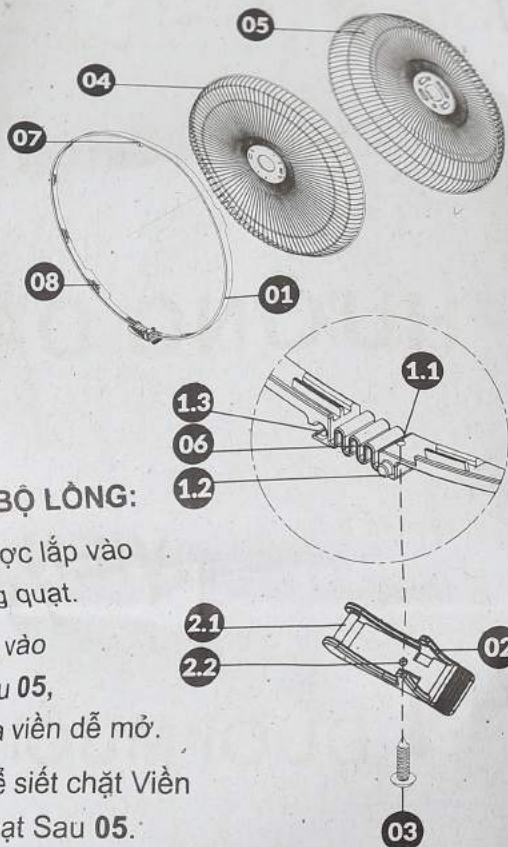
## • VIỀN DỄ MỞ

## • ĐUÔI MUỖI DẠNG MIẾNG

# \*HƯỚNG DẪN SỬ DỤNG VIÊN DỄ MỜ

## I. CẤU TẠO VIÊN DỄ MỜ:

- 01- Viên
  - 1.1: Lỗ Trên Viên
  - 1.2: Gò
  - 1.3: Rãnh
- 02- Khóa Viên
  - 2.1- Trục
  - 2.2- Lỗ Trên Khóa Viên
- 03- Vis Cố Định
- 04- Lồng Quạt Trước
- 05- Lồng Quạt Sau
- 06- Kết Cấu Lò Xo
- 07- Chốt Định Vị
- 08- Tay Cầm Dưới



## II. QUY TRÌNH LẮP VIÊN DỄ MỜ VÀO BỘ LỒNG:

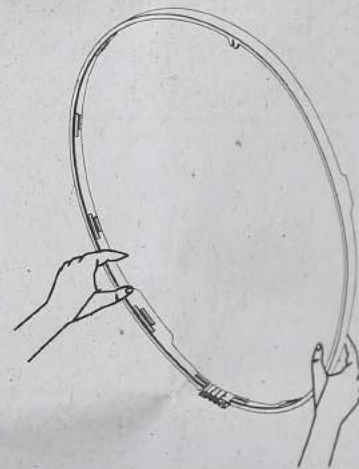
- **Bước 1:** Trục 2.1 trên khóa viên 02 được lắp vào rãnh 1.3 trên viên 01 thành đai lắp lồng quạt.
  - **Bước 2:** Đai Lắp Lồng Quạt được lắp vào Lồng Quạt Trước 04 và Lồng Quạt Sau 05, bằng chốt định vị 07 phía trên cùng của viên dễ mờ.
  - **Bước 3:** Khóa Viên xoay vào Gò 1.2 để siết chặt Viên 01 vào Lồng Quạt Trước 04 và Lồng Quạt Sau 05.
  - **Bước 4:** Vis 03 sẽ được vặn vào Lỗ 2.2 trên Khóa Viên 02 và xuyên qua Lỗ 1.1 trên Viên 01 để cố định vị trí Khóa Viên 02 trên Viên 01.
- \* Trong quá trình lắp ráp, Kết cấu Lò xo 06 sẽ co giãn để Viên 01 có thể dễ dàng lắp vào Lồng Quạt Trước 04 và Lồng Quạt Sau 05.
- Khi Khóa Viên 02 được xoay vào Gò 1.2 thì Viên 01 sẽ siết chặt Lồng Quạt Trước 04 và Lồng Quạt Sau 05 lại với nhau.
  - Đồng thời Vis 03 sẽ cố định vị trí Khóa Viên 02 trên Viên 01, để đảm bảo Đai Lắp Lồng Quạt luôn siết chặt Lồng Quạt Trước 04 và Lồng Quạt Sau 05, lại với nhau.
  - Khi xoay Khóa Viên 02 ra khỏi Gò 1.2, Viên 01 sẽ có thể co giãn được nhờ Kết Cấu Lò Xo 06. Lúc này, sẽ dễ dàng lấy Viên 01 ra khỏi Lồng Quạt.

## III. QUY TRÌNH THÁO VIÊN DỄ MỜ RA KHỎI BỘ LỒNG:

- Trong quá trình vệ sinh lồng và cánh quạt, các bước tháo viên dễ mờ ra khỏi cụm lồng như sau:
- **Bước 1:** Dùng tuốc nơ vít để tháo vis 03, sau đó dùng tay xoay khóa viên 02 ra khỏi gò 1.2 trên viên 01.
- **Bước 2:** Dùng tay đặt một lực nhẹ lên hai tay cầm dưới 08 trên viên 01 như Hình A, hướng về phía người lắp ráp, để nới lỏng viên 01 ra khỏi lồng sau 05.

## IV. KHUYẾN CÁO:

- Trong quá trình vệ sinh, nên giữ nguyên viên 01 trong lồng trước 04, để quá trình lắp được nhanh chóng.
- Trong quá trình lắp ráp, cần đặt một lực nhẹ trên tay cầm dưới 08, để tránh viên 01 bung ra khỏi lồng trước 04.



**HÌNH A**

\*Chỉ Áp Dụng Cho Những Dòng Quạt Có Sử Dụng Tính Năng Này.