

UPDATE 29/01/2019

SẢN PHẨM ÁP DỤNG BẢO HÀNH ĐIỆN TỬ

VUI LÒNG GỌI 1800-585832

ĐỂ ĐĂNG KÝ BẢO HÀNH

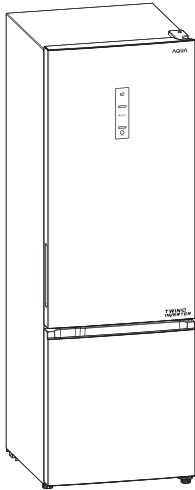
HƯỚNG DẪN SỬ DỤNG
INSTRUCTION MANUAL

AQUA

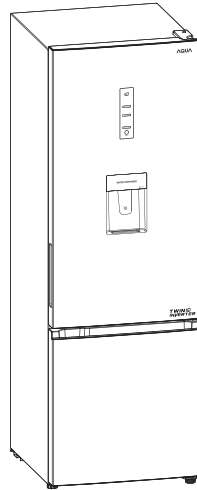
AQR-IG378EB
AQR-IW378EB
AQR-I378EB

Tủ lạnh có ngăn đông bên dưới và máy nén Inverter
Bottom Freezer Refrigerator & Inverter Compressor

KIỂU MÁY	AQR-IG378EB	AQR-IW378EB	AQR-I378EB
Điện áp	220 V~	220 V~	220 V~
Tần số	50 Hz	50 Hz	50 Hz
Kích thước tủ (WxDxH) mm	598 x 681 x 1775	598 x 681 x 1775	598 x 681 x 1775
Khối lượng (GROSS/NET)	77 Kg / 70 Kg	71 Kg / 64 Kg	70 Kg / 63 Kg
Dung tích tổng (GROSS/NET)	350 / 324 L	350 L / 320 L	350 / 324 L
Dung tích ngăn lạnh (GROSS/NET)	208 L / 199 L	208 L / 195 L	208 L / 199 L
Dung tích ngăn biến nhiệt (GROSS/NET)	34 L / 34 L	34 L / 34 L	34 L / 34 L
Dung tích ngăn đông (GROSS/NET)	108 / 91 L	108 / 91 L	108 / 91 L
Tiêu chuẩn áp dụng: TCVN 7828: 2016; TCVN 7829: 2016; QCVN 9: 2012/BKHCN			



AQR-IG378EB
AQR-I378EB



AQR-IW378EB

TWIN
INVERTER

RoHS compliant

Xin chân thành cảm ơn quý khách đã tin dùng sản phẩm tủ lạnh AQUA. Tài liệu này miêu tả chi tiết cách sử dụng tủ lạnh được thiết kế đặc biệt phù hợp với nhu cầu và mong đợi của quý khách. Trước khi sử dụng tủ lạnh, xin vui lòng đọc kỹ tài liệu hướng dẫn này. Tài liệu bao gồm những chỉ dẫn có giá trị nhằm bảo đảm chắc chắn tủ lạnh của bạn hoạt động hoàn hảo trong nhiều năm mà không gặp bất cứ hư hại nào. Xin giữ gìn tài liệu cẩn thận.

NỘI DUNG

Cẩn trọng.....	3
Cảnh báo.....	3
Lắp đặt tủ lạnh.....	4
Nối đất.....	4
Chạy thử.....	4
Tên các bộ phận và cách sử dụng.....	5
Tên gọi và chức năng của màn hình cảm ứng.....	6
Điều chỉnh nhiệt độ.....	7
Chức năng đông nhanh.....	7
Chức năng làm lạnh nhanh.....	7~8
Chức năng thông minh.....	8
Chức năng đông mềm.....	8
Chức năng chạy không tải.....	8
Vận hành đồng thời nhiều chức năng.....	8
Mở báo động cửa.....	8
Bộ nhớ giảm điện.....	8
Chức năng lấy nước từ bên ngoài.....	9
Cách lấy nước từ hệ thống lấy nước ngoài.....	9
Mở/ Khóa vòi nước.....	9
Tháo hộp chứa nước.....	10
Gắn hộp chứa nước.....	10
Làm đá như thế nào.....	11
Cách đúng để trữ thực phẩm trong tủ.....	11
Thời hạn bảo quản thực phẩm.....	11
Chế độ làm lạnh.....	12
Giải đông như thế nào.....	12
Tính năng khử mùi.....	12
Máy nén INVERTER.....	12
Vệ sinh tủ lạnh.....	12
Vệ sinh khay thoát nước.....	12
Về động sương.....	12
Thay đèn.....	13
Tiết kiệm điện.....	13
Lưu ý.....	13
Hướng dẫn đăng ký bảo hành điện tử.....	14
Điều kiện bảo hành điện tử.....	14
Trước khi yêu cầu sửa chữa.....	15

CẢN TRỌNG

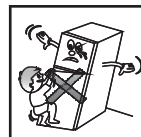
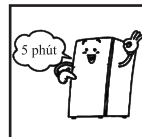
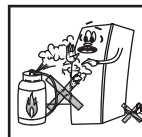
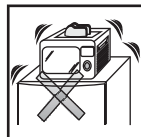
1. Không cắm điện cho nhiều thiết bị cùng một lúc hoặc chia sẻ ổ cắm điện của tủ lạnh với các thiết bị khác.
2. Tạo khoảng cách an toàn giữa ổ cắm và phích cắm với mặt sau của tủ lạnh. Phích cắm bị hư hỏng sẽ dẫn đến cháy nổ do bị quá nhiệt.
3. Đặt tủ lạnh cẩn thận không cho găm tủ hay những vật nặng khác đè lên dây điện nguồn. Hư hỏng dây dẫn điện có thể gây đoản mạch (chập mạch) và hỏa hoạn.
4. Nếu dây nguồn bị hư hỏng, trong trường hợp cần thay thế bạn nên gọi cho nhà sản xuất, nhân viên bảo hành hoặc những người có khả năng tương tự để tránh trường hợp nguy hiểm có thể xảy ra.
5. Không đặt bình chứa nước nóng hoặc những đồ vật có nhiệt độ cao lên trên nắp tủ lạnh.
6. Không đặt tủ lạnh ở những khu vực chứa các chất dễ cháy như khí đốt. Không nên rút dây điện nguồn ra khi có rò rỉ ga trong nhà, tia lửa điện khi rút dây điện nguồn có thể là nguyên nhân gây ra hỏa hoạn.
7. Không đặt bình chứa nước trên nắp tủ lạnh.
8. Không đặt tủ lạnh ở nơi có nước hoặc ẩm ướt.
9. Không sờ vào phích cắm điện khi tay ướt.
10. Không nên tự ý sửa chữa tủ lạnh, xin vui lòng liên hệ với các trung tâm bảo hành để được hỗ trợ.
11. Đảm bảo rằng bạn đã đấu tiếp mát cho tủ lạnh để tránh nguy cơ bị điện giật.
12. Khi muốn rút phích cắm điện của tủ lạnh ra khỏi ổ cắm, phải cầm vào phần đầu của phích cắm, không được kéo từ phần dây điện.
13. Trong trường hợp bị cúp điện hay nguồn điện chính của bạn bị yếu đi thì bạn nên nhanh chóng rút phích cắm tủ lạnh ra. Sau khi rút phích cắm ra rồi mà bạn muốn cắm lại thì phải chờ 5 phút sau mới được khởi động máy hay gắn đầu cắm lại. Điều này sẽ giúp kéo dài tuổi thọ của tủ lạnh và máy nén.
14. Nếu thường xuyên mở cửa trong thời gian bị cúp điện sẽ làm cho tủ bị mất lạnh.
15. Nếu cửa không được đóng kín, hơi lạnh sẽ thoát ra ngoài dẫn đến tiêu thụ nhiều điện năng hơn và thực phẩm trong tủ lạnh dễ bị thiu đi.
16. Khi vệ sinh tủ lạnh, tuyệt đối không được xối nước trực tiếp vào tủ lạnh. Hãy làm theo những hướng dẫn vệ sinh tủ lạnh đã được mô tả trong tài liệu hướng dẫn này.
17. Không được dùng vải ướt để lau tủ lạnh vì sẽ làm bắn nước vào các bộ phận điện. Các bộ phận điện sẽ bị thấm nước và có thể gây ra chập chập hay ngắn mạch.
18. Không sử dụng những đồ vật như bình xịt phun hay những chất dễ cháy vì chúng sẽ bắt lửa gây ra cháy nổ.
19. Không đu bám cửa hay leo lên tủ lạnh vì nó có thể sẽ làm cho tủ lạnh bị lật đổ.
20. Thiết bị này không dành cho người sử dụng như trẻ em hay người bị suy giảm thể chất, tinh thần, trực giác, thiếu kinh nghiệm và kiến thức trừ khi họ được giám sát hoặc hướng dẫn sử dụng thiết bị liên quan đến an toàn bởi người có trách nhiệm.
21. Trẻ em phải được giám sát để đảm bảo rằng chúng không chơi đùa với tủ lạnh.
22. Khi không sử dụng tủ lạnh trong thời gian dài, rút dây điện nguồn, lấy tất cả các loại thực phẩm ra khỏi các ngăn tủ, cho giải đông xong rồi vệ sinh sạch sẽ bên trong và bên ngoài tủ, để cửa mở cho bên trong tủ khô hoàn toàn sau đó đóng cửa lại thật kín.
23. Tủ lạnh này có chứa chất làm lạnh R600a và chất cách nhiệt Cyclopentane, nên để cách xa nguồn nhiệt hoặc lửa khi sử dụng.
24. Không đặt các chất gây nổ như bình xịt bằng chất tẩy lỏng dễ cháy vào trong tủ lạnh.
25. Thiết bị này được sử dụng trong gia đình và các ứng dụng tương tự như:
 - Các khu vực nhà bếp nhân viên tại các khách sạn, văn phòng và các môi trường làm việc khác;
 - Nhà ở nông trại và khách hàng trong các khách sạn, nhà nghỉ và các môi trường cư trú khác;
 - Môi trường phòng ngủ và vị trí bữa ăn sáng;
 - Cung cấp thực phẩm và cách sử dụng không kinh doanh tương tự;

Đảm bảo tủ lạnh được hủy bỏ đúng cách, bạn sẽ góp phần ngăn cản những hậu quả tiêu cực tiềm ẩn cho môi trường và cho sức khỏe con người có thể gây ra bởi việc xử lý hủy bỏ tủ lạnh không phù hợp.

Để biết thêm chi tiết, xin vui lòng liên hệ với văn phòng địa phương gần nhất để được phục vụ việc muốn hủy bỏ tủ lạnh của gia đình bạn khi không sử dụng.

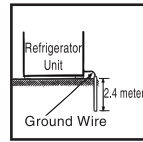
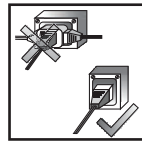
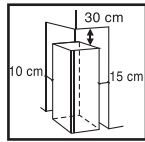
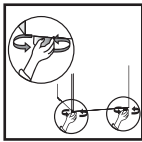
CẢNH BÁO

- Giữ khoảng cách giữa tủ lạnh với các thiết bị xung quanh hay phần xây dựng sẵn của nhà ở để thông thoáng khí không bị tắc nghẽn.
- Không sử dụng các thiết bị cơ khí hay bất kỳ phương tiện nào khác để đẩy nhanh quá trình giải đông của tủ lạnh, trừ những dụng cụ, thiết bị được khuyến cáo bởi nhà sản xuất.
- Không tác động làm hư hỏng đến hệ thống lạnh.
- Không được sử dụng các thiết bị điện bên trong ngăn trữ thực phẩm của tủ lạnh, trừ khi nó là những loại được khuyến cáo sử dụng bởi nhà sản xuất.




LẮP ĐẶT TỦ LẠNH

1. Chọn vị trí có nền phẳng và chắc để đặt máy.
Nếu không thể, bạn cần điều chỉnh chân tủ lạnh sao cho tủ được cân bằng.
2. Hãy để không khí tuần hoàn tự do xung quanh tủ. Bạn nên đặt vị trí cách trần nhà, các mặt bên và mặt sau tủ cách tường một khoảng cách thích hợp để làm giảm tối thiểu tiếng ồn.
3. Tránh chỗ nóng và ánh sáng mặt trời trực tiếp. Ánh sáng mặt trời sẽ làm mất màu bề mặt phủ ngoài của tủ. Nếu tủ lạnh của bạn đặt gần bếp, ánh sáng mặt trời trực tiếp hoặc các nguồn nhiệt khác, tủ lạnh của bạn sẽ tiêu thụ nhiều điện năng hơn.
4. Tránh hơi ẩm và nước.
Tủ lạnh đặt gần bồn nước hay vòi nước, do độ ẩm cao, tủ dễ bị đọng sương và đóng tuyết ở dàn lạnh và tủ lạnh sẽ phải giải đông liên tục.
5. Không cắm nhiều phích cắm vào cùng một ổ cắm khi đang sử dụng tủ lạnh. Vì như vậy có thể gây ra cháy. Để tránh khả năng bị điện giật, tủ lạnh cần được nối đất hoàn hảo. Vị trí vít nối mát được bố trí phía sau tủ lạnh.
6. Sau khi di chuyển, hãy chờ khoảng 3 tiếng đến 6 tiếng đồng hồ mới cắm điện cho tủ hoạt động lại. Điều này nhằm đảm bảo cho hệ thống lạnh hoạt động hoàn hảo.



NỐI ĐẤT

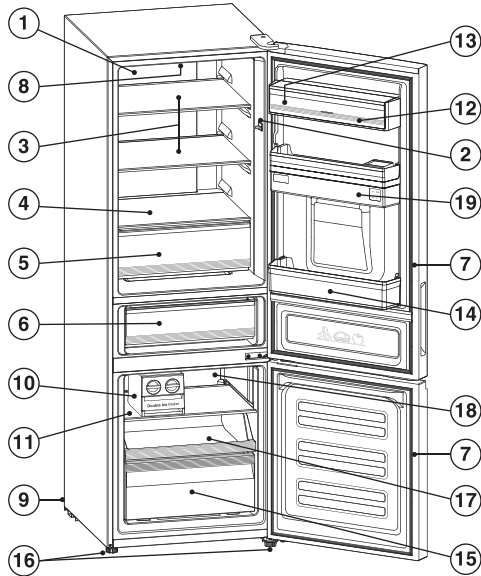
Tủ lạnh phải được nối đất để đảm bảo an toàn. Dây điện có thể bị chuột hay côn trùng cắn. Khi bạn di chuyển tủ hoặc quét dọn nơi đặt tủ có thể vô tình làm đứt, dập, hở dây nguồn. Những việc này có thể gây ra chạm điện, chập điện nguy hiểm. Tủ lạnh nếu không được nối đất thì khi sờ vào tủ, tay bạn có thể bị tê. Nếu dùng bút thử điện áp vào thì đèn của bút luôn sáng. Việc nối mát không ảnh hưởng đến tiêu thụ điện năng khi sử dụng.

1. **Nên nối đất khi:**
 - Khi đặt tủ tại nơi ẩm thấp.
 - Khi tủ lạnh đặt gần bồn nước hoặc nơi thường xuyên dùng nước.
 - Khi tủ lạnh đặt ở dưới tầng hầm nơi có rò rỉ nước hoặc có sự bay hơi nước.
2. **Cách nối đất:**
 - Bật dây nối đất từ phía sau tủ lạnh tại chỗ có ghi dấu  vào hệ thống mát của nhà bạn.
 - Nên gắn dây tiếp mát vào các ống kim loại, nắp chụp vít của ổ cắm điện trên tường hoặc chôn một que ít nhất 2,4 mét xuống đất.
3. **Dây nối đất không được nối với:**
 - Đường dây điện thoại hoặc cột thu lôi vì nó sẽ nguy hiểm nếu có sấm sét.
 - Ống ga vì có thể gây cháy nổ.
 - Các loại ống làm bằng nhựa.

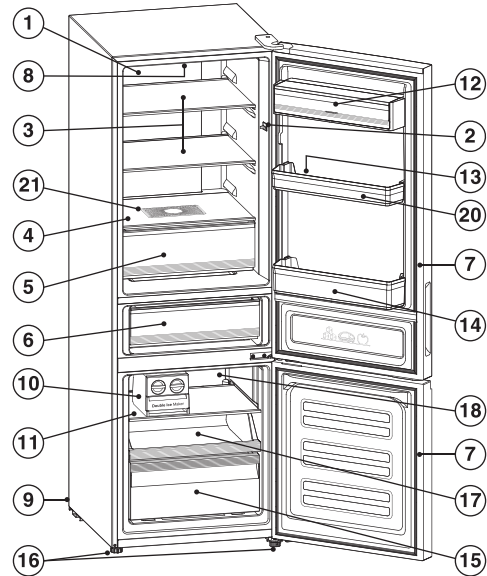
CHẠY THỬ

1. Cắm dây điện nguồn của tủ lạnh vào ổ cắm riêng biệt.
2. Kiểm tra xem điều chỉnh nhiệt độ có được cài đặt tại vị trí cần thiết hay không?
3. Giữ cửa tủ lạnh mở và cắm điện cho tủ. Đèn trong tủ phải sáng.
4. Đóng cửa tủ và cho tủ hoạt động từ 20 phút đến 30 phút.
5. Sau 30 phút thì mở cửa ngăn đông. Kiểm tra xem tủ có lạnh đều hay không. Ngăn đông phải có tuyết bám nhẹ và mô tơ chạy êm không có tiếng ồn nhưng có tiếng kêu ù ù nhỏ.
6. Nếu tình trạng chạy thử không tốt. Kiểm tra nguồn điện cung cấp (cầu chì có bị cháy hay không), nếu điện thế không ổn định thì nên sử dụng ổn áp. Tủ hoạt động tốt ở điện áp $220V \pm 10\%$. Nếu không xác định ra nguyên nhân, bạn hãy gọi Tổng Đài Hotline: 1800 58 58 32, bấm nhánh 2 để được nhân viên hỗ trợ.

TÊN CÁC BỘ PHẬN VÀ CÁCH SỬ DỤNG



AQR-IW378EB



**AQR-IG378EB
AQR-I378EB**

1. Vách ngăn lạnh

Để khí lạnh thổi qua vách ngăn vào các ngăn tủ, nên tránh đặt thực phẩm ngăn chặn đường thoát khí lạnh.

2. Công tắc

3. Khay tủ ngăn lạnh bằng kính chịu lực

4. Khay nắp hộp rau bằng kính chịu lực

5. Hộp rau

Tồn trữ các loại rau củ quả v.v...

6. Ngăn biến nhiệt

7. Đệm cửa nam châm

Có nhiệm vụ bao kín cửa tủ. Nam châm giữ cho cửa tủ được đóng chặt, ngăn hơi nóng vào tủ và hơi lạnh không bị thoát ra.

8. Đèn trong tủ lạnh (đèn LED)

9. Khay thoát nước

Hứng nước lạnh trong tủ thoát ra.

10. Bộ làm đá

Khuyến cáo: Bạn nên đặt bộ làm đá ở phía bên trái như hình minh họa để có thể đạt được hiệu quả làm đá tốt nhất.

11. Khay tủ ngăn đông bằng kính chịu lực

12. Kệ cửa ngăn lạnh trên

Dùng để bảo quản sữa, trứng, thực phẩm đóng hộp v.v...

13. Khay trứng

14. Kệ đựng chai lọ

15. Hộp trữ đông

Dùng để bảo quản thực phẩm đông lạnh.

16. Chân điều chỉnh được

Giúp tủ lạnh đứng vững.

17. Khay ngăn đông

18. Vách ngăn đông

19. Hộp đựng nước (2.5 L)

(Dùng cho kiểu máy AQR-IW378EB)

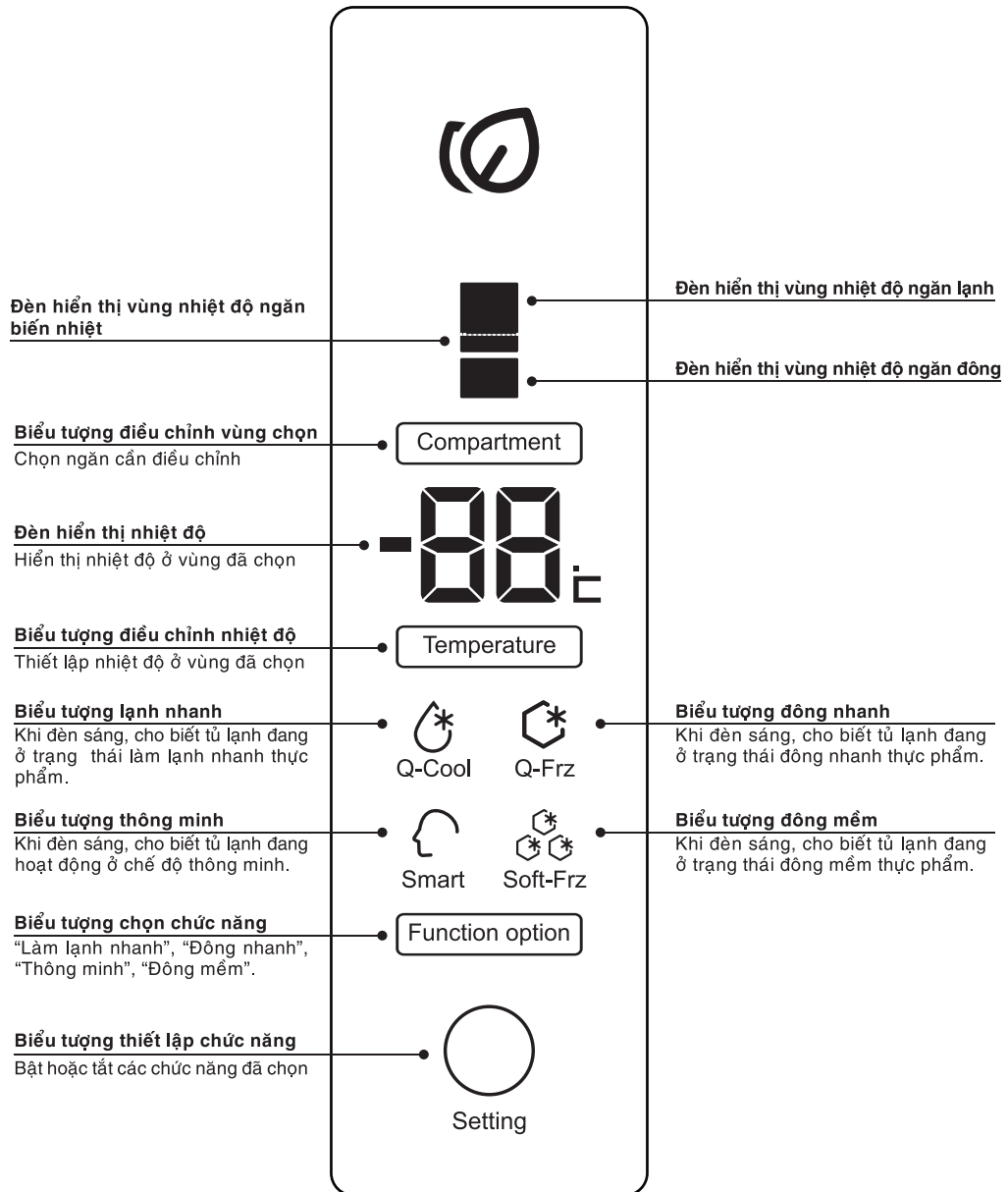
20. Kệ cửa ngăn lạnh (giữa)

(Dùng cho kiểu máy AQR-IG378EB/I378EB)

21. Bộ điều chỉnh độ ẩm.

(Dùng cho kiểu máy AQR-IG378EB)

TÊN GỌI VÀ CHỨC NĂNG CỦA MÀN HÌNH CẢM ỨNG



ĐIỀU CHỈNH NHIỆT ĐỘ

Điều chỉnh nhiệt độ ngăn lạnh

Mỗi lần bạn chạm nhấn nút chọn "Compartment", tủ lạnh sẽ phát ra tiếng bip một lần và có đèn sáng ở ngăn được chọn. Biểu tượng đèn sáng của các ngăn tủ lạnh sẽ di chuyển từ trên xuống dưới sau mỗi lần bấm theo thứ tự "Ngăn lạnh" - "Ngăn biến nhiệt" - "Ngăn đông" - "Ngăn lạnh".

Đầu tiên, bạn bấm "Compartment" để chọn ngăn lạnh, sau đó bạn tiếp tục bấm "Temperature" để điều chỉnh nhiệt độ ngăn lạnh. Mỗi lần bấm sẽ phát ra một tiếng bip. Nhiệt độ thay đổi theo trình tự từ "01" - "02" - "03" - "04" - "05" - "06" - "07" - "08" - "HL" (Kỳ nghỉ) - "01".

Điều chỉnh nhiệt độ ngăn biến nhiệt

Mỗi lần bạn chạm nhấn nút chọn "Compartment", tủ lạnh sẽ phát ra tiếng bip một lần và có đèn sáng ở ngăn được chọn. Biểu tượng đèn sáng của các ngăn tủ lạnh sẽ di chuyển từ trên xuống dưới sau mỗi lần bấm theo thứ tự "Ngăn lạnh" - "Ngăn biến nhiệt" - "Ngăn đông" - "Ngăn lạnh".

Đầu tiên, bạn bấm "Compartment" để chọn ngăn biến nhiệt, sau đó bạn tiếp tục bấm "Temperature" để điều chỉnh nhiệt độ ngăn biến nhiệt. Mỗi lần bấm sẽ phát ra một tiếng bip. Nhiệt độ thay đổi theo trình tự từ "05" - "04" - "03" - "02" - "01" - "00" - "-01" - "-02" - "-03" - "-04" - "-05" - "-06" - "-07" - "-08" - "-09" - "-10" - "-11" - "-12" - "-13" - "-14" - "-15" - "-16" - "-17" - "-18" - "05".

- Điện năng tiêu thụ sẽ càng tăng lên khi bạn điều chỉnh nhiệt độ càng thấp từ -8 °C đến -18 °C.

Điều chỉnh nhiệt độ ngăn đông

Mỗi lần bạn chạm nhấn nút chọn "Compartment", tủ lạnh sẽ phát ra tiếng bip một lần và có đèn sáng ở ngăn được chọn. Biểu tượng đèn sáng của các ngăn tủ lạnh sẽ di chuyển từ trên xuống dưới sau mỗi lần bấm theo thứ tự "Ngăn lạnh" - "Ngăn biến nhiệt" - "Ngăn đông" - "Ngăn lạnh".

Đầu tiên, bạn bấm "Compartment" để chọn ngăn đông, sau đó bạn tiếp tục bấm "Temperature" để điều chỉnh nhiệt độ ngăn đông. Mỗi lần bấm sẽ phát ra một tiếng bip. Nhiệt độ thay đổi theo trình tự từ "-14" - "-15" - "-16" - "-17" - "-18" - "-19" - "-20" - "-21" - "-22" - "-23" - "-24" - "-14".

3 cách xác nhận thực hiện:

1. Nếu thao tác chạm không được thực hiện trong hơn 5 giây, giá trị cài đặt vị trí sẽ được xác nhận và đèn nháy sẽ dừng.
2. Chạm các biểu tượng khác để xác nhận.
3. Chạm biểu tượng "Setting" để xác nhận.

CHỨC NĂNG ĐÔNG NHANH: Khoảng -28 °C

1: Vào chế độ:

Chạm vào biểu tượng chọn chức năng "Function option", biểu tượng lạnh nhanh nhấp nháy, cứ nhấn tiếp, biểu tượng đông nhanh bắt đầu nhấp nháy, cứ nhấn tiếp, biểu tượng thông minh bắt đầu nhấp nháy, và sau đó nhấn tiếp, biểu tượng đông mềm bắt đầu nhấp nháy theo chu kỳ (Làm lạnh nhanh, đông nhanh, thông minh và đông mềm đều giống nhau). Khi biểu tượng đông nhanh nhấp nháy, chạm vào biểu tượng "Setting", biểu tượng đông nhanh sẽ sáng, và tủ lạnh sẽ vào chế độ đông nhanh.

Lưu ý: Nếu chức năng đông nhanh được bật, bạn không thể điều chỉnh nhiệt độ của ngăn đông vào thời điểm này. Khi điều chỉnh nhiệt độ ngăn đông, thì biểu tượng đông nhanh sẽ nhấp nháy 3 lần để nhắc nhở rằng tủ lạnh đang trong trạng thái đông nhanh.

2: Thoát chế độ:

Thủ công: Sau khi chọn chức năng đông nhanh đến khi nhấp nháy đèn, chạm vào biểu tượng "Setting", biểu tượng đông nhanh sẽ tắt, nghĩa là tủ lạnh thoát khỏi trạng thái đông nhanh.

Tự động thoát: Việc đông nhanh sẽ tự động thoát sau khi chức năng đông nhanh kết thúc (khoảng 20 giờ).

Sau khi thoát khỏi trạng thái đông nhanh, ngăn đông sẽ tiếp tục ở vị trí hiển thị cài đặt trước đó.

CHỨC NĂNG LÀM LẠNH NHANH: Khoảng 2 °C

1: Vào chế độ:

Chạm vào biểu tượng chọn chức năng "Function option", biểu tượng lạnh nhanh nhấp nháy, chạm vào biểu tượng "Setting", biểu tượng lạnh nhanh sẽ sáng, và tủ lạnh sẽ vào chế độ lạnh nhanh.

Lưu ý: Nếu chức năng lạnh nhanh được bật, bạn không thể điều chỉnh nhiệt độ của ngăn lạnh vào thời điểm này. Khi điều chỉnh nhiệt độ ngăn lạnh thì biểu tượng lạnh nhanh sẽ nhấp nháy 3 lần để nhắc nhở rằng tủ lạnh đang trong trạng thái làm lạnh nhanh.

2: Thoát chế độ:

Thủ công: Chạm vào biểu tượng "Function option", chọn làm lạnh nhanh, đèn nhấp nháy, nhấn nút "Setting", biểu tượng làm lạnh nhanh sẽ được tắt, nghĩa là tủ lạnh sẽ thoát khỏi trạng thái làm lạnh nhanh.

Tự động thoát: tự động thoát khỏi làm lạnh nhanh sau 5 giờ.

Sau khi thoát khỏi trạng thái làm lạnh nhanh, ngăn lạnh sẽ tiếp tục ở vị trí hiển thị cài đặt trước đó.

CHỨC NĂNG THÔNG MINH: "SMART"

1: Vào chế độ:

Chạm vào biểu tượng chọn chức năng "Function option", chọn biểu tượng thông minh, chạm vào biểu tượng "Setting", biểu tượng thông minh sáng lên và tủ lạnh đi vào chế độ thông minh.

Lưu ý: Nếu chức năng thông minh "SMART" đang được bật, bạn không thể điều chỉnh nhiệt độ của ngăn đông và ngăn lạnh. Nếu chạm vào biểu tượng điều chỉnh nhiệt độ thì biểu tượng "SMART" sẽ nhấp nháy 3 lần để nhắc nhở rằng không thể thực hiện được việc này.

Tuy nhiên, ngăn biến nhiệt thì có thể điều chỉnh được.

2: Thoát chế độ:

Chạm vào biểu tượng "Function option", chọn biểu tượng thông minh, chạm vào biểu tượng "Setting", biểu tượng thông minh sẽ được tắt, nghĩa là tủ lạnh sẽ thoát khỏi chế độ thông minh.

Sau khi thoát khỏi chế độ thông minh, ngăn lạnh và ngăn đông được vận hành theo các vị trí thiết lập của 4 °C và -18 °C tương ứng.

CHỨC NĂNG ĐÔNG MỀM: "SOFT FREEZING": Khoảng -7 °C

1: Vào chế độ:

Chạm vào biểu tượng "Function option", chọn biểu tượng đông mềm, chạm vào biểu tượng "Setting", biểu tượng đông mềm sáng lên và tủ lạnh sẽ vào chế độ đông mềm.

Lưu ý: Nếu chức năng đông mềm hiện tại được kích hoạt, bạn không thể điều chỉnh nhiệt độ thay đổi của ngăn biến nhiệt nữa. Nếu nhấn nút điều chỉnh nhiệt độ thay đổi ngăn biến nhiệt thì biểu tượng đông mềm sẽ nhấp nháy ba lần để nhắc nhở tủ lạnh bây giờ đang trong tình trạng đông mềm.

Ngăn lạnh và ngăn đông vẫn điều chỉnh bình thường được.

2: Thoát chế độ:

Nhấn phím "Function option", chọn biểu tượng đông mềm, bấm nút "Setting", biểu tượng đông mềm tắt và tủ lạnh thoát khỏi chức năng đông mềm.

Sau khi thoát khỏi chế độ đông mềm, ngăn biến nhiệt được vận hành ở -7 °C.

CHỨC NĂNG CHẠY KHÔNG TẮT: DEMO

Chế độ nhập: Mở cửa tủ lạnh, chạm vào biểu tượng "Function option" và biểu tượng "Setting" đồng thời trong 3 giây, 1 tiếng bip sẽ kêu lên, hiển thị giá trị mặc định, tủ lạnh vào chức năng demo.

Chế độ thoát: Mở cửa tủ lạnh, chạm vào biểu tượng "Function option" và biểu tượng "Setting" đồng thời trong 3 giây, 1 tiếng bip sẽ kêu lên, khôi phục cài đặt gốc và thoát khỏi chức năng Demo.

VẬN HÀNH ĐỒNG THỜI NHIỀU CHỨC NĂNG

Ngoài việc vận hành đồng thời 2 chức năng là SMART và đông mềm. Tủ lạnh có thể vận hành đồng thời 3 chức năng cùng lúc là làm lạnh nhanh, đông nhanh và đông mềm.

MỞ BÁO ĐỘNG CỬA:

Khi cửa tủ lạnh được mở trong 60 giây, sẽ có chuông báo động cho đến khi cửa tủ lạnh đóng lại. Đèn sẽ tắt sau 7 phút mở cửa tủ.

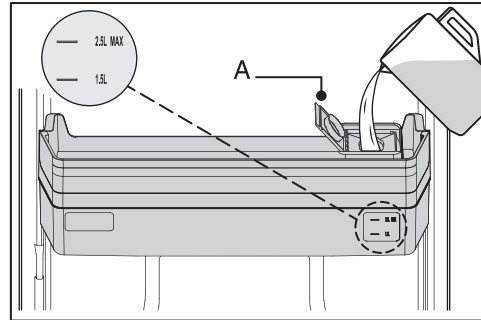
BỘ NHỚ GIẢM ĐIỆN:

Sản phẩm này có chức năng bộ nhớ tắt nguồn, trạng thái hoạt động tức thì sẽ khóa khi tắt nguồn và nó vẫn hoạt động theo trạng thái cài đặt trước khi tắt nguồn.

Tủ lạnh được thiết kế vòi nước bên ngoài để tiện cho việc có thể lấy nước một cách dễ dàng, nhanh chóng mà không cần phải mở cửa tủ lạnh. Điều này vừa ít tốn thời gian, vừa tiết kiệm điện.

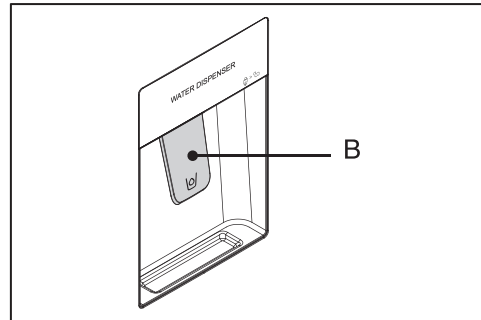
CHỨC NĂNG LẤY NƯỚC TỪ BÊN NGOÀI (Chỉ có trên model AQR-IW378EB)

1. Mở nắp hộp (A) ra và đổ nước vào trong hộp chứa nước.
2. Đổ nước vào hộp chứa nước nhưng không được vượt quá mực nước (tối đa 2.5 lít), vì nước có thể tràn ra ngoài khi đóng hay mở cửa.
3. Đóng kín nắp hộp (A) hoàn toàn để đóng hộp chứa nước.



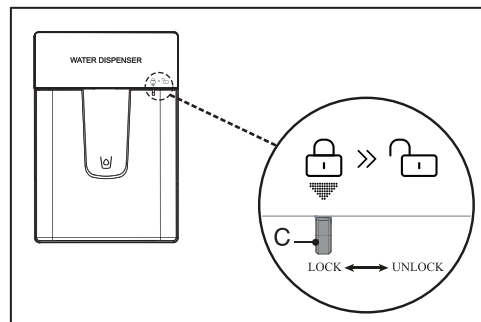
CÁCH LẤY NƯỚC TỪ HỆ THỐNG LẤY NƯỚC NGOÀI

1. Đảm bảo rằng khóa di chuyển về phía bên phải.
2. Đặt một ly nước bên dưới vòi nước (B).
3. Đẩy nhẹ vào thanh cấp nước bằng ly nước của bạn.



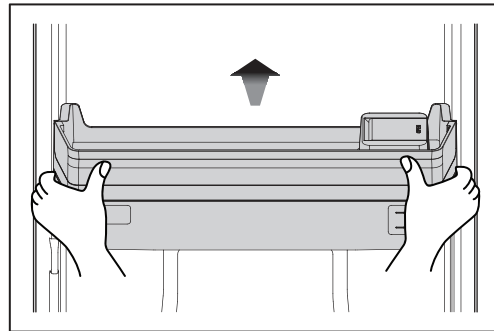
MỞ/ KHÓA VÒI NƯỚC

Để khóa vòi nước, đẩy cần gạt (C) về bên trái (tránh trẻ em đùa nghịch), đẩy cần gạt (C) về bên phải để tiếp tục lấy nước từ bên ngoài một cách tiện lợi.



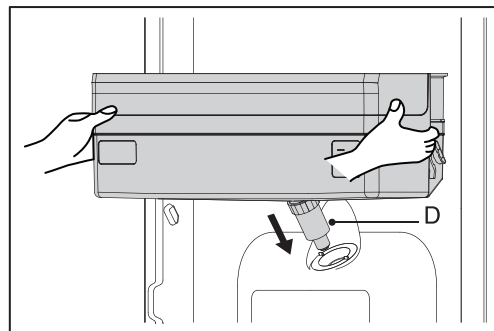
THÁO HỘP CHỨA NƯỚC

Hộp chứa nước có thể tháo ra và lắp đặt lại để vệ sinh, giống như tháo các giá đỡ cửa.



GẮN HỘP CHỨA NƯỚC

Đặt hộp chứa nước vào vị trí mà vòi (D) khớp vào lỗ của cửa. Đảm bảo rằng hộp chứa nước đã được khóa lại.



Chú ý:

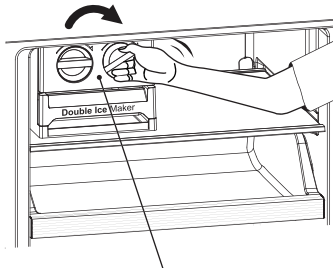
Khi không cần dùng trong một thời gian dài, bạn cần đổ tất cả nước trong hộp chứa nước ra và vệ sinh sạch sẽ.

LÀM ĐÁ NHƯ THẾ NÀO

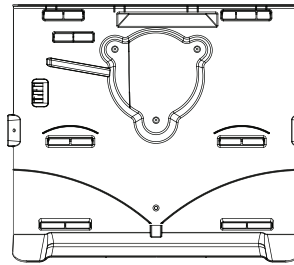
Tủ lạnh không phải là thiết bị chuyên làm đá để sinh hoạt hay để kinh doanh. Nhà sản xuất khuyến cáo nên dùng khay đá có sẵn trong tủ hay lon nhôm nhỏ để làm đá vài lon. Làm đá bằng bịch nylon, lon nhựa, vỏ nhựa to thì thời gian đông đá sẽ rất dài.

1. Đổ nước vào khay làm đá rồi đặt khay vào trong ngăn đông.
2. Khi đã đông đá, vận nhẹ khay làm đá như hình minh họa để lấy đá ra.
3. Trữ đá trong hộp đựng đá.
4. Ngoại trừ khay làm đá có sẵn trong tủ, khi muốn làm đá nhanh ta nên sử dụng dụng cụ làm đá bằng nhôm hoặc kim loại không rỉ nhỏ.

Chú ý: Khi mở cửa nhiều lần, khi làm đá nhiều hoặc dùng nước nóng để làm đá, trên bề mặt vách ngăn chính gió ngăn đông sẽ bám tụ những hạt đá nhỏ. Điều này là bình thường không phải là hư hỏng. Bạn chỉ cần vệ sinh là được.



Xoay khay làm đá theo hướng mũi tên



Vách ngăn đông

CÁCH ĐÚNG ĐỂ TRỮ THỰC PHẨM TRONG TỦ

<p>Bao thực phẩm bằng bao hoặc tấm nylon, bỏ vào hộp đậy kín để không bị khô và bay mùi.</p>	<p>Thực phẩm làm nguội xong rồi nên được đặt vào tủ. Vì thực phẩm nóng sẽ gây ảnh hưởng đến các thực phẩm khác.</p>
<p>Tạo khoảng cách. Nếu để chật quá, khí lạnh tuần hoàn không tốt, thực phẩm khó lạnh.</p>	<p>Không để thực phẩm gần sát hoặc chặn ngang đường thổi khí lạnh ra vì như vậy thực phẩm sẽ bị đông đá.</p>

THỜI HẠN BẢO QUẢN THỰC PHẨM

Thực phẩm ở trạng thái bảo quản của tủ lạnh quá thời hạn, độ tươi ngon của thực phẩm sẽ khác thường và dần mất đi so với độ tươi của thực phẩm trước khi được bảo quản. Bạn nên ghi ngày mua về lên trên thực phẩm rồi bỏ vào tủ. Bạn nên cố gắng sử dụng hết càng sớm càng tốt.

CHẾ ĐỘ LÀM LẠNH

1. Tủ lạnh của bạn sử dụng phương thức làm lạnh gián tiếp.
2. Khí lạnh được thổi từ ngăn đông lên ngăn lạnh bằng quạt.
3. Không bị làm giảm năng suất lạnh do bị đóng đá, tự động xả đá theo định kỳ.

GIẢI ĐÔNG NHƯ THẾ NÀO

Tủ hoạt động có chế độ ngừng để giải đông theo định kỳ: đèn vẫn sáng, quạt không quay và máy nén không chạy. Tủ sẽ hoạt động trở lại nên không rút điện nguồn ra.

Quá trình giải đông diễn ra tự động mà không cần phải điều khiển bằng tay. Nước đã giải đông sẽ xuống khay thoát nước và tự động bốc hơi do sức nóng của máy nén. Khay thoát nước nên được rửa ít nhất mỗi tháng một lần.

TÍNH NĂNG KHỬ MÙI

Tủ lạnh có tính năng khử mùi trong tủ. Tuy nhiên, đối với thực phẩm tồn trữ trong tủ lạnh có mùi đặc biệt như sầu riêng, mít, trứng ung, v.v... tính năng khử mùi có thể mất tác dụng.

MÁY NÉN INVERTER

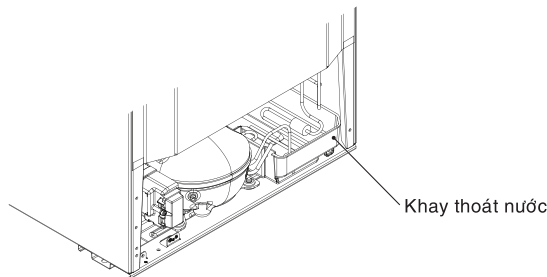
Máy nén Inverter với chức năng vận hành cực êm và tiết kiệm điện năng tiêu thụ.

VỆ SINH TỦ LẠNH

1. Để an toàn, trước khi vệ sinh bạn nên rút đầu cắm dây điện nguồn ra.
2. Dùng vải mềm làm sạch bên trong và bên ngoài tủ. Có thể dùng vải ướt mềm lau chỗ có nước rồi lau khô bằng vải mềm. Không dùng xà bông hay chất tẩy phun v.v... vì nó sẽ để lại mùi trong tủ.
3. Rửa khay làm đá, hộp đựng đá, các khay khác bằng nước ấm rồi lau khô cẩn thận. Không bao giờ được dùng bàn chải, bột tẩy, dung môi hóa học, chất benzene, xăng, axit, nước sôi v.v... để làm sạch bất kỳ bộ phận nào của tủ lạnh. Chúng sẽ gây biến dạng và làm hư trên bề mặt ngoài các bộ phận nhựa.
4. Không quên lau đệm cửa, đặc biệt là đệm cửa phía dưới hay đong cấu bản.
5. Lau cửa bằng vải khô khi bị nước bắn vào tủ lạnh.
6. Không cho tuyết hay nước chảy vào cửa thoát khí đường về trong ngăn đông.
7. Hãy chắc chắn rằng bạn đã gắn đúng các linh kiện về vị trí ban đầu sau khi đã làm sạch xong.
8. Cắm điện lại cho tủ hoạt động và vận nút điều chỉnh nhiệt độ về vị trí làm lạnh thông thường.

VỆ SINH KHAY THOÁT NƯỚC

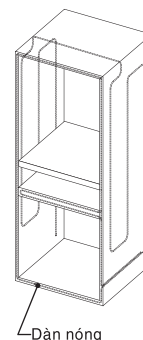
Vì bụi bẩn hay đóng tụ trên khay thoát nước làm giảm hiệu suất bốc hơi nên chúng ta cần vệ sinh ít nhất 1 tháng 1 lần.



VỀ ĐỘNG SƯƠNG

Đường nét đứt như hình vẽ biểu thị cho dàn nóng gắn trong tủ lạnh. Trong quá trình thải nhiệt, những ống này ngăn cản sự đọng sương trên thân tủ. Khi máy nén đang hoạt động, chúng ta sẽ cảm thấy nóng tại chỗ dọc theo đường ống nói trên. Điều này không ảnh hưởng gì đến nhiệt độ các ngăn tủ.

Khi môi trường chỗ đặt tủ có độ ẩm 75% hay cao hơn, nếu đặt tủ ở vị trí không thông thoáng khí hay thời tiết nóng với độ ẩm cao (mùa nồm) và mùa mưa, hơi ẩm sẽ phát sinh trên tủ, cửa, đệm cửa, nắp tủ, v.v... Đây là hiện tượng tự nhiên bình thường, bạn chỉ cần dùng vải khô lau là được hay để nó tự bốc hơi, hoặc thay đổi vị trí đặt tủ.



THAY ĐÈN

Nếu đèn bị hư hỏng hoặc không làm việc tốt, trong trường hợp này thay là cần thiết. Để thay thế, tốt hơn bạn hãy gọi Tổng Đài Hotline: 1800 58 58 32, bấm nhánh 2 để nhân viên bảo hành đến thay thế cho bạn để tránh trường hợp nguy hiểm.

1. Bạn nên rút dây điện nguồn ra khỏi ổ cắm.
2. Tháo đèn.
3. Thay đèn có chủng loại phù hợp.
4. Gắn lại vị trí ban đầu.

TIẾT KIỆM ĐIỆN

Để tiết kiệm năng lượng điện bạn nên:

- Đảm bảo cửa đã được đóng kín khi tủ đang hoạt động. Không nên làm đá hay trữ thực phẩm quá nhiều (đầy kín).
- Tránh đặt tủ gần các nguồn nhiệt hoặc ánh nắng mặt trời trực tiếp.
- Không nên mở cửa lâu hay đóng mở cửa quá nhiều lần.
- Tránh đặt thực phẩm nóng hoặc đồ uống nóng vào tủ. Không nên mở số lớn quá lâu.

LƯU Ý

1. Hiện tượng đọng nước trong ngăn lạnh xảy ra khi bỏ thực phẩm nóng, thực phẩm chứa nhiều nước vào tủ, tủ mở thường xuyên, mở quá lâu, cửa không đóng kín. Hơi ẩm đọng trên thực phẩm, trong ngăn, trên khay, kệ là bình thường khi sử dụng.
2. Bạn nên dùng khay làm đá để làm đá. Nếu đá được trữ trong thời gian dài, đá sẽ thu nhỏ lại và dính lại với nhau.
3. Âm thanh do động cơ máy nén, tiếng quạt gió hoạt động là tiếng ồn bắt buộc phải có, tủ kêu to hơn khi bắt đầu hoạt động trở lại.
Ngoài ra, còn có tiếng kêu do sự co, giãn nở nhiệt của chất liệu, vật dụng dùng trữ thực phẩm hay dùng làm đá.
4. Âm thanh của dòng chảy là âm thanh gây ra do môi chất làm lạnh chảy trong hệ thống làm lạnh, đây là hoạt động bình thường.
5. Không nên để cho những người không phải là nhân viên bảo hành sửa chữa tủ lạnh của bạn trong thời hạn bảo hành.
6. **Khi bị mất điện:**
 - Cố gắng đóng mở cửa càng ít càng tốt.
 - Lau nước đọng trong tủ cho khô ráo trước khi cho tủ chạy lại.
7. **Khi không muốn dùng tủ lạnh:**
 - Rút dây điện nguồn ra hẳn khi không sử dụng trong thời gian dài. Bạn nên mở cửa trong vòng 2 tiếng đến 3 tiếng đồng hồ và để khô tránh mùi hôi xuất hiện.
 - Không nên rút điện ra khi không sử dụng trong thời gian ngắn tránh mùi hôi.
8. **Khi đi chuyển hoặc nhấc tủ lạnh lên:**
 - Bạn nên rút đầu cắm dây điện nguồn ra.
 - Dời tất cả các thực phẩm trong tủ và đổ nước giải đông trong khay thoát nước ra.
 - Nâng tủ lạnh lên bằng hai người.
9. **Khi vận chuyển:**
 - Khi vận chuyển tủ lạnh, không được đặt tủ lạnh nằm ngang vì nó có thể gây hư hỏng tủ lạnh.
 - Sau khi vận chuyển về nhà bạn hãy chờ một khoảng thời gian mới cắm điện cho tủ hoạt động.



HƯỚNG DẪN ĐĂNG KÝ BẢO HÀNH ĐIỆN TỬ

Cách 1: Đăng ký trực tuyến qua Zalo của AQUA Việt Nam:



B1: Vào mục tìm kiếm trên trang Zalo, nhập và chọn “**AQUA Việt Nam**”, hoặc vào mục cài đặt trên trang Zalo, chọn chức năng quét mã QR Zalo AQUA, di chuyển camera đến vùng chứa mã QR Zalo AQUA trên sản phẩm để quét.

B2: Chọn mục “Quan Tâm” để đăng ký thành viên của AQUA Việt Nam.

B3: Thực hiện đăng ký bảo hành điện tử theo hướng dẫn.

Mã QR Zalo

Cách 2: Đăng ký qua tin nhắn điện thoại (SMS):

B1: Soạn tin nhắn theo cú pháp: **AQUA_Số máy_Ngày mua**

Trong đó:

AQUA: Là mã tin nhắn.

_: Là khoảng trắng (khoảng cách)

Số máy: Được dán trên thân máy

Ngày mua: Theo định dạng ngày/tháng/năm (dd/mm/yyyy).

B2: Gửi đến Tổng đài **8077** để đăng ký.

Cách 3: Đăng ký trực tuyến:

Truy cập vào website <https://aquavietnam.com.vn>

Chọn mục “Bảo hành” trên thanh công cụ, chọn cửa sổ “Đăng ký bảo hành điện tử”.

Điền các thông tin cần thiết để hoàn tất việc đăng ký Bảo hành điện tử.

Cách 4: Gọi Tổng đài miễn phí: **1800 58 58 32**.

Chú ý:

Để hưởng đầy đủ quyền lợi bảo hành, khách hàng vui lòng thực hiện đăng ký bảo hành điện tử trong vòng 15 ngày sau khi mua máy theo một trong các hình thức trên. Việc không thực hiện đăng ký bảo hành đúng thời gian quy định có thể ảnh hưởng đến quyền lợi bảo hành của quý khách sau này.

ĐIỀU KIỆN BẢO HÀNH ĐIỆN TỬ

• THỜI HẠN BẢO HÀNH TỬ LẠNH MIỄN PHÍ:

- Nếu có hóa đơn tài chính hoặc đăng ký bảo hành điện tử (BHĐT): 24 tháng kể từ ngày mua và không quá 30 tháng kể từ ngày sản xuất.
- Nếu không có hóa đơn tài chính và không đăng ký BHĐT: thời hạn bảo hành là 30 tháng kể từ ngày sản xuất.

• CÁC TRƯỜNG HỢP KHÔNG ĐƯỢC BẢO HÀNH MIỄN PHÍ:

- Sản phẩm hư hỏng do vận chuyển, sử dụng sai chức năng, lắp đặt không đúng theo sách hướng dẫn, nguồn điện không ổn định, điện yếu, điện chập chờn, sử dụng sai điện thế hoặc bảo quản không tốt như để nước, bụi, cặn bẩn, động vật, côn trùng, vật lạ, v.v... vào máy.
- Sản phẩm hư hỏng do bị rơi hoặc do tác động bên ngoài, tai nạn, thiên tai, lũ lụt, làm nứt, móp, bể.
- Khách hàng tự ý tháo dỡ, thay đổi cấu trúc sản phẩm hoặc sản phẩm đã được sửa chữa ở những nơi không phải là Trung tâm bảo hành hoặc Trạm bảo hành ủy quyền của Công ty TNHH Điện Máy AQUA Việt Nam.
- Số máy, kiểu máy trên sản phẩm bị cạo sửa, xóa mất, thông tin sản phẩm không phù hợp với hóa đơn tài chính liên quan đến sản phẩm (nếu có).
- Tủ lạnh sử dụng vào mục đích kinh doanh (kinh doanh thực phẩm, nước giải khát, dịch vụ ăn uống v.v...).
- Sản phẩm bị rỉ sét, ổ bẩn do ăn mòn hay do chất lỏng đổ vào.
- Dàn lạnh bị thủng do gõ đá bằng vật nhọn hay do tác động vào dàn lạnh.

• YÊU CẦU BẢO HÀNH:

- Gọi Tổng Đài Hotline: **1800 58 58 32**, bấm nhánh 2 (hoặc)
- Gửi tin nhắn SMS: **AQUA_YCBH** gửi **8077** (_khoảng trắng)
- Gửi E-mail về phòng CSKH: cskh@aquavietnam.vn
- Website: Kết nối trang www.yeucaubaohanh.aquavietnam.vn

TRƯỚC KHI YÊU CẦU SỬA CHỮA

Nếu bạn gặp khó khăn khi sử dụng tủ lạnh, trước khi yêu cầu sửa chữa, vui lòng kiểm tra những điểm bên dưới:

VẤN ĐỀ PHÁT SINH	CHẨN ĐOÁN	KIỂM TRA LẠI
1. Tủ không hoạt động.	<ul style="list-style-type: none"> Ổ cắm có bị lỏng không. Cầu chì hay công tắc điện có ngắt không. Điện áp nguồn có bị sụt áp không (nhỏ hơn 220 V). Dây điện nguồn có bị lỏng hoặc dùng nhiều đầu cắm trong một ổ cắm. 	<ul style="list-style-type: none"> Ổ cắm nên sử dụng chuyên dùng cho tủ lạnh. Kiểm tra công tắc, cầu chì có sao không. Kiểm tra điện áp còn bao nhiêu và điều chỉnh lên 220 V. Gắn thêm thiết bị cung cấp điện áp ổn định cho tủ.
2. Tủ không lạnh.	<ul style="list-style-type: none"> Ánh nắng mặt trời có trực tiếp chiếu vào tủ không. Trên các kệ chứa quá nhiều thực phẩm. Có bỏ thực phẩm còn nóng vào tủ không. Cửa tủ có mở liên tục hay không và có được đóng kín hoàn toàn không. Điều chỉnh nhiệt độ có ở giá trị cao không. 	<ul style="list-style-type: none"> Thay đổi vị trí đặt tủ, nên đặt tủ ở nơi thông thoáng khí. Sự tuần hoàn của khí lạnh bị ngăn cản. Làm nguội thức ăn nóng trước khi bỏ vào tủ. Không nên mở cửa trong thời gian dài. Điều chỉnh nhiệt độ lên giá trị thấp hơn.
3. Thực phẩm trong ngăn lạnh bị đóng đá.	<ul style="list-style-type: none"> Có để thực phẩm để đông ở nơi tiếp xúc trực tiếp với khí lạnh, sát dàn lạnh không. Điều chỉnh nhiệt độ ngăn lạnh có ở giá trị thấp quá không. 	<ul style="list-style-type: none"> Đừng bỏ thực phẩm để đông ngay lỗ thổi gió. Điều chỉnh nhiệt độ đến giá trị lớn hơn.
4. Động nước ở vỏ tủ, nắp tủ, cửa tủ.	<ul style="list-style-type: none"> Đệm cửa có bị hở, bị rách, biến dạng hay không. Vào mùa mưa có độ ẩm cao hoặc đặt tủ gần bồn nước. 	<ul style="list-style-type: none"> Hơi nóng có thể vào và hơi lạnh có thể bay ra ngoài gây tình trạng đọng sương. Đây là hiện tượng bình thường. Chỉ cần lấy vải khô lau đi là được.
5. Tủ bị rung rinh, lắc lư.	<ul style="list-style-type: none"> Cách lắp đặt tủ, sàn nhà hay chân tủ có được cố định chắc hay không. 	<ul style="list-style-type: none"> Nên lắp đặt tủ tại nơi có nền phẳng và chắc, điều chỉnh chân tủ để giữ tủ cân bằng.
6. Tủ có mùi hôi.	<ul style="list-style-type: none"> Tủ không sử dụng lâu ngày sẽ lên mùi. Đồ ăn không được đóng nắp, bao lại. Mùi bốc ra từ phía sau tủ. 	<ul style="list-style-type: none"> Tủ lạnh đang chạy thì sẽ mất đi mùi hôi lạ nên cấm tủ chạy thường xuyên. Bạn nên bao gói thực phẩm có mùi mạnh bằng bao nylon hoặc đựng trong hộp và đậy nắp lại. Rác bụi và động vật chết trong khay thoát nước cần lấy ra để rửa.
7. Tủ lâu đông đá.	<ul style="list-style-type: none"> Để lon đá kín mít ngăn trên. Điện áp không ổn định (thấp). Làm đá bằng thố to quá. Điều chỉnh nhiệt độ ngăn đông có ở giá trị cao quá không. Lon làm đá bằng nhựa. 	<ul style="list-style-type: none"> Chắc chắn rằng lon đá không bị lỏng thối gió. Dùng ổn áp. Làm đá lon nhỏ hơn sẽ đông nhanh hơn. Điều chỉnh nhiệt độ đến giá trị thấp hơn. Làm đá bằng lon nhôm nhanh hơn lon nhựa.
8. Tủ chạy có tiếng ồn lạ.	<ul style="list-style-type: none"> Có cái gì rơi chung quanh tủ. Khay, kệ trong tủ hay máng nước sau tủ để không chắc, không cân bằng. Tủ đang hoạt động có tiếng ga sôi, tiếng kêu của lốc máy. Trữ quá nhiều thực phẩm. Bớt lốc máy làm việc quá tải. 	<ul style="list-style-type: none"> Kiểm tra xem có cái gì rơi vào tủ không. Kê lại, gắn lại cho chắc. Là chuyện bình thường, nếu không có kêu tủ lạnh không lạnh được. Tạo khoảng cách, không nên trữ quá nhiều thực phẩm.
9. Sở vào tủ thấy bị tê.	<ul style="list-style-type: none"> Chưa nối mát cho tủ. Tay ướt sờ vào tủ. Tủ bị rò điện. 	<ul style="list-style-type: none"> Đằng sau tủ có chỗ để nối mát, cần nối mát cho tủ. Tay khi mở tủ có khô ráo không. Kiểm tra rò rỉ điện.

