

- Chọn và nướng các món ăn theo sở thích.
- Cài đặt nhiệt độ trên 230°C.

- Vận nút chức năng đến biểu tượng  hoặc 

- Vận nút hẹn giờ đến điểm "ON" cùng lượng thời gian thích hợp để bảo đảm thực phẩm được nướng chín như mong muốn.

- Kiểm tra độ chín của thức ăn khi gần hết thời gian nướng dự kiến khoảng 5 đến 10 phút.

- Cần vận nút hẹn thời gian đến điểm tắt "OFF" khi thực phẩm đã chín như mong muốn.

• Lưu ý:

Trọng lượng của thức ăn cần nướng đặt trên khay nướng hay vỉ nướng cho một lần nướng không được quá lớn so với lò. Thức ăn nên được đặt trên khay nướng hoặc vỉ nướng một cách cân đối và đồng đều, không nên để thức ăn tập trung một bên của khay hay vỉ nướng.

V. HƯỚNG DẪN VỆ SINH LÒ NƯỚNG

1. Phải vệ sinh, lau chùi sạch sẽ sau mỗi lần sử dụng để làm sạch mỡ thừa cũng như mùi hôi sau khi sử dụng.
2. Trước khi vệ sinh lò phải tháo phích cắm ra khỏi ổ điện và chờ lò nguội mới được vệ sinh, lau chùi.
3. Không được nhúng lò vào nước để rửa vết bẩn và không lau chùi lò dưới vòi nước.
4. Vỉ nướng và khay nướng, khay hứng có thể được gỡ ra và vệ sinh như những dụng cụ nhà bếp khác
5. Vệ sinh bên ngoài lò bằng miếng mút ẩm hay vải mềm.
6. Không sử dụng chất tẩy rửa mạnh và vật sắc nhọn để vệ sinh lò nướng, vì chúng sẽ làm lò nướng bị mòn và trầy xước.
7. Phải để tất cả các bộ phận và bề mặt của lò khô hoàn toàn trước khi sử dụng lần tiếp theo.

VI. XỬ LÝ



Thiết bị cũ, quá hạn sử dụng hoặc hư hỏng không khắc phục được phải loại bỏ đúng quy định.

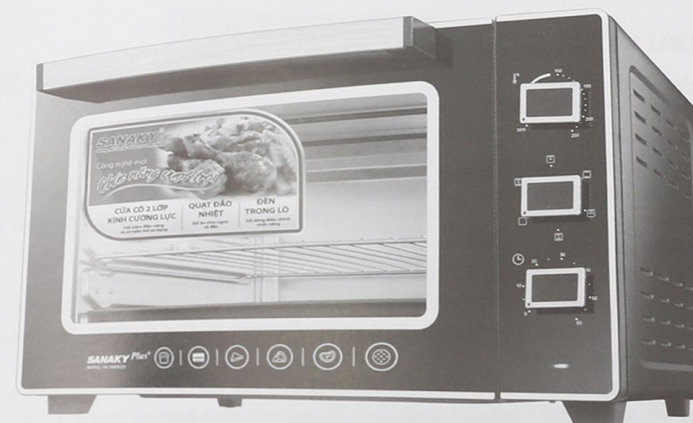
VII. SỬA CHỮA

Lưu ý : Các thiết bị điện này phải được sửa chữa bởi các trạm bảo hành của **SANAKY**. Thiết hại (hư hỏng) có thể xảy ra bởi những người sửa chữa không được **SANAKY** ủy quyền . Trong trường hợp cần sửa chữa, bạn có thể liên lạc với nhà bán lẻ hoặc các trung tâm bảo hành của **SANAKY** .



INSTRUCTION MANUAL ELECTRIC OVEN

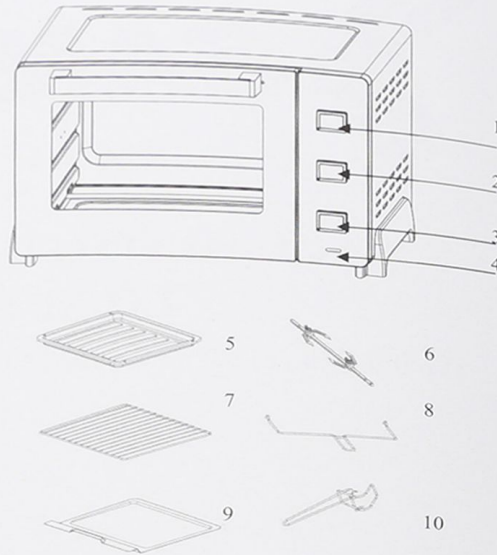
(Apply to all SANAKY electric oven type three knob)



Before using this oven, please read this instruction manual completely.

I. TÊN LINH KIỆN

1. Nút điều chỉnh nhiệt độ.
2. Nút chọn chức năng.
3. Nút chọn thời gian.
4. Đèn hiển thị.
5. Khay nướng.
6. Bộ xiên quay.
7. Vỉ nướng.
8. Tay cầm xiên quay.
9. Khay hứng.
10. Tay cầm khay nướng.



II. CÁC THÔNG TIN QUAN TRỌNG

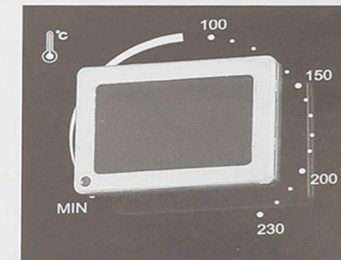
Trước khi sử dụng lò nướng cần phải chú ý tới các khuyến cáo để bảo đảm an toàn và tuyệt đối tuân theo các chỉ dẫn sau:

1. Đọc tất cả các hướng dẫn sử dụng lò nướng trước khi dùng.
2. Khi sử dụng không được chạm vào các bề mặt lò nướng, chỉ sử dụng tay cầm hoặc nút bấm của lò nướng để mở cửa và các nút để điều chỉnh chức năng nướng.
3. Nên giám sát (để ý) lò nướng khi lò được sử dụng gần các thiết bị khác hay gần trẻ em.
4. Để đảm bảo tuyệt đối an toàn không được để dây điện, ổ cắm điện, hoặc bất kỳ bộ phận điện nào tiếp xúc với nước hoặc các chất lỏng khác.
5. Không để dây nguồn chạm vào bề mặt nóng hoặc nằm dưới cửa hay đáy lò nướng khi lò còn nóng.
6. Không sử dụng lò nướng khi các thiết bị của lò hoặc dây nguồn bị hỏng và nên liên hệ hoặc gửi sản phẩm đến trung tâm bảo hành gần nhất để tư vấn, kiểm tra, sửa chữa hoặc điều chỉnh.
7. Không khuyến khích sử dụng các phụ kiện không được cung cấp bởi nhà sản xuất kèm theo lò nướng vì các thiết bị đó có thể gây nguy hiểm trong quá trình sử dụng.
8. Không đặt lò nướng gần bếp gas hoặc bếp điện.
9. Khi vận hành lò nướng cần giữ khoảng cách không gian trống cho tất cả các mặt của lò ít nhất 10 cm trước khi vận hành lò để được giải nhiệt và lưu thông không khí được dễ dàng.
10. Rút phích cắm điện khỏi ổ cắm khi không sử dụng, hoặc trước khi làm sạch lò. Hãy để lò nguội trước khi lắp vào hoặc tháo ra các bộ phận hoặc trước khi làm sạch lò.
11. Để ngắt điện, xoay nút điều khiển sang OFF (tắt), sau đó tháo phích cắm điện ra.
12. Cần thận khi di chuyển các thiết bị có chứa dầu mỡ đang nóng hoặc các chất lỏng khác gần lò hoặc trong lúc lò đang hoạt động.

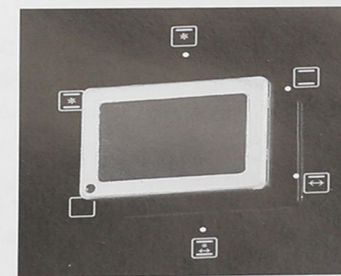
13. Không trùm hay bao bọc lò nướng bằng bất cứ vật liệu gì để tránh làm lò quá nóng khi sử dụng.
14. Không dùng miếng chùi kim loại vệ sinh bên trong lò. Các bộ phận của lò có thể xé rách miếng chùi kim loại, làm các sợi kim loại mắc trong các bộ phận điện, gây nguy cơ chập điện và rò rỉ điện.
15. Phải luôn luôn giám sát (để ý) lò nướng trong khi sử dụng.
16. Thức ăn quá lớn hoặc dụng cụ bằng kim loại không được đưa vào lò nướng vì nó có thể gây cháy hoặc nguy cơ bị điện giật.
17. Có thể gây ra hỏa hoạn nếu lò nướng chạm vào vật liệu dễ cháy, bao gồm rèm cửa, và vật liệu dễ cháy khi lò đang hoạt động. Không để bất kỳ vật nào trên lò trong khi lò hoạt động.
18. Cần thận khi sử dụng các vật chứa thức ăn với chất liệu bằng kim loại hoặc thủy tinh.
19. Không đặt bất kỳ thành phần nào sau đây trong lò: bia cứng, nhựa, giấy hoặc chất liệu tương tự.
20. Không để bất kỳ vật dụng nào trong lò khi không sử dụng ngoại trừ các phụ kiện đi kèm được cung cấp bởi nhà sản xuất.
21. Luôn luôn mang găng tay cách nhiệt khi cho thêm hoặc bớt thức ăn bên trong lò.
22. Không sử dụng lò nướng ngoài trời.
23. Không sử dụng lò nướng với mục đích sử dụng khác.

III. CHỨC NĂNG CÁC NÚT ĐIỀU KHIỂN

1. Nút điều chỉnh nhiệt độ: chọn mức nhiệt độ mong muốn từ 100°C đến 230°C để nướng.



2. Nút chọn chức năng: Lò nướng được trang bị các nút chức năng khác nhau cho nhiều nhu cầu nướng:



: OFF (Tắt)

: Chọn nướng trên và nướng dưới với chức năng quạt đảo nhiệt.

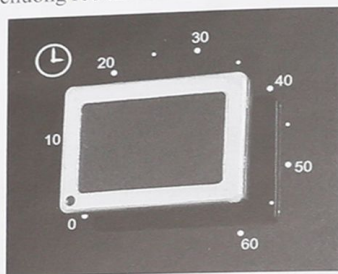
: Chọn nướng trên với chức năng quạt đảo nhiệt.

: Chọn nướng trên và dưới **KHÔNG** có chức năng quạt đảo nhiệt.

: Chọn nướng trên với chức năng quay.

: Chọn nướng trên và nướng dưới với chức năng quạt đảo nhiệt và quay.

3. Nút chọn thời gian: Bạn có thể chọn lựa thời gian bằng cách xoay điều chỉnh theo chiều kim đồng hồ. Chức năng này có chuông reo khi kết thúc thời gian đã cài đặt.



IV. CÁCH SỬ DỤNG LÒ NƯỚNG

Sau khi lắp ráp lại lò nướng, yêu cầu vận nút điều chỉnh nhiệt độ lên mức cao nhất "MAX" và cho lò chạy không tải (không có thực phẩm bên trong) trong vòng 15 phút để khử hết các mùi dầu do việc đóng gói và vận chuyển còn lưu lại.

1. Lắp bộ phận rời vi nướng hoặc khay nướng vào lò và cho thực phẩm vào nướng.
2. Chọn lựa nhiệt độ đến mức mong muốn.
3. Cài đặt nút điều chỉnh chức năng.
4. Chọn thời gian để hẹn giờ và vận hành. Chuông sẽ reo báo hiệu kết thúc chu trình nướng.
5. Khi tạm dừng nướng, bật nút hẹn giờ đến vị trí "Off" để tắt lò.

Xin lưu ý: Sử dụng lần đầu có thể sinh ra một ít mùi và khói. Điều này là hoàn toàn bình thường và vô hại. Điều này xảy ra là do việc đốt cháy những chất liệu bảo vệ được áp dụng cho các công đoạn làm nóng trong nhà máy.

❖ CÁCH SỬ DỤNG CÁC CHỨC NĂNG

- **Nướng trên, Nướng dưới + Quạt đảo nhiệt Hoặc Nướng trên + Quạt đảo nhiệt**

Chức năng này thích hợp cho món nướng thịt lợn, chân gà, cánh gà, khoai tây, sườn, cá và các món nướng khác.

• Cách vận hành

- Nướng các món ăn theo sở thích.
- Đặt khay nướng ở vị trí tầng thấp nhất trong lò, để chứa mỡ trong quá trình nướng.
- Đặt thức ăn cần được nướng vào vật chứa (nếu có) và sau đó đặt lên vi nướng.
- Cài đặt nhiệt độ trên 230°C.

- Vận nút chức năng đến biểu tượng hoặc biểu tượng

- Vận nút hẹn giờ đến điểm "ON" cùng lượng thời gian thích hợp để đảm bảo thực phẩm được nướng chín như mong muốn.

- Kiểm tra độ chín của thức ăn khi gần hết thời gian nướng dự kiến khoảng 5 đến 10 phút.

- Cần vận nút hẹn thời gian đến điểm tắt "OFF" khi thực phẩm đã chín như mong muốn.

- **Nướng trên và Nướng dưới không có quạt đảo nhiệt**

Chức năng này thích hợp cho việc làm bánh mì, pizza và các loại thịt gia cầm.

• Cách vận hành

- Đặt vi nướng vào lò đúng vị trí

- Đặt khay ở vị trí tầng thấp nhất trong lò, để chứa mỡ trong quá trình nướng.

- Đặt thức ăn cần được nướng vào vật chứa (nếu có) sau đó đặt lên vi nướng.

- Vận nút chức năng đến biểu tượng

- Vận nút hẹn giờ đến điểm "ON" cùng lượng thời gian thích hợp để bảo đảm thực phẩm được nướng chín như mong muốn.

- Để kiểm tra hoặc lấy thực phẩm đang nướng hãy sử dụng thanh đỡ khay và vi nướng để lấy thức ăn đang nóng từ trong lò ra.

- Kiểm tra độ chín của thức ăn khi gần hết thời gian nướng dự kiến khoảng 5 đến 10 phút.

- Cần vận nút hẹn thời gian đến điểm tắt "OFF" khi thực phẩm đã chín như mong muốn.

- **Nướng trên + Xiên quay Hoặc Nướng trên, Nướng dưới + Xiên quay và Quạt đảo nhiệt**

Chức năng này thích hợp cho việc nướng nguyên con gà hoặc các loại thịt gia cầm khác.

• Sử dụng xiên quay

- Dùng 1 đầu nhọn của xiên quay để xiên thịt cần nướng theo chiều dọc và đảm bảo thịt nằm đúng vị trí trung tâm của xiên quay.

- Dùng hai que ghim để giữ chặt thịt ở hai đầu.

- Đặt xiên vào lò nướng theo thứ tự đặt bên phải rồi đến bên trái và đảm bảo đúng vị trí đã được cố định sẵn bên trong lò.

• Cách vận hành

- Đặt khay ở vị trí thấp nhất trong lò, để chứa mỡ thịt trong quá trình nướng.