

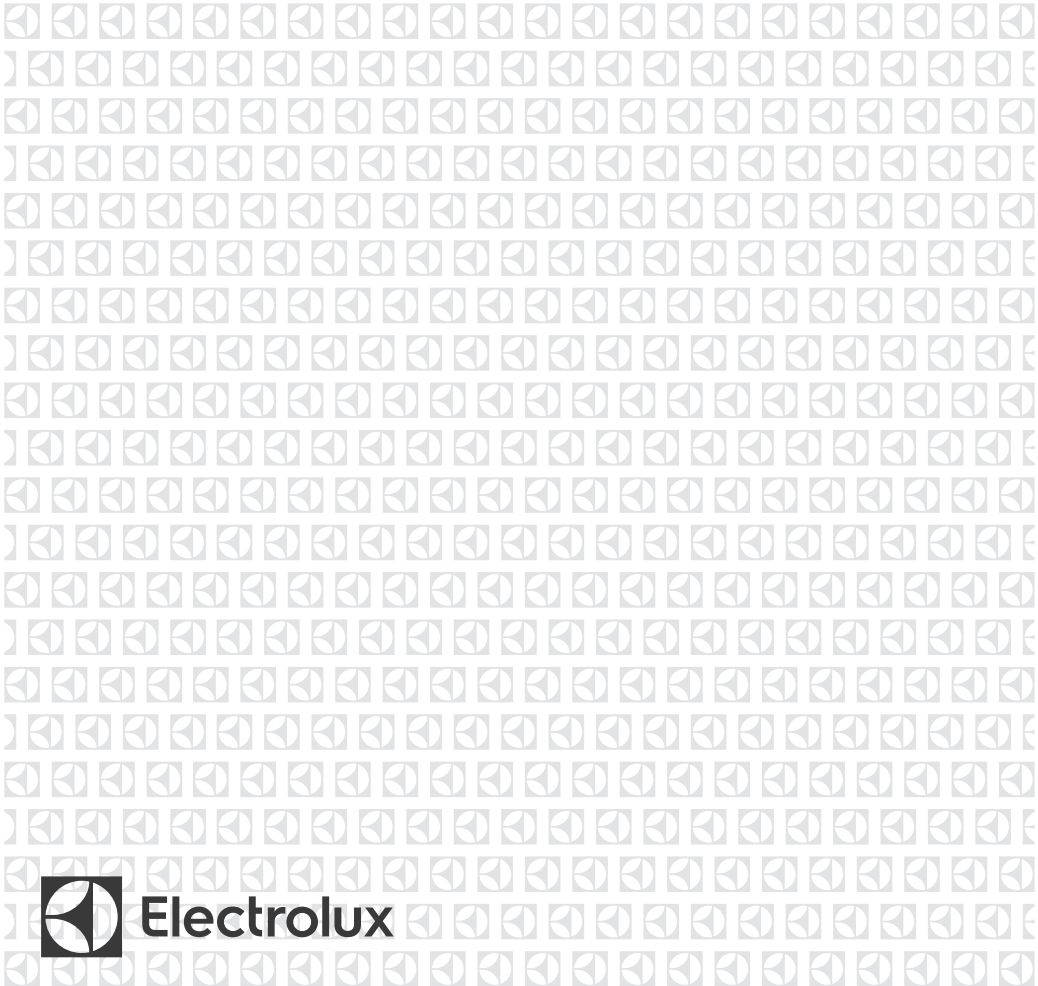
EWS152DX-DWM
EWS302DX-DWM
EWS302DX-DWE



VN BÌNH ĐUN NƯỚC NÓNG CÓ DỰ TRỮ

HƯỚNG DẪN SỬ DỤNG

1



Electrolux

Thông tin chung

- Việc lắp đặt và bảo trì thiết bị phải được tiến hành bởi người có trình độ chuyên môn kỹ thuật.
- Nhà sản xuất sẽ không chịu trách nhiệm cho bất cứ hư hại nào gây ra bởi việc lắp đặt không đúng cách, hoặc việc không tuân thủ các chỉ dẫn được nêu ra trong sách hướng dẫn sử dụng này.
- Để biết thêm thông tin chi tiết và các hướng dẫn bảo trì thiết bị, vui lòng tham khảo các mục dưới đây.

Mục lục

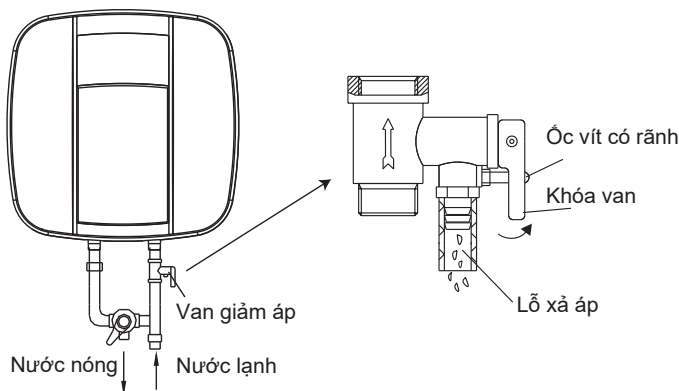
TIÊU ĐỀ	TRANG
1.Chú ý	(2)
2.Thông tin về thiết bị	(3)
3.Lắp đặt thiết bị	(6)
4.Hướng dẫn sử dụng thiết bị	(8)
5.Bảo trì thiết bị.....	(12)
6.Khắc phục sự cố.....	(13)

1. CHÚ Ý

Trước khi lắp đặt máy nước nóng, vui lòng kiểm tra và đảm bảo rằng ổ cắm điện đã được tiếp đất đúng cách. Nếu không, quý khách không thể lắp đặt và sử dụng máy nước nóng. Không được sử dụng dây dẫn nối dài. Việc lắp đặt và sử dụng máy nước nóng không đúng cách có thể gây ra những thương tích nghiêm trọng và tổn hại về mặt tài sản

Các chú ý đặc biệt

- Ổ cắm điện cần được tiếp đất đúng cách. Cường độ dòng điện của ổ cắm điện phải lớn hơn hoặc bằng 16A. Chú ý không làm ướt ổ cắm và phích cắm để tránh bị điện giật.
- Ổ cắm điện phải được lắp đặt ở vị trí cao hơn hoặc bằng 1.8m.
- Mặt tường nơi lắp đặt máy nước nóng phải có khả năng chịu được tải trọng lớn hơn 2 lần trọng lượng của máy nước nóng chứa đầy nước mà không bị biến dạng hay rạn nứt. Nếu không, quý khách cần thực hiện các biện pháp gia cố cho tường.
- Cần thực hiện lắp đặt van giảm áp đi kèm với thiết bị vào đường nước vào của máy nước nóng (Xem hình 1). Nước có thể chảy tràn ra từ van giảm áp, vì vậy cần lắp đặt đường nước ra lộ thiên. Quý khách nên kiểm tra và vệ sinh van giảm áp thường xuyên để đảm bảo van không bị tắc hoặc bị chặn.



(Hình 1)

- Khi sử dụng máy nước nóng lần đầu tiên (hoặc lần đầu tiên sử dụng sau khi bảo trì), quý khách không thể bật máy nước nóng cho tới khi máy được đổ đầy nước. Khi đưa nước vào máy nước nóng, cần mở ít nhất 1 trong các van xả nước để xả khí ra ngoài. Quý khách có thể đóng lại van này sau khi máy nước nóng đã được đổ đầy nước.
- Không để người (kể cả trẻ nhỏ) bị suy giảm khả năng thể chất, cảm giác hoặc trí óc, hoặc thiếu kinh nghiệm và kiến thức sử dụng thiết bị, trừ khi họ được hướng dẫn cách sử dụng thiết bị bởi người chịu trách nhiệm cho sự an toàn của họ. Trẻ nhỏ cần được trông chừng để các bé không đùa nghịch với thiết bị.
- Trong quá trình đun nóng nước, một vài giọt nước có thể nhỏ giọt từ lỗ xả áp của van giảm áp. Hiện tượng này là hoàn toàn bình thường. Nếu quý khách nhận thấy máy nước nóng rò rỉ một lượng nước lớn, vui lòng liên hệ với Trung tâm Dịch vụ Khách hàng để được sửa chữa. Lưu ý không chặn lỗ xả áp trong bất cứ tình huống nào, nếu không, máy nước nóng có thể bị hư hại và xảy ra tai nạn.
- Ống thoát nước được nối với lỗ xả áp cần được đặt nghiêng xuống phía dưới.
- Do nhiệt độ nước trong máy nước nóng có thể đạt tới 75°C, không được để nước chạm vào cơ thể người khi xả nước lần đầu tiên. Cần điều chỉnh nhiệt độ nước về nhiệt độ thích hợp để tránh bị bỏng.
- Nếu dây điện bị hỏng, cần thay thế dây điện mới. Việc thay thế phải được tiến hành bởi người có trình độ chuyên môn kỹ thuật, và cần sử dụng dây điện chuyên dụng cung cấp bởi nhà sản xuất.

Nếu bất cứ bộ phận nào của máy nước nóng bị hư hỏng, vui lòng liên hệ với Trung tâm Dịch vụ Khách hàng để được sửa chữa.

Thiết bị này không được thiết kế để sử dụng bởi người (kể cả trẻ em) bị hạn chế về khả năng thể chất, cảm giác hoặc trí óc, hoặc thiếu kinh nghiệm và kiến thức, trừ khi họ được trông nom hoặc chỉ dẫn về cách sử dụng thiết bị bởi người chịu trách nhiệm cho sự an toàn của họ.

Trẻ nhỏ cần được trông chừng để các bé không đùa nghịch với thiết bị.

Nước có thể nhỏ giọt từ ống xả nước của van giảm áp. Cần mở khóa ống xả nước. Van giảm áp cần hoạt động thường xuyên để loại bỏ các cặn với bám và để chắc chắn rằng ống nước không bị tắc.

Để thoát hết nước nằm trong bình chứa bên trong, cần thoát hết nước ở van giảm áp. Vặn ốc vít có rãnh của van giảm áp và mở khóa van lên trên (xem hình 1). Ống xả nước được nối với van giảm áp được lắp đặt hướng xuống phía dưới và trong môi trường không bị đóng tuyết.

2. THÔNG TIN VỀ THIẾT BỊ



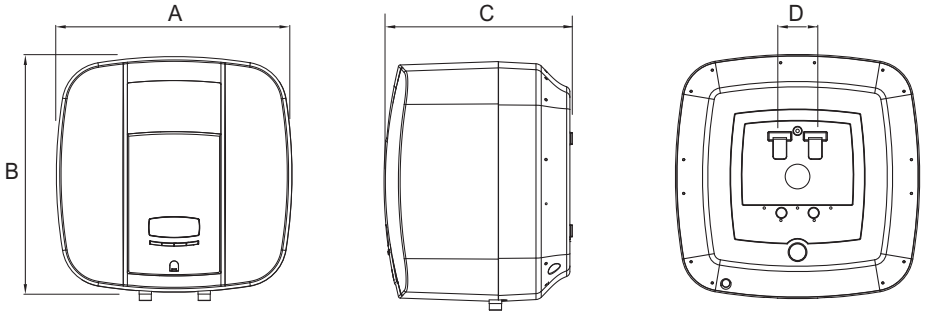
LƯU Ý

Sách hướng dẫn sử dụng này áp dụng cho máy nước nóng loại dùng điện được sản xuất bởi công ty này.

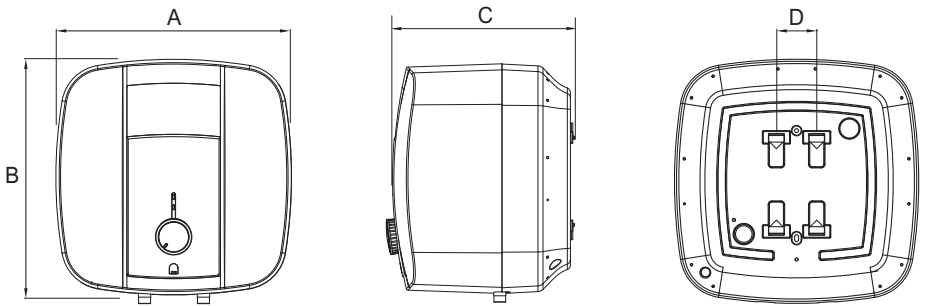
2.1 Các thông số kỹ thuật

Số mẫu máy	Dung tích (L)	Công suất định mức (W)	Điện áp định mức (ACV)	Áp lực định mức (MPa)	Nhiệt độ nước tối đa (°C)	Mức bảo vệ	Chuẩn chống nước
EWS302DX-DWE	30	2500	220	0.8	75	I	IPX4
EWS302DX-DWM	30	2500	220	0.8	75	I	IPX4
EWS152DX-DWM	15	2500	220	0.8	75	I	IPX4

2.2 Giới thiệu sơ qua về cấu trúc thiết bị



↑ **CẤU TRÚC SẢN PHẨM CỦA MẪU MÁY 30L**

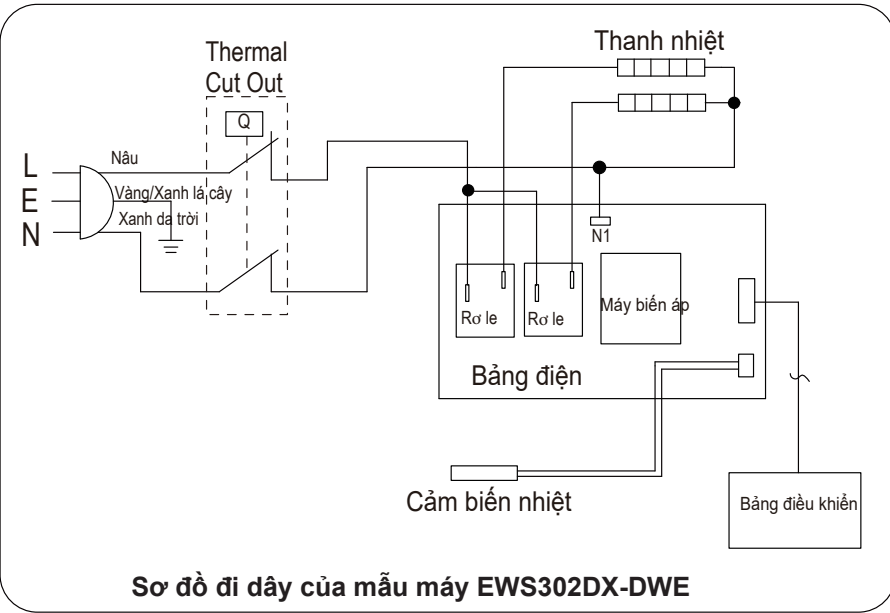
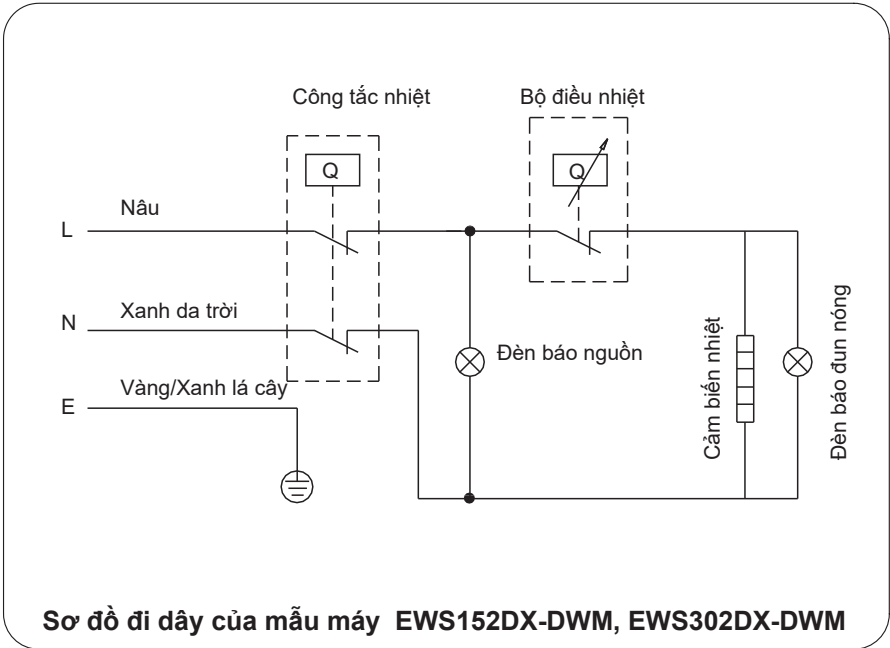


↑ **CẤU TRÚC SẢN PHẨM CỦA MẪU MÁY 15L**

	EWS302DX-DWM	EWS152DX-DWM	EWS302DX-DWE
A	455	400	455
B	455	400	455
C	388	312	388
D	66	66	66

(Lưu ý: Tất cả các kích thước đều được đo đạc bằng đơn vị mm)

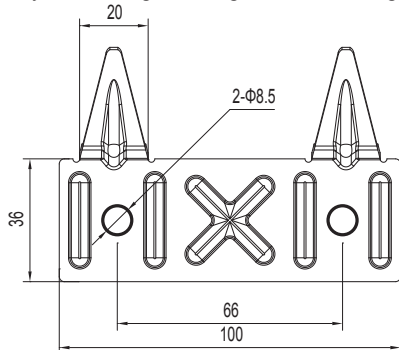
2.3 Sơ đồ đi dây bên trong



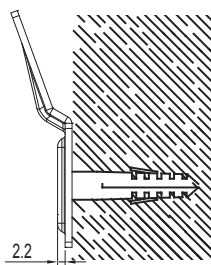
3. LẮP ĐẶT THIẾT BỊ

3.1 Chỉ dẫn lắp đặt

- Chỉ nên lắp đặt bình đun nước nóng có dự trữ vào một bức tường vững chắc. Nếu tường không thể chịu được tải trọng tương đương với 2 lần tổng khối lượng của máy nước nóng có chứa đầy nước, cần tiến hành các biện pháp gia cố tường.
Trong trường hợp tường được xây từ gạch có lỗ hổng, đảm bảo rằng các lỗ hổng đều được phủ kín bằng xi măng.
- Sau khi lựa chọn vị trí lắp đặt thích hợp, cần lắp đặt móc treo trên 1 bức tường vững chắc.
- Cách lắp đặt móc treo: Tuân thủ theo chỉ dẫn lắp đặt được thể hiện ở hình 3. Sử dụng mỏ neo và tua vít đi kèm với thiết bị để vận chuyển móc treo lên tường. (Hình 2)
Đặt khe cắm ở mặt sau của máy nước nóng thẳng hàng với phần nhô ra của móc treo để treo máy nước nóng lên bằng cách nhẹ nhàng đẩy máy nước nóng vào móc treo.

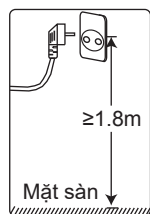
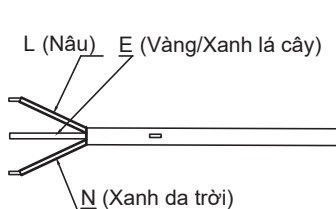


(Hình 2)



(Hình 3)

- Lắp đặt ổ cắm điện trên tường. Ổ cắm điện phải có là loại ổ cắm 220V. Nhà sản xuất khuyến khích quý khách nên lắp đặt ổ điện ngay phía trên máy nước nóng. Ổ cắm điện nên được lắp đặt ở vị trí cao không quá 1.8m so với mặt sàn (Xem hình 4). Nếu dây điện bị hỏng, cần thay thế dây điện. Việc thay thế phải được thực hiện bởi nhà sản xuất, đại lý của nhà sản xuất hoặc người có chuyên môn kỹ thuật để đảm bảo an toàn.

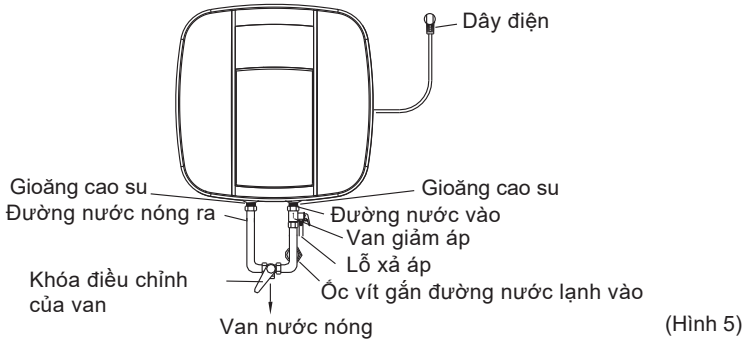


(Hình 4)

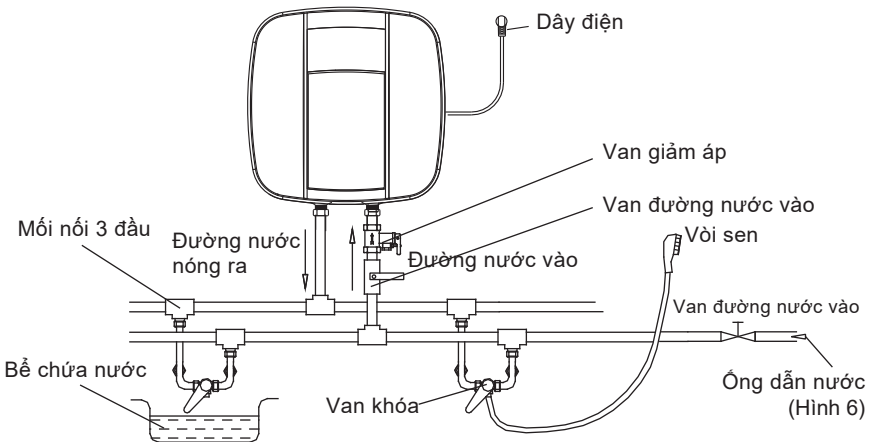
- Nếu phòng tắm quá nhỏ, quý khách có thể lắp đặt máy nước nóng ở vị trí khác. Tuy nhiên, để tránh việc mất nhiệt do nước chảy trong đường ống, quý khách nên lắp đặt máy nước nóng ở vị trí gần với phòng tắm nhất có thể.

3.2 Nối ống dẫn nước

- ① Kích thước của mỗi bộ phận ống dẫn nước là G1/2". Nên sử dụng Pa như đơn vị tính áp lực nước tối đa và tối thiểu của đường nước vào.
- ② Cần lắp van giảm áp cho máy nước nóng ở đường nước vào.
- ③ Để tránh việc rò rỉ nước khi nối ống nước, cần lưu ý gắn gioăng cao su đi kèm với thiết bị vào giữa các mối nối (Xem hình 5).



- ④ Nếu quý khách muốn sử dụng nhiều nguồn cấp nước khác nhau, vui lòng tham khảo cách nối ống dẫn nước ở hình 6.





CHÚ Ý

Đảm bảo rằng quý khách sử dụng tất cả phụ kiện đi kèm để lắp đặt máy nước nóng. Không được treo máy nước nóng trên giá đỡ không chắc chắn để tránh việc máy nước nóng bị rơi hoặc đổ, dẫn tới hư hại hoặc gây thương tích nghiêm trọng cho người sử dụng. Khi lựa chọn vị trí khoan lỗ lắp đặt, cần đảm bảo chừa ra một khoảng trống tối thiểu 0,2, ở bên phải của máy nước nóng để tiện cho việc bảo trì thiết bị về sau nếu cần thiết.

4. HƯỚNG DẪN SỬ DỤNG THIẾT BỊ

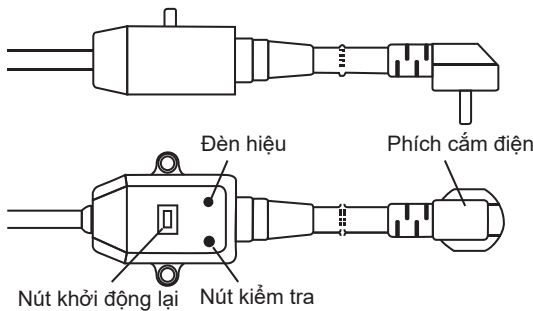
- Đầu tiên, mở bất cứ van đường dẫn nước ra nào, sau đó mở van đường dẫn nước vào. Máy nước nóng sẽ được đổ đầy nước. Nước chảy ra từ đường dẫn nước ra báo hiệu rằng máy nước nóng đã được đổ đầy nước, và quý khách có thể đóng van đường dẫn nước ra lại.



CHÚ Ý

Trong điều kiện sử dụng thông thường, luôn mở van đường dẫn nước vào.

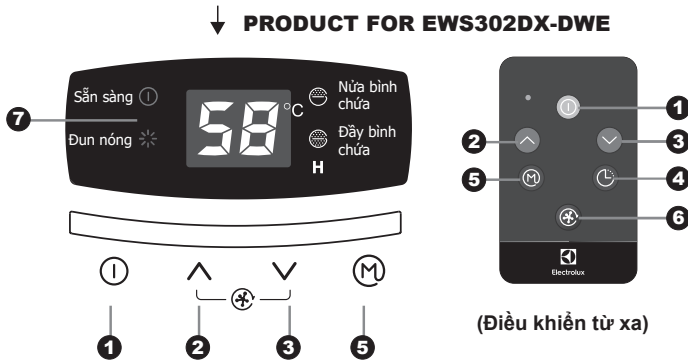
- Cắm phích cắm vào ổ điện và kiểm tra thiết bị chống rò rỉ điện. Ấn nút kiểm tra, đèn hiệu trên phích cắm sẽ tắt, sau đó nút khởi động lại sẽ hiện lên. Ấn nút khởi động lại, đèn hiệu sẽ sáng, báo hiệu rằng thiết bị chống rò rỉ điện vẫn hoạt động bình thường (Xem hình 7). Trong quá trình sử dụng, nếu quý khách không thể ấn nút khởi động lại, thiết bị chống rò rỉ điện đang gặp sự cố. Nếu quý khách ấn nút khởi động lại xuống nhưng nút lại bật lên, nguồn điện hoặc mạch điện đang gặp sự cố.



(Hình 7)

- Bộ điều nhiệt sẽ tự động điều chỉnh nhiệt độ. Khi nhiệt độ nước trong máy nước nóng đã đạt tới mức nhiệt độ được thiết lập, máy nước nóng sẽ tự động tắt. Khi nhiệt độ nước hạ xuống dưới mức đã được thiết lập, máy nước nóng sẽ được tự động bật trở lại để đưa nhiệt độ nước quay trở lại mức ban đầu.

4.1 Vận hành thiết bị



① Nút nguồn ①

Nút nguồn có chức năng bật/tắt thiết bị. Khi thiết bị được nối điện, màn hình hiển thị sẽ sáng hoàn toàn trong vòng 2 giây. Nếu xảy ra sự cố mất điện, bộ nhớ của thiết bị sẽ đưa thiết bị về trạng thái làm việc ngay trước thời điểm mất điện. Nếu không, hệ thống sẽ chuyển qua trạng thái ngắt điện.

Khi thiết bị đang bật, ấn nút ① để tắt thiết bị.

Khi thiết bị đang tắt, ấn nút ① để bật thiết bị. Trong trường hợp này, bộ nhớ sẽ giúp phục hồi các dữ liệu vào thời điểm trước khi mất điện, và hệ thống sẽ chuyển sang trạng thái làm việc tương ứng.

Lưu ý: Nút nguồn được coi là nút có chức năng cao nhất trên bảng điều khiển. Điều đó có nghĩa, nếu quý khách ấn nút nguồn trong điều kiện thiết bị hoạt động bình thường, thiết bị sẽ tắt, và màn hình sẽ không hiển thị bất cứ thông tin gì. Thông tin về phiên bản phần mềm sẽ được hiển thị sau khi toàn bộ màn hình hiển thị trong vòng 2 giây (

② Nút " ^ "

(1) Sử dụng kết hợp với nút "BOOK" để điều chỉnh thời gian lựa chọn. Cách điều chỉnh thời gian cụ thể sẽ được chỉ dẫn ở chức năng điều chỉnh thời gian lựa chọn.

(2) Thiết lập nhiệt độ: Nhiệt độ được điều chỉnh trong biên độ (Nhiệt độ tối thiểu)-(Nhiệt độ tối thiểu+1)-(Nhiệt độ tối thiểu+1)..75-(Nhiệt độ tối thiểu). Mức nhiệt độ được thiết lập sẽ tăng 1°C sau khi quý khách ấn nút " ^ ". Nếu quý khách ấn và giữ nút " ^ ", nhiệt độ sẽ tăng theo tốc độ 5°C/s. Nếu quý khách không ấn bất cứ nút nào trong vòng 5 giây, hệ thống sẽ lưu giữ mức nhiệt độ hiện tại và sẽ thoát khỏi trạng thái điều chỉnh nhiệt độ.

③ Nút " v "

(1) Sử dụng kết hợp với nút "BOOK" để điều chỉnh thời gian lựa chọn. Cách điều chỉnh thời gian cụ thể sẽ được chỉ dẫn ở chức năng điều chỉnh thời gian.

(2) Thiết lập nhiệt độ: Nhiệt độ được điều chỉnh trong biên độ 75-74-73-...(Nhiệt độ tối thiểu +1)-(Nhiệt độ tối thiểu)-35. Mức nhiệt độ được thiết lập sẽ giảm 1°C sau khi quý khách ấn nút " v ". Nếu quý khách ấn và giữ nút " v ", nhiệt độ sẽ giảm theo tốc độ 5°C/s. Nếu quý khách không ấn bất cứ nút nào trong vòng 5 giây, hệ thống sẽ lưu giữ mức nhiệt độ hiện tại và sẽ thoát khỏi trạng thái điều chỉnh nhiệt độ.

④ Nút "BOOK"

Khi thiết bị đang bật: ấn nút này để lựa chọn chế độ thiết lập thời gian. Khi đó, quý khách có thể thiết lập thời gian bằng cách ấn nút " ^ " hoặc " v ". Cách điều chỉnh thời gian cụ thể sẽ được chỉ dẫn ở chức năng điều chỉnh thời gian. Khi thiết bị đang tắt, quý khách không thể sử dụng nút này.

⑤ Nút "MODE"

Khi thiết bị đang bật: ấn nút này để lựa chọn chế độ nửa bình chứa nước hoặc đầy bình chứa nước. Khi đó, đèn báo tương ứng sẽ sáng. Nếu quý khách ấn và giữ nút này trong vòng 3 giây, thiết bị sẽ chuyển sang trạng thái thiết lập thời gian. Khi đó, quý khách có thể thiết lập thời gian bằng cách ấn nút " ^ " hoặc " v ". Cách điều chỉnh thời gian cụ thể sẽ được chỉ dẫn ở chức năng điều chỉnh thời gian. Khi thiết bị đang tắt, quý khách không thể sử dụng nút này.

⑥ Nút “chế độ diệt khuẩn” (nút nằm trên điều khiển từ xa)

Khi thiết bị đang bật: ấn và giữ đồng thời 2 nút “^” “v” trong vòng 3 giây, màn hình điện tử sẽ hiển thị trạng thái chế độ diệt khuẩn (2 số 8 sẽ được hiển thị linh động theo hướng kim đồng hồ). Ấn và giữ 2 nút “^” “v” trong vòng 3 giây 1 lần nữa để thoát khỏi trạng thái. Thiết bị sẽ ngưng đun nóng khi nhiệt độ đạt mức 80°C và chế độ diệt khuẩn sẽ được duy trì trong vòng 5 phút để thể hiện rằng chu trình vẫn đang được hiển thị linh động. Sau 5 phút, thiết bị sẽ thoát khỏi chế độ diệt khuẩn và trở về chế độ trước đó.

Các chỉ dẫn liên quan tới chế độ diệt khuẩn:

- 1) Khi thiết bị đang ở chế độ thông thường, nếu thiết bị thoát khỏi chế độ diệt khuẩn khi mức nhiệt độ đã đạt mức nhiệt độ thiết lập, thiết bị sẽ quay trở về chế độ trước đó. Nếu quý khách ấn và giữ nút “MODE” để thoát khỏi chế độ diệt khuẩn, thiết bị sẽ trở về chế độ thiết lập thời gian.
 - 2) Khi thiết bị đang ở chế độ thông thường, quý khách không thể điều chỉnh nhiệt độ được. 2 số 8 sẽ nhấp nháy đồng thời trong vòng 5 giây trước khi quý khách ấn và giữ nút “MODE”, sau đó thiết bị sẽ chuyển sang trạng thái thiết lập thời gian.
 - 3) Thiết bị không thể ở chế độ diệt khuẩn và trạng thái thiết lập thời gian cùng một thời điểm. Đặc biệt, quý khách có thể thoát khỏi trạng thái thiết lập thời gian bằng cách ấn và giữ nút “^” hoặc “v”. Khi đó, thiết bị sẽ chuyển sang chế độ diệt khuẩn. Quý khách có thể ấn nút “MODE” để thoát khỏi chế độ diệt khuẩn.
 - 4) Nếu nhiệt độ đã đạt tới mức 80°C (thoát khỏi chế độ diệt khuẩn), nếu quý khách ấn và giữ nút “^” và “v” đồng thời trong vòng 3 giây, 2 chữ số 8 sẽ nhấp nháy trên màn hình trong vòng 5 giây, thiết bị sẽ quay trở về trạng thái ban đầu sau 5 giây.
 - 5) Chức năng lưu trữ thiết lập khi mất điện ở chế độ diệt khuẩn.
 - 6) Khi ở chế độ diệt khuẩn, thiết bị sẽ đun nóng toàn bộ bình chứa.
- ⑦ Đèn báo đun nóng màu đỏ sẽ sáng trong suốt quá trình thiết bị đun nóng. Đèn báo màu xanh sẽ sáng khi nhiệt độ đạt mức nhiệt độ cần thiết lập vào cuối chu trình đun nóng. Khi đó, đèn báo đun nóng màu đỏ sẽ tắt.

• Chức năng

Thiết bị có thể đánh giá trạng thái giữ nhiệt/đun nóng và đèn hiệu tương ứng sẽ bật sáng dựa trên sự chênh lệch giữa nhiệt độ thực tế và nhiệt độ được thiết lập. Nếu thiết bị đang ở trạng thái đun nóng, đèn báo đun nóng sẽ sáng (màu đỏ). Nếu thiết bị đang ở trạng thái giữ nhiệt, đèn báo giữ nhiệt sẽ sáng (màu xanh).

Thiết bị có thể đun nóng trực tiếp tới mức nhiệt độ được thiết lập sau khi quý khách khởi động hoặc điều chỉnh lại nhiệt độ được thiết lập. Khi nhiệt độ thực tế đạt mức nhiệt độ được thiết lập, thiết bị sẽ ngưng đun nóng và chuyển sang trạng thái giữ nhiệt. Khi mức chênh lệch giữa nhiệt độ thực tế và mức nhiệt độ được thiết lập lớn hơn mức nhiệt độ chênh lệch, thiết bị sẽ đun nóng lại nước.

• Chức năng thiết lập thời gian tắt

Khi thiết bị đang bật: ấn và giữ nút “MODE” trong vòng 3 giây, đèn báo thiết lập thời gian sẽ sáng. Thiết bị sẽ chuyển sang trạng thái điều chỉnh thời gian, màn hình hiển thị sẽ nhấp nháy. Tại thời điểm này, quý khách có thể sử dụng nút “^” hoặc “v” để điều chỉnh thời gian.

Lưu ý:

- 1) Chế độ hẹn giờ không thể thiết lập số phút của thời gian thiết lập.
- 2) Trong quá trình thiết lập thời gian, thời gian thiết lập sẽ nhấp nháy. Khi thời gian thiết lập đang nhấp nháy:
 - ▲ Nếu quý khách không ấn bất cứ nút nào trong vòng 5 giây, thiết bị sẽ xác nhận trạng thái thiết lập.
 - ▲ Vui lòng ấn và giữ nút “MODE” trong vòng 3 giây để xác nhận trạng thái thiết lập ngay lập tức.
- 3) Quý khách có thể điều chỉnh nhiệt độ khi đang thiết lập thời gian.
- 4) Việc thiết lập thời gian 1 lần sẽ có giá trị trong vòng nhiều lần.
- 5) Đèn báo thiết lập thời gian sẽ luôn sáng trong cả quá trình thiết lập thời gian.
- 6) Sau khi hoàn thành việc thiết lập thời gian, thiết bị sẽ đun nóng 50 phút trước (nửa bình) hoặc 1 tiếng (cả bình). Ví dụ, nếu quý khách muốn sử dụng nước nóng trong 6 tiếng sau, thiết bị sẽ bắt đầu đun nóng 5 tiếng sau (cả bình) hoặc 5 tiếng 10 phút sau (nửa bình) tính từ thời điểm hiện tại. Thời gian đun nóng có thể kéo dài tới sáng cả ngày hôm sau (24 tiếng). Việc thiết lập thời gian 1 lần sẽ có giá trị trong vòng nhiều lần.

7) Thiết bị sẽ chuyển sang chế độ giữ nhiệt khi nhiệt độ thực tế đạt mức nhiệt độ được thiết lập. Nếu nhiệt độ thực tế giảm đi 5°C, thiết bị sẽ quay trở lại chế độ đun nóng.

8) Việc xảy ra sự cố mất điện không ảnh hưởng tới việc thiết lập thời gian vì thiết bị có chức năng lưu trữ thiết lập.

9) Quý khách có thể ấn các nút khác (ngoại trừ nút nguồn) khi thiết bị đang trong chế độ thiết lập thời gian.

10) Nếu nhiệt độ thực tế chưa đạt được mức nhiệt độ thiết lập trong khoảng thời gian thiết lập, thiết bị sẽ kéo dài thời gian đun nóng lên 30 phút và chuyển sang chế độ giữ nhiệt sau 30 phút. Nếu quá trình đun nóng đã hoàn tất (đạt được nhiệt độ thiết lập), thiết bị sẽ chuyển trực tiếp về chế độ giữ nhiệt mà không thoát khỏi chế độ thiết lập nhiệt độ (để đảm bảo lưu trữ thông tin thời gian chính xác trong trường hợp xảy ra mất điện).

Lưu ý: Thiết bị sẽ thoát khỏi chế độ thiết lập thời gian khi xảy ra sự cố mất điện hoặc sau khi tắt. Nguồn điện của đồng hồ có chức năng tự động sạc. Một lần sạc đủ để duy trì đồng hồ trong vòng 5 ngày mà không cần điện. Sau thời gian này, đồng hồ có thể sẽ không còn chính xác nữa.

Chức năng lưu trữ thiết lập trong trường hợp mất điện

Thiết bị có khả năng lưu trữ các thiết lập về chương trình hoạt động, mức nhiệt độ và cá thông tin liên quan trong trường hợp mất điện. Nhờ đó, thiết bị có thể hoạt động trong điều kiện đã được thiết lập trước khi mất điện.

Chức năng chống đông đá

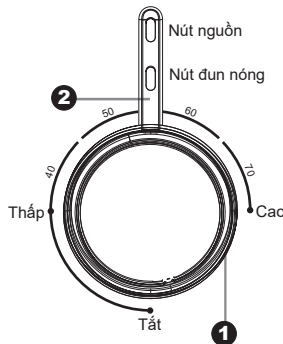
Khi thiết bị không đun nóng, nếu nhiệt độ nước trong bình chứa ở mức dưới 6°C, thiết bị sẽ tự động đun nóng để tăng nhiệt độ của nước và sẽ dừng lại khi nhiệt độ nước đạt mức 10°C. (Ở chế độ này, màn hình sẽ không hiển thị trạng thái đun nóng)



LƯU Ý



Nhiệt độ hiển thị trên màn hình là nhiệt độ của nước ở vùng chính giữa bình chứa. Nhiệt độ vùng nước bên ngoài có thể cao hơn mức nhiệt độ hiển thị. Nước nóng từ máy nước nóng có thể gây bỏng cho người sử dụng, vì vậy cần hết sức lưu ý và kiểm tra nhiệt độ của nước trước khi dùng.

↓ MẪU MÁY EWS152DX-DWM, EWS302DX-DWM



- ① Xoay núm điều chỉnh tới các điểm mốc theo hướng dẫn để tăng hoặc giảm mức nhiệt độ được thiết lập.
- ② Đèn báo nguồn màu xanh và đèn báo đun nóng màu đỏ sẽ sáng khi thiết bị được bật. Đèn báo đun nóng màu đỏ sẽ tắt khi nhiệt độ nước đã đạt mức nhiệt độ được thiết lập, vào cuối chu trình đun nóng.

4.2 Cài đặt thiết bị về các thiết lập mặc định (EWS152DX-DWM, EWS302DX-DWM, EWS302DX-DWE)

Khi thiết bị đang ở trạng thái tắt, nếu quý khách ấn và giữ đồng thời nút  và nút  trong vòng 3 giây, màn hình sẽ sáng hoàn toàn và thiết bị sẽ quay trở về các thiết lập mặc định (thiết bị sẽ phát ra chuông báo, nếu có). Sau đó, thiết bị sẽ chuyển sang giai đoạn "giữ nhiệt" sau 2 giây. Các thông số của thiết lập mặc định được trình bày trong bảng dưới đây.

Mẫu máy	EWS302DX-DWE	EWS302DX-DWM	EWS152DX-DWM
Mức nhiệt độ cài đặt	70°C	70°C	70°C
Hẹn giờ	08	08	08
Chế độ chờ	Mặc định mở khóa	Mặc định mở khóa	Mặc định mở khóa
Công suất định mức	2500W(đun nóng hết công suất)	2500W(đun nóng hết công suất)	2500W(đun nóng hết công suất)

4.3 Chức năng hẹn giờ và cảm biến lỗi (EWS302DX-DWE)

Khi thiết bị gặp sự cố hết nước, quá nhiệt và lỗi cảm biến hoặc đoạn mạch, ống nixie trên màn hình sẽ lần lượt hiển thị và nhấp nháy các biểu tượng E2, E3 và E4. Các ống nixie và đèn báo khác sẽ không sáng. Ví dụ, nếu thiết bị có chuông báo, thiết bị sẽ phát ra chuông báo 6 lần. Vào thời điểm này, tất cả các rơ le đều tắt và quý khách không thể ấn bất cứ nút nào. Sau khi sự cố được sửa chữa và thiết bị được nối điện lại, máy nước nóng sẽ trở về trạng thái ngắt điện. Khi được bật trở lại, hệ thống sẽ tự động thực hiện kiểm tra. Nếu thiết bị còn lỗi, mã lỗi tương ứng sẽ được hiển thị trên màn hình và thiết bị không thể hoạt động (cụ thể, máy nước nóng không thể khởi động).

Sự cố hết nước xảy ra khi hệ thống cảm biến được nhiệt độ của bình chứa tăng khoảng 15°C/phút hoặc 8°C/giây và mức nhiệt độ lớn hơn 50°C. Mã lỗi E2 hiển thị và nhấp nháy trên màn hình.

Sự cố quá nhiệt xảy ra khi hệ thống cảm biến được nhiệt độ của bình chứa vượt quá ngưỡng 90°C. Mã lỗi E3 hiển thị và nhấp nháy trên màn hình.

Trong trường hợp xảy ra lỗi cảm biến hoặc hiện tượng đoạn mạch, thiết bị sẽ phát ra chuông báo và mã lỗi E4 sẽ hiển thị và nhấp nháy trên màn hình.

E2: Sự cố hết nước – Cho thêm nước vào bình chứa và đun nóng lại.

E3: Sự cố quá nhiệt – Kiểm tra hệ thống đun nóng hoặc thay mới hệ thống đun nóng

E4: Lỗi cảm biến – Kiểm tra cảm biến hoặc thay mới cảm biến

5. BẢO TRÌ THIẾT BỊ



CẢNH BÁO

Trước khi thực hiện bảo trì thiết bị, vui lòng ngắt điện.

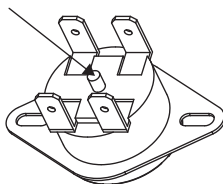
Cần kiểm tra phích cắm điện và ổ điện thường xuyên. Đảm bảo rằng phích cắm điện được cắm chặt vào ổ điện, và ổ điện được nối tiếp đất đúng cách. Phích cắm điện và ổ điện không được quá nhiệt.

Nếu quý khách không sử dụng máy nước nóng trong thời gian dài, đặc biệt ở vùng khí hậu có nhiệt độ thấp (dưới 0°C), quý khách cần thoát hết nước trong bình chứa đi để tránh hiện tượng nước đông đá trong bình chứa, gây hư hại cho máy nước nóng. (Vui lòng tham khảo mục Chú ý trong sách hướng dẫn sử dụng này để biết cách thoát nước trong bình chứa.)

Để đảm bảo máy nước nóng vận hành hiệu quả trong thời gian dài, vui lòng vệ sinh bình chứa và tẩy cặn bám trên thanh nhiệt của máy nước nóng thường xuyên, cũng như kiểm tra tình trạng của thanh magiê (có mòn đi hay không), và nếu cần thiết, thay thế thanh magiê mới nếu thanh magiê cũ đã mòn hết. Tần suất vệ sinh bình chứa sẽ phụ thuộc vào độ cứng của nguồn nước được sử dụng. Việc vệ sinh bình chứa phải được thực hiện bởi dịch vụ bảo trì đặc biệt. Quý khách có thể tham khảo đại lý bán hàng để biết được địa chỉ trung tâm dịch vụ gần nhất.

- Máy nước nóng được trang bị một công tắc nhiệt giúp tự động ngắt điện của thanh nhiệt trong trường hợp nước bị quá nóng hoặc không có nước trong bình chứa. Nếu máy nước nóng được nối với nguồn điện, nhưng nước không nóng lên và đèn báo không sáng, thanh nhiệt đã bị tắt hoặc chưa được bật lên. Để khởi động lại máy nước nóng, vui lòng thực hiện các thao tác sau:
 - Kích hoạt lại máy nước nóng, tháo tấm che bên cạnh/phía dưới.
 - Ấn nút nằm ở giữa công tắc nhiệt. Tham khảo hình 8.
 - Nếu công tắc nhiệt không thể được bật lên, quý khách nên chờ cho tới khi công tắc nhiệt nguội bớt tới mức nhiệt độ ban đầu.

Nút khởi động lại bằng tay



(Hình 8)



CẢNH BÁO

Việc tháo công tắc nhiệt để khởi động lại chỉ được thực hiện bởi người có trình độ chuyên môn kỹ thuật. Vui lòng liên hệ với kỹ sư điện để được bảo trì thiết bị. Nếu không, nhà sản xuất sẽ không chịu bất cứ trách nhiệm nào về các tai nạn có thể xảy ra do việc không tuân thủ quy tắc trên.

6. KHẮC PHỤC SỰ CỐ

Sự cố	Nguyên nhân	Cách khắc phục
Đèn báo nhiệt bị tắt.	Bộ điều nhiệt bị hỏng.	Liên hệ với kỹ sư điện có trình độ để được sửa chữa.
Nước nóng không chảy ra từ ống xả nước nóng.	<ol style="list-style-type: none"> Nguồn nước vào bị ngắt. Áp lực nước quá yếu. Van dẫn nước vào bị khóa. 	<ol style="list-style-type: none"> Chờ cho nguồn nước vào được cấp lại. Đợi áp lực nước tăng lên trước khi sử dụng lại máy nước nóng. Mở van dẫn nước vào.
Nhiệt độ nước quá cao.	Hệ thống kiểm soát nhiệt độ gặp sự cố.	Liên hệ với kỹ sư điện có trình độ để được sửa chữa.
Nước bị rò rỉ.	Có vấn đề xảy ra ở các mối nối ống dẫn nước.	Dán chặt các mối nối.



LƯU Ý

Hình ảnh của các bộ phận được sử dụng trong sách hướng dẫn này chỉ mang tính minh họa. Các bộ phận thực tế có thể khác với hình minh họa. Chỉ sử dụng thiết bị này trong hộ gia đình. Các thông số kỹ thuật có thể được thay đổi mà không cần phải báo trước.



CHI TIẾT LIÊN HỆ BỘ PHẬN CHĂM SÓC KHÁCH HÀNG CỦA ELECTROLUX

Thailand

Call Center Tel: (+66 2) 725 9000
Electrolux Thailand Co., Ltd
Electrolux Building
14th Floor 1910 New Petchburi Road
Bangkapi, Huay Kwang, Bangkok 10320
Office Tel: (+66 2) 725 9100
Office Fax: (+66 2) 725 9299
Email: customercare@electrolux.co.th

Indonesia

CUSTOMER CARE CENTRE:
Plaza Kuningan Menara Utara 2nd Floor Suite 201
Jl. H.R. Rasana Said Kaz C 11-14 Kuningan, Jakarta Selatan
Tel: (021) 522 7180 SMS 0812.8088.8863
Email: customercare@electrolux.co.id

Vietnam

Domestic Toll Free: 1800-58-88-99
Tel: (+84 8)3910 5465
Electrolux Vietnam Ltd
Floor 9th, A&B Tower
76 Le Lai Street - Ben Thanh Ward - District 1
Ho Chi Minh City
Vietnam
Office Tel: (+84 8) 3910 5465
Office Fax: (+84 8) 3910 5470
Email: vn care@electrolux.com

Malaysia

Domestic Toll Free: 1800-88-11-22
Electrolux Home Appliances Sdn. Bhd
7th Floor, Tower 2, Jaya 33, No. 3 Jalan Semangat, Seksyen
13, 4610 Petaling Jaya, Selangor
Office Tel: (+60 3) 7843 5999
Office Fax: (+60 3) 7955 5511
Customer Care Center: Lot C6, No. 28, Jalan 15/22, Taman
Perindustrian Tiong Nam, 40200 Shah Alam, Selangor.
Consumer Care Hotline: (+60 3) 5525 0800
Fax: (+60 3) 5524 2521

Philippines

Domestic Toll Free: 1-800-10-845-care 2273
Customer Care Hotline: (+63 2) 845 care 2273
Electrolux Phils Inc
25th Floor, Equitable Bank Tower 8751
Paseo De Roxas, Makati City
1226 Philippines
Office Tel: (+63 2) 845 4510
Office Fax: (+63 2) 845 4548
Email: wecare@electrolux.com

Singapore

CONSUMER CARE HOTLINE : (+65) 67273699
Electrolux S.E.A. Pte Ltd.
1 Fusionopolis Place, West Lobby #07-10 Galaxis,
Singapore 138522.
Office Fax: (+65) 67273611
Email : customer-care.sin@electrolux.com

